

# FOTOCONTROLES Y FOTOCONTACTORES



**TorkElectroSistemas**  
LA ELECCIÓN DE LOS PROFESIONALES



	<b>CARACTERÍSTICAS DE DISEÑO DE FOTOCONTROLES</b>	<b>1</b>
	<b>MONTAJE DE 1/2 VUELTA</b>	<b>2</b>
	<b>MONTAJE EN CONDUIT 1/2" GIRO HASTA 180° ENCAPSULADO DE LEXAN</b>	<b>3</b>
	<b>MONTAJE EN CONDUIT 1/2" GIRO HASTA 180° ENCAPSULADO DE LEXAN</b>	<b>4</b>
	<b>MONTAJE EN CONDUIT 1/2" POSICIÓN FIJA-ENCAPSULADO DE LEXAN</b>	<b>5</b>
	<b>INSTALACIÓN EMPOTRABLE FABRICADO EN LEXAN</b>	<b>6</b>
	<b>FOTOCONTACTOR</b>	<b>7</b>
	<b>FOTOCONTACTOR 5404 SM</b>	<b>8</b>
	<b>FOTOCONTROL ELECTRÓNICO</b>	<b>9</b>
	<b>FOTOTIMER</b>	<b>10</b>

## CARACTERÍSTICAS DE DISEÑO

Los controles fotoeléctricos de Tork Electro Sistemas se diseñan y fabrican con componentes de alta calidad que satisfacen las normas industriales más altas. Personal entrenado en sistema de procesos de control de calidad se aseguran de que todas y cada una de las unidades cuenten con nuestros estándares de control de calidad.

### Cubiertas Rígidas

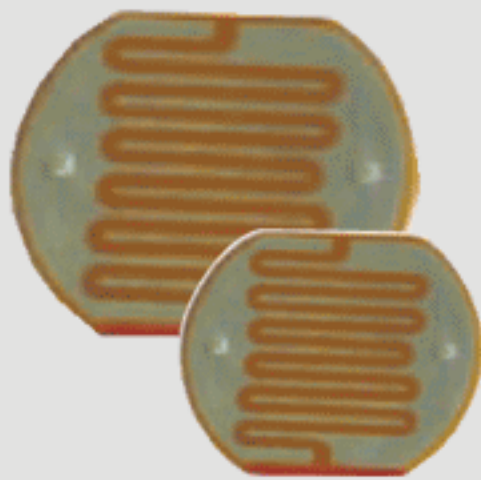
Las cubiertas de los fotocontroles Tork Electro Sistemas utilizan zinc o policarbonato Lexan dependiendo del modelo seleccionado.



En todos los modelos de media vuelta se utiliza policarbonato.



Cúpula omnidireccional de policarbonato

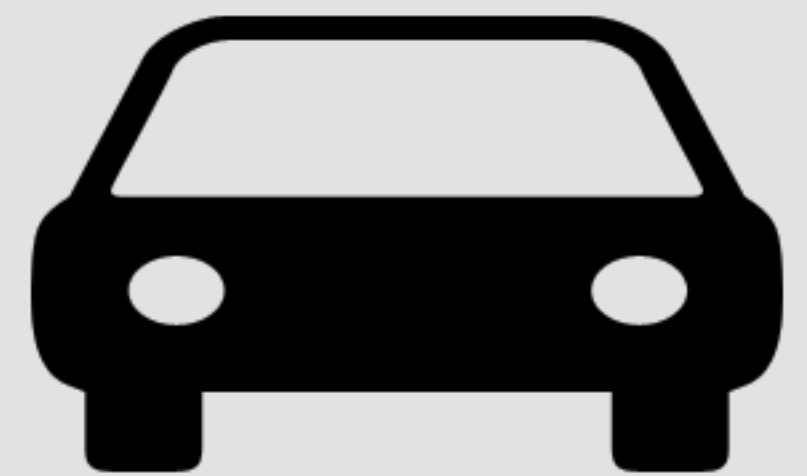


### Opción de Fotoceldas

Las fotoceldas estándar son de sulfuro de cadmio, epóxicamente selladas en 1/2 pulgada (1,2 cm). Se pueden suministrar a solicitud en 1 pulgada (2,54 cm).

### Protección de Retardo

El retardo interconstruido previene encendidos falsos debidos a luz proveniente de vehículos, relámpagos y otros. (Hay algunos modelos disponibles de media vuelta con respuesta instantánea).



### Opciones de orientación de instalación

Los modelos están disponibles ya sea en posición fija o giratoria.



Todos los modelos cumplen con la certificación **NOM-227-ANCE** bajo la **NOM-003-SCFI-2000**



Cúpula omnidireccional de policarbonato

# MONTAJE DE 1/2 VUELTA

SERIE 2000

NOM-227- ANCE MR.

## Aplicaciones

Para control de encendido y apagado automático de iluminación de calles y autopistas. Las luminarias se encienden automáticamente al anochecer y se apagan al amanecer. Diseñado especialmente para actuar con luz natural.

## Especificaciones

**Nivel de operación:** Encendido de 1 a 3 fc (10 a 30 lx). Apagado de aproximadamente 5 veces el nivel de encendido.

**Temperatura de operación:** -40° C a 60° C.

**Protección contra descargas (PCDA):** Con diseño de expulsión tipo abierto. El margen de protección es de 2,5 KV en el disparo y 5 000 A de capacidad de conducción.

**Fotocelda:** Sulfuro de cadmio, 1/2 pulgada de diámetro. Sellada epóxicamente para protección contra contaminantes y humedad y máxima estabilidad.

**Orientación de instalación:** Omnidireccional.

**Vida de los contactos:** 5 000 operaciones.

**Terminales de conexión:** De latón sólido para máxima resistencia a la corrosión y buena conducción eléctrica.

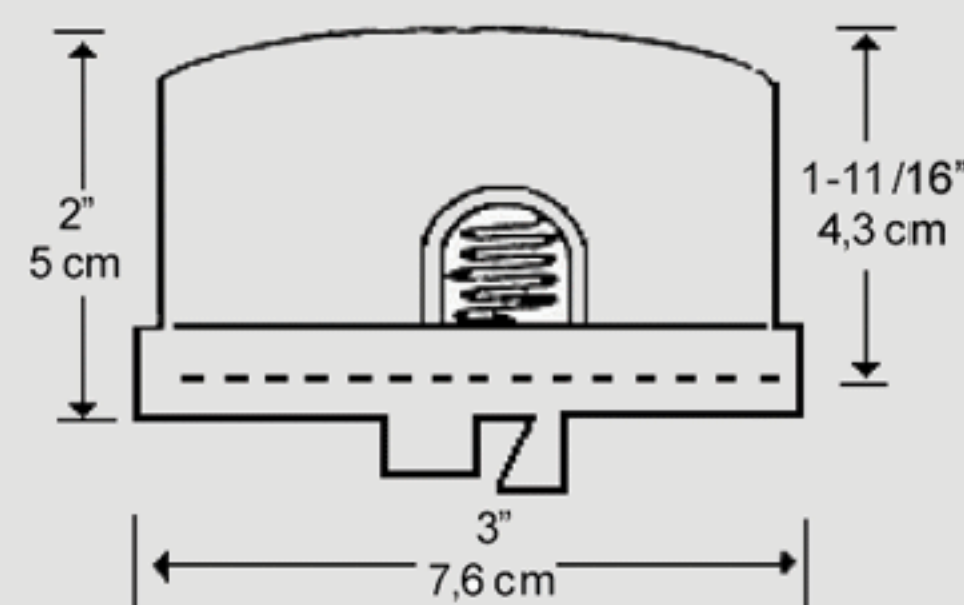
**Contactos:** Normalmente cerrados.

A petición del cliente se puede suministrar el varistor de óxido de metal (MOV) que cumple con los requerimientos ANSI-NEMA para protección de picos de tensión en los modelos 2021S y 2024S indicados en la tabla anexa. Para realizar el pedido escriba una M al final del modelo.



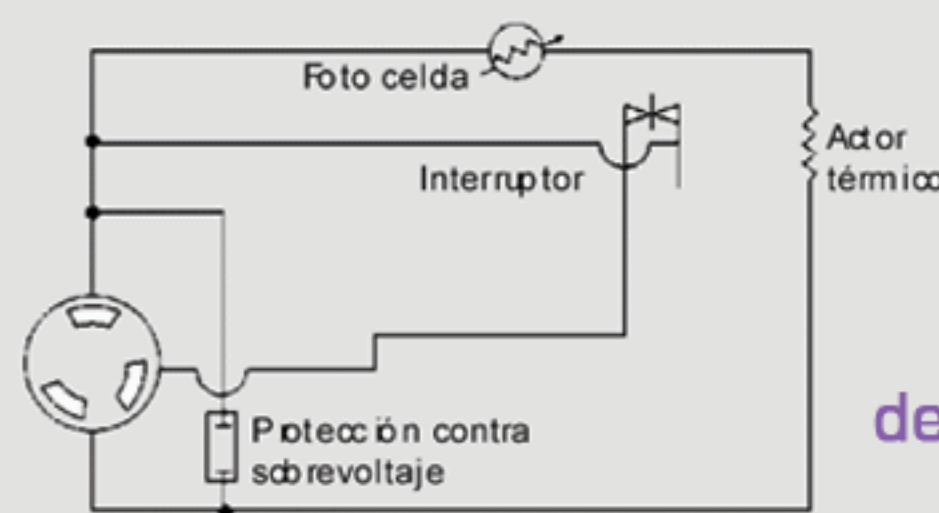
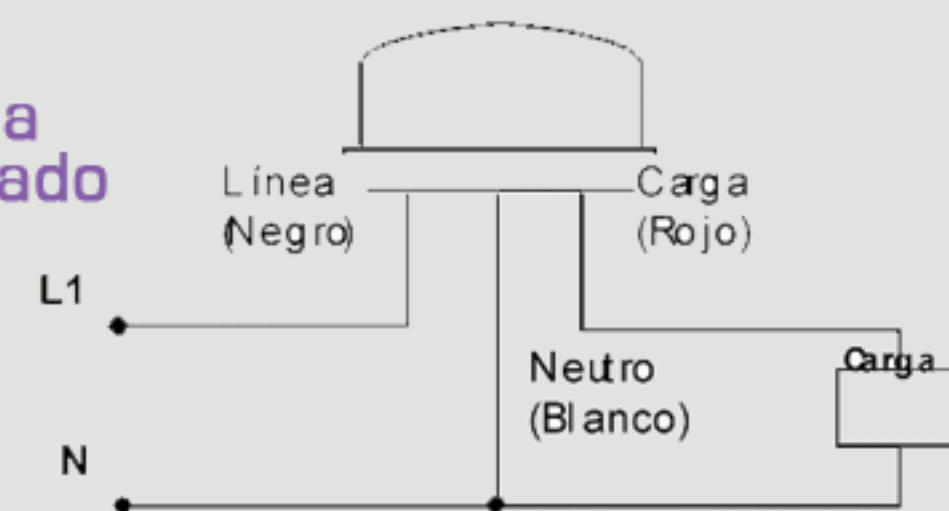
\*Disponible en empaque blister

## Dimensiones



## Diagrama de Cableado

### Diagrama de cableado externo



### Diagrama de cableado interno

## Información de Pedido

Modelo No*	Voltaje 50/60 Hz	Capacidad Balastro (VA)	Protección PCDA
2021	127 V~	1 800	--
2021 S	127 V~	1 800	Incluida
2024	220 V~	1 800	--
2024 S	220 V~	1 800	Incluida

\* Adicionar sufijo C si se desea el producto en empaque blister.

(a) Rango de 105-130 V~

(b) Rango de 208-227 V~

## Accesorios

Modelo	Descripcion
2224	Receptáculo con cable calibre 14 AWG de 48cm de longitud.
2224-1	Receptáculo con cable calibre 14 AWG de 25 cm de longitud.
9900	Ménsula galvanizada con tornillo
5500	Shorting Cap.



SERIE 2000

NOM-227- ANCE MR.



\*Disponible en empaque blister

# MONTAJE EN CONDUIT 1/2" POSICIÓN

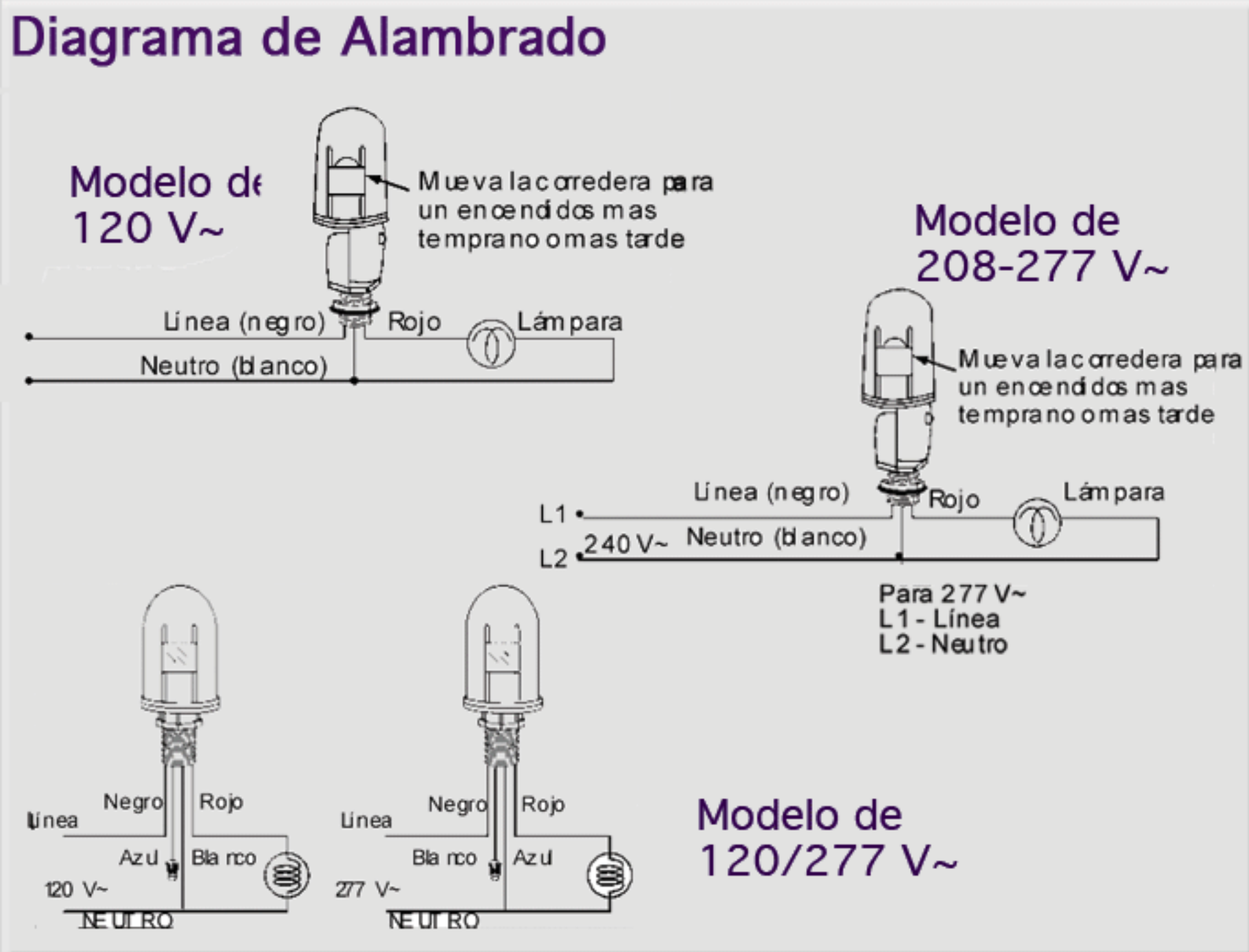
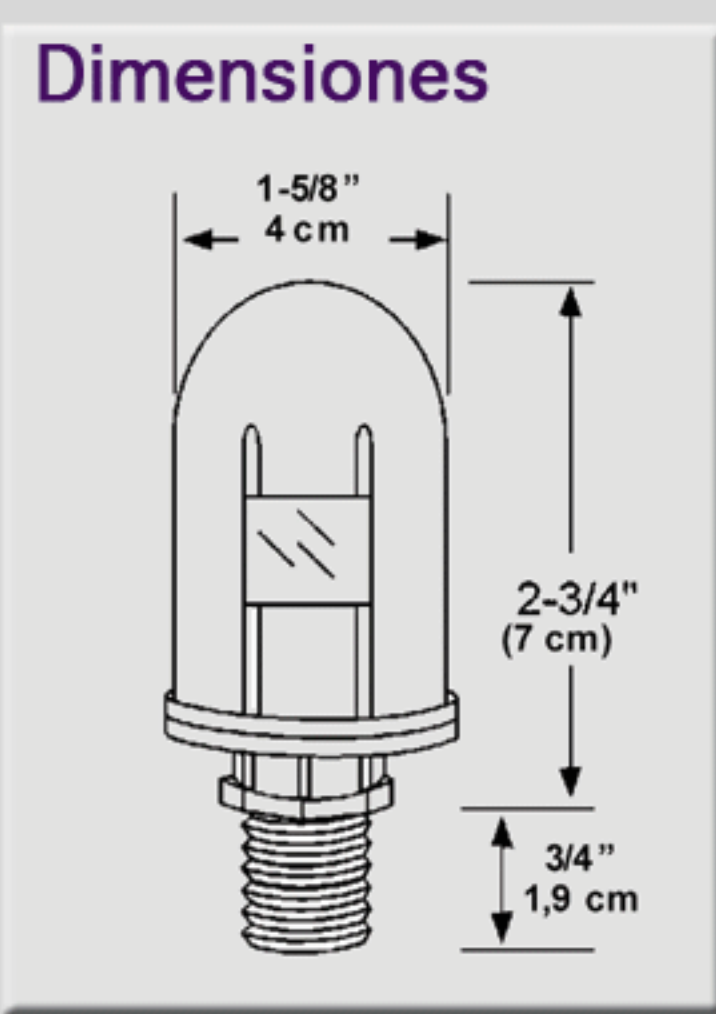
## FIJA-ENCAPSULADO DE LEXAN®

**Aplicaciones**  
Para empleo en control de luces direccionales, lámparas de patio e iluminación decorativa.

**Características**  
Todos los cuerpos son Lexan® para alta resistencia al impacto. Los domos translúcidos prolongan la vida de la celda además de protegerla contra los rayos UV. Los domos y las bases están soldadas ultrasónicamente para resistencia máxima.  
Retardo de aproximadamente dos minutos, que previene encendidos en falso debido a luces provenientes de vehículos, relámpagos, etc.

**Especificaciones**  
El ajuste de ENCENDIDO/APAGADO se hace fácilmente al mover un selector de nivel de luz. No se requieren herramientas.  
Encendido: 1 a 5 fc (10 a 54 lx).  
Celdas: De sulfuro de cadmio, epóxicamente sellada, 1/2 pulgada de diámetro.  
Contacto: Normalmente cerrados. Fallan en posición de encendido.  
Consumo de energía: Promedios debajo de 1W.  
Temperatura de operación: -40° C a 60° C (-40° a 140° F).

Modelo	Voltaje 50/60 Hz	Interruptor	Capacidad	
			Tungsteno	Balastro
2000	120V~	1P1T	2000 W	1800VA
2000C	Mismas características pero en empaque blister			
2000-2	208-277V~	1P1T	2000 W	1800VA
2000-7	120/277V~	1P1T	2000 W	1800VA



### Guía de Especificaciones

Todas las cubiertas de fotocontroles deben estar construidas de material Lexan®. Los domos deben estar estabilizados con contra rayos ultravioleta para filtrarlos. El domo y la base deben estar soldados ultrasónicamente. El Sello a prueba de agua deberá aplicarse en la abertura del cople donde los alambres salgan. Las celdas deben ser de sulfuro de cadmio, epóxicamente sellados en 1/2" de diámetro. Los contactos deben ser normalmente cerrados y fallar en la posición de ENCENDIDO. Las temperaturas de operación del fotocontrol deben ser de -40° a 60° C. Las unidades deben tener tres conductores de 6" calibre 16AWG, con capacidad para 150° C. Los fotocontroles deben tener base fija para la instalación a través de orificios de 7/8 de pulgada.

# MONTAJE EN CONDUIT 1/2" GIRO HASTA 180° ENCAPSULADO DE LEXAN®

## Aplicaciones

Para empleo en control de luces direccionales, lámparas de patio e iluminación decorativa.

## Características

Todos los cuerpos son de Lexan® para alta resistencia al impacto. Los domos translúcidos prolongan la vida de la celda además de protegerla contra los rayos UV. Los domos y las bases están soldadas ultrasónicamente para resistencia máxima. Retardo de aproximadamente dos minutos, que previene encendidos en falso debido a luces provenientes de vehículos, relámpagos, etc.

## Especificaciones

El ajuste de ENCENDIDO/APAGADO se hace fácilmente al mover un selector de nivel de luz. No se requieren herramientas.

**Encendido:** 1 a 5 fc (10 a 54 lx).

**Celdas:** De sulfuro de cadmio, epóxicamente sellada, 1/2 pulgada de diámetro.

**Contacto:** Normalmente cerrados, al amanecer se abren. Fallan en posición de encendido.

**Consumo de energía:** Promedios debajo de 1W.

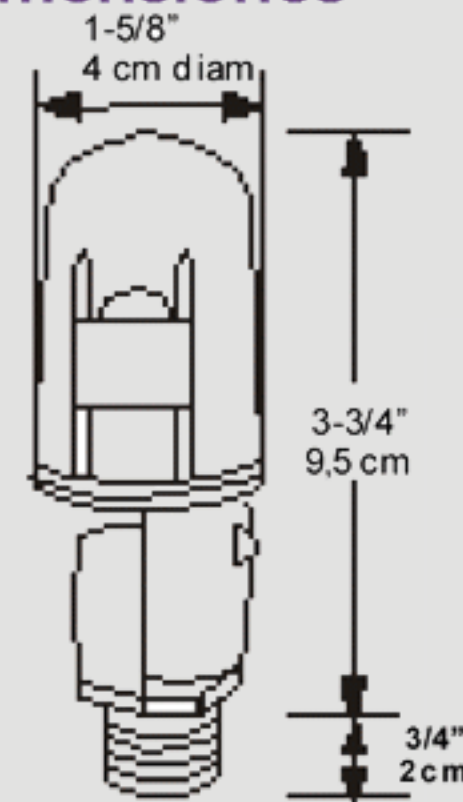
**Temperatura de operación:** -40°C a 60°C (-40° a 140°F).

## Giro de 180°

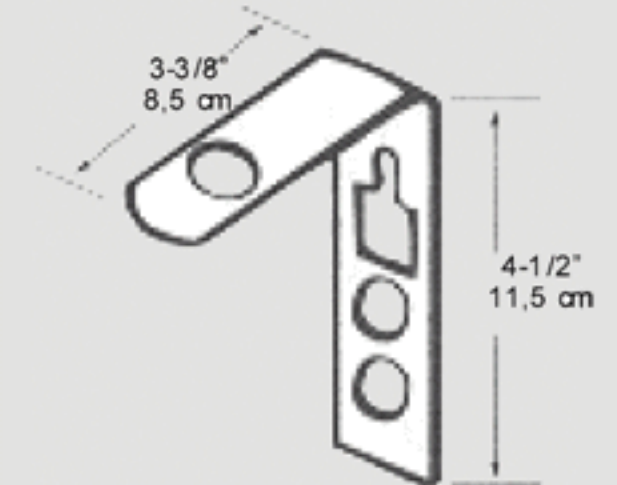


\*Disponible en empaque blister

## Dimensiones



## Accesorios



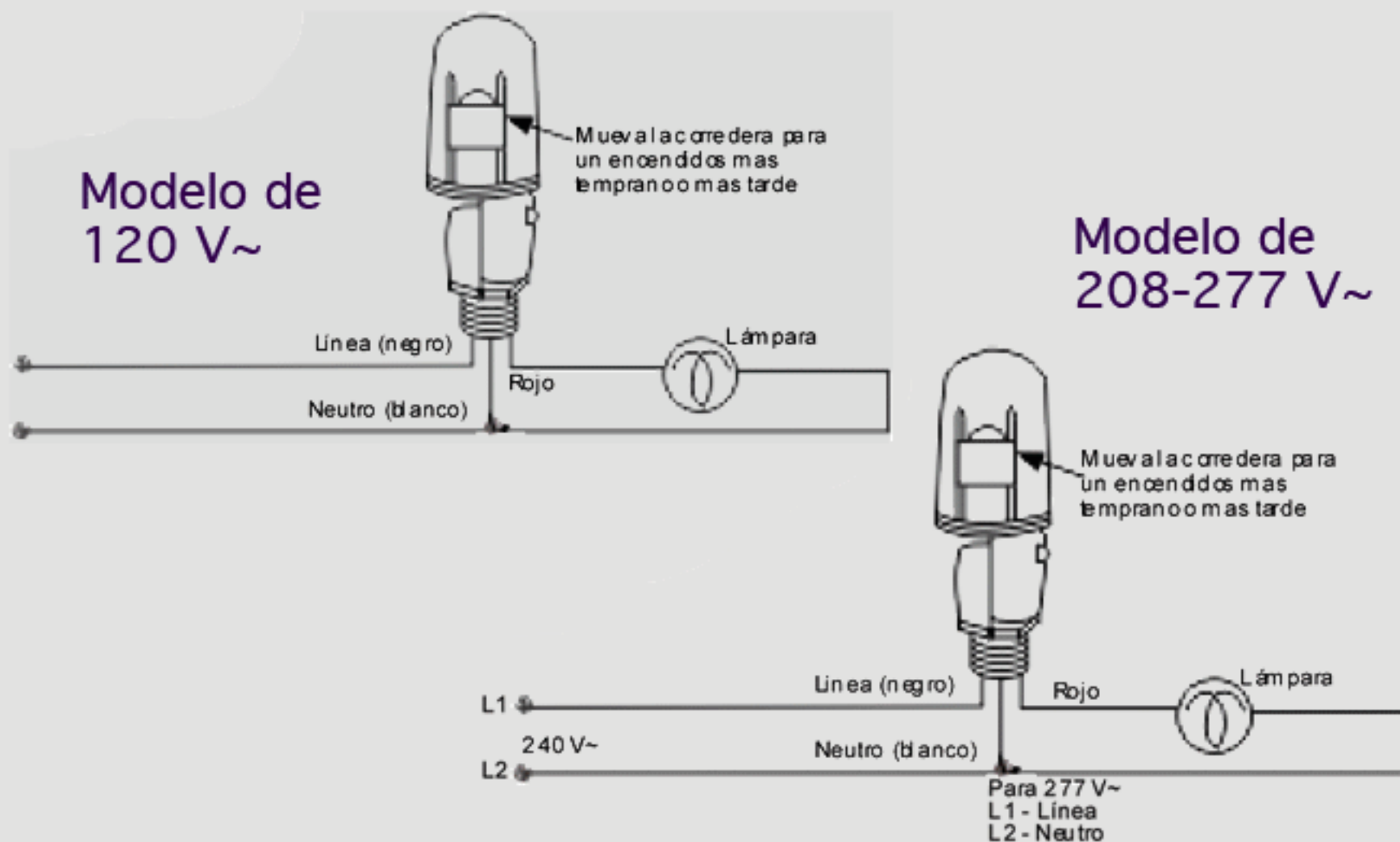
MÉNSULA PARA INSTALACIÓN EN MURO EN TODOS LOS MODELOS CONDUIT 1/2" PARTE #71749-2

## Información de Pedido

Modelo	Voltaje 50/60 Hz	Interruptor	Capacidad	
			Tungsteno	Balastro
2001	120 V~	1P1T	2000 W	1800 VA
2001C	Mismas características pero en empaque blister			
2002*	208-277 V~	1P1T	2000 W	1800 VA

\*No UL y CSA

## Diagrama de Alambrado



## Guía de Especificaciones

Todas las cubiertas deben estar construidas de material Lexan®. Los domos deben estar estabilizados con contra rayos ultravioleta para filtrarlos.

El domo y la base deben estar soldados ultrasónicamente. El sello a prueba de agua deberá aplicarse en la abertura del coque donde los alambres salgan. Las celdas deberán ser de sulfuro de cadmio, epóxicamente sellados en 1/2" de diámetro.

Los contactos deben ser normalmente cerrados y fallar en la posición de ENCENDIDO.

Las temperaturas de operación del fotocontrol deben ser de -40° a 60° C. Las unidades deben tener tres conductores de 6" calibre 16 AWG, con capacidad para 105° C. Los fotocontroles deben tener base articulada para la instalación a través de orificios de 7/8 de pulgada.

## MONTAJE EN CONDUIT 1/2" GIRO HASTA

## 180° ENCAPSULADO DE LEXAN®

SERIE 2020

NOM-227- ANCE



### Aplicaciones

Para control de luces direccionales, lámparas de patio e iluminación decorativa. Ideal para aplicaciones donde es esencial apuntar la fotocelda hacia una dirección exacta para sentir la luz natural y evitar la luz artificial.

### Características

Todas las cúpulas son de Lexan® para alta resistencia al impacto. Los domos y las bases están soldadas ultrasónicamente para una resistencia máxima. Retardo de 2 minutos, previene encendidos en falso debido a luces provinentes de vehículos, relámpago, etc.

### Especificaciones

- Encendido:** 1 a 5 fc (10 a 54 lx). Apagado aproximadamente de 3 veces al nivel de encendido.
- Celda:** De sulfuro de cadmio, epóxicamente sellada, 1/2 pulgada de diámetro.
- Contacto:** Normalmente cerrados, al amanecer se abren. Fallan en posición de encendido.
- Consumo de energía:** Promedios debajo de 1W.
- Temperatura de operación:** - 40° a 60° C (-40° a 140 °F).

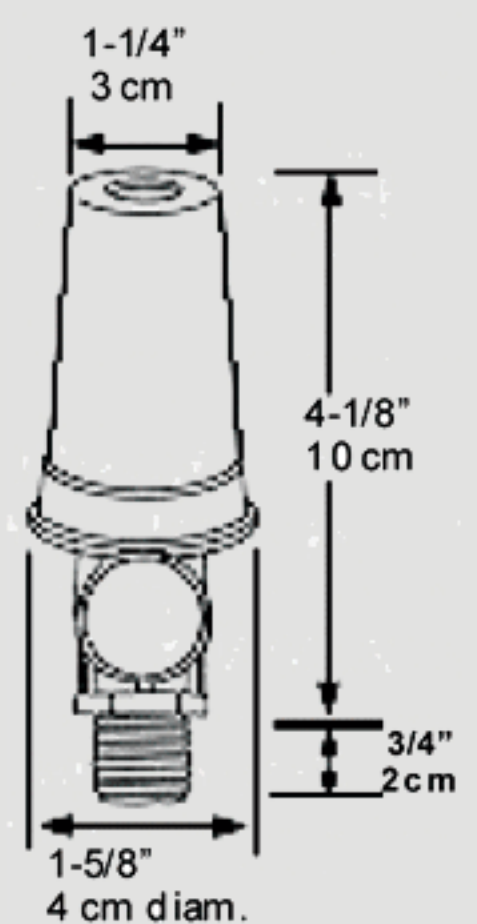
### Giro de 180° "LAPIZ"



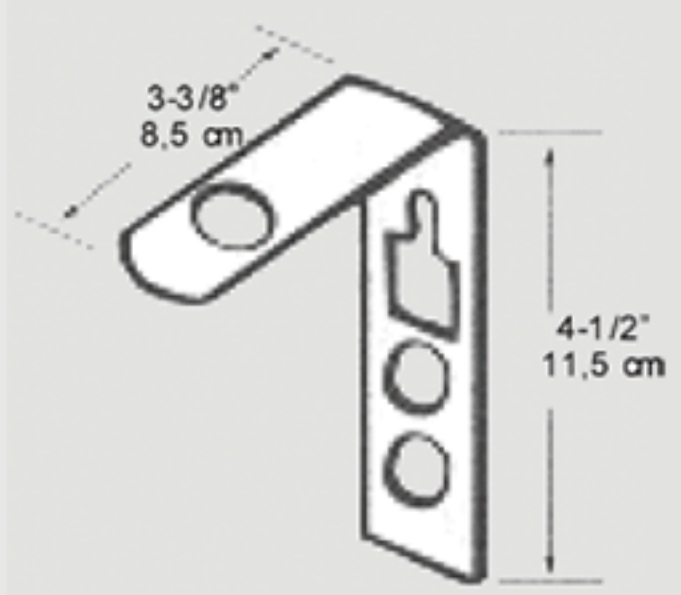
La base articulada permite APUNTAR la fotocelda en la dirección exacta requerida para mejor funcionamiento

Modelo	Voltaje 50/60 Hz	Interruptor	Capacidad	
			Tungsteno	Balastro
2021 lápiz	120 V~	1P1T	2000 W	1800 VA
2022	208-277 V~	1P1T	2000 W	1800VA

### Dimensiones

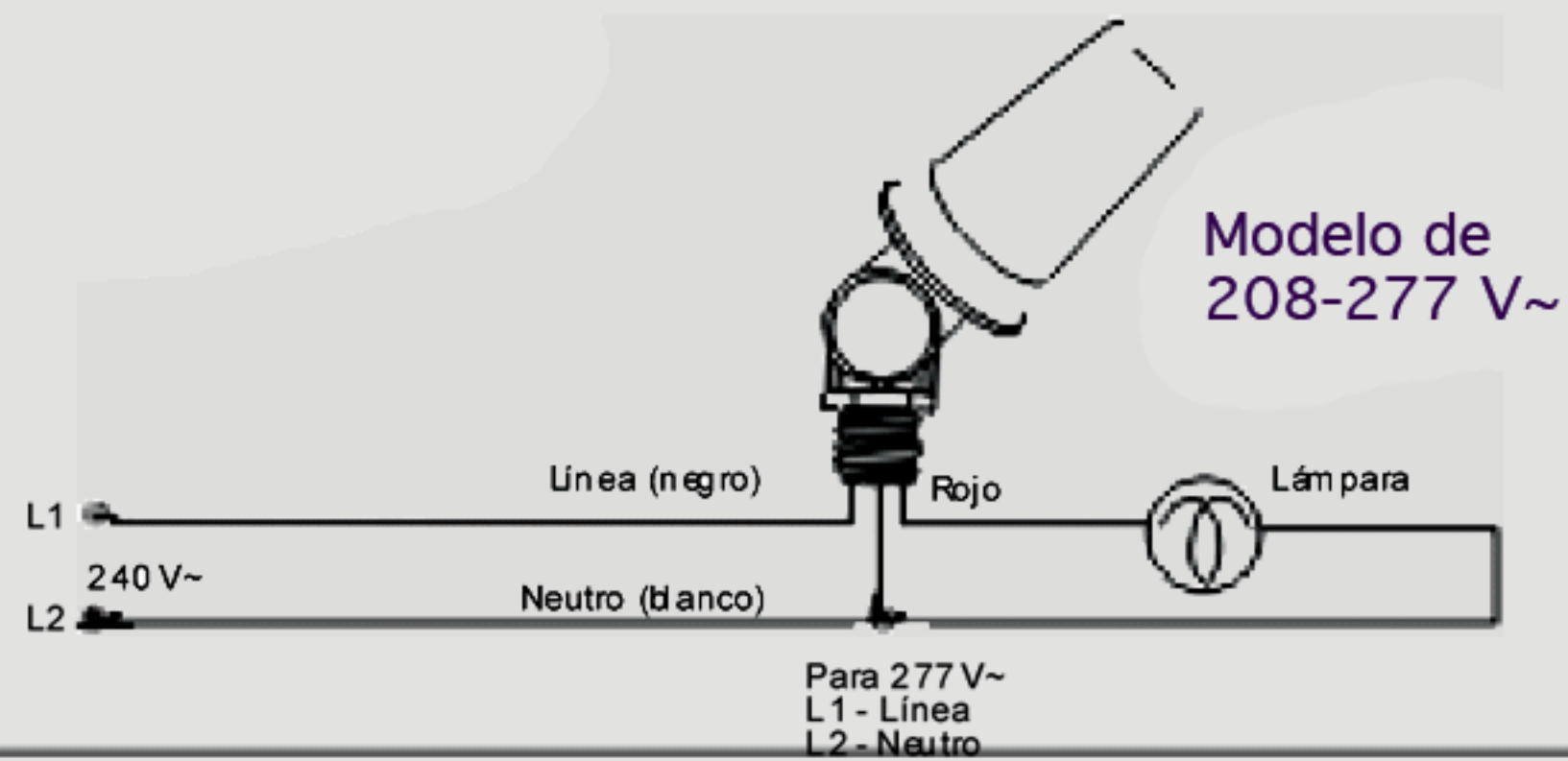
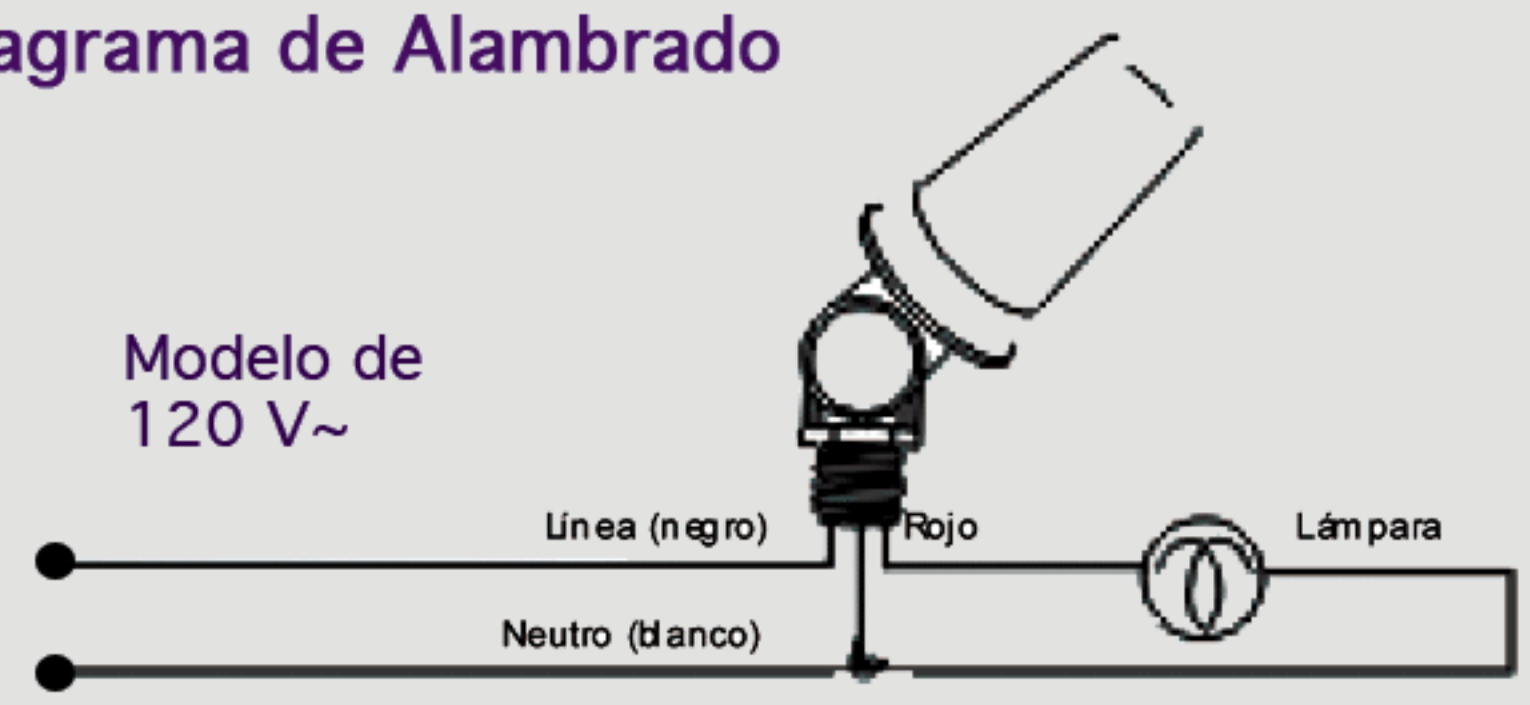


### Accesorios



MÉNSULA PARA INSTALACIÓN EN MURO EN TODOS LOS MODELOS CONDUIT 1/2" PARTE #71749-2

### Diagrama de Alambrado



### Guía de Especificaciones

Todas las cubiertas de fotocontroles deben estar construidas de material Lexan®. El domo y la base deben estar soldados ultrasónicamente. Las celdas deberán ser de sulfuro de cadmio, epóxicamente sellados en 1/2" de diámetro. Los contactos deben ser normalmente sellados en 1/2" de diámetro. Los contactos deben ser normalmente cerrados y fallar en la posición de ENCENDIDO. Las temperaturas de operación del fotocontrol deben ser de - 40° a 60° C. Las unidades deben tener tres conductores de 6" calibre 16 AWG, con capacidad para 105° C. Con base para montaje con articulación de 180° para instalación a través de orificios de 7/8".

# INSTALACIÓN EMPOTRABLE

## FABRICADO EN LEXAN®

SERIE 3000

NOM-227- ANCE M.R.

### Aplicaciones

Para control de luces para prados, iluminación en pasillos, etc.

### Características

Todas las cúpulas son de Lexan® moldeado resistente al agua con consturas soldadas ultrasónicamente. Retardo de 2 minutos, previene encendidos en falso debido a luces intermitentes momentáneas.

### Especificaciones

**Encendido:** 1 a 5 fc (10 a 54lx).

**Apagado** aproximadamente de 3 veces al nivel de encendido.

**Celda:** De sulfuro de cadmio, epóxicamente sellada, 1/2 pulgada de diámetro.

**Contacto:** Normalmente cerrados. Fallan en posición de encendido.

**Consumo de energía:** Promedios debajo de 1W.

**Temperatura de operación:** - 40° a 60° C (-40° a 140° F).

### Instalación

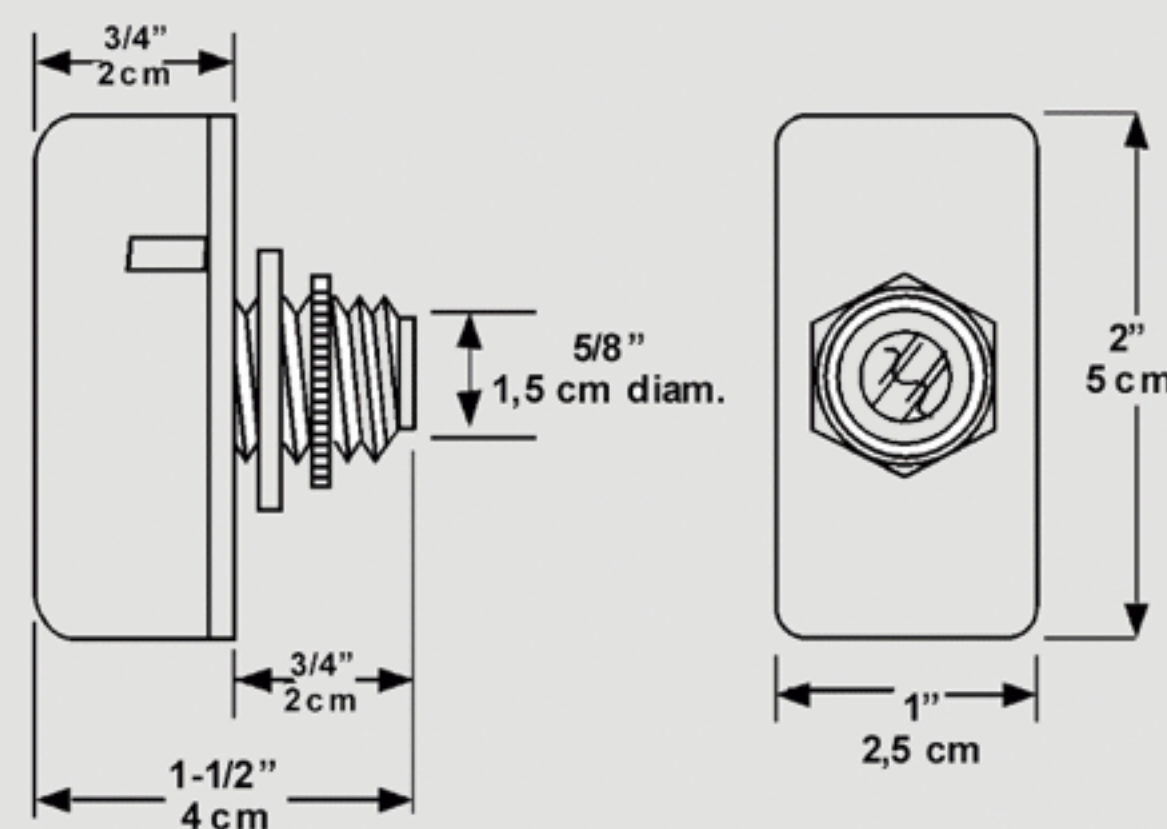
**Modelo 3000** Instalación empotrable de un orificio de 11/16" (2cm) en linterna de poste o portalámpara.

**Modelo 3010** Instalación empotrable en caja estándar a prueba de lluvia.



\*Disponible en empaque blister

### Dimensiones

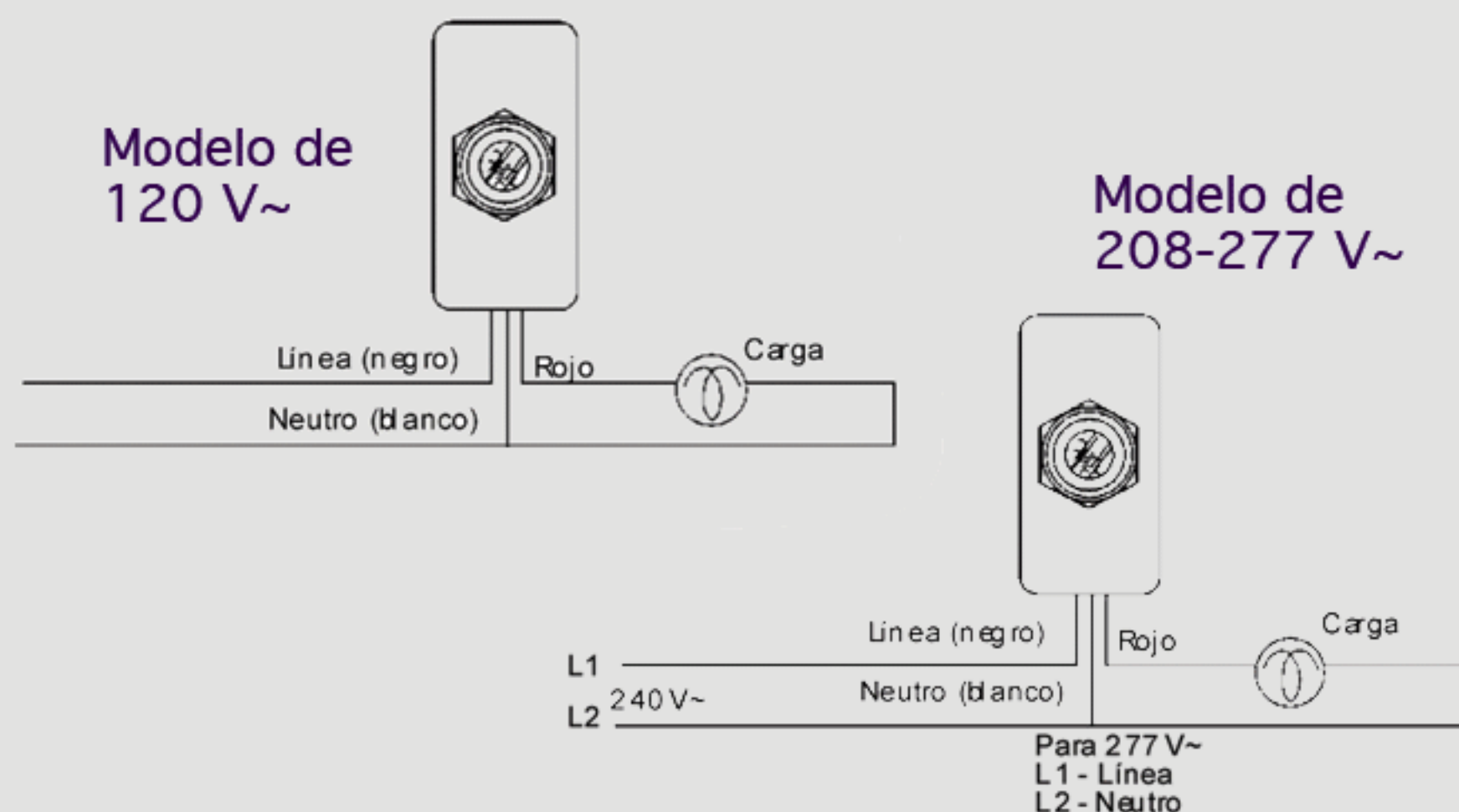


### Información de Pedido

Modelo	Voltaje 50/60 Hz	Capacidad	
		Tungsteno	Balastro
3000	120 V~	1 500 W	1 200 VA
3000C	Mismas características en empaque Blister		
3002*	208-277 V~	1 500 W	1 200 VA
3010*	120 V~	1 500 W	1 200 VA
3010C	Mismas características en empaque Blister		

\* No UL y CSA

### Diagrama de Alambrado



### Guía de Especificaciones

Todas las cubiertas de fotocontroles deben estar construidas de materiales Lexan®. El domo y la base deben estar soldados ultrasónicamente. Las celdas deberán ser de sulfuro de cadmio, epóxicamente sellados en 1/2" de diámetro. Los contactos deben ser normalmente cerrados y fallar en la posición de ENCENDIDO.

Las temperaturas de operación del fotocontrol deben ser de -40° a 60° C. Las unidades deben tener tres conductores de 6" calibre 16 AWG, con capacidad para 105° C.

Estos fotocontroles pueden instalarse de forma empotrable. Se puede surtir con una placa de acero inoxidable modelo 3010, para 120 V~.

# FOTOCONTACTOR

SERIE 5400



## Aplicaciones

Para el control de alumbrado en circuitos de varias lámparas.  
 Para el control de cargas que rebasen la capacidad de los contactos del fotocontrol.

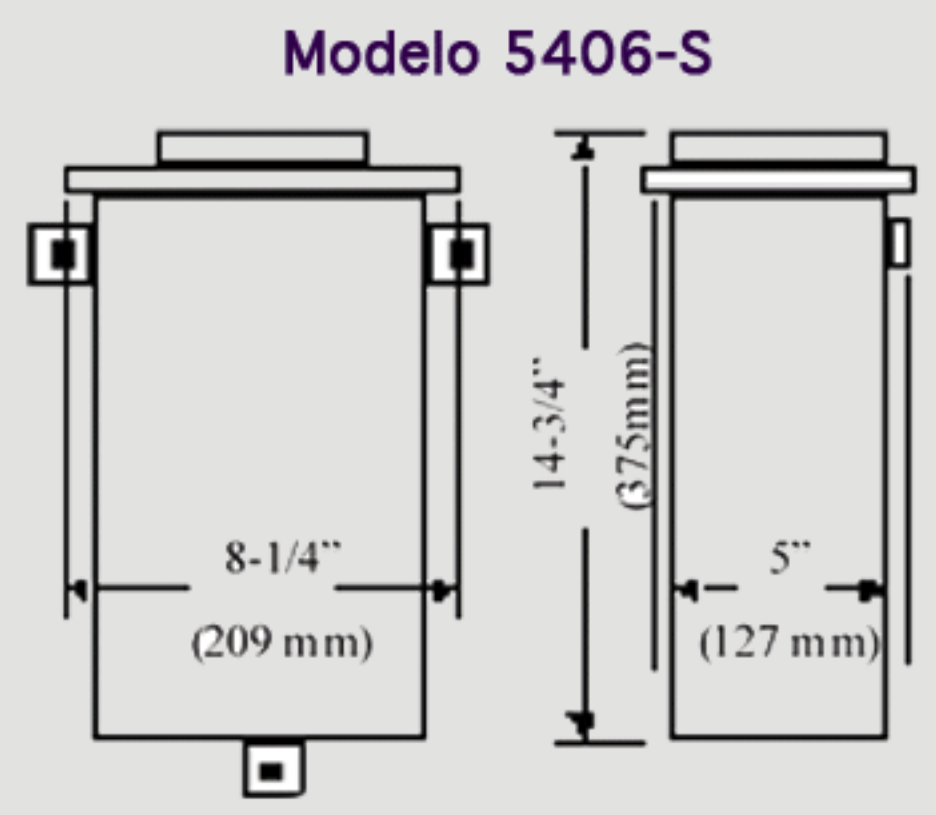
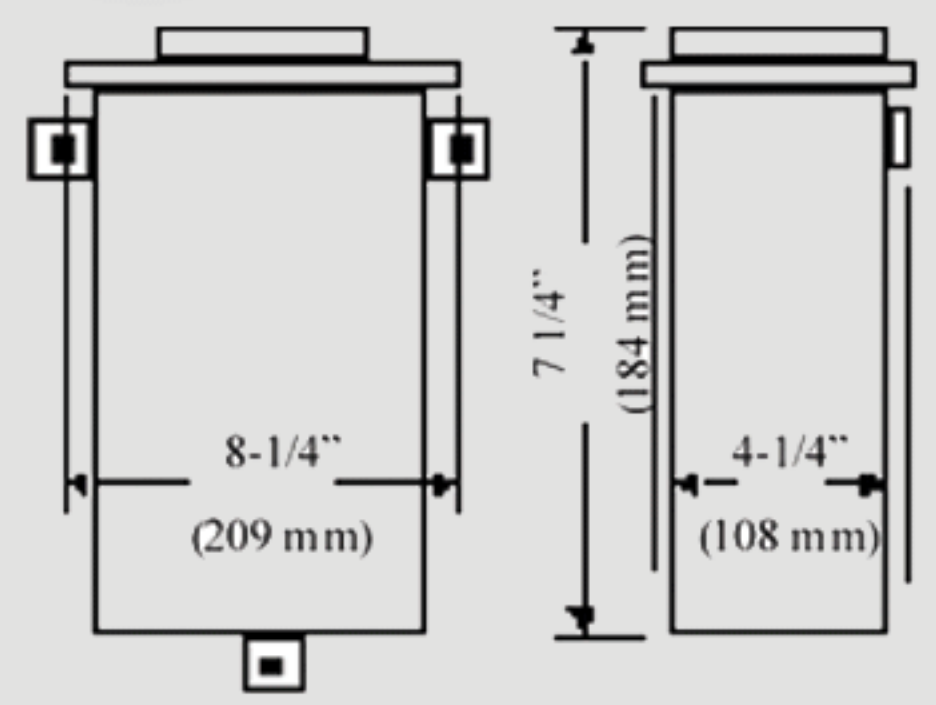
## Especificaciones

**Número de polos:** 2 y 3 de 30, 40 y 60 A por polo.  
**Temperatura de operación:** -18° a 60° C.  
**Protección termomagnética:** de 2 y 3 polos de 30, 40 y 60 A con bobinas de 220 V~, 60 Hz.  
**Contacto magnético:** de 2 y 3 polos de 30, 40 y 60 A con bobinas de 220 V~, 60Hz.  
**Fotocontrol:** Incluido (excepto 5404-SF, 5403-S3).  
**Caja:** Nema tipo III Raintight a prueba de lluvia.  
**Terminado:** Esmaltado color beige, pintura epóxica.



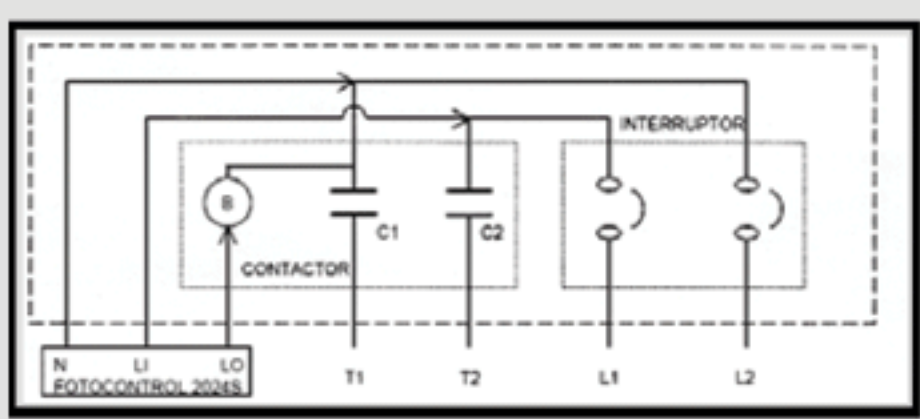
## Dimensiones

Adicionar las dimensiones del fotocontrol para obtener la altura total.

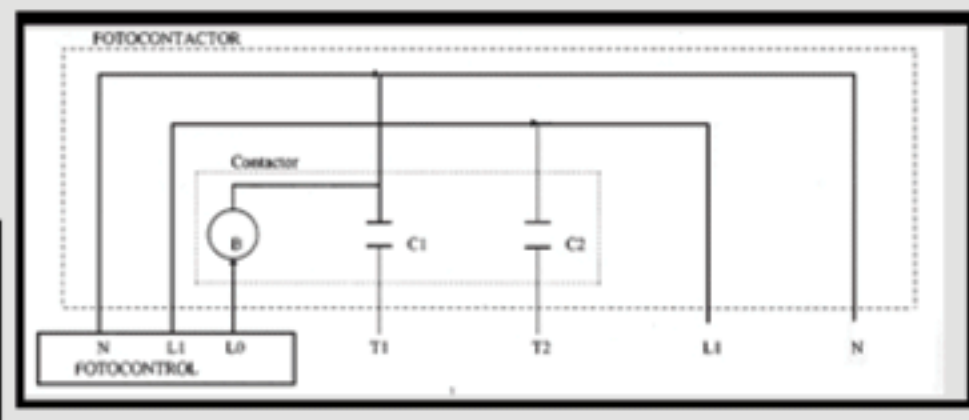


## Diagrama de alambrado

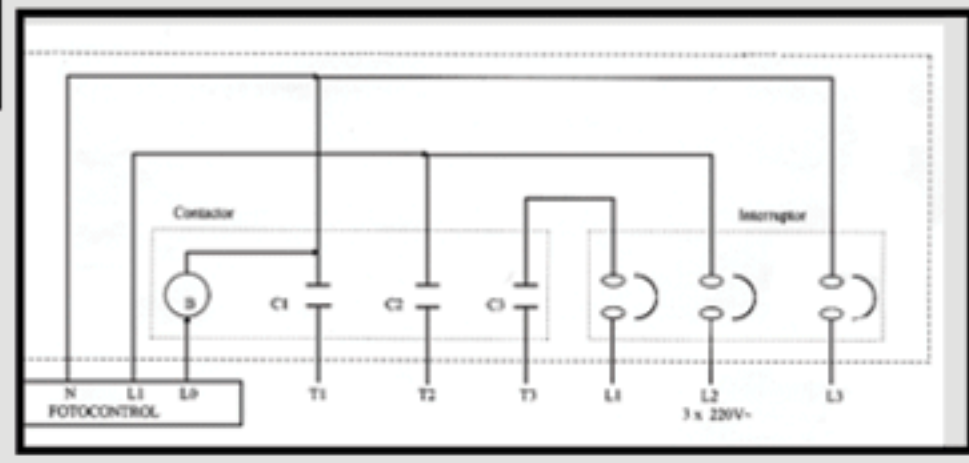
Modelos 5406-S, 5404-SF, 5404-S, 5403-S3, 5404-S1.



### Modelo 5404-S2



### Modelo 5404-S2



## Información de Pedido

Modelo	Modelo del Fotocontrol	Voltaje (V)	Contacto	Interruptor	No. de Polos
5403-S	2021S	127	30 A por polo	No incluido	2
5404-S	2024S	220	30 A por polo	30 A	2
5404-S1	2024S	220	40 A por polo	40 A	2
5404-S2	2024S	220	40 A por polo	40 A	3
5404-S3	No incluido	220	30 A por polo	40 A	2
5404-SF	No incluido	220	40 A por polo	40 A	2
5406-S	2024S	220	60 A por polo	60 A	2
5406-S2	2024S	220	60 A por polo	70 A	3

# FOTOCONTACTOR 5404 SM

## Aplicaciones

Para controlar cargas mayores a los que maneja un fotocontrol.

Además cuenta con una protección inteligente adicional para sobrecarga.

## Descripción

Sistema electrónico con dispositivos integrados de Fotocontrol, contactor, y un circuito corta corriente inteligente. En la noche cuando el fotosensor detecta menos de 15 lux, por 30 seg. continuos, la unidad cierra los contactos. De Día cuando el fotosensor detecta mas de 60 lux por 30 seg. continuos la unidad abre los contactos.

El sistema tiene integrado un contador de cierres o intentos para reestablecer el suministro.

## Especificaciones

### ELÉCTRICAS:

**Entrada:** 220 V  $\pm$  10%, 60 Hz.

**Consumo de energía:** 3.6 W.

**Salida:** 35Amps.  $\pm$ 10%

**Tipo de carga Lámparas:** (H I D, Fluorescentes, Incandescentes).

**Caja:** A prueba de lluvia, calibre 18, para exteriores, tipo Nema 3R.

**Temperatura de Operación:** 0° a 70° C.

### FUNCIONES DE OPERACIÓN:

Nivel de Luz del Sensor

**Encendido:** 1.5  $\pm$  .5 fc (15 Lux)

**Apagado:** 6  $\pm$  2 fc (60 Lux)

**Tiempo de retardo:** 30 Segundos en encendido y apagado.

**Sensor:** Foto celda, Tork modelo EPC 3.

**Interruptor de doble polo, un tiro.**

**Tipo Híbrido:** Contactor de mercurio de doble polo.

**Capacidad:** 35 Amps.  $\pm$  10%

**Indicadores:** Rojo.- Sobrecarga  
Verde.- Encendido

**Pulsador de reinicio:** Para activar el panel del contactor.

**Garantía del Producto:** 6 Años.

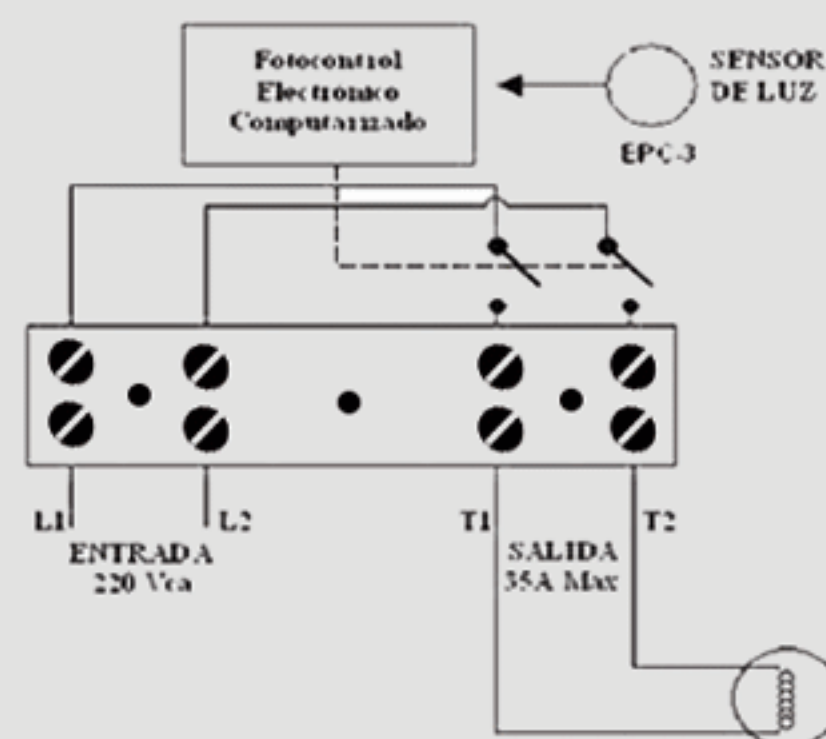
**Protección contra Variaciones de alimentación:** 382 joules.



5404-SM

**NOM-227-** ANCE MR.

## Diagrama de conexión



## Características

Detección de sobre corriente a partir de 35 Amps. Confirmación Audiovisual en condiciones de sobre corriente.

Interruptor manual de restauración.

Cinco reintentos de reconexión automática, con reconexión manual posterior.

Si después de los reintentos no se restaura el sistema, la unidad pondrá el contador en ceros y realizara cinco intentos mas.

Rápida detección de sobre corriente en menos de 70 milisegundos después de el arranque suave.

Caja a prueba de lluvia, para exteriores de lamina calibre 18, tipo Nema 3R, acabado en pintura electrostática de color beige.

La señal de audio en una sobre corriente suena una vez detectada la falla.

Si la corriente de la carga excede los 35 Amps ( $\pm$ 10%), el panel del contactor desconectara la carga.

## Información de Pedido

Modelo	Voltaje	Contactor	No. de Polos
5404-SM	220V~	35A por polo	2

# FOTOCONTROL ELECTRÓNICO

## Aplicaciones

Para control de encendido y apagado automático de iluminación de calles, negocios, edificios marquesinas, etc.

## Especificaciones

**Montaje:** Media vuelta. Cubre los requerimientos de ANSI C136.10 y EEI NEMA.

**Modelos con Fococelda:** de sulfuro de cadmio que provee una respuesta espectral similar a la del ojo humano, lo que minimiza el efecto que produce el cambio de las condiciones atmosféricas de cada día.

La celda de 1/2 pulgada sellada epóxicamente provee protección contra contaminantes y humedad.

**Modelos con Fototransistor:** de silicón que asegura una operación de captación directa, enciende y apaga con el mismo nivel de luz durante toda la vida del producto.

Encendido estándar a  $1,0 \pm 0,2$  fc ( $10 \pm 2$  lx) .  
El apagado ocurre aproximadamente en 1,5 veces el nivel de encendido.

**Relay:** Enciende y apaga al nivel de iluminación óptimo durante toda la vida de la unidad sin importar los cambios de la temperatura ambiente.

La capacidad interruptiva del relay evita que se suelden los contactos y prolonga su vida.

**Vida de los contactos:** 5 000 operaciones.

**Terminales de conexión:** De latón sólido para máxima resistencia a la corrosión y buena conducción eléctrica.

**Cúpula:** Código de color ANSI. Resistente a alto impacto, de polipropileno estabilizado contra rayos UV. Provee alta resistencia al impacto y la flamabilidad, además de una operación eléctrica segura.

**Ventana:** Acrílico transparente resistente a rayos UV.

**Base:** Fenólico resistente al calor.

**Protección contra sobrevoltaje:** 382 Joules (MOV). Provee protección a transeúntes de interrupción e iluminación.

**5 años de garantía.**

**Temperatura de Operación:**  $-40^{\circ}$  C a  $70^{\circ}$  C ( $-40^{\circ}$  F a  $158^{\circ}$  F).

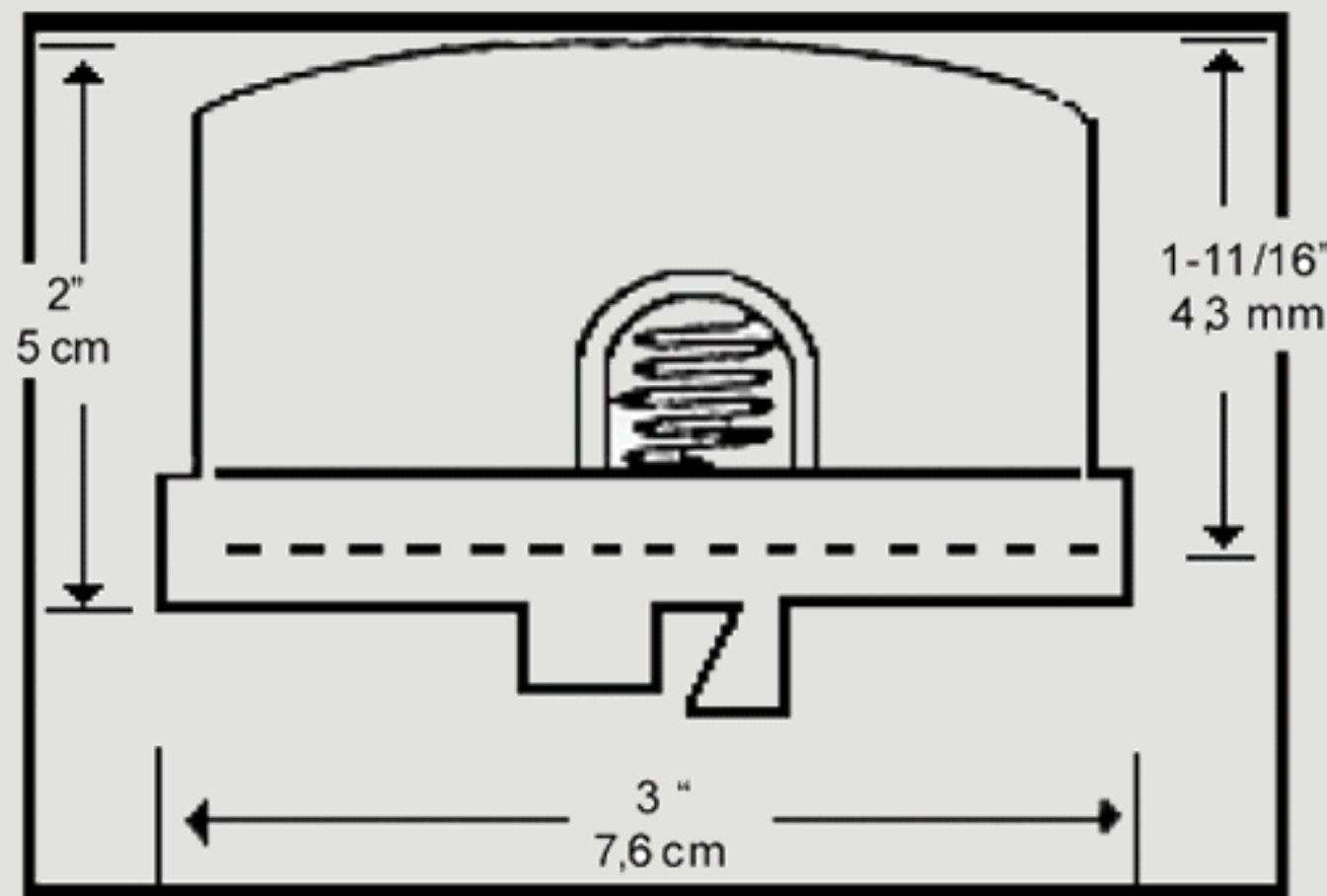
**Consumo:** de 105 a 130 V~ 0,75 W. De 185 a 305 V~ 1,2 W.



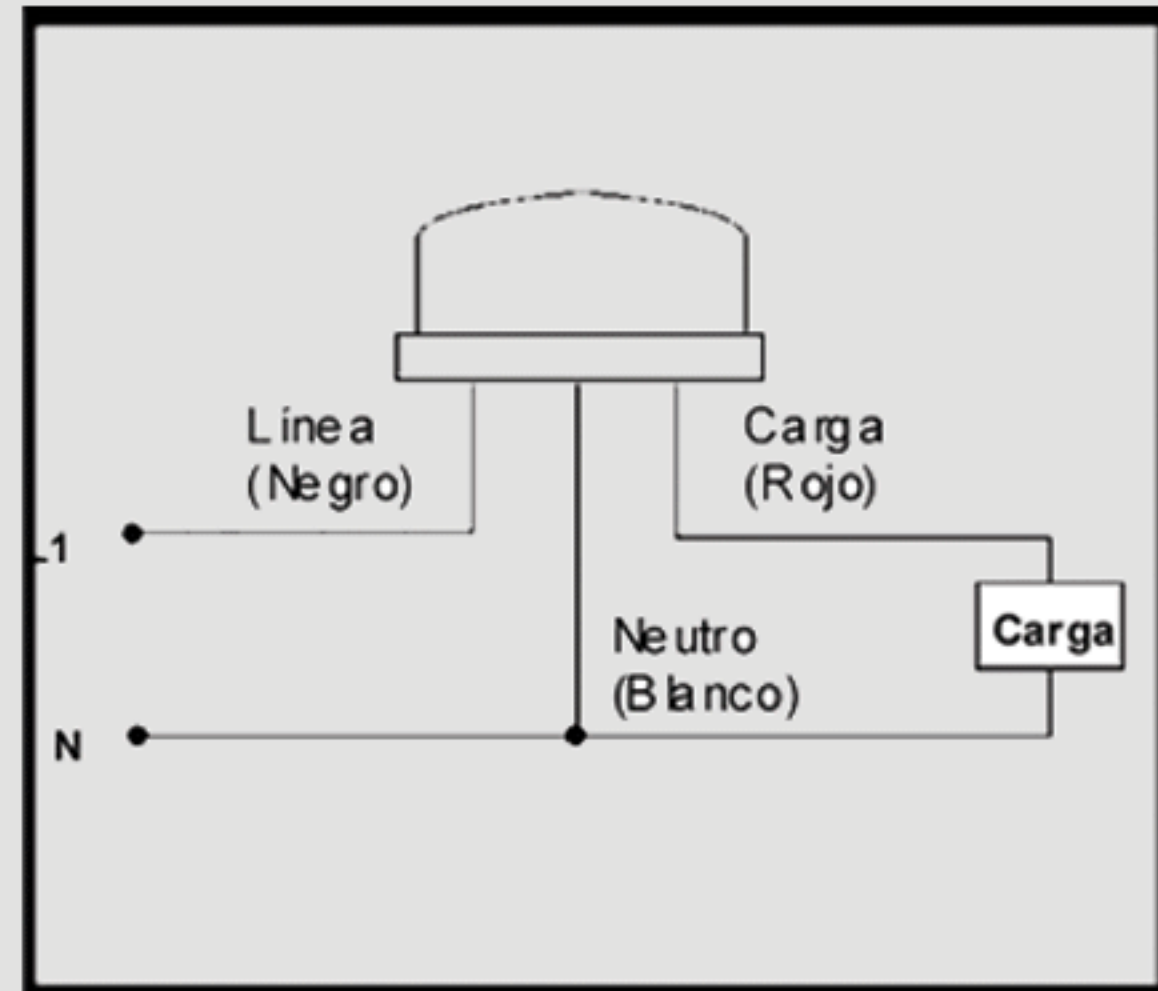
**Encendido:** Instantáneo (preciso)  
**Retardo en el apagado:** De 3 a 5 segundos para evitar encendidos en falso provocados por fuentes de iluminación momentáneas, como faros de vehículos, relámpagos.

Las características presentadas en este catálogo son estándar, se puede suministrar con características.

## Dimensiones



## Diagrama de Alambrado



## Información de Pedido

Modelo con Fococelda	Modelo con Fototransistor	Voltaje 50/60 Hz	Capacidad	
			Tungsteno	Balastro
5211	5231	105-130 V~	1 000 W	1 800 VA
5214	5234	185-305 V~	1 000 W	1 800 VA
5217	5237	105/305 V~	1 000 W	1 800 VA

# FOTOTIMER

## control electrónico de iluminación de apagado predeterminado

### Aplicaciones

Para control de encendido y apagado automático de iluminación de calles, negocios, edificios marquesinas, etc

### Características

Significa un gran ahorro de energía ya que la iluminación se enciende automáticamente al anochecer y se apaga después de un periodo programado preestablecido.

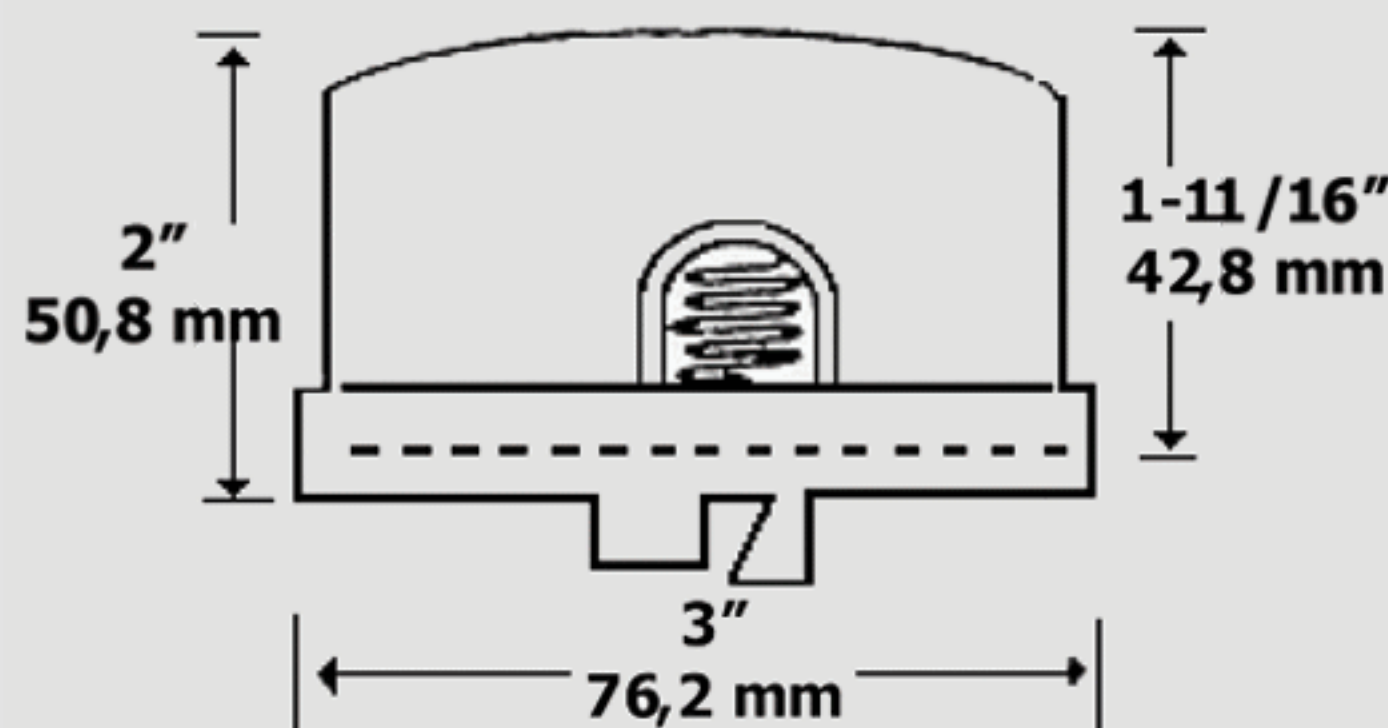
### Especificaciones

- Temperatura de Operación:** -40° a 70° C.
- Consumo:** Promedios de 1 W a 120 V~ 1,5 W a 220 V~ .
- Montaje:** Media vuelta.
- Fotocelda:** 1/2 pulgada de sulfuro de cadmio epóxicamente sellada.
- Encendido /apagado:** enciende a 1 fc ± 0,3 fc (10 a 3 lx)  
La unidad falla en la posición de encendido.
- Cúpula:** Polipropileno estabilizado contra rayos UV.  
Provee alta resistencia al impacto y la flamabilidad, además de una operación eléctrica segura.
- Ventana:** Acrílico transparente resistente a rayos UV.
- Base:** Fenólico resistente al calor.
- Empaque:** Polietileno.
- Terminales de conexión:** De latón sólido para máxima resistencia a la corrosión y buena conducción eléctrica.
- Vida de los contactos:** 5 000 operaciones.
- Protección contra sobrevoltaje:** 160 Joules (MOV).
- Supercapacitor:** Que da 12 horas de respaldo como mínimo. Agregue una L al número de modelo.
- Ejemplo: 5321L .
- 5 años de garantía.**
- Retardo en el encendido:** Instantáneo.
- Retardo en el apagado:** de 3 a 5 segundos.
- Tiempo de Apagado:** Puede ser de 4, 5, 6, 7 y 8 horas después de ocurrido el encendido.  
Un minuto de retardo para que se active la programación.
- Para indicar en su pedido el tiempo de apagado que desea agregue los siguientes sufijos.
- Ejemplo: 5321LT4

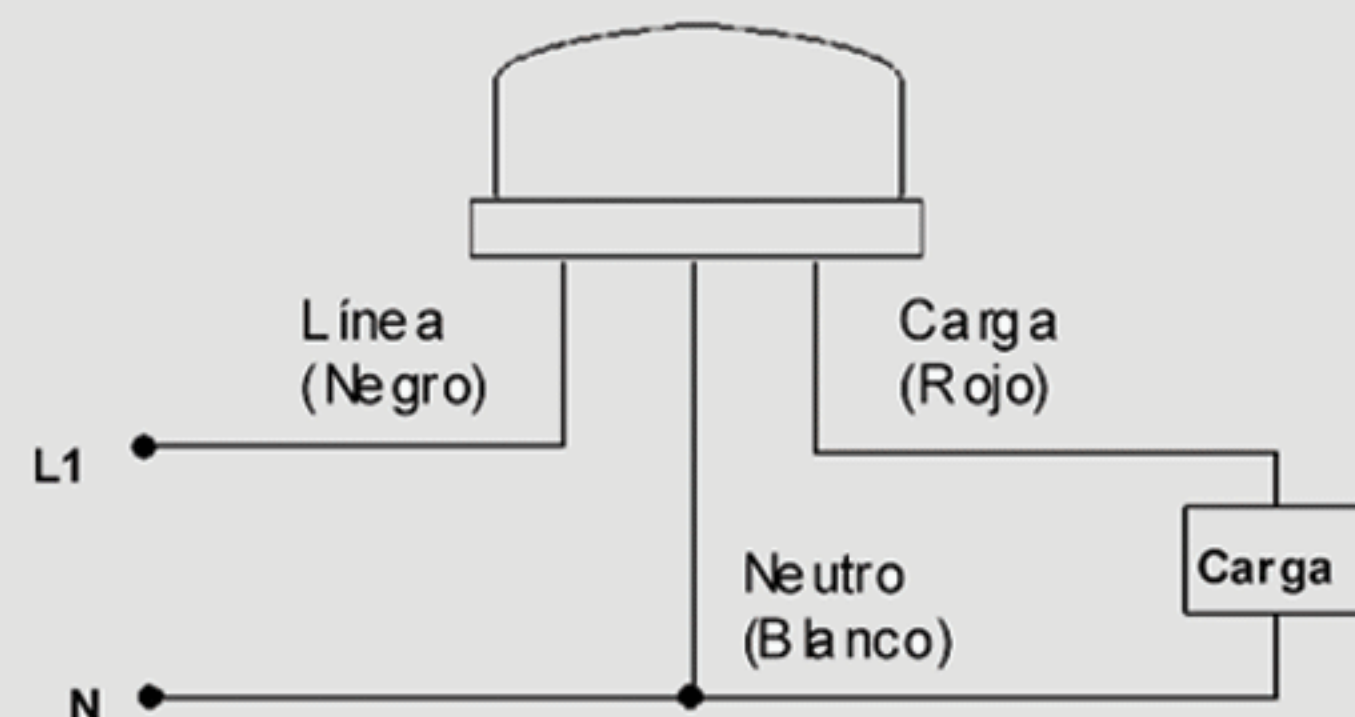


Sufijo	Tiempo de apagado
T4	4 horas
T5	5 horas
T6	6 horas
T7	7 horas
T8	8 horas

### Dimensiones



### Diagrama de Alambrado



### Información de Pedido

Modelo	Voltaje 50/60 Hz	Capacidad	
		Tungsteno	Balastro
5321	127 V~	1 000 W	1 800 VA
5324	220 V~	1 000 W	1 800 VA