



THK

The Mark of Linear Motion

GUÍAS DE MOVIMIENTO LINEAL SELECTOS

Visitar THK.com o consultar nuestro
Catálogo general para obtener información



D-809S

THK Manufacturing of America, Inc.



- Más del 60% de la línea de productos de THK se fabrica en Hebron, Ohio - muchos de estos productos se describen en este catálogo.
- Nuestras instalaciones fabriles de Hebron, junto con ocho oficinas de ventas regionales en Norte América, aseguran tiempos de entrega cortos.
- Las capacidades de fabricación de alta tecnología le aseguran guías de movimiento lineal de precisión de avanzada.
- 395,000 pies cuadrados.
- QS-9000
- ISO 14000
- Ford Q1

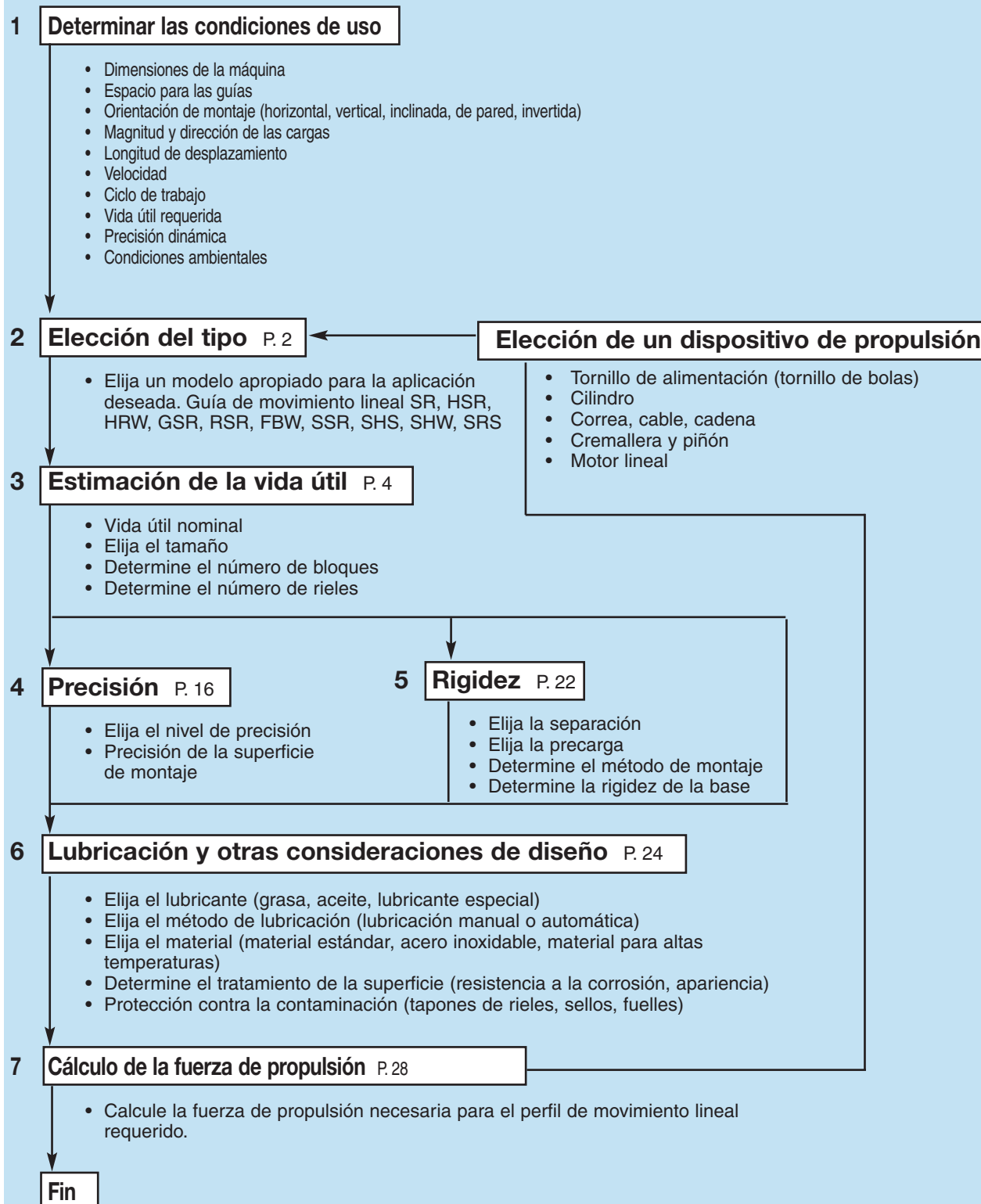


Tabla de Contenidos

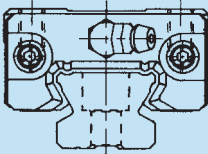
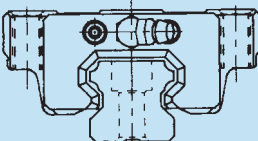
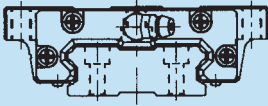









	Página
1. Diagrama de selección	1
2. Tipos y características de los sistemas de movimiento lineal	2
3. Estimación de la vida útil	4
4. Precisión	16
5. Rigidez	22
6. Lubricación y otras consideraciones de diseño	24
7. Cálculos de las fuerzas de propulsión	28
8. Procedimientos de montaje	30
9. Guías de movimiento lineal con Caged Ball	
a. Guía de movimiento lineal - Tipo SSR	36
b. Guía de movimiento lineal - Tipo SHS	50
c. Guía de movimiento lineal - Tipo SHW	64
d. Guía de movimiento lineal - Tipo SRS	80
10. Guías de movimiento lineal convencional	
a. Guía de movimiento lineal - Tipo SR	94
b. Guía de movimiento lineal - Tipo HSR Mini	104
c. Guía de movimiento lineal - Tipo HSR	110
d. Guía de movimiento lineal - Tipo HRW	128
e. Guía de movimiento lineal – Tipo RSR “Z”	138
11. Guía lineal de riel compacto – Tipo FBW	146
12. Accesorios de guías de movimiento lineal	
a. Rascador LaCS	152
b. Lubricador QZ	155
13. Serie buje lineal de potencia	160
14. Conversiones de unidades y torque de ajuste de los pernos	168

Este catálogo brinda información básica acerca de productos de movimiento lineal THK y productos relacionados. El catálogo, incluida toda la información, tablas, fórmulas, factores, estándares de precisión, tolerancias y recomendaciones de aplicación contenidas en el mismo, es sólo un punto de partida para la elección del cliente de los productos indicados, y puede que no aplique en todas las aplicaciones deseadas. El catálogo no sustituye a un correcto análisis de aplicación conducido por un ingeniero de diseño experimentado y especializado. La elección del producto debe basarse en las necesidades y condiciones específicas de su aplicación, las cuales, dependiendo de muchos factores, variarán en gran medida. Ninguna aplicación específica de un producto debe basarse exclusivamente en la información contenida en este catálogo. Todas las compras de productos THK están sujetas a la garantía limitada ofrecida por THK Co., Ltd, por sí misma o en nombre de sus empresas y subsidiarias relacionadas. Los clientes deberán confirmar de manera independiente que la aplicación contemplada es segura, apropiada y efectiva.









1. DIAGRAMA DE SELECCIÓN



2. TIPOS Y CARACTERÍSTICAS DE LOS SISTEMAS DE MOVIMIENTO LINEAL

Tipo	Guía de movimiento lineal		
Modelo	SSR SR	SHS HSR	SHW HRW
Configuración			
Características	<ul style="list-style-type: none"> • Tipo radial altamente rígido • Apropiado para ser usado con cargas radiales grandes • Apropiado para movimiento preciso en dirección radial. • Compacto • Aplicable a una amplia variedad de usos • Hay varios tipos de bloques disponibles. 	<ul style="list-style-type: none"> • Igual carga en los 4 sentidos • Apropiado para la orientación vertical con momentos grandes • Aplicable a una amplia variedad de usos • Hay varios tipos de bloques disponibles • Altamente rígido 	<ul style="list-style-type: none"> • Igual carga en los 4 sentidos • Se puede usar en aplicaciones con un único riel. Fácil de usar debido a la baja curvatura horizontal • Altamente rígido ante momentos • Configuración para ahorro de espacio
Carrera	Ilimitada	Ilimitada	Ilimitada
Precisión dinámica	*****	*****	*****
Rigidez	*****	*****	*****
Capacidad de carga admisible	*****	*****	*****
Dirección de cargas			 Altamente rígido ante momentos
Capacidad autorregulable	Sí	Sí	Sí
Precisión requerida de la superficie de montaje			
Rigidez requerida de la superficie de montaje			
Simplicidad del montaje	*****	*****	*****
Aplicaciones principales	<p>Amoladora de superficies Centros de maquinado Tornos CN Equipos de transferencias Equipos de prueba Máquinas de procesamiento de alimentos Montadores de chips IC Equipos médicos Equipos de medición tridimensional Máquinas de embalaje Máquinas para moldear por inyección Máquinas para trabajar la madera Mesas de máxima precisión</p>	<p>Centros de maquinado Amoladoras Tornos CN Máquinas de mecanizado por electroerosión de hilos Máquinas de procesamiento de alimentos Equipos de prueba Máquinas perforadoras de placas de circuitos impresos ATC Equipo de construcción</p>	<p>Centros de maquinado Tornos CN Robots industriales Máquinas de mecanizado por electroerosión de hilos Cambiadores de tarimas automático Equipos de fabricación de semiconductores Instrumentos de medición Equipo de construcción Vagones de trenes</p>
Paginas para obtener detalles	P. 36/94	P. 50/110	P. 64/128

Nota: A mayor cantidad de círculos indicados, mayor la necesidad ○ > ○ > ○ .

Tipo	Guía miniatura	
Modelo Configuración	SRS RSR-Z 	SRS RSR-WZ 
Características	<ul style="list-style-type: none"> • Extremadamente compacto • Bajo costo 	<ul style="list-style-type: none"> • Extremadamente compacto • Altamente rígido ante momentos • Se puede usar en aplicaciones con un único eje. Alto paralelismo • Fácil de usar • Bajo costo
Carrera	Ilimitada	Ilimitada
Precisión dinámica	*****	*****
Rigidez	*****	*****
Capacidad de carga admisible	*****	*****
Dirección de cargas		 Capaz de soportar grandes momentos
Capacidad autorregulable	No	No
Precisión requerida de la superficie de montaje		
Rigidez requerida de la superficie de montaje		
Simplicidad del montaje	*****	*****
Aplicaciones principales	Microscopios electrónicos Componentes electrónicos Etapas ópticas Controladores graduales Equipos de fabricación IC-LSI Equipos médicos Trazadores de datos Dispositivos de lectura de disco duro Mecanismos de alimentación de dispositivos de inspección de cableados IC	Montadores Máquinas de coser industriales Equipos de transferencia de agua Controladores graduales Mesas para el montaje de placas de circuitos impresos Actuadores de un solo eje Mecanismos de deslizamiento de equipos de automatización de oficina Máquinas impresoras Trazadores de datos
Paginas para obtener detalles	P. 80/138	P. 80/138

Nota: A mayor cantidad de círculos indicados, mayor la necesidad ◎ > ◎ > ○ .

3. ESTIMACIÓN DE LA VIDA ÚTIL

3.1 VIDA ÚTIL DE SISTEMAS DE MOVIMIENTO LINEAL

Los elementos de rodamiento y los anillos de rodadura en un sistema de movimiento lineal que soporta una carga siempre están sometidos a esfuerzos repetidos. Con el tiempo, parte del anillo de rodadura se puede descamar debido a la fatiga del metal. Esto se llama descamado.

La vida útil de un sistema de movimiento lineal se define como la distancia de desplazamiento total alcanzada al momento en que se produce el primer descamado por fatiga ya sea de un elemento de rodamiento o en el anillo de rodadura.

3.2 VIDA ÚTIL NOMINAL

La vida útil real de sistemas de movimiento lineal idénticos difiere, de alguna manera, una de otra aunque los sistemas se hayan fabricado y operado bajo las mismas condiciones. Como una referencia de diseño, la vida útil nominal de un sistema de movimiento lineal se define de la siguiente manera:

La vida útil nominal es la distancia total del desplazamiento alcanzado sin descamado en un 90% de un grupo de sistemas de movimiento lineal idénticos que se operan independientemente bajo las mismas condiciones.

3.3 CAPACIDAD DE CARGA BÁSICA

Se utilizan dos valores de carga básicos para los sistemas de movimiento lineal. El valor de carga dinámica (C) se utiliza para el cálculo de la vida útil y el valor de carga estática (C₀) define la carga estática máxima admisible.

3.3.1 VALOR BÁSICO C DE CARGA DINÁMICA

Cuando un grupo de sistemas de movimiento lineal idénticos se operan independientemente bajo las mismas condiciones, el valor básico C de carga dinámica es la carga de magnitud constante que actúa en una dirección que da como resultado una vida útil nominal de 50 km para un sistema que utiliza bolas.

El valor básico de carga dinámica (C) se utiliza para calcular la vida útil de un sistema de movimiento lineal que opera bajo carga.

El valor básico de carga dinámica de cada sistema de movimiento lineal se enumera en la tabla de dimensión correspondiente de este catálogo.

3.3.2 VALOR BÁSICO DE CARGA ESTÁTICA C₀

Cuando se ejerce una carga extrema en un sistema de movimiento lineal que está en estado de reposo o en movimiento, se produce una deformación localizada permanente entre los elementos de rodamiento y el anillo de rodadura. Si la deformación es excesiva, el sistema de movimiento lineal no puede operar suavemente.

Cuando un elemento de rodamiento está en contacto con un anillo de rodadura a un esfuerzo máximo, el valor básico de carga estática se define como la carga de magnitud constante que actúa en una dirección bajo la cual la suma de las deformaciones permanentes del elemento de rodamiento y del anillo de rodadura es igual a 0.0001 veces el diámetro del elemento de rodamiento. La carga radial se utiliza para definir el valor básico de carga estática de un sistema de movimiento lineal. El valor básico de carga estática suministra la máxima carga estática admisible.

El valor básico de carga estática de cada sistema de movimiento lineal se enumera en la tabla de dimensión correspondiente de este catálogo.

3.3.3 MOMENTO ESTÁTICO ADMISIBLE M₀

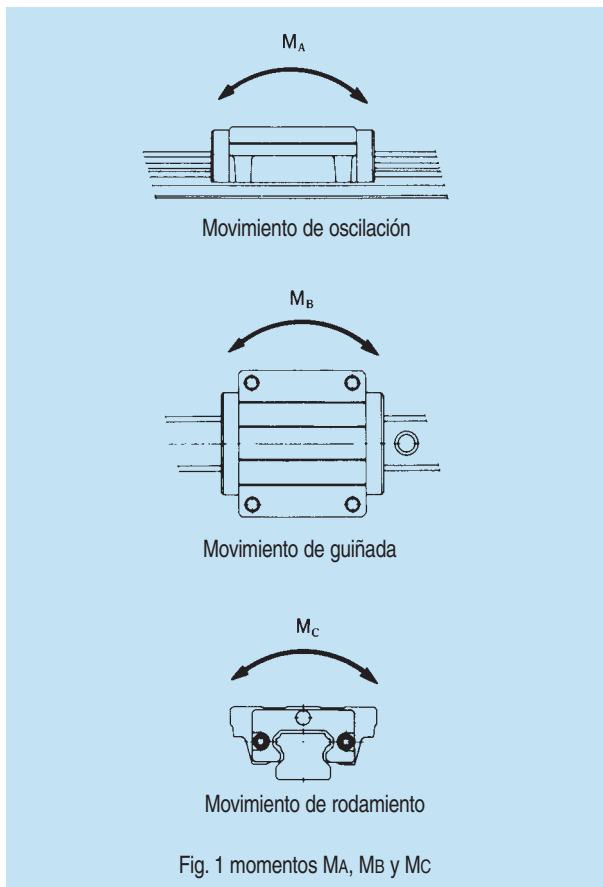
Cuando un sistema de movimiento lineal es sometido a una carga de momento, el esfuerzo máximo se produce en los elementos de rodamiento en los puntos más extremos.

Cuando el elemento de rodamiento sometido a un esfuerzo-máximo está en contacto con el anillo de rodadura, el momento estático admisible (M₀) se define como el momento de magnitud constante que actúa en una dirección bajo la cual la suma de las deformaciones permanentes del elemento de rodamiento y el anillo de rodadura es igual a 0.0001 veces el diámetro del elemento de rodamiento.

Los momentos estáticos máximos de un sistema de movimiento lineal se definen en tres direcciones, M_A, M_B y M_C.

Los momentos estáticos admisibles definen los momentos estáticos máximos que el sistema de movimiento lineal puede soportar.

El momento estático básico admisible de cada sistema de movimiento lineal se enumera en la tabla de dimensión correspondiente de este catálogo.



3.3.4 FACTOR DE SEGURIDAD ESTÁTICO f_s

Al estar en movimiento o en reposo, un sistema de movimiento lineal puede estar sometido a fuerzas externas imprevistas causadas por vibraciones, impactos o fuerzas inerciales debido al arranque y parada de las cargas. Se debería considerar el factor de seguridad estática (f_s) para tener en cuenta estas fuerzas.

FACTOR DE SEGURIDAD ESTÁTICO F_s

El factor de seguridad (f_s) representa la proporción de la capacidad de transporte de la carga (o valor básico de carga estática C_0) de un sistema de movimiento lineal respecto a la carga que actúa en el sistema de movimiento lineal.

$$f_s = \frac{f_c \cdot C_0}{P} \quad \text{ó} \quad f_s = \frac{f_c \cdot M_0}{M} \quad \dots\dots(\text{Ecuación 1})$$

Donde

- f_s :Factor de seguridad estática,
- f_c :Factor de contacto (ver tabla 2 en página 7),
- C_0 :Valor básico de carga estática,
- M_0 :Momentos estáticos admisibles (MA, MB, MC),
- P :Carga de diseño, y
- M :Momento de diseño.

VALORES DE REFERENCIA PARA EL FACTOR DE SEGURIDAD ESTÁTICO

La tabla 1 enumera los factores de seguridad estáticos mínimos de referencia bajo condiciones de carga particulares.

Tabla 1 Valores de referencia para el factor de seguridad estático

Condiciones de funcionamiento	Condiciones de carga	mínimo f_s
Normalmente en reposo	La carga de impacto es pequeña.	1.0~1.3
	Se aplican cargas de impacto o de torsión.	2.0~3.0
Normalmente en movimiento	Se aplican cargas normales.	1.0~1.5
	Se aplican cargas de impacto o de torsión.	2.5~5.0

3.4 CÁLCULO DE LA VIDA ÚTIL

Dado un valor básico de carga dinámica (C) y una carga (P), las siguientes fórmulas expresan la vida útil nominal (L) de un sistema de movimiento lineal.

- Para un sistema de movimiento lineal que utiliza bolas:

$$L = \left(\frac{C}{P}\right)^3 \times 50 \quad \dots\dots\dots(\text{Ecuación 2})$$

Donde

- L :Vida útil nominal (km),
- C :Valor básico dinámico (N), y
- P :Carga (N)

En muchos casos, las cargas que actúan en un sistema de movimiento lineal son difíciles de calcular.

Durante el funcionamiento, el sistema de movimiento lineal a menudo está sometido a vibraciones e impactos imprevistos. La magnitud de las cargas también puede variar. La dureza de los anillos de rodadura y el calor acumulado en el sistema de movimiento lineal también pueden afectar sustancialmente la vida útil calculada.

Considerando todos estos factores, la ecuación (2) de la vida útil se puede expresar de la siguiente manera:

- Para un sistema de movimiento lineal que utiliza bolas:

$$L = \left(\frac{f_H \cdot f_T \cdot f_c}{f_w} \times \frac{C}{P}\right)^3 \times 50 \quad \dots\dots\dots(\text{Ecuación 3})$$

Donde

- L :Vida útil nominal (km),
- C :Valor básico dinámico (N),
- P :Carga (N)
- f_H :Factor de dureza (Fig. 2, página 5.)
- f_T :Factor de temperatura (Fig. 3, página 6.)
- f_c :Factor de contacto (Tabla 2, página 6.)
- f_w :Factor de carga (Tabla 3, página 6.)

FACTOR DE DUREZA F_H

Para que un sistema de movimiento lineal desarrolle su capacidad de transporte de carga óptima, la dureza de los anillos de rodadura debe ser de HRC 58 a 64.

Si la dureza es menor a esto, tanto el valor básico de carga dinámica como el valor básico de carga estática disminuyen. Cada valor se debe multiplicar por el factor de dureza (f_H).

FACTOR DE DUREZA F_H

Para que un sistema de movimiento lineal desarrolle su capacidad de transporte de carga óptima, la dureza de los anillos de rodadura debe ser de HRC 58 a 64.

Si la dureza es menor a esto, tanto el valor básico de carga dinámica como el valor básico de carga estática disminuyen. Cada valor se debe multiplicar por el factor de dureza (f_H).

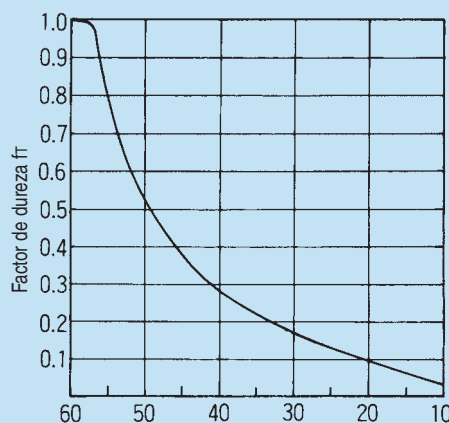


Fig. 2 Factor de dureza f_H

FACTOR DE TEMPERATURA F_T

Cuando un sistema de movimiento lineal está sometido a temperaturas por encima de los 100°C, se debe introducir el factor de temperatura para tener en cuenta los efectos adversos de las altas temperaturas.

Observar que también se debe elegir un sistema de movimiento lineal diseñado para funcionar a altas temperaturas.

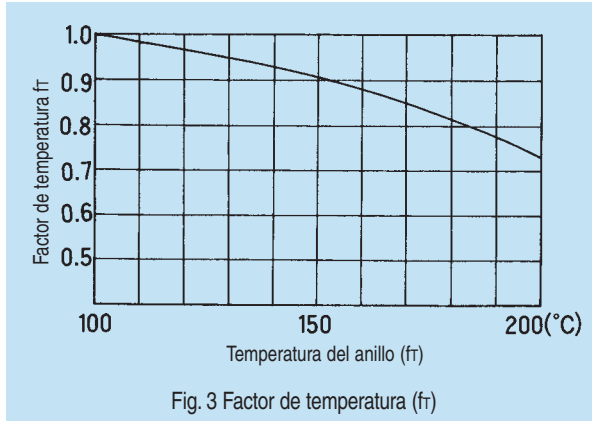


Fig. 3 Factor de temperatura (f_T)

- Notas:
1. Cuando se utilicen a temperaturas por encima de los 80°C, los sellos, las placas de los extremos y los retenes deberán ser aquellos diseñados para funcionar a altas temperaturas.
 2. Cuando se utilizan a altas temperaturas por encima de los 120°C, es necesario un tratamiento especial para estabilizar las dimensiones.

FACTOR DE CONTACTO F_C

Cuando los bloques para un sistema de movimiento lineal están pensados para ser usados en contacto cercano, es difícil obtener una distribución de carga uniforme debido a los momentos, errores en las superficies de montaje y otros factores. Cuando se utilizan dos o más bloques en contacto cercano, multiplicar los valores de carga básica (C) y (C_0) por los factores de contacto que aparecen a continuación.

Tabla 2 Factor de contacto (f_c)

Número de bloques en contacto cercano	Factor de contacto f_c
2	0.81
3	0.72
4	0.66
5	0.61
Funcionamiento normal	1.00

Nota: Si se pretende que los sistemas de movimiento lineal utilizados en una máquina grande operen bajo una distribución de carga despareja, introducir los factores de contacto indicados anteriormente.

FACTOR DE CARGA F_w

Las máquinas de movimiento alternativo tienden a producir vibraciones e impactos. Generalmente, las vibraciones en operaciones a alta-velocidad, impactan en las cargas debido a que los arranques y paradas reiteradas de otras cargas variables no se pueden calcular con precisión. Cuando las cargas reales ejercidas sobre el sistema de movimiento lineal sean difíciles de calcular o cuando la velocidad y las vibraciones afecten las condiciones de carga significativamente, se deben dividir los valores de carga básica (C) y (C_0) por los factores de carga obtenidos experimentalmente que se muestran en la siguiente tabla.

Tabla 3 Factores de carga (f_w)

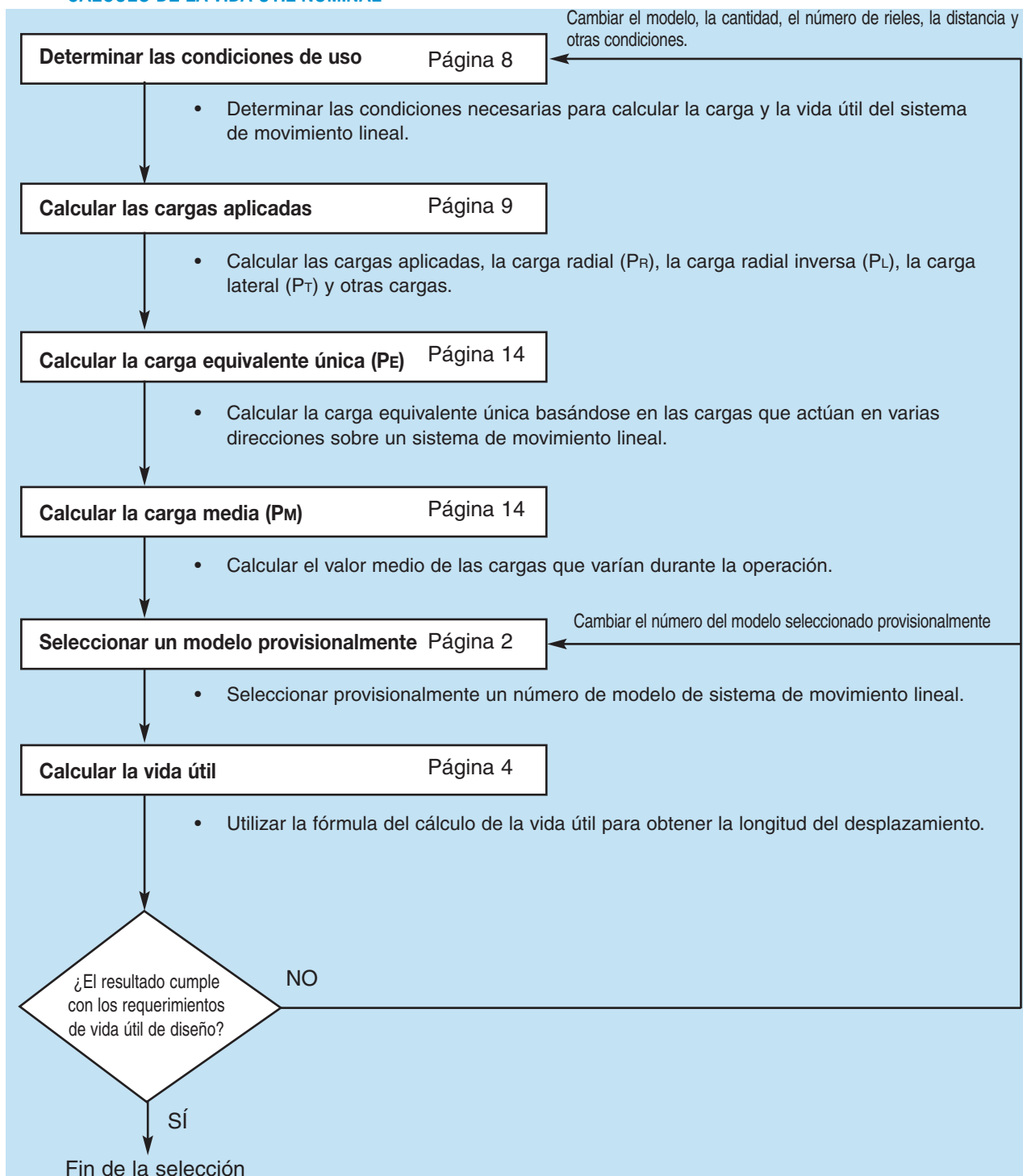
Impactos y vibraciones	Velocidad (V)	Vibraciones medidas (G)	f_w
Sin impactos o vibraciones externas	A baja velocidad $V \leq 15$ (m/min)	Aceleración correspondiente $\leq 0.5G$	1~1.5
Sin impacto o vibración importante	A velocidad media $15 < V \leq 60$ (m/min)	$0.5 < G \leq 1.0$	1.5~2.0
Con impactos o vibraciones externas	A velocidad alta $V > 60$ (m/min)	$1.0 < G \leq 2.0$	2.0~3.5

3.5 CÁLCULO DE LA VIDA ÚTIL NOMINAL

La vida útil nominal representa la vida útil de servicio de un sistema de movimiento lineal.

Consultar el siguiente diagrama para calcular la vida útil nominal de un sistema de movimiento lineal.

3.5.1 DIAGRAMA DE PROCEDIMIENTO PARA EL CÁLCULO DE LA VIDA ÚTIL NOMINAL



A. DETERMINAR LAS CONDICIONES DE USO

Determinar las condiciones necesarias para calcular la carga y la vida útil del sistema de movimiento lineal. Estas condiciones incluyen lo siguiente:

- 1) Magnitud de la carga: W (N)
- 2) Dirección de la carga
- 3) Punto o línea de fuerza (tal como el centro de gravedad): l_2, l_3, h_1 (mm)
- 4) Línea de fuerza: l_4, h_2 (mm)
- 5) Disposición de los sistemas de movimiento lineal (número de bloques y rieles): l_0, l_1 (mm)
- 6) Diagrama de operación
 - Velocidad: V (mm/sec)
 - Constante de tiempo: t_n (sec)
- 7) Ciclo de trabajo
 - Número de movimientos alternativos por minuto: N_1 (opm)
- 8) Carrera: l_s (mm)
- 9) Velocidad media: V_m (mm/min)
- 10) Vida útil requerida: (km de desplazamiento)

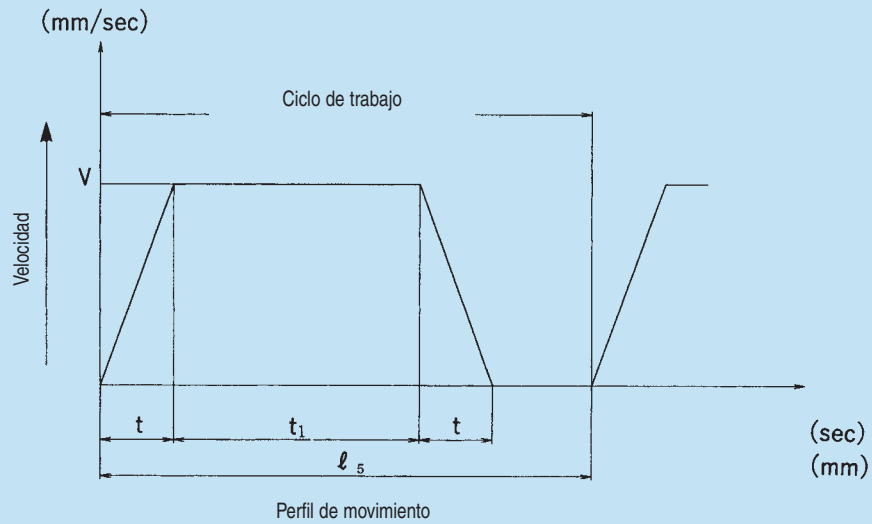
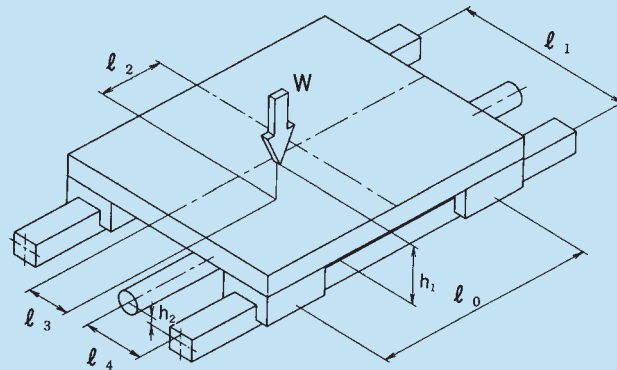


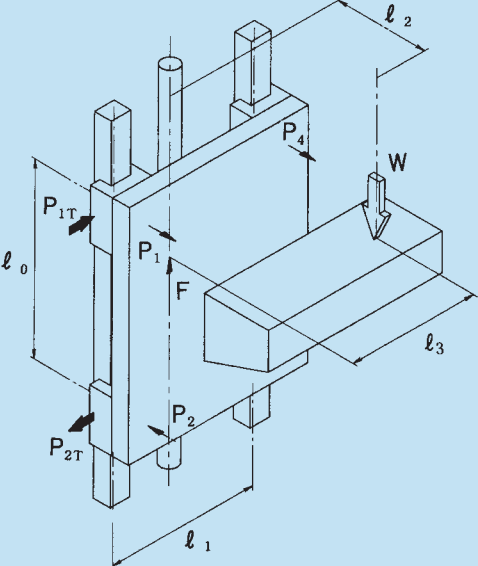
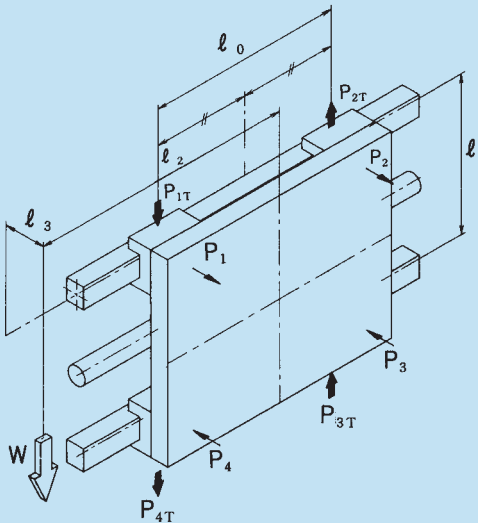
Fig. 4 Condiciones de uso

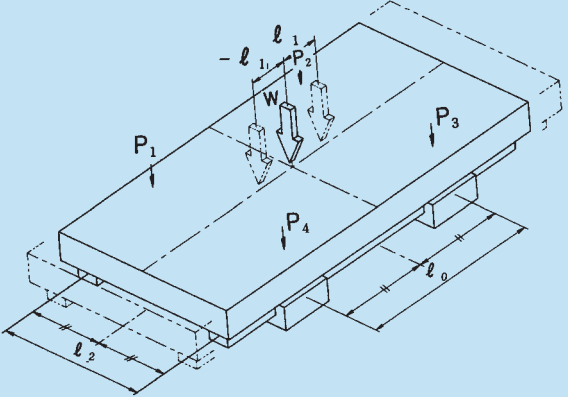
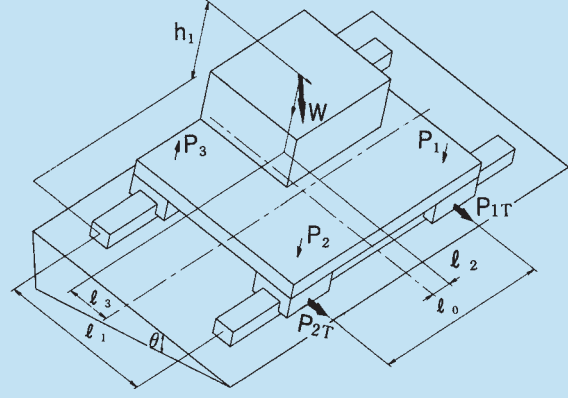
B. CALCULAR LAS CARGAS APLICADAS

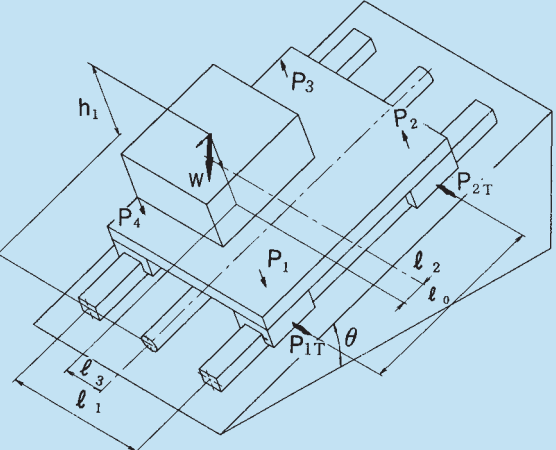
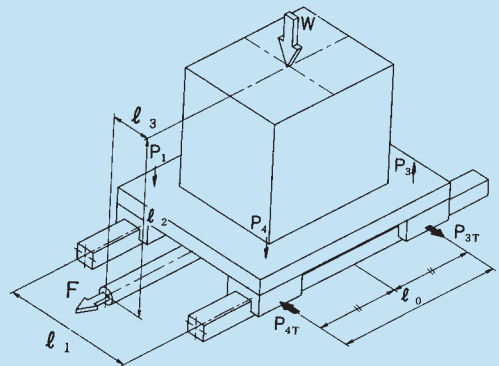
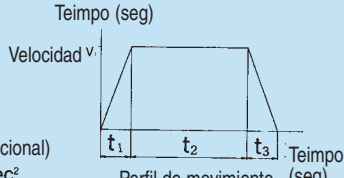
Las cargas ejercidas sobre un sistema de movimiento lineal varían dependiendo de la ubicación del centro de gravedad, la línea de fuerza, los cambios de velocidad debidos a la aceleración y desaceleración durante el arranque y la parada, fuerzas externas tales como la resistencia al corte, y otras condiciones. Tener en cuenta estas condiciones antes de seleccionar el tipo y modelo de sistema de movimiento lineal.

W	: Carga	(N)
l_n	: Distancia	(mm)
F	: Fuerza de propulsión	(N)
R_n	: Fuerza de reacción	(N)
P_n	: Carga radial o radial inversa	(N)
P_{nT}	: Carga Lateral	(N)
g	: Aceleración gravitacional	(mm/sec ²)
	($g=9.8 \times 10^3$ mm/sec ²)	
V_n	: Velocidad	(mm/sec)

Ejemplo	Condición de uso	Fórmulas para el cálculo de carga
1	<p>Orientación del eje horizontal (el bloque se mueve)</p> <p>A velocidad constante o en reposo</p>	$P_1 = \frac{W}{4} + \frac{W}{2} \times \frac{l_2}{l_0} - \frac{W}{2} \times \frac{l_3}{l_1}$ $P_2 = \frac{W}{4} - \frac{W}{2} \times \frac{l_2}{l_0} - \frac{W}{2} \times \frac{l_3}{l_1}$ $P_3 = \frac{W}{4} - \frac{W}{2} \times \frac{l_2}{l_0} + \frac{W}{2} \times \frac{l_3}{l_1}$ $P_4 = \frac{W}{4} + \frac{W}{2} \times \frac{l_2}{l_0} + \frac{W}{2} \times \frac{l_3}{l_1}$
2	<p>Orientación del eje horizontal (el bloque se mueve)</p> <p>A velocidad constante o en reposo</p>	$P_1 = \frac{W}{4} + \frac{W}{2} \times \frac{l_2}{l_0} + \frac{W}{2} \times \frac{l_3}{l_1}$ $P_2 = \frac{W}{4} - \frac{W}{2} \times \frac{l_2}{l_0} + \frac{W}{2} \times \frac{l_3}{l_1}$ $P_3 = \frac{W}{4} - \frac{W}{2} \times \frac{l_2}{l_0} - \frac{W}{2} \times \frac{l_3}{l_1}$ $P_4 = \frac{W}{4} + \frac{W}{2} \times \frac{l_2}{l_0} - \frac{W}{2} \times \frac{l_3}{l_1}$

Ejemplo	Condición de uso	Fórmulas para el cálculo de carga
<p style="text-align: center;">3</p>	<p>Orientación del eje vertical (el bloque se mueve) A velocidad constante o en reposo</p> 	$P_1 \sim P_4 = \frac{W}{2} \times \frac{l_2}{l_0}$ $P_{1T} \sim P_{4T} = \frac{W}{2} \times \frac{l_3}{l_0}$
<p style="text-align: center;">4</p>	<p>Orientación con montaje en la pared (el bloque se mueve) A velocidad constante o en reposo</p> 	$P_1 \sim P_4 = \frac{W}{2} \times \frac{l_3}{l_1}$ $P_{1T} \sim P_{4T} = \frac{W}{4} + \frac{W}{2} \times \frac{l_2}{l_0}$ $P_{2T} \sim P_{3T} = \frac{W}{4} - \frac{W}{2} \times \frac{l_2}{l_0}$

Ejemplo	Condición de uso	Fórmulas para el cálculo de carga
5	Orientación del eje horizontal (el riel se mueve) 	$P_1 \sim P_4(\max) = \frac{W}{4} + \frac{W}{2} \times \frac{l_1}{l_0}$ $P_1 \sim P_4(\min) = \frac{W}{4} - \frac{W}{2} \times \frac{l_1}{l_0}$
6	Horizontal sobre plano inclinado (los bloques se mueven) 	$P_1 = + \frac{W \times \cos\theta}{4} + \frac{W \times \cos\theta \times l_2}{2 \times l_0}$ $+ \frac{W \times \cos\theta \times l_3}{2 \times l_1} + \frac{W \times \sin\theta \times h_1}{2 \times l_1}$ $P_{1T} = \frac{W \times \sin\theta}{4} + \frac{W \times \sin\theta \times l_2}{2 \times l_0}$ $P_2 = + \frac{W \times \cos\theta}{4} - \frac{W \times \cos\theta \times l_2}{2 \times l_0}$ $+ \frac{W \times \cos\theta \times l_3}{2 \times l_1} + \frac{W \times \sin\theta \times h_1}{2 \times l_1}$ $P_{2T} = \frac{W \times \sin\theta}{4} - \frac{W \times \cos\theta \times l_2}{2 \times l_0}$ $P_3 = + \frac{W \times \cos\theta}{4} - \frac{W \times \sin\theta \times l_2}{2 \times l_0}$ $- \frac{W \times \cos\theta \times l_3}{2 \times l_1} - \frac{W \times \sin\theta \times h_1}{2 \times l_1}$ $P_{3T} = \frac{W \times \sin\theta}{4} - \frac{W \times \sin\theta \times l_2}{2 \times l_0}$ $P_4 = + \frac{W \times \cos\theta}{4} + \frac{W \times \cos\theta \times l_2}{2 \times l_0}$ $- \frac{W \times \cos\theta \times l_3}{2 \times l_1} - \frac{W \times \sin\theta \times h_1}{2 \times l_1}$ $P_{4T} = \frac{W \times \sin\theta}{4} + \frac{W \times \sin\theta \times l_2}{2 \times l_0}$

Ejemplo	Condición de uso	Fórmulas para el cálculo de carga
7	<p>Vertical sobre plano inclinado (los bloques se mueven)</p> 	$P_1 = + \frac{W \times \cos\theta}{4} - \frac{W \times \cos\theta \times l_2}{2 \times l_0}$ $- \frac{W \times \cos\theta \times l_3}{2 \times l_1} + \frac{W \times \sin\theta \times h_1}{2 \times l_0}$ $P_{1T} = + \frac{W \times \sin\theta \times l_3}{2 \times l_0}$ $P_2 = + \frac{W \times \cos\theta}{4} - \frac{W \times \cos\theta \times l_2}{2 \times l_0}$ $- \frac{W \times \cos\theta \times l_3}{2 \times l_1} - \frac{W \times \sin\theta \times h_1}{2 \times l_0}$ $P_{2T} = - \frac{W \times \sin\theta \times l_3}{2 \times l_0}$ $P_3 = + \frac{W \times \cos\theta}{4} - \frac{W \times \cos\theta \times l_2}{2 \times l_0}$ $+ \frac{W \times \cos\theta \times l_3}{2 \times l_1} - \frac{W \times \sin\theta \times h_1}{2 \times l_0}$ $P_{3T} = - \frac{W \times \sin\theta \times l_3}{2 \times l_0}$ $P_4 = + \frac{W \times \cos\theta}{4} + \frac{W \times \cos\theta \times l_2}{2 \times l_0}$ $+ \frac{W \times \cos\theta \times l_3}{2 \times l_1} + \frac{W \times \sin\theta \times h_1}{2 \times l_0}$ $P_{4T} = + \frac{W \times \sin\theta \times l_3}{2 \times l_0}$
8	<p>Orientación del eje horizontal con fuerzas inerciales</p>   <p>g (Aceleración gravitacional) g = 9.8 × 10³ mm/sec²</p> <p>Impulsado frecuentemente por el tornillo de alimentación</p>	<p>Durante la aceleración</p> $P_1 = P_4 = \frac{W}{4} - \frac{W}{2} \times \frac{1}{g} \times \frac{V_1}{t_1} \times \frac{l_2}{l_0}$ $P_2 = P_3 = \frac{W}{4} + \frac{W}{2} \times \frac{1}{g} \times \frac{V_1}{t_1} \times \frac{l_2}{l_0}$ $P_{1T} \sim P_{4T} = \frac{W}{2} \times \frac{1}{g} \times \frac{V_1}{t_1} \times \frac{l_3}{l_0}$ <p>A velocidad constante o en reposo</p> $P_1 \sim P_4 = \frac{W}{4}$ <p>Durante la desaceleración</p> $P_1 = P_4 = \frac{W}{4} + \frac{W}{2} \times \frac{1}{g} \times \frac{V_1}{t_3} \times \frac{l_2}{l_0}$ $P_2 = P_3 = \frac{W}{4} - \frac{W}{2} \times \frac{1}{g} \times \frac{V_1}{t_3} \times \frac{l_2}{l_0}$ $P_{1T} \sim P_{4T} = \frac{W}{2} \times \frac{1}{g} \times \frac{V_1}{t_3} \times \frac{l_3}{l_0}$

Ejemplo	Condición de uso	Fórmulas para el cálculo de carga
<p style="text-align: center;">9</p>	<p style="text-align: center;">Orientación del eje vertical con fuerzas inerciales</p> <p style="text-align: center;">Velocidad v (mm/sec)</p> <p style="text-align: center;">Perfil de movimiento</p> <p style="text-align: center;">g (Aceleración gravitacional) g = 9.8 × 10³ mm/sec²</p>	<p>Durante la aceleración</p> $P_1 \sim P_4 = \frac{W}{2} \times \frac{l_2}{l_0} + \frac{W}{2} \times \frac{1}{g} \times \frac{V_1}{t_1} \times \frac{l}{l_0}$ $P_{1T} \sim P_{4T} = \frac{W}{2} \times \frac{l_3}{l_0} + \frac{W}{2} \times \frac{1}{g} \times \frac{V_1}{t_1} \times \frac{l}{l_0}$ <p>A velocidad constante</p> $P_1 \sim P_4 = \frac{W}{2} \times \frac{l_2}{l_0}$ $P_{1T} \sim P_{4T} = \frac{W}{2} \times \frac{l_3}{l_0}$ <p>Durante la desaceleración</p> $P_1 \sim P_4 = \frac{W}{2} \times \frac{l_2}{l_0} - \frac{W}{2} \times \frac{1}{g} \times \frac{V_1}{t_3} \times \frac{l}{l_0}$ $P_{1T} \sim P_{4T} = \frac{W}{2} \times \frac{l_3}{l_0} - \frac{W}{2} \times \frac{1}{g} \times \frac{V_1}{t_3} \times \frac{l}{l_0}$
<p style="text-align: center;">10</p>	<p style="text-align: center;">Orientación del eje horizontal con fuerzas de reacción</p>	<p>Con R₁ activo</p> $P_1 \sim P_4 = \frac{R_1}{2} \times \frac{l_5}{l_0}$ $P_{1T} \sim P_{4T} = \frac{R_1}{2} \times \frac{l_4}{l_0}$ <p>Con R₂ activo</p> $P_1 = P_4 = \frac{R_2}{4} + \frac{R_2}{2} \times \frac{l_2}{l_0}$ $P_2 = P_3 = \frac{R_2}{4} - \frac{R_2}{2} \times \frac{l_2}{l_0}$ <p>Con R₃ activo</p> $P_1 \sim P_4 = \frac{R_3}{2} \times \frac{l_3}{l_1}$ $P_{1T} = P_{4T} = \frac{R_3}{4} + \frac{R_3}{2} \times \frac{l_2}{l_0}$ $P_{2T} = P_{3T} = \frac{R_3}{4} - \frac{R_3}{2} \times \frac{l_2}{l_0}$

C. CALCULAR LA CARGA EQUIVALENTE ÚNICA

Cargas que actúan sobre sistemas de movimiento lineal

Un sistema de movimiento lineal puede estar sujeto a una carga radial (P_R), una carga radial inversa (P_L), una carga lateral (P_T) en varias direcciones y momentos simultáneamente.

Éstas se muestran a continuación.

P_R : Carga Radial
 P_L : Carga radial inversa
 P_T : Carga Lateral

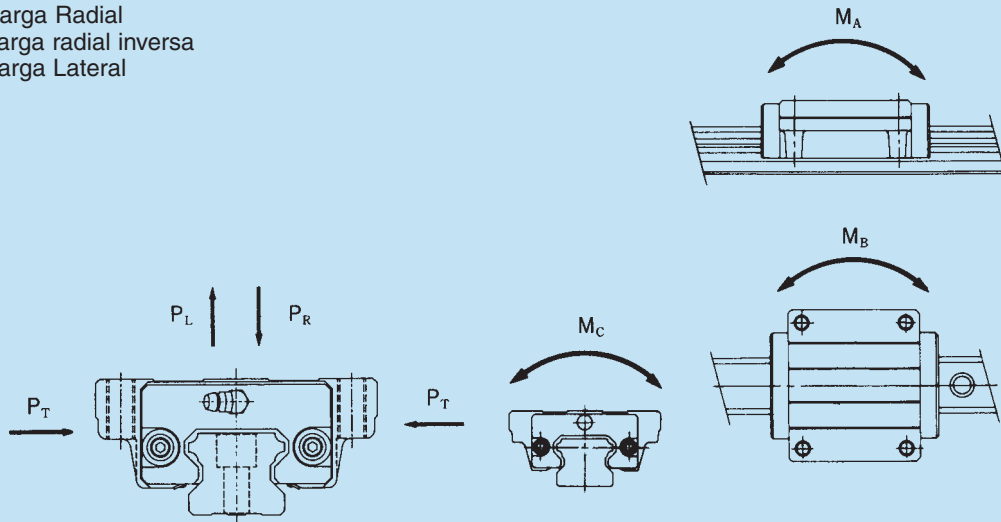


Fig. 5 Direcciones de cargas y momentos que actúan sobre un sistema de movimiento lineal

CARGA EQUIVALENTE ÚNICA P_E

Cuando dos cargas como pueden ser una carga radial y una lateral se ejercen simultáneamente sobre un sistema de movimiento lineal, se utiliza una carga equivalente única para calcular la vida útil o el factor de seguridad estático. La carga equivalente única puede ser una carga radial, lateral o de otro tipo.

FÓRMULA PARA EL CÁLCULO DE LA CARGA EQUIVALENTE ÚNICA.

La fórmula para calcular la carga equivalente única difiere conforme a los diferentes modelos. Ver la sección correspondiente para cada tipo.

D. CALCULAR LA CARGA MEDIA

Las cargas que actúan sobre un sistema de movimiento lineal varían dependiendo de diversos factores. Las condiciones de carga variable se deben tener en cuenta para calcular la vida útil del sistema de movimiento lineal.

Cuando el sistema de movimiento lineal opera bajo una carga variable, la carga media (P_m) se define como una carga equivalente constante que da como resultado la misma vida útil de servicio del sistema de movimiento lineal que en realidad opera bajo esa carga variable.

Calcular el valor medio de la carga variable para evaluar la vida útil del sistema de movimiento lineal.

Sólo como ejemplo (Guía de movimiento lineal Tipo HSR)

- Cuando una carga radial (P_R) y una carga lateral (P_T) se ejercen simultáneamente, la carga equivalente única se expresa mediante la siguiente ecuación.

$$P_E = P_R + P_T$$

P_R : Carga Radial
 P_T : Carga Lateral

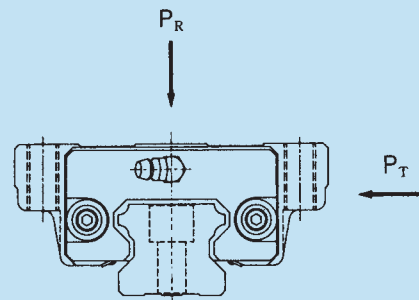


Fig. 6 Carga equivalente única para el sistema de movimiento lineal

1) CARGAS ESCALONADAS

Cuando una carga que actúa sobre un sistema de movimiento lineal varía gradualmente con respecto a la longitud del desplazamiento, el valor medio de la carga se calcula a partir de la siguiente ecuación.

$$P_m = \sqrt[n]{\frac{1}{L} (P_1^n \cdot L_1 + P_2^n \cdot L_2 + \dots + P_n^n \cdot L_n)}$$

Donde

- P_m : Carga media (N),
 - P_n : Carga variable (N),
 - L : Longitud total del desplazamiento (m),
 - L_n : Longitud del desplazamiento que transporta la P_n (m),
- $n=3$ cuando los elementos de rodamiento son bolas.

(Ecuación 4)

2) CARGAS QUE VARÍAN LINEALMENTE

Cuando la carga que actúa en un sistema de movimiento lineal cambia linealmente, se puede obtener una aproximación del valor medio de la carga variable mediante la siguiente ecuación.

$$P_m \approx \frac{1}{3}(P_{\min} + 2 \times P_{\max})$$

Donde,

- P_{\min} : Carga mínima (N), y
- P_{\max} : Carga máxima (N)

(Ecuación 5)

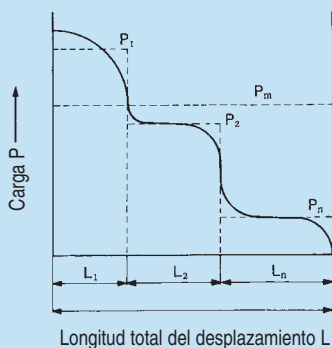


Fig. 7 Carga escalonada

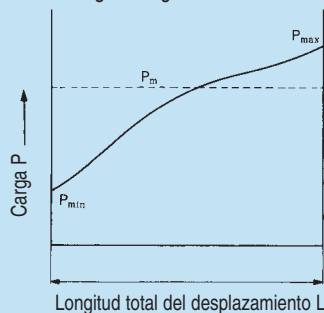


Fig. 8 Carga que varía linealmente

3) CARGA QUE VARÍA SINUSOIDALMENTE

Cuando la carga que actúa en un sistema de movimiento lineal cambia sinusoidalmente, se puede obtener una aproximación del valor medio de la carga variable mediante la siguiente ecuación.

a) $P_m \approx 0.65P_{\max}$ (Ecuación 6)

b) $P_m \approx 0.75P_{\max}$ (Ecuación 7)

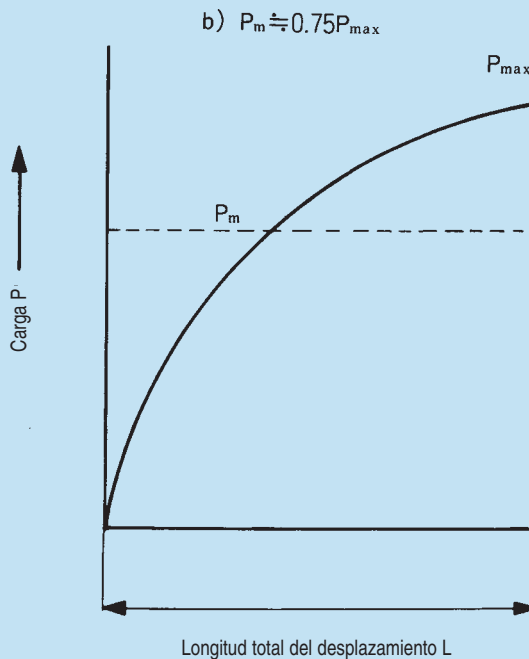
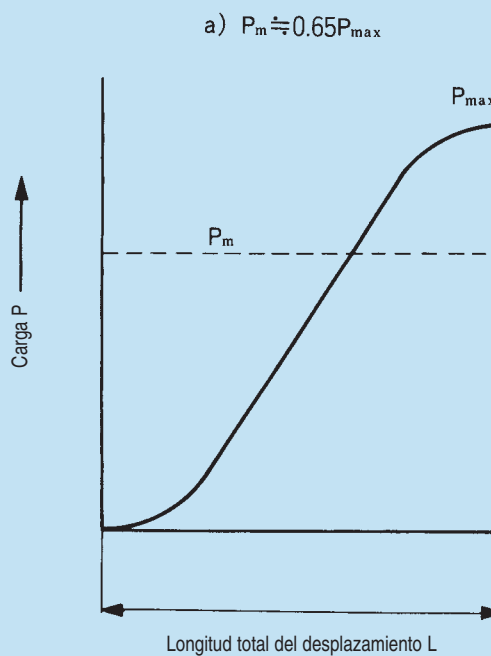


Fig. 9 Carga que varía sinusoidalmente

4. PRECISIÓN

4.1 ESTÁNDAR DE PRECISIÓN

PARA DETERMINAR EL NIVEL DE PRECISIÓN DE UNA GUÍA DE MOVIMIENTO LINEAL SE HAN ESTANDARIZADO LAS ESPECIFICACIONES DE PARALELISMO Y DIMENSIONES.

4.1.1 PARALELISMO DE DESPLAZAMIENTO

El paralelismo de desplazamiento se define como el error en el paralelismo entre los planos de referencia del riel y el bloque mientras el bloque es atravesado en el largo completo de su desplazamiento. El paralelismo no es lo mismo que la condición plana/de rectitud.

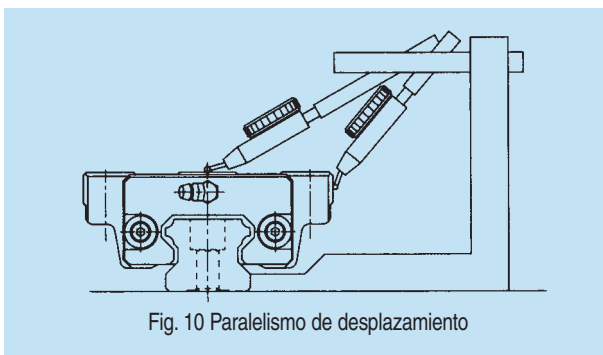


Fig. 10 Paralelismo de desplazamiento

Nota 1:

Los valores de precisión indicados son aquellos que se toman en el centro del bloque de movimiento lineal o el promedio de los valores que se toman en la porción central del bloque.

4.1.2 DIFERENCIA DE LAS ALTURAS M

Esta define la diferencia máxima en altura (M) en cualquier par de bloques de movimiento lineal que estén montados sobre el mismo riel de movimiento lineal o sobre un conjunto de rieles afines.

4.1.3 DIFERENCIA EN ANCHOS, W₂

Esta define la diferencia entre los anchos máximos y mínimos (W₂) entre cada bloque de movimiento lineal montado sobre el mismo riel de movimiento lineal.

Nota 2:

Cuando dos o más guías de movimiento lineal se especifican como conjuntos de pares afines, la tolerancia de ancho (W₂) y la diferencia de ancho (W₂) se aplica solamente al riel lateral maestro (es decir, "KB").

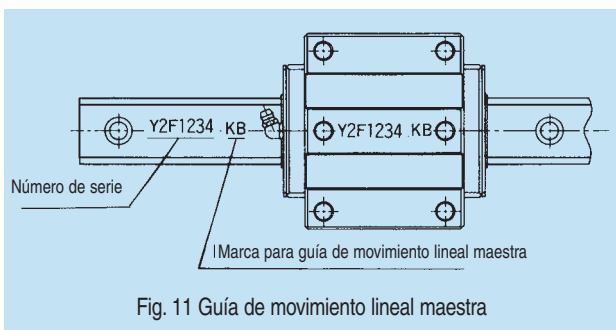


Fig. 11 Guía de movimiento lineal maestra

4.2 PRECISIÓN DE LA SUPERFICIE DE MONTAJE

La precisión del sistema montado no sólo depende del grado de precisión del sistema de movimiento lineal utilizado sino también de la superficie sobre la cual los componentes del sistema se van a montar. Para aplicaciones en las que son importantes la precisión y la vida útil de diseño, la condición plana de la superficie de montaje del riel se debe preparar a un nivel similar al de las especificaciones del paralelismo de desplazamiento de la guía de movimiento lineal a utilizar y se deben respetar las tolerancias de superficie de montaje admisible que se muestran en las páginas 20 y 21.

MEDICIÓN DEL PARALELISMO DE DESPLAZAMIENTO DEL RIEL-ÚNICO

Para obtener la medida más precisa y consistente del paralelismo de desplazamiento del riel-único utilizar el método que se muestra en la Fig. 12. La placa de inspección que conecta los dos bloques de movimiento lineal están diseñadas para ser altamente rígidas.

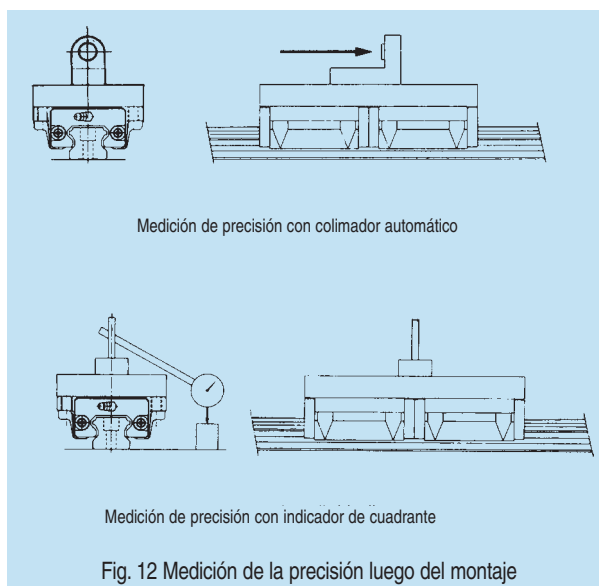


Fig. 12 Medición de la precisión luego del montaje

Nota 3:

Los rieles de las guías de movimiento lineal se fabrican con un radio muy grande de modo que la precisión deseada se puede obtener fácilmente simplemente al presionar la referencia del riel con las referencias de las superficies de montaje. Sin embargo, si la construcción base es menos rígida que el riel, la precisión del sistema se puede ver afectada negativamente. En tal caso, la rectitud del riel de movimiento lineal se puede especificar para que cumpla con los requisitos necesarios en un pedido "hecho-a-medida".

4.3 COMBINACIÓN DE GUÍAS DE MOVIMIENTO LINEAL E INDICACIÓN DE GUÍA DE MOVIMIENTO LINEAL MAESTRA

4.3.1 INDICACIÓN DE GUÍA DE MOVIMIENTO LINEAL MAESTRA

Las guías de movimiento lineal que se especifican como conjuntos de pares afines están todas marcadas con el mismo número de serie exceptuando el número de serie de la guía de movimiento lineal lateral maestra que está seguido por "KB".

Al ensamblar las dos luego de que se haya retirado el bloque de movimiento lineal del riel de movimiento lineal, asegurarse de que los números de serie iguales tengan la misma orientación.

Los bloques de movimiento lineal de las guías de movimiento lineal maestras vienen con planos de referencia con un acabado de precisión correcto. Utilizar estos planos de referencia para posicionar la tabla. Ver figuras 13 y 14.

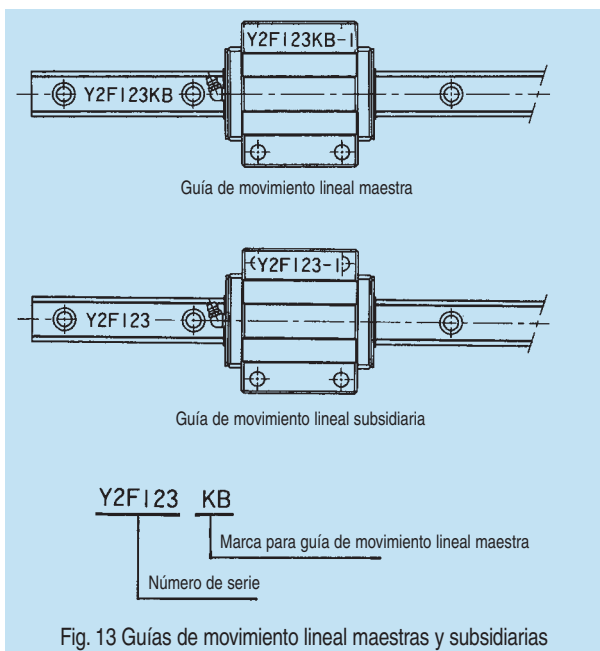


Fig. 13 Guías de movimiento lineal maestras y subsidiarias

Nota: Las guías de movimiento lineal de grado normal o alto no estarán marcadas con "KB". Esto significa que cualquier riel de movimiento lineal con el mismo número de serie se puede utilizar como el riel maestro.

4.3.3 CONEXIÓN DE RIELES DE MOVIMIENTO LINEAL

Cuando se ordene un riel de movimiento lineal largo, se conectarán dos o más rieles hasta alcanzar la longitud especificada. Al conectar estos rieles, asegurarse de que las marcas de unión que se muestran en la Fig. 15 estén alineadas. Cuando dos guías de movimiento lineal con rieles conectados se disponen en paralelo, una respecto de la otra, las dos guías de movimiento lineal estarán fabricadas de manera tal que cada una sea la imagen en espejo de la otra.

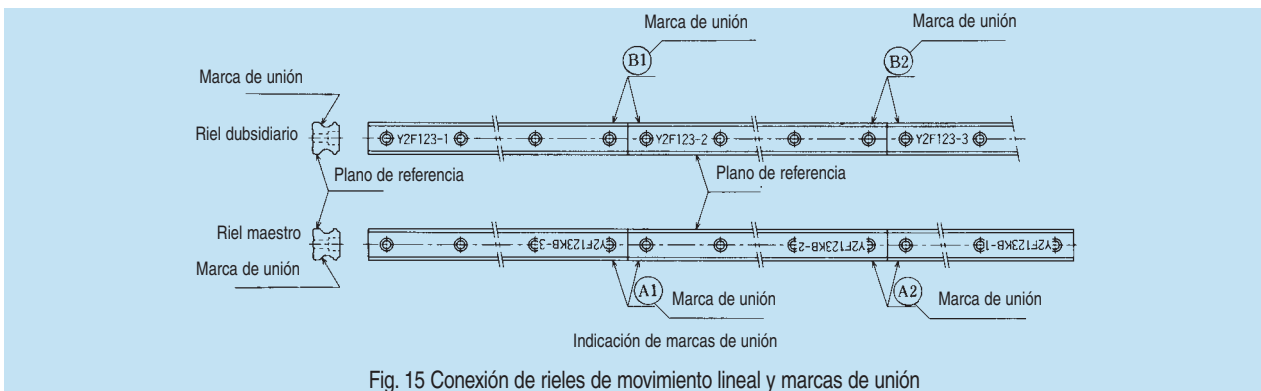


Fig. 15 Conexión de rieles de movimiento lineal y marcas de unión

4.3.2 INDICACIÓN DE LOS PLANOS DE REFERENCIA

Tal como se muestra en la Fig. 14, el plano de referencia de un bloque de movimiento lineal está del lado opuesto al THK logo y el plano de referencia del riel de movimiento lineal está del lado de la marca de la línea. Consultar si se desea invertir la orientación de este plano de referencia debido a necesidades operacionales o colocar los engrasadores del otro lado THK.

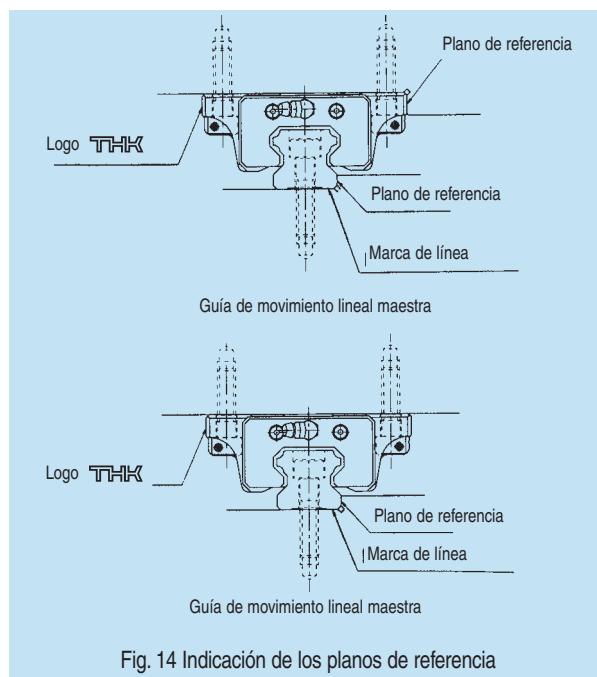


Fig. 14 Indicación de los planos de referencia

La precisión de las guías de movimiento lineal se clasifica en grado normal, alto, de precisión, de súper precisión y de ultra precisión como se muestra en la tabla 4.

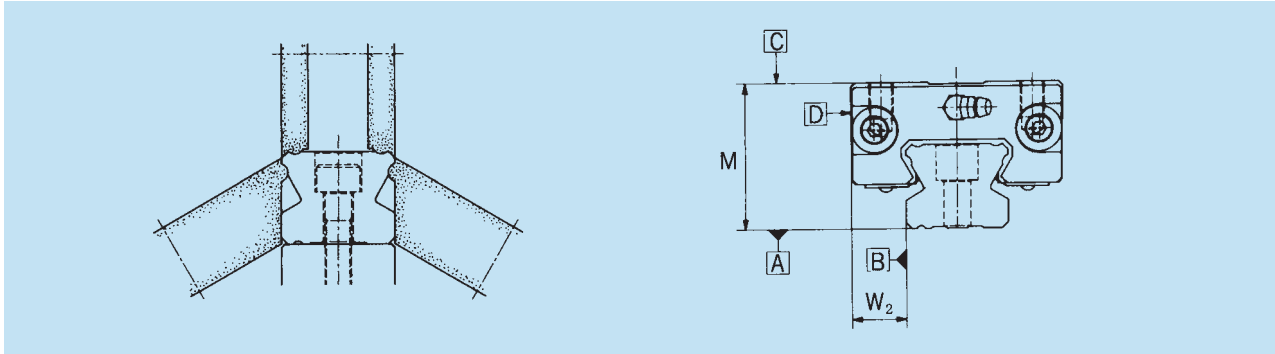


Tabla 4-1 Estándar de precisión

Unidad: mm

Número de modelo	Grado de precisión	Normal	Alto	Precisión	Súper precisión	Ultra precisión
	Ítem	Sin símbolo	H	P	SP	UP
SSR 15-20	Tolerancia de la altura M	±0.1	±0.03	$\begin{matrix} 0 \\ -0.03 \end{matrix}$	$\begin{matrix} 0 \\ -0.015 \end{matrix}$	$\begin{matrix} 0 \\ -0.008 \end{matrix}$
	Diferencias en las alturas M	0.02	0.01	0.006	0.004	0.003
SR 15-20	Tolerancia del ancho W ₂	±0.1	±0.03	$\begin{matrix} 0 \\ -0.03 \end{matrix}$	$\begin{matrix} 0 \\ -0.015 \end{matrix}$	$\begin{matrix} 0 \\ -0.008 \end{matrix}$
HSR 15-20	Diferencia en los anchos W ₂	0.02	0.01	0.006	0.004	0.003
SHS 15-20	Paralelismo de desplazamiento de la superficie [C] del bloque de movimiento lineal con respecto a la superficie [A]	ΔC Ver figura 16.				
HRW 17-21	Paralelismo de desplazamiento de la superficie [D] del bloque de movimiento lineal con respecto a la superficie [B]	ΔD Ver figura 16.				

Tabla 4-2 Estándar de precisión

Unidad: mm

Número de modelo	Grado de precisión	Normal	Alto	Precisión	Súper precisión	Ultra precisión
	Ítem	Sin símbolo	H	P	SP	UP
SR 25-30-35	Tolerancia de la altura M	±0.1	±0.04	$\begin{matrix} 0 \\ -0.04 \end{matrix}$	$\begin{matrix} 0 \\ -0.02 \end{matrix}$	$\begin{matrix} 0 \\ -0.01 \end{matrix}$
	Diferencias en las alturas M	0.02	0.015	0.007	0.005	0.003
SSR 25-30-35	Tolerancia del ancho W ₂	±0.1 16.	±0.04	$\begin{matrix} 0 \\ -0.04 \end{matrix}$	$\begin{matrix} 0 \\ -0.02 \end{matrix}$	$\begin{matrix} 0 \\ -0.01 \end{matrix}$
HSR 25-30-35	Diferencia en los anchos W ₂	0.03	0.015	0.007	0.005	0.003
SHS 25-30-35	Paralelismo de desplazamiento de la superficie [C] del bloque de movimiento lineal con respecto a la superficie [A]	ΔC Ver figura 16.				
HRW 27-35	Paralelismo de desplazamiento de la superficie [D] del bloque de movimiento lineal con respecto a la superficie [B]	ΔD Ver figura 16.				

Tabla 4-3 Estándar de precisión

Unidad: mm

Número de modelo	Grado de precisión	Normal	Alto	Precisión	Súper precisión	Ultra precisión
	Ítem	Sin símbolo	H	P	SP	UP
SR 45-55	Tolerancia de la altura M	± 0.1	± 0.05	$\begin{matrix} 0 \\ -0.05 \end{matrix}$	$\begin{matrix} 0 \\ -0.03 \end{matrix}$	$\begin{matrix} 0 \\ -0.02 \end{matrix}$
	Diferencias en las alturas M	0.03	0.015	0.007	0.005	0.003
HSR 45-55	Tolerancia del ancho W2	± 0.1 16.	± 0.05	$\begin{matrix} 0 \\ -0.05 \end{matrix}$	$\begin{matrix} 0 \\ -0.03 \end{matrix}$	$\begin{matrix} 0 \\ -0.02 \end{matrix}$
	Diferencia en los anchos W2	0.03	0.02	0.01	0.007	0.005
SHS 45-50 HRW 50	Paralelismo de desplazamiento de la superficie [C] del bloque de movimiento lineal con respecto a la superficie [A]	ΔC Ver figura 16.				
	Paralelismo de desplazamiento de la superficie [D] del bloque de movimiento lineal con respecto a la superficie [B]	ΔD Ver figura 16.				

Tabla 4-4 Estándar de precisión

Unidad: mm

Número de modelo	Grado de precisión	Normal	Alto	Precisión	Súper precisión	Ultra precisión
	Ítem	Sin símbolo	H	P	SP	UP
HSR 65	Tolerancia de la altura M	± 0.1	± 0.07	$\begin{matrix} 0 \\ -0.07 \end{matrix}$	$\begin{matrix} 0 \\ -0.05 \end{matrix}$	$\begin{matrix} 0 \\ -0.03 \end{matrix}$
	Diferencias en las alturas M	0.03	0.02	0.01	0.007	0.005
SHS 65	Tolerancia del ancho W2	± 0.1 16.	± 0.07	$\begin{matrix} 0 \\ -0.07 \end{matrix}$	$\begin{matrix} 0 \\ -0.05 \end{matrix}$	$\begin{matrix} 0 \\ -0.03 \end{matrix}$
	Diferencia en los anchos W2	0.03	0.025	0.015	0.010	0.007
	Paralelismo de desplazamiento de la superficie [C] del bloque de movimiento lineal con respecto a la superficie [A]	ΔC Ver figura 16.				
	Paralelismo de desplazamiento de la superficie [D] del bloque de movimiento lineal con respecto a la superficie [B]	ΔD Ver figura 16.				

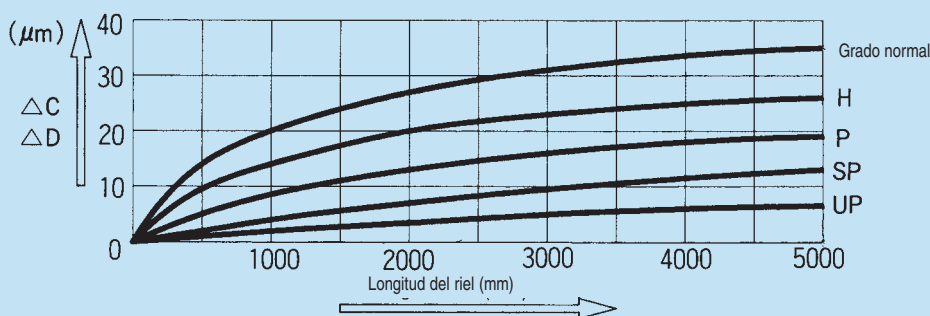
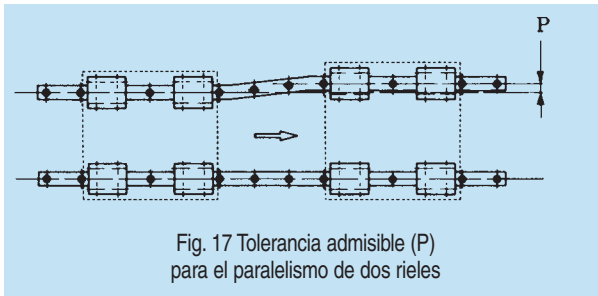


Fig. 16 Longitud y paralelismo de desplazamiento del riel de movimiento lineal

4.7 TOLERANCIAS DE LA SUPERFICIE DE MONTAJE

Debido a su característica de auto ajuste, las guías de movimiento lineal pueden compensar errores de las superficies de montaje hasta cierto punto para lograr un movimiento lineal liviano y suave. Las siguientes tablas muestran las tolerancias admisibles para las superficies de montaje.

La resistencia al rodamiento o la vida útil no se verán afectadas siempre y cuando se respeten las tolerancias admisibles.



4.7.1 PARALELISMO

Tolerancias admisibles (P) para el paralelismo

Unidad: μm

SHS HSR	C0	C1	Normal
8	–	10	13
10	–	12	16
12	–	15	20
15	–	18	25
20	18	20	25
25	20	22	30
30	27	30	40
35	30	35	50
45	35	40	60
55	45	50	70
65	55	60	80

Tolerancias admisibles (P) para el paralelismo

Unidad: μm

SSR SR	C0	C1	Normal
15	–	25	35
20	25	30	40
25	30	35	50
30	35	40	60
35	45	50	70
45	55	60	80
55	65	70	100

Tolerancias admisibles (P) para el paralelismo

Unidad: μm

GSR	–
15	30
20	40
25	50
30	60
35	70

Tolerancias admisibles (P) para el paralelismo

Unidad: μm

RSR	Ranura de arco gótico		Ranura de arco circular
	C1	Normal	Normal
7	–	3	8
9	3	4	11
12	5	9	15
15	6	10	18
20	8	13	25

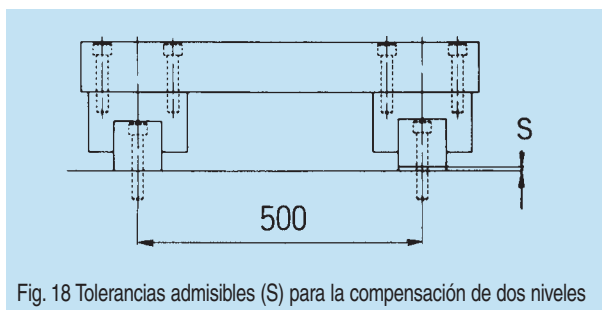


Fig. 18 Tolerancias admisibles (S) para la compensación de dos niveles

4.7.2 COMPENSACIÓN DE DOS NIVELES

Los valores en las figuras muestran las tolerancias admisibles para una distancia de riel a riel de 500 mm excepto para el tipo RSR para el cual la distancia es de 200 mm. Los valores admisibles son proporcionales a las distancias de riel a riel.

Tolerancias admisibles (S) para la compensación de dos niveles

Unidad: μm

SHS HSR	C0	C1	Normal
8	–	11	40
10	–	16	50
12	–	20	65
15	–	85	130
20	50	85	130
25	70	85	130
30	90	110	170
35	120	150	210
45	140	170	250
55	170	210	300
65	200	250	350

Tolerancias admisibles (S) para la compensación de dos niveles

Unidad: μm

SSR SR	C0	C1	Normal
15	–	100	180
20	80	100	180
25	100	120	200
30	120	150	240
35	170	210	300
45	200	240	360
55	250	300	420

Tolerancias admisibles (S) para la compensación de dos niveles

Unidad: μm

GSR	S
–	–
15	240
20	300
25	360
30	420
35	480

Tolerancias admisibles (S) para la compensación de dos niveles

Unidad: μm

RSR	Ranura de arco gótico		Ranura de arco circular
	C1	Normal	Normal
7	–	25	100
9	6	35	160
12	12	50	200
15	30	60	250
20	60	110	350

5. RIGIDEZ

5.1 SEPARACIÓN RADIAL Y PRECARGA

5.1.1 SEPARACIÓN RADIAL

La separación radial es el juego vertical medido en el centro del bloque de movimiento lineal cuando éste se eleva ligeramente hacia arriba en el punto-medio longitudinal del riel.

La separación radial puede ser una separación normal, una separación C1 (precarga liviana, separación negativa) o una separación C0 (precarga mediana, separación negativa). El tipo de separación se debe seleccionar dependiendo de las condiciones de uso. Los valores de separación están estandarizados para modelos individuales.

Se debe seleccionar la separación más apropiada para las condiciones de uso debido a que la separación radial de una guía de movimiento lineal afecta significativamente la precisión de desplazamiento, la capacidad de transporte de carga y la rigidez. Teniendo en cuenta las vibraciones y el impacto causado por las operaciones alternativas, generalmente la separación negativa es favorable para la vida útil y la precisión.

Con el riel de movimiento lineal de una guía de movimiento lineal asegurado en la base, coloque el bloque de movimiento lineal en el punto medio del riel. Cuando el bloque de movimiento lineal se levanta ligeramente con una fuerza constante, la separación radial de la guía de movimiento lineal se define como la distancia vertical que mueve el bloque de movimiento lineal.

5.1.2 PRECARGA

La precarga es una carga interna que se les da a los elementos de rodamiento para eliminar las separaciones y aumentar la rigidez. Los símbolos de separación C1 y C0 para las guías de movimiento lineal se refieren a la precarga lo que resulta en una interferencia intencional o en una "separación negativa" y por lo tanto se indican con valores negativos.

Todas las guías de movimiento lineal, excepto los tipos HR y GSR que son modelos diferentes, se ajustan a las separaciones-especificadas por los clientes antes de la entrega. Los clientes no necesitan hacer ajustes de separación.

Consultar acerca de las separaciones más apropiadas para las aplicaciones deseadas.

La precarga es la carga creada entre los elementos de rodamiento y los anillos de rodadura que sirve para aumentar la rigidez del sistema de movimiento lineal al eliminar las separaciones.

Cuando la separación de un sistema de movimiento lineal es negativo, se le da una precarga a dicho sistema.

Ejemplo de separaciones radiales para Tipo HSR

Unidad: μm

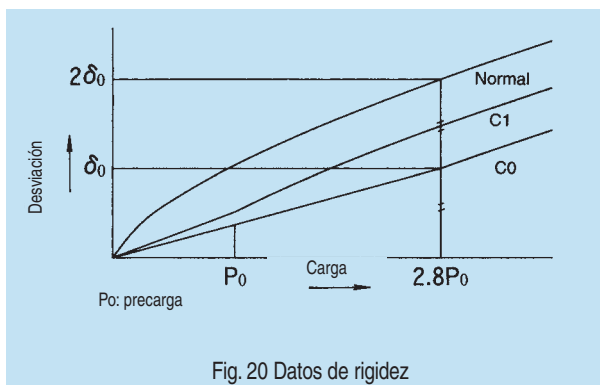
Número de modelo \ Símbolo de precarga	Normal	Precarga liviana	Precarga mediana
	Sin símbolo	C1	C0
HSR 15	-4 ~ +2	-12 ~ -4	-
HSR 20	-5 ~ +2	-14 ~ -5	-23 ~ -14
HSR 25	-6 ~ +3	-16 ~ -6	-26 ~ -16
HSR 30	-7 ~ +4	-19 ~ -7	-31 ~ -19
HSR 35	-8 ~ +4	-22 ~ -8	-35 ~ -22

Para consultar las relaciones entre la separación y la precarga de los modelos individuales, ver las descripciones en las secciones correspondientes.

	Separación radial		
	Normal	C1 (precarga liviana)	C0 (precarga mediana)
Condiciones de uso	<ul style="list-style-type: none"> La línea de fuerza es en una dirección sin vibraciones ni impactos. Los dos rieles son paralelos. La precisión no es de primordial importancia. La resistencia mínima al movimiento es lo más importante 	<ul style="list-style-type: none"> Se aplican cargas voladizas o momentos. Funcionamiento con un solo eje. La carga liviana se debe mover con mucha precisión. 	<ul style="list-style-type: none"> Hay impactos y vibraciones. Se necesita alta rigidez Máquinas herramienta para corte profundo.
Ejemplos de aplicación	Equipos de soldadura por haz, máquinas para encuadernación, máquinas de embalaje automáticas, ejes XY de maquinaria industrial general, máquinas automáticas de procesamiento de hojas de ventana, equipos de soldadura, equipos de oxicorte, equipos de cambios de herramientas y varios alimentadores de materiales.	Eje de movimiento longitudinal de mesa en amoladoras, equipos automáticos de pintura, robots industriales, varios alimentadores de materiales de alta velocidad, máquinas CN para perforar, ejes Z de maquinaria industrial general, máquinas perforadoras de placas de circuitos impresos, máquinas de procesamiento por electroerosión, instrumentos de medición, y mesas X-Y de precisión.	Centros de maquinado, tornos CN, eje de alimentación de la rueda en amoladoras, guía para existencia de herramientas en fresadoras y perforadoras horizontales y eje Z de máquinas herramientas.

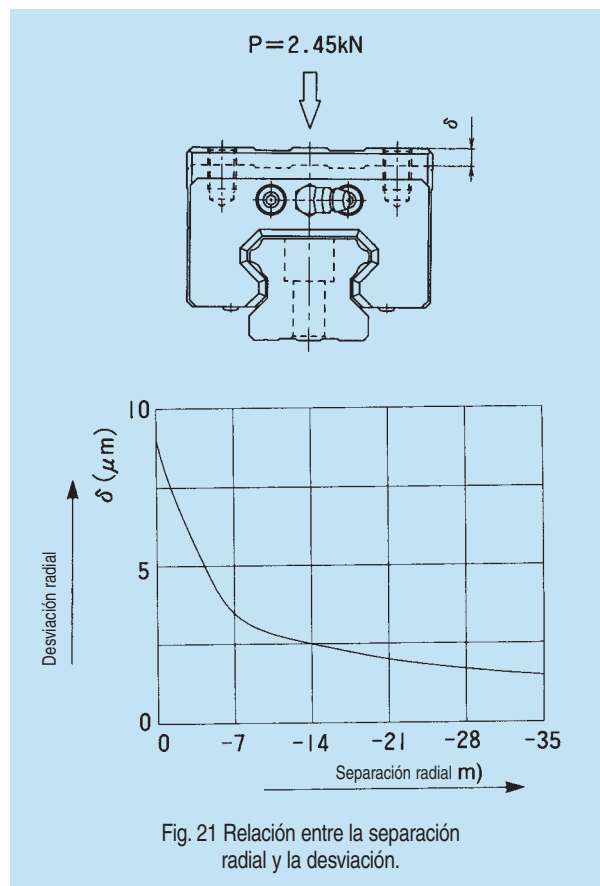
5.1.3 RELACIÓN RIGIDEZ - PRECARGA

Al precargar un sistema de movimiento lineal se aumenta su rigidez dependiendo de la magnitud de la precarga.



La Fig. 20 muestra que el efecto de la precarga es de hasta 2.8 veces la cantidad real de precarga. Comparadas con guías que no están precargadas, las desviaciones de las guías de movimiento lineal precargadas se reducen significativamente con la misma carga, lo que demuestra un aumento sustancial de la rigidez.

La Fig. 21 muestra como la precarga afecta la desviación radial de una guía de movimiento lineal del sistema de movimiento lineal. Dada una carga radial de 2.45 kN., las desviaciones radiales para la separación (normal) cero y la separación de $-30\mu\text{m}$ (C_0) son de $9\mu\text{m}$ y $2\mu\text{m}$, respectivamente. Esto demuestra una mejora en la rigidez de 4.5 veces.



6. LUBRICACIÓN Y OTRAS CONSIDERACIONES DE DISEÑO

6.1 LUBRICACIÓN

Se deben seleccionar cuidadosamente los lubricantes y los métodos de lubricación apropiados para maximizar el rendimiento de una guía de movimiento lineal.

TIPOS Y CANTIDAD DE LUBRICANTES Y FRECUENCIAS DE LUBRICACIÓN

1) Lubricación con grasa

Los bloques de movimiento lineal con sellos se llenan con grasa Nº 2 a base de jabón de litio. Cuando las guías de movimiento lineal operan en distancias largas o a altas velocidades, rellenar con grasa del mismo tipo a través de los engrasadores luego del período de asentamiento y antes de las operaciones de rutina. Lubricar las guías de movimiento lineal con grasa del mismo tipo dependiendo de las condiciones de uso.

El intervalo de lubricación de grasa depende de las condiciones de uso. Como una referencia para la operación general, lubricar las guías de movimiento lineal o cambiar la grasa cada 100 km de desplazamiento o cada 6 meses a un año.

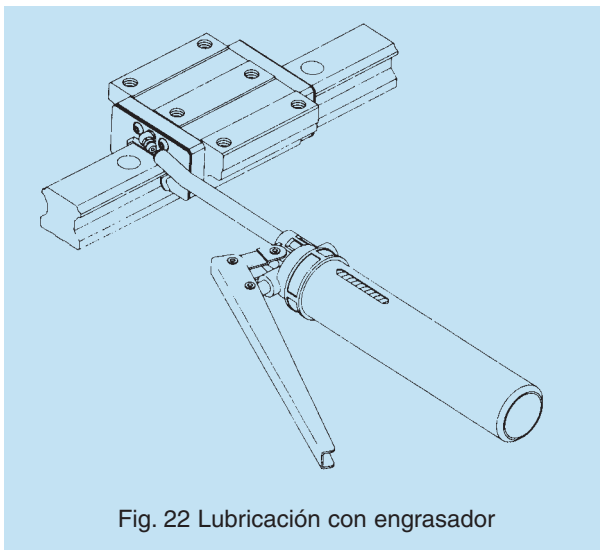


Fig. 22 Lubricación con engrasador

2) Lubricación con aceite

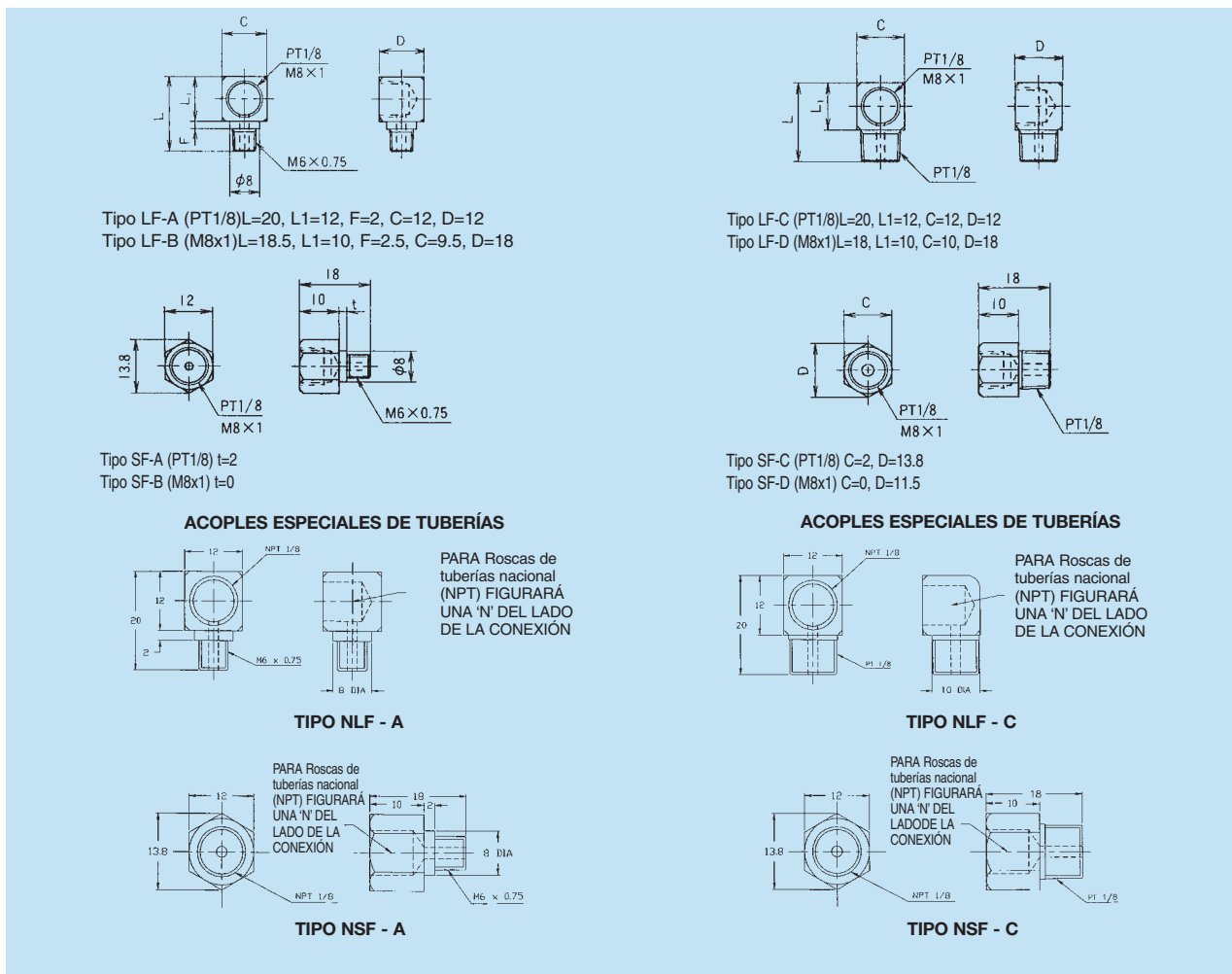
Las guías de movimiento lineal se pueden ordenar específicamente para aplicaciones de lubricación con aceite. De ser así, los bloques no se rellenan con grasa sino que se recubren con un aceite anti-corrosión previo a la entrega.

Para las aplicaciones con lubricación con aceite es importante especificar la orientación de montaje de modo tal que se puedan preparar los conductos del aceite para asegurarse de que el aceite fluya correctamente.

* LUBRICANTES RECOMENDADOS

Aceite para guías de deslizamiento (viscosidad dinámica: aproximadamente de 68 cst) para que sea especialmente resistente a la emulsificación.

- La cantidad de lubricante depende de la longitud del recorrido. Para una operación con un recorrido especialmente largo es necesaria una lubricación más frecuente o una cantidad mayor de lubricante para que se formen películas de aceite sobre los anillos de rodadura a lo largo de toda la extensión del recorrido.
- Cuando las guías de movimiento lineal se rocían con refrigerante, el lubricante se puede contaminar con refrigerante. El refrigerante puede quitar o emulsificar el lubricante, y de esta manera degradar significativamente el rendimiento de lubricación. Para tales usos, utilizar un lubricante de alta viscosidad (viscosidad dinámica de aproximadamente 68 cst) y alta anti-emulsificación. Lubricar las guías de movimiento lineal con más frecuencia con una mayor cantidad de lubricante.
- Se recomienda la lubricación con aceite cuando se requiere que las guías de movimiento lineal sean rígidas y transporten cargas pesadas a altas velocidades tal como se observa en las máquinas herramientas.



6.2 PROTECCIÓN CONTRA LA CONTAMINACIÓN

El polvo o la contaminación debido a materias extrañas hace que las guías de movimiento lineal se desgasten de manera anormal o que lleguen al final del límite de su vida útil efectiva más rápidamente. Para proteger a las guías de movimiento lineal de la contaminación debido a materias extrañas, se deben hacer una selección cuidadosa de sellos efectivos o de medidas de protección contra la contaminación según el ambiente de operación.

Los sellos de extremo fabricados con una goma sintética especial tienen excelentes características anti-desgaste y están disponibles para todos los modelos de guías de movimiento lineal. Para aumentar aún más la protección contra la contaminación, también hay sellos laterales disponibles para modelos específicos. También hay disponibles fuelles especiales y cubiertas para guías de movimiento lineal para ser usados en ambientes extremadamente desfavorables.

Cuando las guías de movimiento lineal se utilizan en lugares donde pueden recibir salpicaduras de viruta de maquinado y refrigerante, se recomienda que se utilicen cubiertas telescópicas o grandes fuelles para cubrir el mecanismo completo de modo tal que los tornillos de bolas puedan estar protegidos de dicha contaminación.

Hay disponibles tapones diseñados especialmente para que los orificios de montaje en los rieles de movimiento lineal se mantengan limpios y libres de viruta de maquinado o de materias extrañas.

Para mantener al bloque de movimiento lineal lo más limpio posible, no retirarlo del riel de movimiento lineal durante la instalación si no es necesario.

TAPONES ESPECIALES PARA ORIFICIOS DE MONTAJE DE RIELES DE MOVIMIENTO LINEAL (TAPÓN TIPO C) Y HERRAMIENTA DE INSTALACIÓN

Las virutas de maquinado y otras materias extrañas atrapadas en los orificios de montaje de un riel de movimiento lineal pueden ingresar en el bloque de movimiento lineal. Los tapones C especialmente diseñados que se muestran en la tabla 5, cuando están instalados correctamente pueden ayudar a impedir que los contaminantes entren en el bloque de movimiento lineal.

Los tapones tipo C especiales para los orificios de montaje en los rieles de movimiento lineal están hechos de una resina sintética que es muy resistente al aceite y al desgaste, y muy durable. Las tapas especiales están disponibles listas-para-usar en los orificios de montaje que utilizan pernos de fijación de cabeza hueca hexagonal M3 hasta M22. Utilizar la tabla de dimensión para especificar los tapones requeridos según los números de modelo.

Utilizar una pieza de metal de cabeza plana como se muestra en la Fig. 23 para instalar la tapa. Introducir la tapa cuidadosa y gradualmente en el orificio de montaje hasta que la cabeza de la tapa esté al ras con la superficie superior del riel.

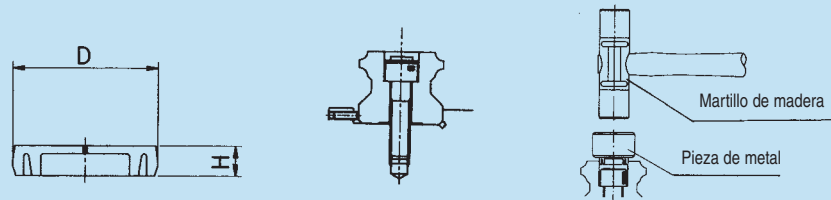


Fig. 23 Tapón C

Tabla 5 Tapones C

Número de modelo	Tamaño del perno	Dimensiones (mm)		Modelos aplicable			
		D	H	SR SSR	HSR SHS	HRW SHW	RSR SRS
C3	M3	6.3	1.2	15	–	–	12M, 15M 9WM
C4	M4	7.8	1.0	–	15	12, 14, 17, 21, 27	–
C5	M5	9.8	2.4	20 25	20	–	20M
C6	M6	11.4	2.7	25-Y 30	25	–	25M
C8	M8	14.4	3.7	35	30 35	–	–
C10	M10	18.0	3.7	45	–	–	–
C12	M12	20.5	4.7	55	45	–	–
C14	M14	23.5	5.7	–	55	–	–
C16	M16	26.5	5.7	70	65	–	–
C22	M22	35.5	5.7	–	85	–	–

Las configuraciones de sellos disponibles para guías de movimiento lineal se resumen a continuación.

Nombre	Esquemas y posición de instalación	Finalidad y ambiente
Sellos del extremo Número de código UU		Hay partículas de polvo presentes.
※ Sellos laterales Número de código SS		Es probable que se origine contaminación desde los laterales y la parte inferior del bloque de movimiento lineal debido a que las guías de movimiento lineal está montadas verticalmente o invertidas.
※ Rascador Número de código ZZ		Es probable que las salpicaduras de soldadura se adhieran al riel.
※ Sello de doble extremo Número de código DD		No se pueden utilizar ni fuelles ni cubiertas porque hay demasiados contaminantes y virutas de maquinado.

7. CÁLCULOS DE LAS FUERZAS DE PROPULSIÓN

7.1 RESISTENCIA DE FRICCIÓN

Las guías de movimiento lineal presentes en este catálogo utilizan bolas como elementos de rodamiento para alcanzar el movimiento de rodamiento. La resistencia de fricción es de 1/20 a 1/40 de las guías de deslizamiento. En particular, la fricción de arranque se reduce significativamente y es casi igual a la fricción dinámica. Esto ayuda a eliminar la posibilidad de trabarse - deslizarse y hace que se produzca el desplazamiento submicrónico.

La resistencia de fricción de los sistemas de movimiento lineal depende del tipo, de la carga previa, de la resistencia viscosa del

lubricante, de las cargas aplicadas al sistema de movimiento lineal y de otros factores.

Observar que al aplicar momentos o al precargar el sistema de movimiento lineal para aumentar la rigidez, la resistencia de fricción puede aumentar.

En general, el coeficiente de fricción para los tipos de sistemas de movimiento lineal incluidos en este catálogo es el que aparece en la tabla 7.

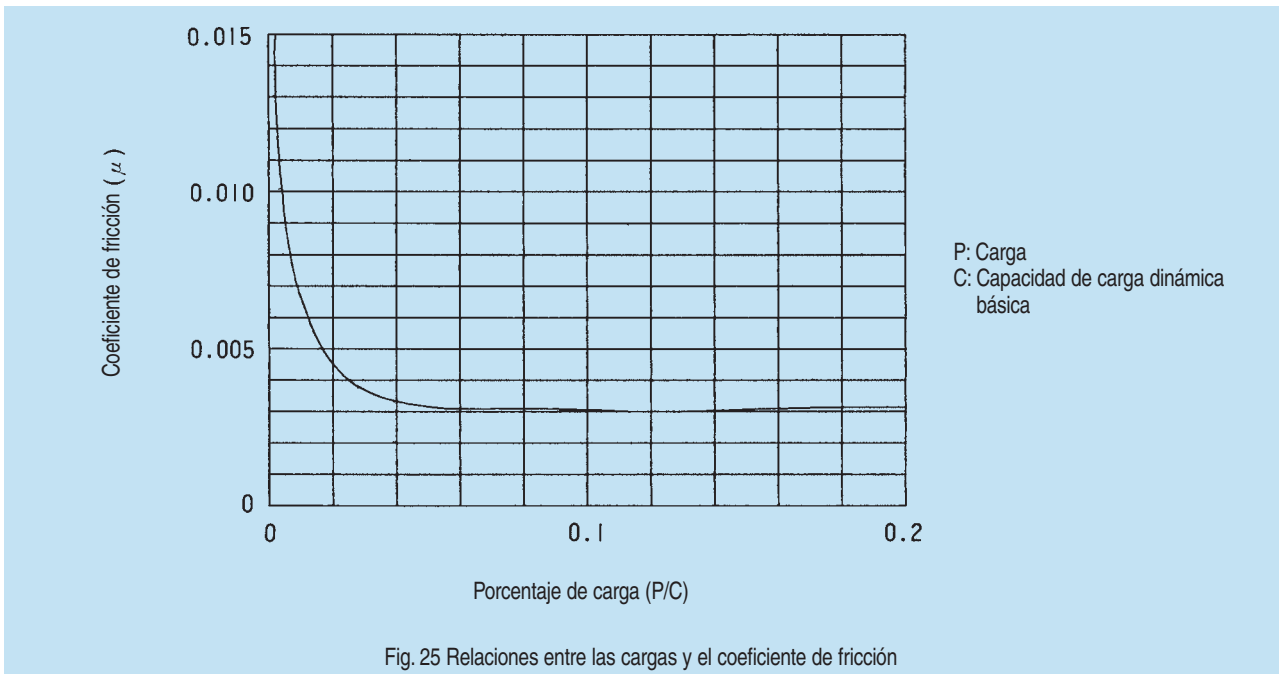


Tabla 7 Coeficiente de fricción de las guías de movimiento lineal

Tipo de sistema de movimiento lineal	Modelos	Coeficiente de fricción
Guía de movimiento lineal	SR, HSR, HRW, RSR, SSR, SHW, SRS, SHS	0.002~0.003
Guía lineal de riel compacto	FBW	0.002~0.003

7.2 FUERZA DE PROPULSIÓN

La resistencia de fricción se calcula con la siguiente ecuación.

$$F = \mu \cdot W + f \dots\dots\dots (8)$$

Donde,

- F: resistencia de fricción,
- W: carga,
- μ : coeficiente de fricción y
- f: resistencia intrínseca al sistema de movimiento lineal

La resistencia intrínseca al sistema de movimiento lineal no depende de la carga. Depende de la resistencia del sello, de la resistencia debido a la precarga, de la resistencia viscosa del lubricante y de otros factores.

7.3 EJEMPLO DEL CÁLCULO DE LA FUERZA DE PROPULSIÓN

Cuatro guías de movimiento lineal tipo SR25W-UU equipadas con sello y provistas de grasa se instalan en el mismo plano (tabla) La fuerza de fricción se calcula cuando la tabla transporta un objeto de 1,200 kg. La resistencia intrínseca de los cuatro bloques de movimiento lineal es de 17.6 N. De la ecuación 10 y de la tabla 7, la fuerza de fricción F se calcula de la siguiente manera:

$$F = \mu \cdot W + f = 0.003 \times 1,200 \times 9.8 + 17.6 = 53 \text{ N}$$

Esto significa que los objetos de 1,200 kg que se encuentran sobre la tabla pueden moverse manualmente.

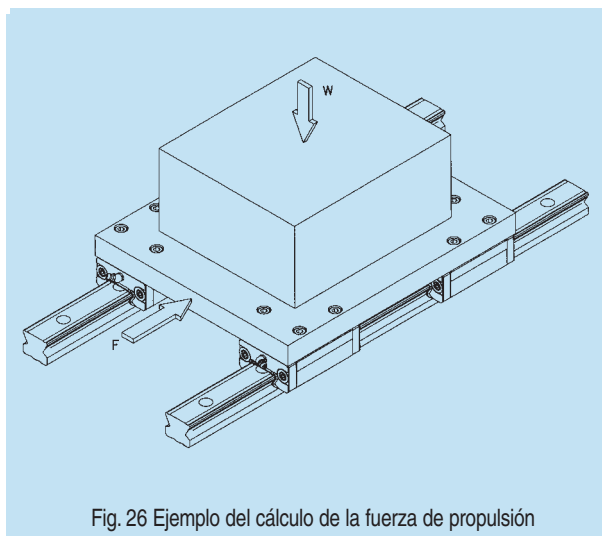


Fig. 26 Ejemplo del cálculo de la fuerza de propulsión

RESISTENCIA DEL SELLO

En la tabla 8 se muestran los valores de referencia para la resistencia máxima del sello por bloque de movimiento lineal, lubricado con el tipo y la cantidad de grasa correctos.

Tabla 8 Resistencia del sello

Unidad: N

Caged Ball		Convencional	
Modelo	Sello	Modelo	Sello
Número	Resistencia (N)	Número	Resistencia (N)
SSR 15	2	SR 15	2.5
SSR 20	2.6	SR 20	3.4
SSR 25	3.5	SR 25	4.4
SSR 30	4	SR 30	8.8
SSR 35	4	SR 35	11.8
		SR 45	12.7
		SR 55	15.7
SHS 15	4.5	HSR 15	2.0
SHS 20	7.0	HSR 20	2.5
SHS 25	10.5	HSR 25	3.9
SHS 30	17.0	HSR 30	7.8
SHS 35	20.5	HSR 35	11.8
SHS 45	30.0	HSR 45	19.6
SHS 55	31.5	HSR 55	19.6
SHS 65	43.0	HSR 65	34.3
SHW 12CA/CR	1.4	HRW 17	2.9
SHW 12HR	1.8	HRW 21	4.9
SHW 14	1.8	HRW 27	4.9
SHW 17	2.2	HRW 35	9.8
SHW 21	6.9	HRW 50	14.7
SHW 27	8.9		
SHW 35	15.8		
SHW 50	22.7		
SRS 9M	0.2	RSR 7	0.08
SRS 9WM	1.0	RSR 9K	0.1
SRS 12M	0.6	RSR 12V	0.4
SRS 12WM	1.3	RSR 15V	0.8
SRS 15M	1.0	RSR 20V	1.0
SRS 15WM	1.6		
SRS 20M	1.3		
SRS 25M	1.6		

7.4 RIGIDEZ DEL MECANISMO DE ACCIONAMIENTO

La pérdida de movimiento ocurre si el mecanismo de accionamiento no es rígido. Para asegurar o mejorar la precisión de posicionamiento de una máquina herramienta CN, la rigidez de los componentes individuales del accionamiento y del mecanismo de alimentación deben estar bien coordinados.

8. PROCEDIMIENTOS DE MONTAJE

8.1 EJEMPLOS DE MONTAJE DE GUÍAS DE MOVIMIENTO LINEAL

8.1.1 EJEMPLO DE MONTAJE DE MÁQUINAS PARA LOGRAR UNA ALTA PRECISIÓN Y RIGIDEZ SI LA MÁQUINA ESTÁ SUJETA A VIBRACIONES

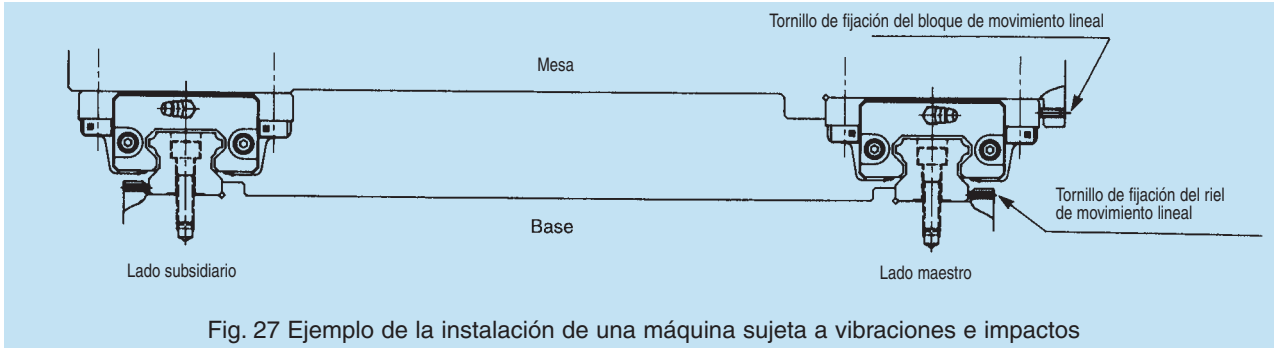


Fig. 27 Ejemplo de la instalación de una máquina sujeta a vibraciones e impactos

MONTAJE DE RIELES DE MOVIMIENTO LINEAL

- 1) Antes de realizar el montaje, quitar marcas, rebabas, suciedad y materia extraña. Ver fig. 28.

Nota: La guía de movimiento lineal está revestida con aceite anticorrosivo. Antes de ensamblar la guía de movimiento lineal, quitar el aceite anticorrosivo con aceite de lavado. Es probable que las superficies sin aceite anticorrosivo se oxiden. Se recomienda aplicar aceite para husillos de baja viscosidad en las superficies.

- 2) Ubicar cuidadosamente el riel de movimiento lineal en la superficie de montaje. Ajustar levemente los pernos de montaje hasta que el riel de movimiento lineal apenas toque el hombro de la superficie de montaje. Alinear las marcas de línea del riel de movimiento lineal con el plano de referencia transversal de la base. Ver fig. 29.

Nota: Utilizar pernos limpios para montar la guía de movimiento lineal. Con los pernos ubicados en los orificios de montaje, verificar que los orificios estén alineados con los orificios para el tornillo. Ver fig. 30. No ajustar el perno si los orificios no coinciden, de lo contrario la precisión se verá afectada.

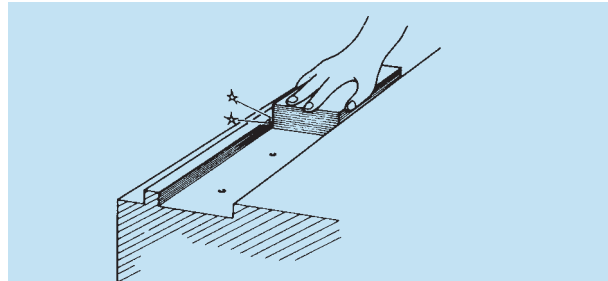


Fig. 28 Revisión de las superficies de montaje

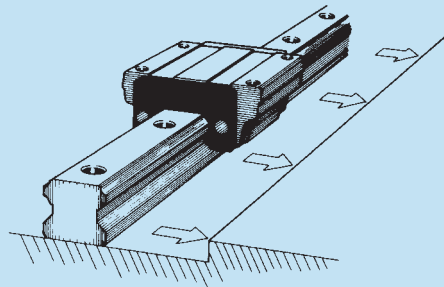


Fig. 29 Ajuste del riel de movimiento lineal contra el plano de referencia

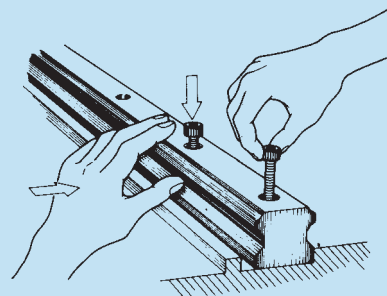


Fig. 30 Verificar si los pernos tienen juego

3) Ajustar los tornillos de fijación del riel de movimiento lineal hasta que el riel de movimiento lineal apenas toque el plano de referencia transversal de la base. Ver fig. 31.

4) Utilizar una llave inglesa para ajustar los pernos de montaje hasta alcanzar la tensión especificada. Ver fig. 32 y página 112.

Nota: Al ajustar los pernos de montaje, empezar por el perno que se encuentra en el centro longitudinal del riel de movimiento lineal y luego seguir con los extremos del riel de movimiento lineal para que la precisión sea estable y constante.

5) Fijar los otros rieles de movimiento lineal de la misma manera.

6) Colocar un tornillo en cada orificio destinado para los pernos de montaje, de manera tal que la cabeza del tornillo coincida con la parte superior del riel.

MONTAJE DE LOS BLOQUES DE MOVIMIENTO LINEAL

1) Colocar cuidadosamente la tabla sobre los bloques de movimiento lineal. Ajustar los pernos de montaje provisoriamente.

2) Colocar la tabla y ajustar los tornillos de fijación para ajustar los principales bloques de movimiento lineal contra los planos de referencia de la tabla. Ver fig. 27.

3) Ajustar los pernos de montaje de los bloques principales y secundarios.

Nota: Para fijar la tabla a los bloques de movimiento lineal de manera uniforme, ajustar los pernos de montaje en una secuencia diagonal, tal como se muestra en la fig. 33.

Ubicar la tabla de esta manera no lleva mucho tiempo. Los orificios de la espiga de montaje no son necesarios. El tiempo para el ensamblaje será mucho menor.

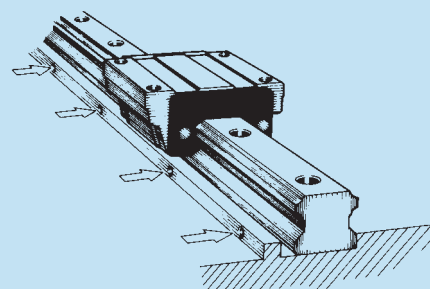


Fig. 31 Ajuste de los tornillos de fijación

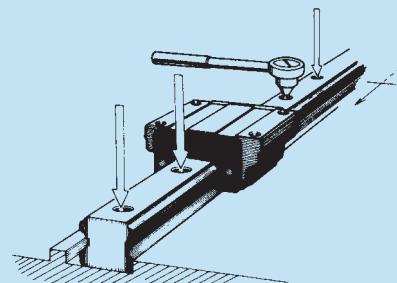


Fig. 32 Último ajuste de los pernos de montaje

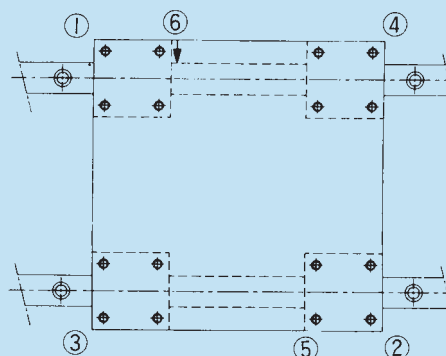


Fig. 33 Secuencia de instalación de los bloques de movimiento lineal

8.1.2 EJEMPLO DE MONTAJE SIN TORNILLOS DE FIJACIÓN EN EL LADO PRINCIPAL DE LOS RIELES DE MOVIMIENTO LINEAL

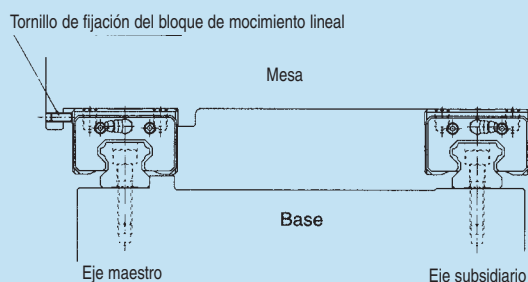


Fig. 34 Instalación de las guías de movimiento lineal sin tornillos de fijación en el lado principal del riel de movimiento lineal

MONTAJE DEL RIEL DE MOVIMIENTO LINEAL PRINCIPAL

Ajustar los pernos de montaje provisoriamente. Utilizar una abrazadera en C o algún dispositivo similar en la posición del perno para que el riel de movimiento lineal quede bien firme al ajustarlo contra el plano de referencia transversal. Ajustar el perno de montaje. Repetir los mismos procesos en las otras posiciones de los pernos y en secuencia. Ver fig. 35.

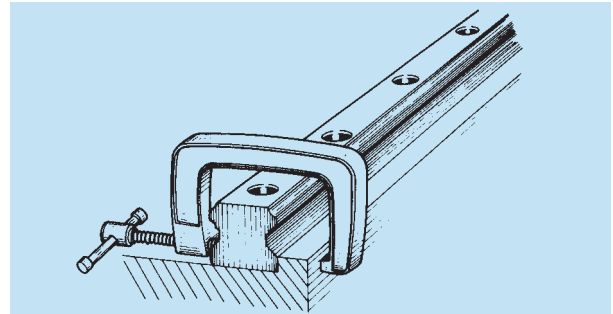


Fig. 35

POSICIONAMIENTO DEL RIEL DE MOVIMIENTO LINEAL SECUNDARIO

Para montar el riel de movimiento lineal secundario en paralelo al riel de movimiento lineal correctamente instalado en lado principal, se recomienda realizar el siguiente procedimiento.

- **Posicionamiento con ayuda de una regla**

Colocar una regla entre los dos rieles de movimiento lineal. Colocar y utilizar un indicador de cuadrante para posicionar la regla paralela al plano de referencia del riel de movimiento lineal principal. Ubicar el riel de movimiento lineal paralelo a la regla y ajustar los pernos. Comenzar por un extremo y seguir con el otro. Ver fig. 36

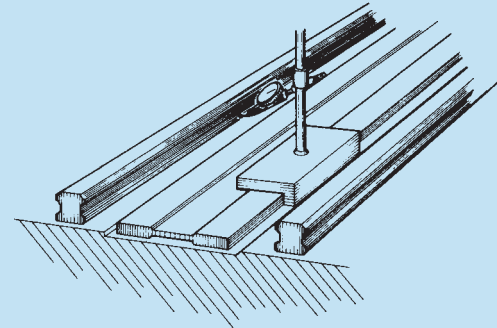


Fig. 36

- **Posicionamiento con la tabla en movimiento**

Colocar los dos bloques de movimiento lineal principales sobre la tabla o sobre la tabla falsa de montaje. Colocar, de manera provisional, el riel de movimiento lineal secundario sobre la base. Colocar temporalmente, uno de los bloques de movimiento lineal secundarios sobre la tabla y ajustar levemente los pernos de montaje. Colocar en la tabla un soporte para indicador de cuadrante con un indicador de cuadrante. Colocar la sonda del indicador de cuadrante en el lado del bloque de movimiento lineal secundario. Para ubicar el riel de movimiento lineal secundario, mover la tabla primero desde un extremo y luego desde el otro. Ajustar los pernos de montaje uno después del otro. Fig. 37.

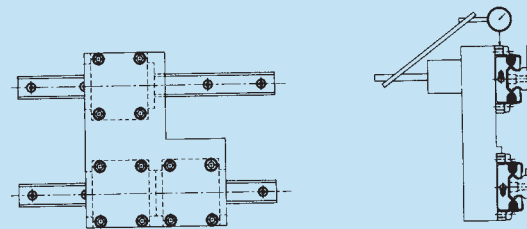


Fig. 37

- **Posicionamiento mediante el copiado del riel de movimiento lineal en el lado principal**

Colocar la tabla sobre los bloques de movimiento lineal en la guía de movimiento lineal principal correctamente montada y los bloques de movimiento lineal sobre la guía de movimiento lineal secundaria que se había colocado provisoriamente. Ajustar los pernos de montaje sobre los dos bloques de movimiento lineal principales y uno de los bloques de movimiento lineal secundarios. Los pernos de montaje del otro bloque de movimiento lineal secundario deben ajustarse provisoriamente. Ajustar de manera secuencial los pernos de montaje del riel de movimiento lineal secundario y al mismo tiempo copiar el eje principal. Fig. 38.

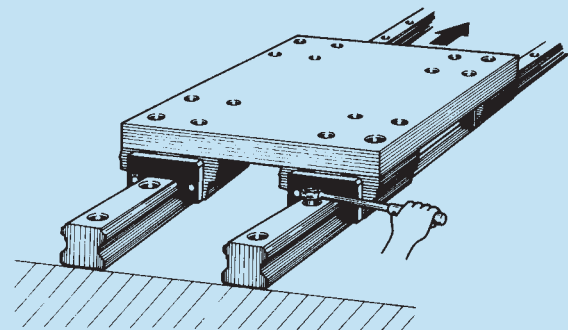


Fig. 38

POSICIONAMIENTO CON UNA PLANTILLA POSICIONADORA

Tal como se muestra en la fig. 39, utilizar una plantilla para que el riel de movimiento lineal secundario quede paralelo al riel de movimiento lineal principal y ajustar los pernos de manera secuencial.

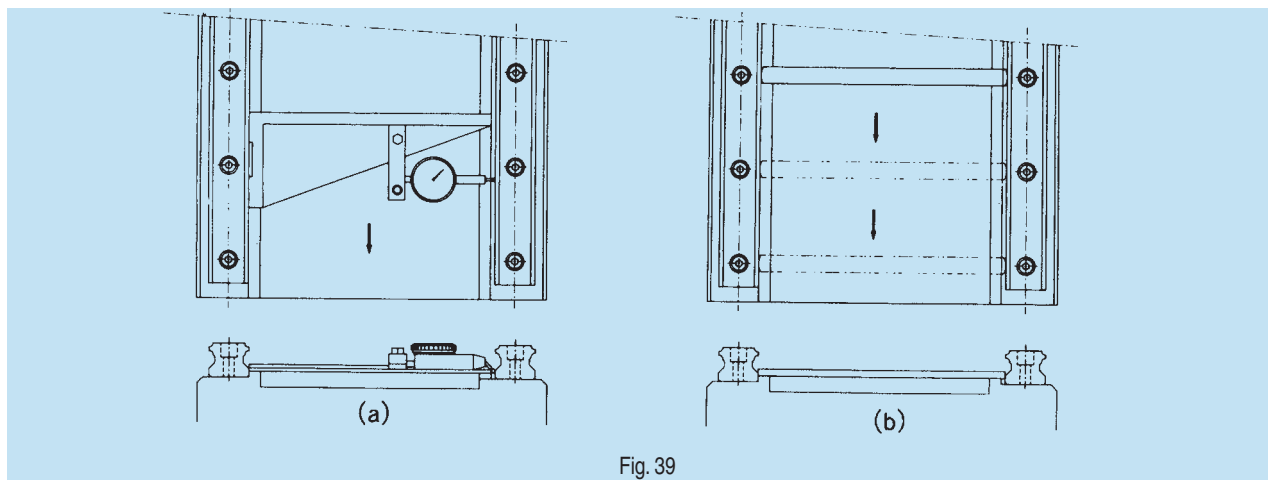


Fig. 39

8.1.3 EJEMPLO DE MONTAJE SIN PLANO DE REFERENCIA TRANSVERSAL EN EL RIEL DE MOVIMIENTO LINEAL PRINCIPAL

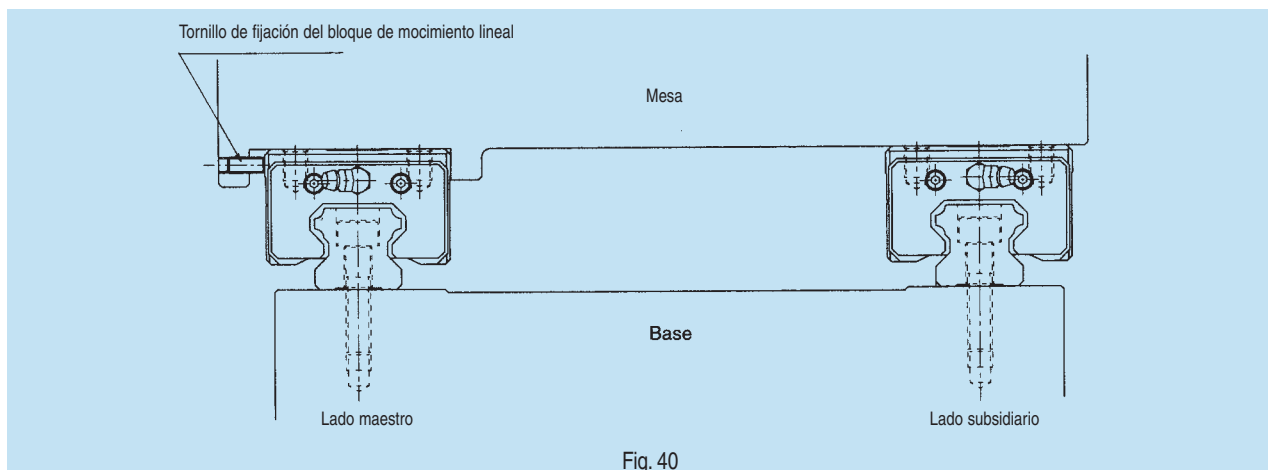


Fig. 40

MONTAJE DEL RIEL DE MOVIMIENTO LINEAL PRINCIPAL

- **Posicionamiento con un plano de referencia provisorio**

Para el montaje de los rieles de movimiento lineal se puede utilizar un plano de referencia provisorio ubicado cerca de la superficie de instalación del riel de movimiento lineal. El paralelismo se establece de un extremo a otro. Tal como se muestra en la fig. 41. Sin embargo, los dos bloques de movimiento lineal están en contacto y fijados al plano de medición.

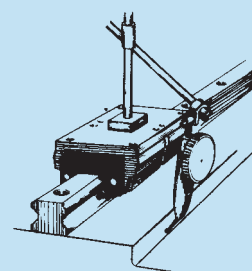


Fig. 41

- **Posicionamiento con ayuda de una regla**

Ajustar los pernos de montaje al riel de movimiento lineal provisoriamente. Utilizar un indicador de cuadrante ubicado en la regla, tal como se muestra en la fig. 42. El lado del plano de referencia del riel de movimiento lineal debe estar paralelo a la regla de referencia. Ajustar los pernos de montaje en el riel de movimiento lineal. Para instalar el riel de movimiento lineal en el lado secundario, seguir los procedimientos indicados anteriormente.

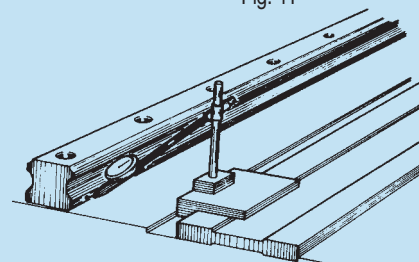


Fig. 42

BENEFICIOS DE LA TECNOLOGÍA DE CAGED BALL™

Los primeros rodamientos rotativos no tenían jaulas de bolas. Eran muy ruidosos, no funcionaban a altas velocidades y la vida útil era corta.

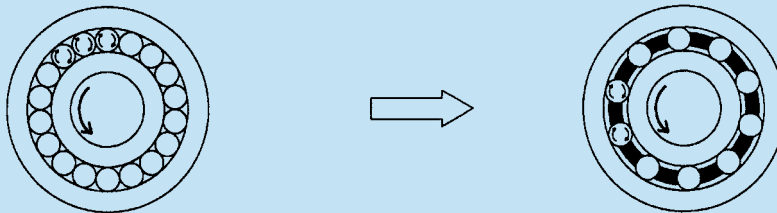
Veinte años después, se desarrollaron rodamientos rotativos con jaulas de bolas silenciosos, que funcionaban a altas velocidades y, que a pesar de tener menos rodamientos rotativos, tenían una vida útil prolongada. Este fue un cambio muy importante en el desarrollo de los rodamientos rotativos. La historia del cojinete de agujas también es testigo del gran avance que hubo en el área de calidad después de introducir las jaulas de bolas.

Donde no se utiliza una jaula hay contacto metálico directo entre los rodamientos. En este punto de contacto, las superficies giran en direcciones opuestas, lo que da como resultado una velocidad de contacto dos veces mayor al índice de rotación del rodamiento. Esto a su vez tiene como resultados altos niveles de fricción y de ruido, y la vida útil es menor.

Por lo general, la película de aceite se desprende a una presión de superficie de 3 kg/mm². Al haber contacto directo entre las bolas, la presión entre la superficie de las bolas es ilimitada, por lo que la película de aceite se desprende y se produce el contacto metálico.

En cambio, si las bolas están en una jaula de contención, hacen contacto con la jaula en una mayor superficie. Esto evita que la película de aceite se desprenda y hace que el funcionamiento sea más silencioso, que la velocidad de rotación sea mayor y que la vida útil sea más prolongada.

■ Rodamiento de bolas rotativo



En la primera etapa del desarrollo (tipo rodamiento de bolas únicamente)

- Debido a que las bolas adyacentes se tocan por completo, la fatiga producida por el contacto es alta y la fricción se produce porque la película de aceite se desprende.
- La vida útil del rodamiento es menor.

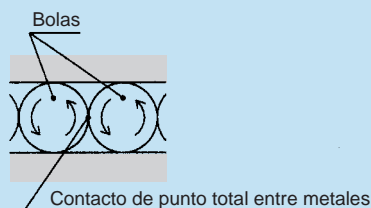
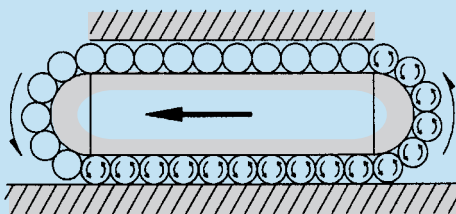
Rodamiento actual (con tecnología de Caged Ball™)

- La ausencia de fricción entre las bolas adyacentes hace que la vida útil del rodamiento sea mayor.
- Al no haber fricción entre las bolas, la generación de calor durante la rotación a alta velocidad es limitada.
- Dado que las bolas no se tocan entre ellas, no hay ruido por el roce.
- Las bolas se mueven suavemente ya que el espacio entre ellas en todo el rodamiento es parejo.
- El aceite lubricante permanece en el rodamiento, de esta manera brinda una excelente lubricación y la vida útil del rodamiento se prolonga.

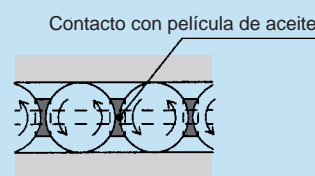
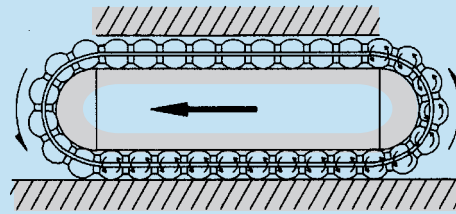
Fricción entre las bolas

■ Guía del movimiento lineal

Tipo convencional (tipo rodamiento de bolas únicamente)



Tecnología de Caged Ball™



En THK, combinamos los años de experiencia con innovadoras técnicas de producción para desarrollar la nueva tecnología de Caged Ball TM y hemos creado esta tecnología dentro de la nueva generación de guías de movimiento lineal de funcionamiento suave. A continuación se brindan las principales características de las guías de movimiento lineal.

1. BAJO NIVEL DE RUIDO

Al estar separadas en la jaula, las bolas no se tocan por lo que los niveles de ruido son bajos y no se escucha ese ruido metálico característico de los rodamientos únicamente de bolas.

2. OPERACIÓN A LARGO PLAZO Y LIBRE DE MANTENIMIENTO

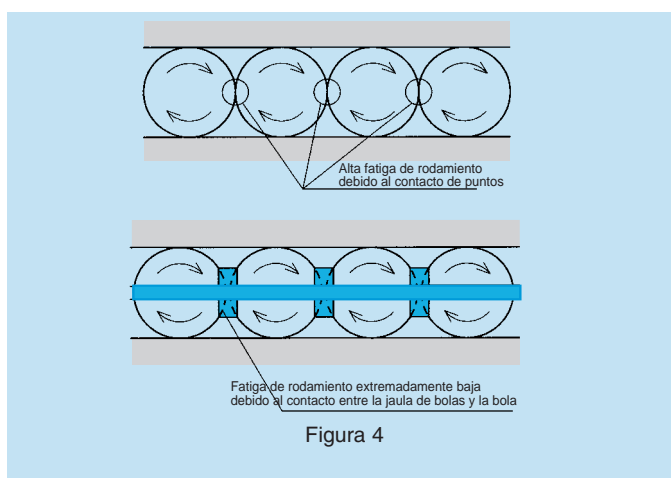
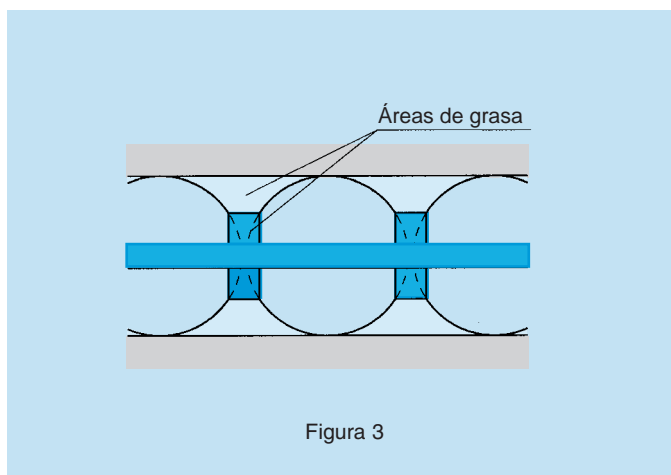
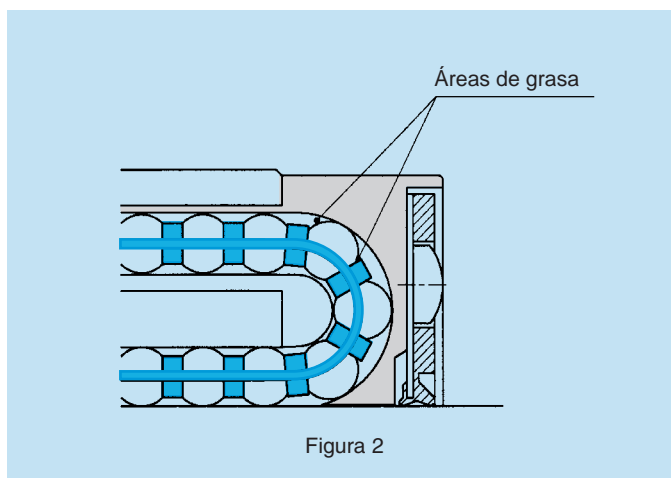
Debido a que las bolas están separadas, no existe ni la fricción mutua ni el desgaste que resulta de ella. Esto, junto con una retención de grasa, brindan una operación a largo plazo y libre de mantenimiento.

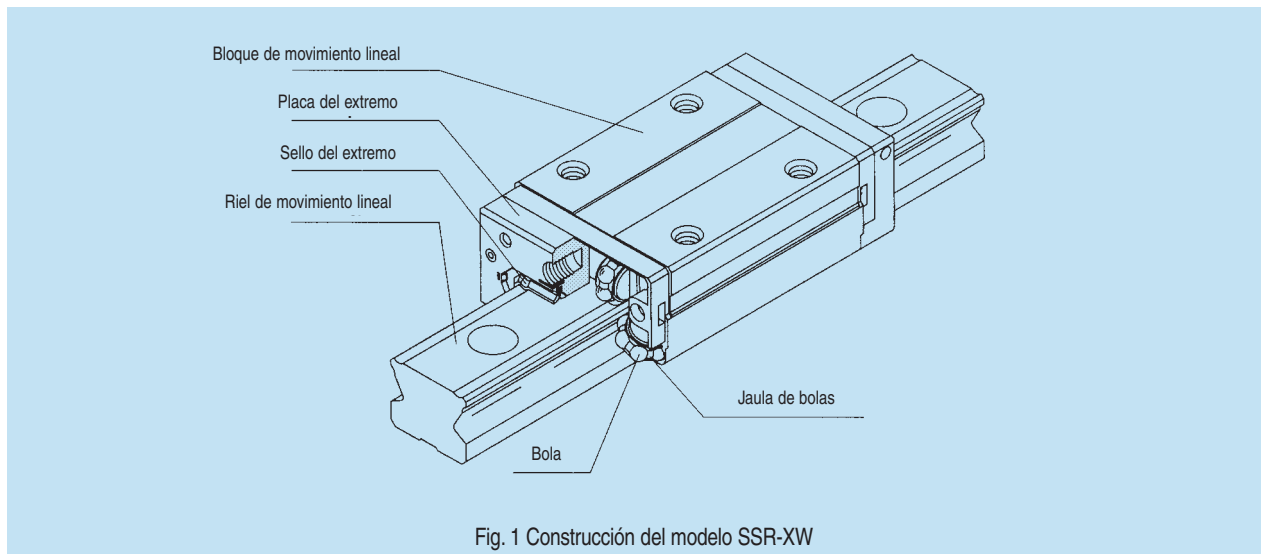
3. EXCELENTE FUNCIONAMIENTO A ALTA VELOCIDAD Y VIDA ÚTIL PROLONGADA

La tecnología de Caged Ball TM elimina el contacto entre las bolas, por tal motivo, la fricción se reduce a la mitad y la presión en la superficie de la bola es menor. Esto reduce la generación de calor, asegura una vida útil más larga y brinda un excelente funcionamiento a alta velocidad.

4. MOVIMIENTO EXTRA SUAVE

El ruido metálico se elimina y no hay contacto directo entre las bolas. Además, el rodamiento se mueve suavemente con una mínima variación en la resistencia ya que las bolas están espaciadas uniformemente mientras el rodamiento gira.





CONSTRUCCIÓN Y CARACTERÍSTICAS

Las bolas giran en cuatro hileras de los anillos de rodadura con rectificado de precisión en un riel de movimiento lineal y un bloque de movimiento lineal. La placa del extremo fijada a la jaula de bolas y al bloque de movimiento lineal produce la circulación del conjunto de bolas. El diseño de las bolas enjauladas™ desarrollado por THK elimina el desgaste producido por la fricción entre las bolas, por lo que la vida útil de la grasa es mayor y el periodo libre de mantenimiento más extenso. Además, el nivel de ruido es más bajo, el sonido de funcionamiento es aceptable y el funcionamiento a alta velocidad se incrementa.

BAJO NIVEL DE RUIDO Y SONIDO DE FUNCIONAMIENTO ACEPTABLE

El diseño de bolas enjauladas™ permite que las bolas permanezcan encajadas en una línea, pero separadas entre sí y, además, que no se produzca ruido metálico cuando las bolas giren. Por lo tanto, el sonido de la guía de movimiento lineal en funcionamiento es aceptable y el nivel de ruido bajo.

PERÍODO LIBRE DE MANTENIMIENTO EXTENDIDO

El diseño de las bolas enjauladas™ elimina la fricción entre las bolas. Por lo tanto, al no haber desgaste en las bolas, la grasa se conserva bien y no es necesario realizar mantenimiento por un periodo de tiempo largo.

ALTA VELOCIDAD Y VIDA ÚTIL LARGA

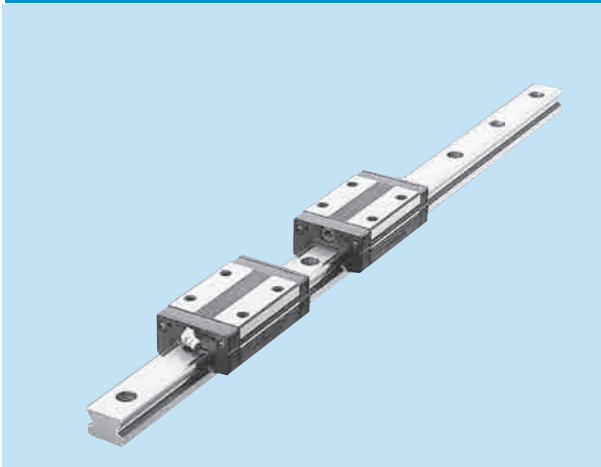
La ausencia de fricción entre las bolas debido a la estructura de Caged Ball™ reduce a la mitad la velocidad de contacto relativa, como así también la fatiga del rodamiento. Por lo tanto, la generación de calor es limitada, la vida útil cumple con el valor diseñado y el rendimiento es superior tanto a velocidad normal como a altas velocidades.

RESISTENCIA AL RODAMIENTO 1/10 DE LOS SISTEMAS CONVENCIONALES

La ausencia de fricción entre las bolas hace que no se produzca ruido metálico durante el funcionamiento, además la circulación de las líneas de bolas espaciadas uniformemente elimina la resistencia al rodamiento del sistema, lo que asegura una suave rotación de las bolas.

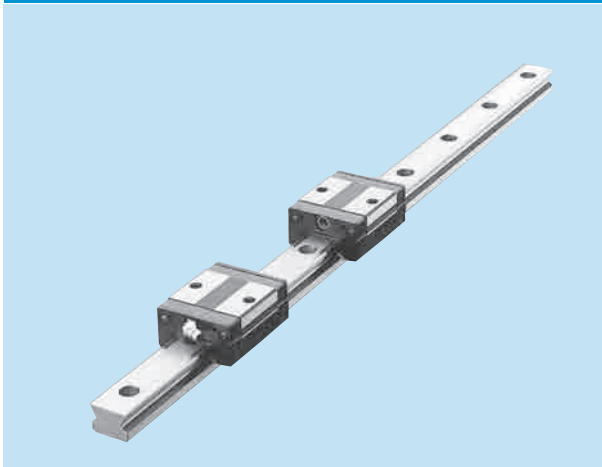
TIPOS Y CARACTERÍSTICAS

TIPO SSR-W



Perfil bajo, compacto y fuerte contra cargas radiales.

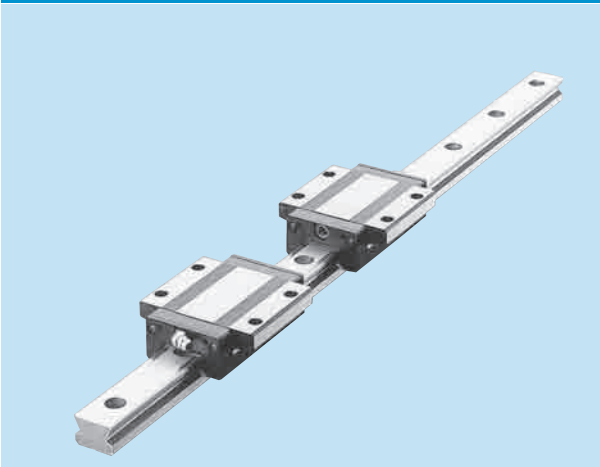
TIPO SSR-V



Modificación del tipo SSR-W con bloques de movimiento lineal reducidos que produce una disminución en el espacio requerido para la instalación.

SSR

TIPO SSR-TB

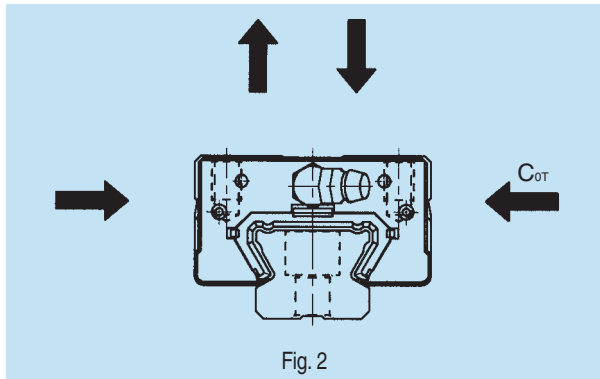


Si no se pueden hacer orificios pasantes en la tabla, los bloques de movimiento lineal se pueden fijar a una tabla por abajo.

VALOR DE CARGA Y MOMENTO ADMISIBLE EN DIFERENTES DIRECCIONES

SSR

VALOR DE CARGA



El tipo SSR soporta cargas en las cuatro direcciones: radial, radial inversa y en las dos direcciones laterales.

El valor de la carga básica es el de una carga radial, como se indica en la fig. 2. En la tabla dimensional se brindan los valores nominales correspondientes. Los valores para las direcciones radial inversa y lateral se incluyen en la tabla 1.

CARGA EQUIVALENTE

Tabla 1 Valor de carga en diferentes direcciones para el tipo SSR

Dirección	Valor de carga dinámica básica	Valor básico de carga estática
Radial	C	C ₀
Radial inversa	C _L = 0.62C	C _{OL} = 0.50C ₀
Lateral	C _T = 0.56C	C _{OT} = 0.43C ₀

Para obtener una carga para el tipo SSR cuando se aplican cargas radiales inversas y laterales en el bloque de movimiento lineal simultáneamente, utilizar la siguiente ecuación:

$$P_E = X \cdot P_L + Y \cdot P_T$$

P_E : carga equivalente (N)

-En la dirección radial inversa

--En direcciones laterales

P_L : carga radial inversa (N)

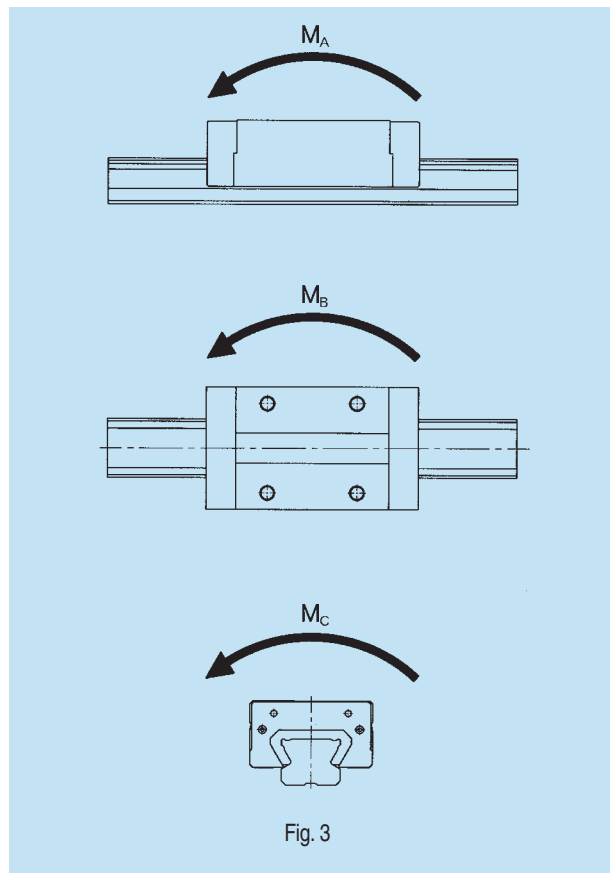
P_T : carga lateral (N)

X e Y : factor equivalente (Ver Tabla 2)

Tabla 2 Factor equivalente para el tipo SSR

P _E	X	Y
Carga equivalente en la dirección radial inversa	1	1.155
Carga equivalente en la dirección lateral	0.866	1

MOMENTO ADMISIBLE



En el tipo SSR, un bloque de movimiento lineal soporta momentos en todas las direcciones. En la tabla 3 se incluyen los momentos admisibles en las direcciones M_A, M_B, y M_C de un solo bloque de movimiento lineal y de bloques dobles puestos uno encima del otro (no hay información sobre la dirección M_C).

Tabla 3 Momento estático admisible para el tipo SSR

Unidad: kN•m

Dirección Nº de modelo	M _A		M _B		M _C
	Bloque único	Bloque doble	Bloque único	Bloque doble	Bloque único
SSR15XV	0.0303	0.192	0.0189	0.122	0.0562
SSR15XW/XTB	0.0792	0.44	0.0486	0.274	0.0962
SSR20XV	0.0523	0.336	0.0326	0.213	0.111
SSR20XW/XTB	0.138	0.723	0.0847	0.448	0.18
SSR25XV	0.104	0.661	0.0652	0.419	0.204
SSR25XW/XTB	0.258	1.42	0.158	0.884	0.33
SSR30XW	0.446	2.4	0.274	1.49	0.571
SSR35XW	0.711	3.72	0.437	2.31	0.936

GRADOS DE PRECISIÓN

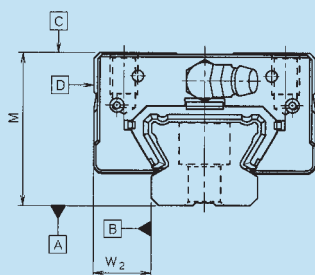


Fig. 4

Hay cinco grados de precisión en el tipo SSR :normal, alto, precisión, súper precisión y ultra precisión, según los números de modelo que figuran en la tabla 4.

Tabla 4 Grado de precisión

Unidad : mm

Nº de modelo	Estándar de precisión Ítem	Normal	Alto	Precisión	Súper precisión	Ultra precisión
		Sin símbolo	H	P	SP	UP
SSR 15 SSR 20	Tolerancia para la altura M	±0.1	±0.03	0 -0.03	0 -0.015	0 -0.008
	Tolerancia para la diferencia de altura M en bloques de movimiento lineal.	0.02	0.01	0.006	0.004	0.003
	Tolerancia para la distancia lateral W ₂ de riel a bloque.	±0.1	±0.03	0 -0.03	0 -0.015	0 -0.008
	Tolerancia para la diferencia en la distancia lateral W ₂ de riel a bloque entre bloques de movimiento lineal.	0.02	0.01	0.006	0.004	0.003
	Paralelismo de desplazamiento de la superficie [C] del bloque de movimiento lineal con respecto a la superficie [A]	ΔC (según figura 5)				
	Paralelismo de desplazamiento de la superficie [D] del bloque de movimiento lineal con respecto a la superficie [B]	ΔD (según figura 5)				
SSR 25 SSR 30 SSR 35	Tolerancia para la altura M	±0.1	±0.04	0 -0.04	0 -0.02	0 -0.01
	Tolerancia para la diferencia de altura M en bloques de movimiento lineal.	0.02	0.015	0.007	0.005	0.003
	Tolerancia para la distancia lateral W ₂ de riel a bloque.	±0.1	±0.04	0 -0.04	0 -0.02	0 -0.01
	Tolerancia para la diferencia en la distancia lateral W ₂ de riel a bloque entre bloques de movimiento lineal.	0.03	0.015	0.007	0.005	0.003
	Paralelismo de desplazamiento de la superficie [C] del bloque de movimiento lineal con respecto a la superficie [A]	ΔC (según figura 5)				
	Paralelismo de desplazamiento de la superficie [D] del bloque de movimiento lineal con respecto a la superficie [B]	ΔD (según figura 5)				

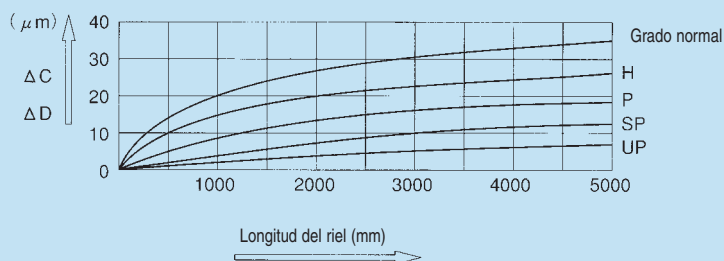


Fig. 5 Relación entre la longitud del riel de movimiento lineal y el paralelismo de desplazamiento

SEPARACIÓN RADIAL

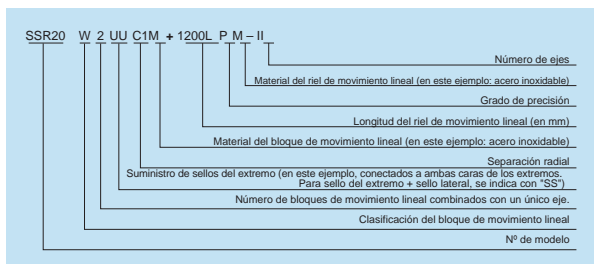
En la tabla 5 se muestra la separación radial del tipo SSR.

Tabla 5 Separación radial del tipo SSR.

Unidad: μm

Nº de modelo	Símbolo de separación	
	Normal	Bajo precarga liviana
SSR 15	- 4 ~ + 2	- 10 ~ - 4
SSR 20	- 5 ~ + 2	- 12 ~ - 5
SSR 25	- 6 ~ + 3	- 15 ~ - 6
SSR 30	- 7 ~ + 4	- 18 ~ - 7
SSR 35	- 8 ~ + 4	- 20 ~ - 8

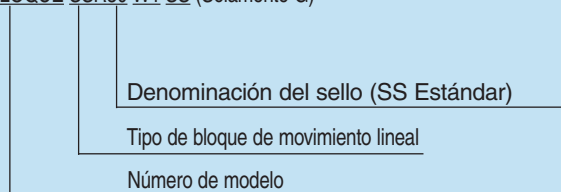
CODIFICACIÓN DEL NÚMERO DE MODELO



Nota: Esto código se basa en el supuesto de un juego de código por unidad de eje único.
(Una configuración de dos ejes instalados en paralelo da como resultado al menos dos juegos de código).

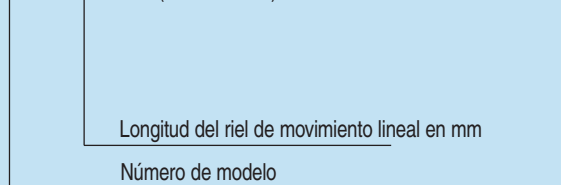
GUÍAS DE MOVIMIENTO LINEAL INTERCAMBIABLES BLOQUE Y RIEL

BLOQUE SSR30 W1 SS (Solamente G)



Nota: Este número de modelo indicó un solo bloque

RIEL SSR30+1200L (Solamente G)



El grado normal de precisión se aplica al intercambiable versión de bloque y de riel

Nota: Este número de modelo indicó un solo riel

PROTECCIÓN CONTRA LA CONTAMINACIÓN

El tipo SSR viene con sellos de extremo y lateral como accesorios estándar de protección contra la contaminación.

SELLO DEL EXTREMO

Accesorio estándar.

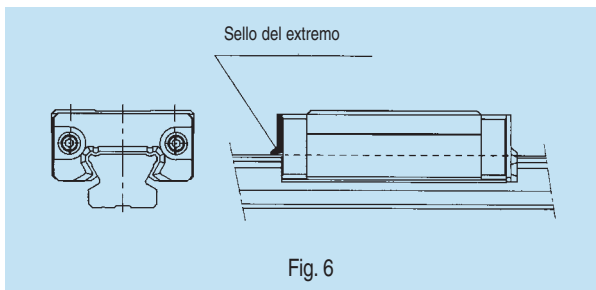


Fig. 6

SELLO DOBLE

Para aumentar la capacidad de protección contra la contaminación, utilizar dos sellos del extremo.

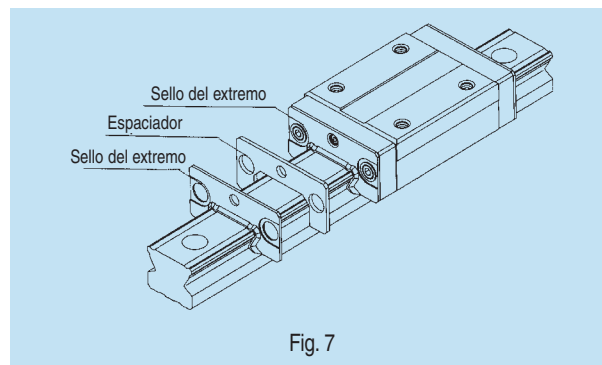
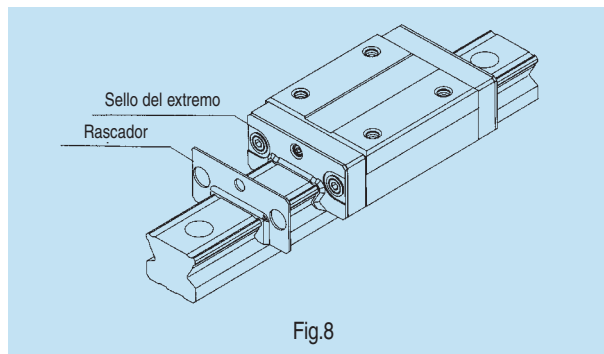


Fig. 7

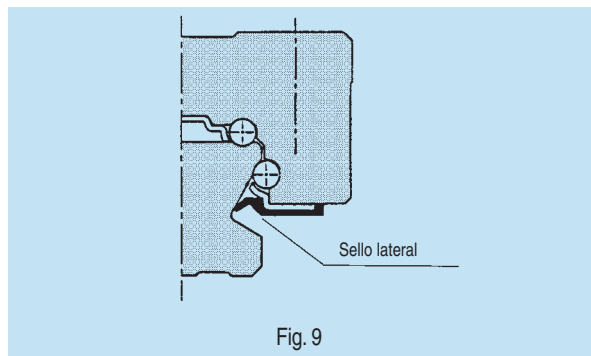
RASCADOR

Extrae salpicaduras y gran cantidad de materia extraña.



SELLO LATERAL

Evita que los contaminantes ingresen al bloque de movimiento lineal desde abajo.



SSR

SÍMBOLO DEL ACCESORIO DE PROTECCIÓN CONTRA LA CONTAMINACIÓN

Si se requiere un accesorio de protección contra la contaminación, utilizar los símbolos que siguen a continuación para especificar cuál.

Algunos modelos no aceptan accesorios de protección contra la contaminación. Consultar la tabla 7 para confirmar las partes correspondientes.

Al poner un accesorio de protección contra la contaminación en el bloque de movimiento lineal, la longitud total del bloque cambiará. Agregar a la dimensión L el incremento especificado en la tabla de dimensión correspondiente.

Tabla 6

Accesorio de protección contra la contaminación	Símbolo
Sello del extremo (en ambas caras de los extremos)	UU
Sello del extremo + sello lateral	SS
Sello del extremo + sello lateral + rascador	ZZ
Sellos dobles + sello lateral	DD
Sellos dobles + sello lateral + rascador	KK

VALOR DE RESISTENCIA DEL SELLO

Para saber el valor máximo de resistencia del sello por bloque de movimiento lineal tipo SSR en el que se aplica grasa, consultar la tabla 8.

Tabla 8 Valor máximo de resistencia del sello para el tipo SSR

Unidad: N

Nº de modelo	Valor de resistencia del sello
SSR 15	2
SSR 20	2.6
SSR 25	3.5
SSR 30	4
SSR 35	4

Tabla 7 Aplicabilidad de los sellos al tipo SSR e incremento a sumar a la longitud total del bloque

Unidad : mm

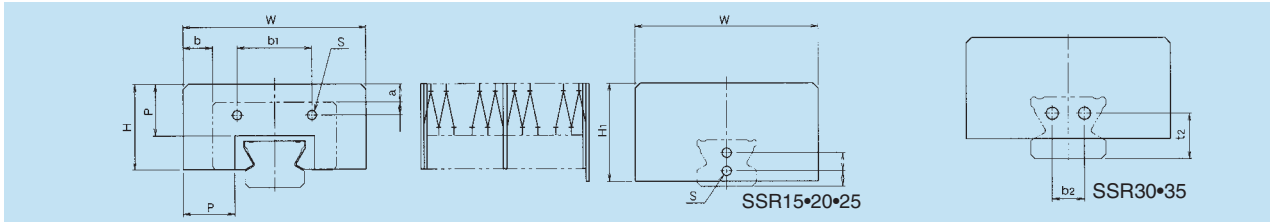
Nº de modelo	Sin símbolo		UU		SS		DD		ZZ		KK	
	○		○		○		○		○		○	
SSR 15	○	-3.4	○	-	○	-	○	7.0	○	4.6	○	10.4
SSR 20	○	-4.5	○	-	○	-	○	6.9	○	5.7	○	12.6
SSR 25	○	-5.0	○	-	○	-	○	7.4	○	5.7	○	13.1
SSR 30	○	-4.9	○	-	○	-	○	8.1	○	5.7	○	13.8
SSR 35	○	-5.8	○	-	○	-	○	9.0	○	6.8	○	15.8

Nota: ○ = aplicable

FUELLES ESPECIALES JSSR-X PARA GUÍAS DE MOVIMIENTO LINEAL TIPO SSR

A continuación se muestran las dimensiones de los fuelles especiales JSSR-X para el tipo SSR. Al pedir los fuelles, se debe especificar el número de modelo relevante de la siguiente tabla.

SSR



Unidad: mm

Nº de modelo	Dimensiones límites											Tornillo de montaje S	a	b	A Lmax Lmin	Modelo de guía de movimiento lineal aplicable
	W	H	H ₁	P	b ₁	t ₁	b ₂	t ₂	t ₃	t ₄						
JSSR15	51	24	26	15	20.5	4.7	-	-	8	-	M3×0.5× 5ℓ	5	8.5	5	SSR 15	
JSSR20	58	26	30	15	25	4.2	-	-	6	6	M3×0.5× 5ℓ	4		5	SSR 20	
JSSR25	71	33	38	20	29	5	-	-	6	7	M3×0.5× 5ℓ		8	7	SSR 25	
JSSR30	76	37.5	37.5	20	35	9	12	17	-	-	M4×0.7× 6ℓ	7	11.5	7	SSR 30	
JSSR35	84	39	39	20	44	7	14	20	-	-	M5×0.8×10ℓ	3		7	SSR 35	

Nota 1: El índice de expansión de las direcciones de instalación no horizontales, por ejemplo, vertical y de pared, difiere de los especificados en esta tabla (referencia: A-1.5). Al pedir los fuelles, especificar la dirección de la instalación

Nota 2: Si los fuelles están fijados a los extremos del bloque de movimiento lineal, no se podrá instalar un engrasador. En ese caso, comunicarse con nosotros.

PRECAUCIONES PARA EL USO

ALTURA DE LA SUPERFICIE DE MONTAJE Y PERFIL DE ESQUINA

Por lo general, las superficies de los bloques y rieles de movimiento lineal cuentan con superficies de referencia lateral para ayudar en el posicionamiento de rieles y bloques con un alto grado de precisión.

Cuando un bloque de movimiento lineal está contra la superficie de referencia, puede interferir con la superficie porque la parte con resina puede hacer que la dimensión de D sobresalga del bloque de movimiento lineal. De ser así, hacer lugar o hacer que la altura de la superficie de referencia del bloque de movimiento lineal sea menor a la dimensión H₂.

Para saber la altura del hombro de la superficie de referencia consultar la tabla 9.

Además, debe haber lugar suficiente para que el perfil esquina de la superficie de montaje no interfiera con los biselados de los bloques o rieles de movimiento lineal, de lo contrario, el radio de la esquina deberá ser menor al radio r especificado en la tabla 9.

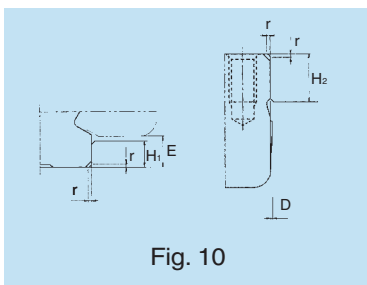


Fig. 10

CODIFICACIÓN DEL NÚMERO DE MODELO

JSSR35X-60/420

dimensiones del fuelle $\left[\begin{array}{l} \text{longitud cuando está comprimido} \\ \text{longitud cuando está extendido} \end{array} \right]$

Número de modelo (en este ejemplo: fuelles para el tipo SSR35)

Nota: la longitud de un fuelle puede calcularse como se indica a continuación

$$L_{min} = \frac{S}{(A-1)} \quad S: \text{longitud de carrera (mm)}$$

$$L_{max} = L_{min} \cdot A \quad A: \text{relación de extensión}$$

Tabla 9 Altura del hombro de la superficie de montaje y radio de la esquina

Unit : mm

Nº de modelo	Radio de esquina r (máx)	Altura H ₁ del hombro del riel de movimiento lineal	Altura H ₂ máxima del hombro del bloque de movimiento lineal	E	D
SSR15	0.5	3.8	5.5	4.5	0.3
SSR20	0.5	5	7.5	6	0.3
SSR25	1.0	5.5	8	6.8	0.4
SSR30	1.0	8	11.5	9.5	0.4
SSR35	1.0	9	16	11.5	0.4

- No utilizar el bloque de movimiento lineal a temperaturas mayores a 80 °C .
- El bloque de movimiento lineal puede dañarse si se cae.
- Para utilizarlo en ambientes especiales, comunicarse con nosotros.

LONGITUDES ESTÁNDAR Y MÁXIMA DEL RIEL DE MOVIMIENTO LINEAL

La tabla 10 muestra las longitudes estándar y máxima de los rieles de movimiento lineal del tipo SSR. Si la longitud máxima no está dentro del rango de esta tabla, podemos ofrecerle rieles de movimiento lineal especiales para usarlos conectados.

Si se especifica una longitud especial para la dimensión G, recomendamos utilizar las que figuran en la tabla 10. Una dimensión G

mayor tiende a reducir la estabilidad en los extremos del riel y eso puede afectar la precisión.

Para usar los rieles conectados, tenemos rieles de movimiento lineal que aseguran la eliminación de las diferencias de nivel en las uniones. Por lo tanto, al realizar un pedido, especificar la longitud total de los rieles de movimiento lineal que necesita.

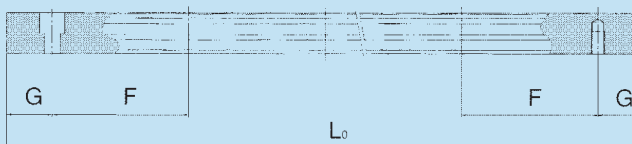


Tabla 10 Longitudes estándar y máxima del riel de movimiento lineal del tipo SSR

Unidad: mm

Nº de modelo	SSR 15	SSR 20	SSR 25	SSR 30	SSR 35
Longitud estándar de riel de movimiento lineal (L_0)	160	220	220	280	280
	220	280	280	360	360
	280	340	340	440	440
	340	400	400	520	520
	400	460	460	600	600
	460	520	520	680	680
	520	580	580	760	760
	580	640	640	840	840
	640	700	700	920	920
	700	760	760	1000	1000
	760	820	820	1080	1080
	820	940	940	1160	1160
	940	1000	1000	1240	1240
	1000	1060	1060	1320	1320
	1060	1120	1120	1400	1400
	1120	1180	1240	1480	1480
	1180	1240	1300	1640	1640
	1240	1300	1360	1720	1720
	1300	1360	1420	1800	1800
	1360	1420	1480	1880	1880
	1420	1480	1540	1960	1960
	1480	1540	1600	2040	2040
	1540	1600	1660	2120	2120
		1660	1720	2200	2200
		1720	1780	2280	2280
		1780	1840	2360	2360
		1840	1900	2440	2440
		1900	1960	2520	2520
	1960	2020	2600	2600	
	2020	2080	2680	2680	
	2080	2140	2760	2760	
	2140	2200	2840	2840	
		2260	2920	2920	
		2320			
		2380			
		2440			
Paso estándar F	60	60	60	80	80
G	20	20	20	20	20
Longitud máxima	2500 (1240)	3000 (1480)	3000 (2020)	3000 (2520)	3000

Nota 1: Si es imposible usarlos conectados, pero se requiere un riel más largo que el de la longitud especificada en la tabla, comunicarse con nosotros.

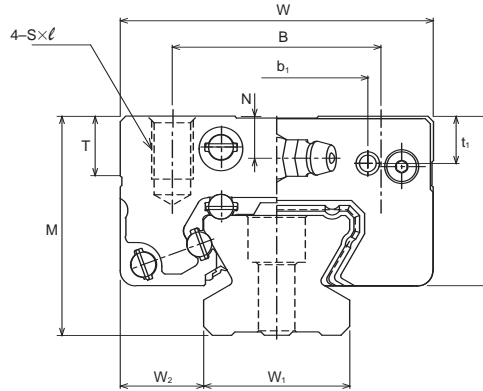
Nota 2: Los paréntesis indican las longitudes máximas de los rieles de movimiento lineal de acero inoxidable.

TIPO SSR-W

Tipo estándar

TIPO SSR-WM

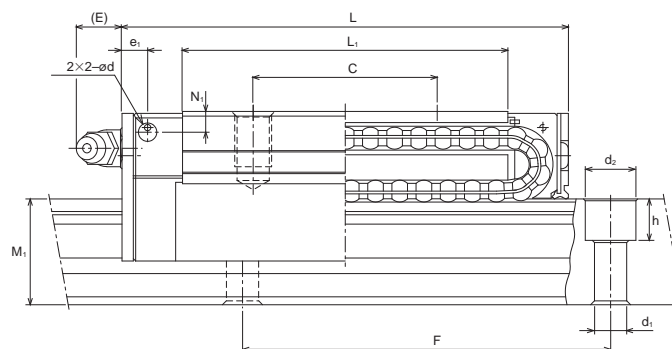
Tipo acero inoxidable



Nº de modelo	Dimensiones externas			Dimensiones del bloque de movimiento lineal												
	Altura M	Ancho W	Longitud L	B	C	S×L	L ₁	T	K	N	E	N ₁	e ₁	b ₁	t ₁	d
SSR 15 WY SSR 15 WMY	24	34	57	26	26	M4×0.7×7	39.9	7	19.5	4.5	5.5	2.7	4	20.5	4.7	3
SSR 20 W SSR 20 WM	28	42	66.5	32	32	M5×0.8×8	46.6	8.5	22	5.5	12	2.8	4.8	25	4.2	3
SSR 25 WY SSR 25 WMY	33	48	83	35	35	M6×9	59.8	9	26.2	6	12	3.3	4.6	29	5	3
SSR 30 W SSR 30 WM	42	60	97	40	40	M8×12	70.7	11.5	32.5	8	12	4.5	5.6	35	9	4
SSR 35 W	48	70	111	50	50	M8×12	80.5	16	36.5	8.5	12	4.7	6.5	44	7	4

Notas:

- La "M" en el número de modelo indica que los bloques, rieles y bolas de movimiento lineal correspondientes son de acero inoxidable y, por lo tanto, son resistentes a la corrosión y al medio.
- Para los momentos estático admisibles M_A, M_B, y M_C, consultar la pág. 38.



Engrasador	Dimensiones del riel de movimiento lineal					Valor de carga básica		Masa	
	Ancho W_1 ± 0.05	W_2	Altura M_1	Paso F	$d_1 \times d_2 \times h$	C kN	C_0 kN	Bloque de movimiento lineal kg	Riel de movimiento lineal kg/m
PB1021B	15	9.5	12.5	60	4.5×7.5×5.3	14.7	16.5	0.15	1.2
B-M6F	20	11	15.5	60	6×9.5×8.5	19.6	23.4	0.25	2.1
B-M6F	23	12.5	18	60	7×11×9	31.5	36.4	0.4	2.7
B-M6F	28	16	23	80	7×11×9	46.5	52.7	0.8	4.3
B-M6F	34	18	27.5	80	9×14×12	64.6	71.6	1.1	6.4

- Para longitudes estándar de riel de movimiento lineal, consultar la pág. 43.
- Para la codificación del número de modelo, consultar la pág. 40.

Nota: Los orificios guías para engrasadores laterales no están perforados para evitar así que ingresen partículas extrañas. Si es necesario un orificio guía lateral, comunicarse con nosotros.

1kN \approx 102 kgf

1kN \approx 225 lb

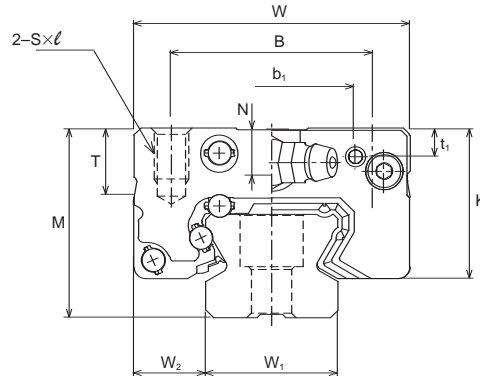
1N-m = 8.86 in-lb

TIPO SSR-V

Tipo estándar

TIPO SSR-VM

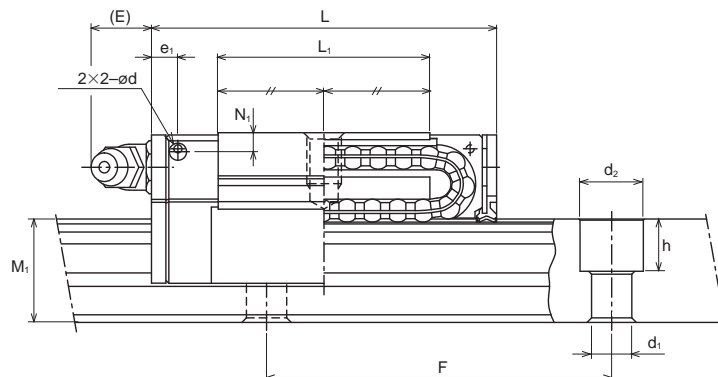
Tipo acero inoxidable



Nº de modelo	Dimensiones externas			Dimensiones del bloque de movimiento lineal											
	Altura M	Ancho W	Longitud L	B	S x l	L ₁	T	K	N	E	N ₁	e ₁	b ₁	t ₁	d
SSR 15 VY SSR 15 VMY	24	34	41	26	M4×0.7×7	23.3	7	19.5	4.5	5.5	2.7	4	20.5	4.7	3
SSR 20 V SSR 20 VM	28	42	47.7	32	M5×0.8×8	27.8	8.5	22	5.5	12	2.8	4.8	25	4.2	3
SSR 25 VY SSR 25 VMY	33	48	60	35	M6×9	36.8	9	26.2	6	12	3.3	4.6	29	5	3

Notas:

- La "M" en el número de modelo indica que los bloques, rieles y bolas de movimiento lineal correspondientes son de acero inoxidable y, por lo tanto, son resistentes a la corrosión y al medio.
- Para los momentos estático admisibles M_A , M_B , y M_C , consultar la pág. 38.



Unidad: mm

Engrasador	Dimensiones del riel de movimiento lineal					Valor de carga básica		Masa	
	Ancho W_1 ± 0.05	W_2	Altura M_1	Paso F	$d_1 \times d_2 \times h$	C kN	C_0 kN	Bloque de movimiento lineal kg	Riel de movimiento lineal kg/m
PB1021B	15	9.5	12.5	60	4.5×7.5×5.3	9.1	9.7	0.08	1.2
B-M6F	20	11	15.5	60	6×9.5×8.5	13.4	14.4	0.14	2.1
B-M6F	23	12.5	18	60	7×11×9	21.7	22.5	0.23	2.7

- Para longitudes estándar de riel de movimiento lineal, consultar la página 43.
- Para la codificación del número de modelo, consultar la página 40.

Nota: Los orificios guías para engrasadores laterales no están perforados para evitar así que ingresen partículas extrañas. Si es necesario un orificio guía lateral, comunicarse con nosotros.

1 kN \approx 102 kgf

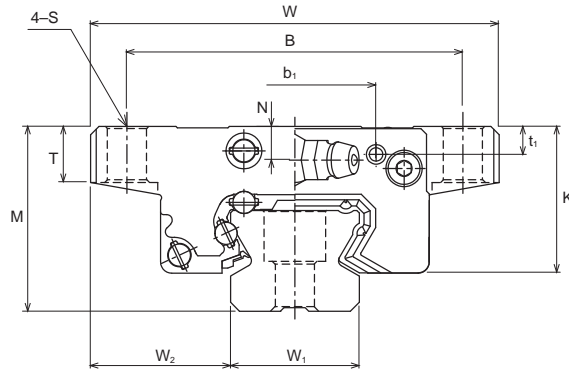
1 kN \approx 225 lb

1 N-m = 8.86 in-lb

TIPO SSR-TB

Tipo estándar

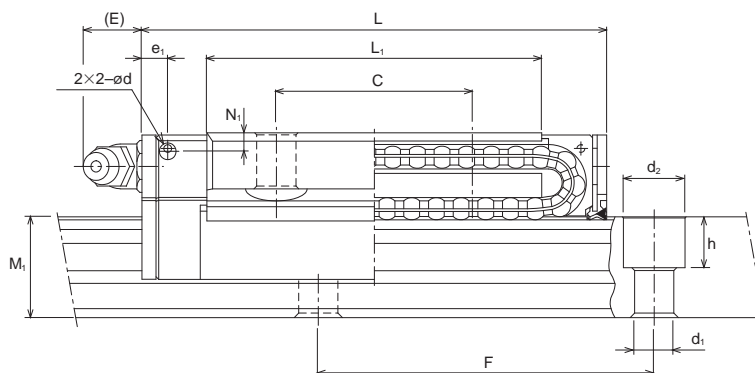
SSR



Nº de modelo	Dimensiones externas			Dimensiones del bloque de movimiento lineal												
	Altura M	Ancho W	Longitud L	B	C	S	L ₁	T	K	N	E	N ₁	e ₁	b ₁	t ₁	d
SSR 15XTBY	24	52	57	41	26	4.5	39.9	7	20	4.5	5.5	2.7	4	20.5	4.7	3
SSR 20XTB	28	59	66.5	49	32	5.5	46.6	9	22	5.5	12	2.8	4.8	25	4.2	3
SSR 25XTBY	33	73	83	60	35.7		59.8	10	26.2	6	12	3.3	4.6	29	5	3

Notas:

- Para los momentos estático admisibles M_A , M_B , y M_C , consultar la pág. 38.



Unidad: mm

Engrasador	Dimensiones del riel de movimiento lineal					Valor de carga básica		Masa	
	Ancho W_1 ± 0.05	W_2	Altura M_1	Paso F	$d_1 \times d_2 \times h$	C kN	C_0 kN	Bloque de movimiento lineal kg	Riel de movimiento lineal kg/m
PB1021B	15	9.5	12.5	60	4.5×7.5×5.3	5.35	9.7	0.08	1.2
B-M6F	20	11	15.5	60	6×9.5×8.5	7.16	14.4	0.14	2.1
B-M6F	23	12.5	18	60	7×11×9	11.7	22.5	0.23	2.7

- Para longitudes estándar de riel de movimiento lineal, consultar la página 43.
- Para la codificación del número de modelo, consultar la página 40.

Nota: Los orificios guías para engrasadores laterales no están perforados para evitar así que ingresen partículas extrañas. Si es necesario un orificio guía lateral, comunicarse con nosotros.

1kN \approx 102 kgf

1kN \approx 225 lb

1N-m=8.86 in-lb

9b. GUÍA DE MOVIMIENTO LINEAL TIPO SHS IGUAL VALOR DE CARGA EN LOS 4 SENTIDOS

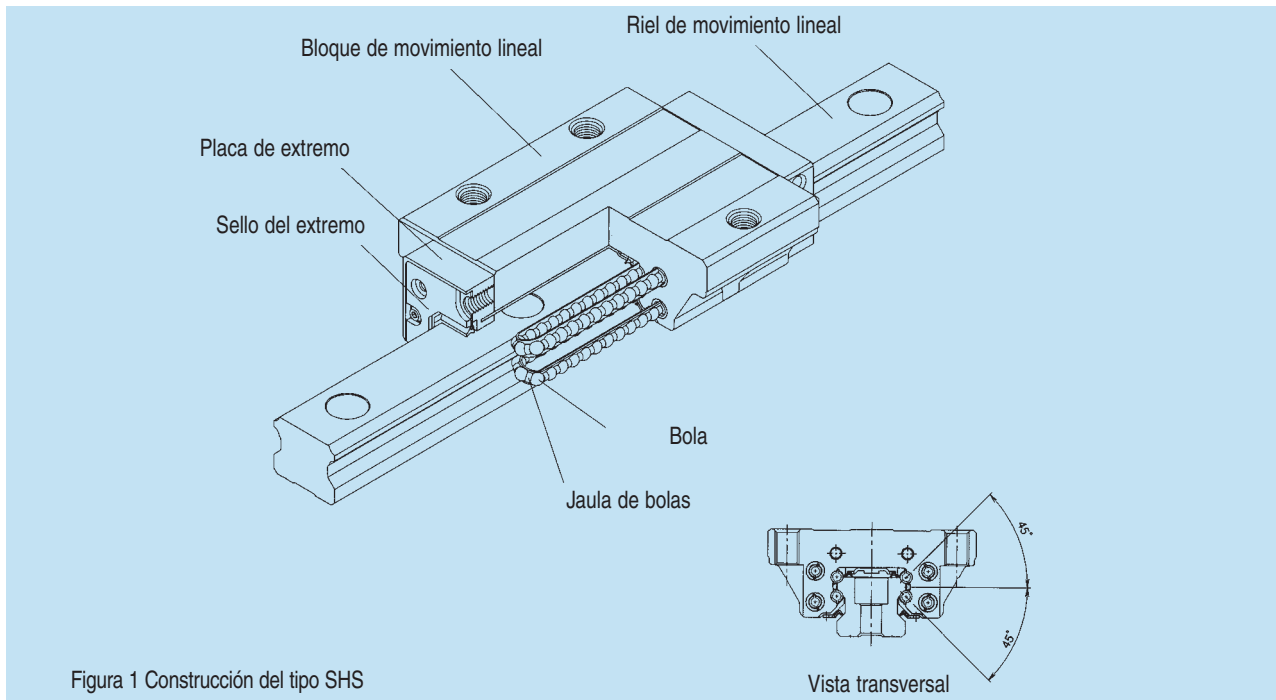


Figura 1 Construcción del tipo SHS

CONSTRUCCIÓN Y CARACTERÍSTICAS

La guía de movimiento lineal con valor de carga uniforme en las cuatro direcciones (guía de movimiento lineal) desarrollada con la nueva tecnología de Caged Ball™ brinda una operación libre de mantenimiento a largo plazo y permite que funcione a mayor velocidad.

IGUAL VALOR DE CARGA EN LOS CUATRO SENTIDOS

El sistema de movimiento lineal puede utilizarse en diferentes aplicaciones y en cualquier posición, ya que cada hilera de bolas está ubicada a un ángulo de contacto de 45° para que las cargas nominales aplicadas al bloque de movimiento lineal sean uniformes en las cuatro direcciones (radial, radial inversa y laterales).

CAPACIDAD DE AJUSTE AUTOMÁTICO

Debido a la capacidad de ajuste automático de las ranuras de arco circulares únicas de THK (cara a cara/DT), es posible eliminar el defecto de alineación de montaje, aún cuando se aplica una precarga. Como resultado, se obtiene un movimiento lineal preciso y suave.

DIMENSIONES ESTÁNDAR MUNDIALES

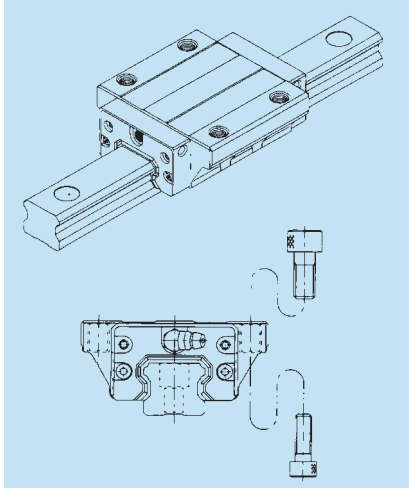
El diseño SHS cumple con los estándares del tipo HSR, el cual THK desarrolló como pionero del sistema de movimiento lineal. Este diseño es casi un modelo estándar mundial. La carga nominal y la rigidez son iguales a las del tipo HSR.

BAJO CENTRO DE GRAVEDAD Y ALTA RIGIDEZ

La sección de riel tiene un diseño compacto, lo que da como resultado un bajo centro de gravedad y una rigidez alta.

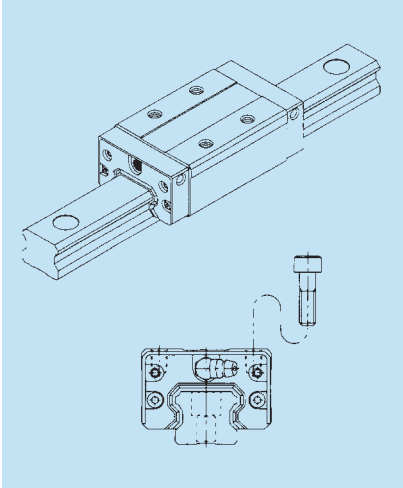
TIPOS Y CARACTERÍSTICAS

SHS-C



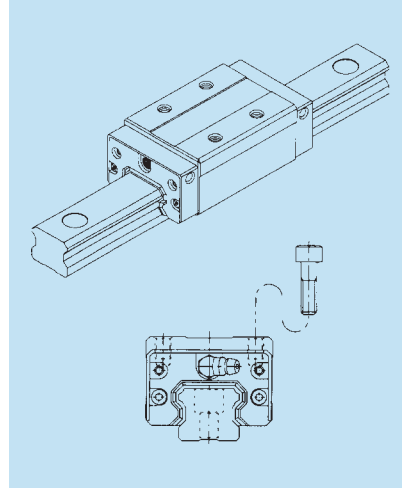
Los orificios roscados en las bridas del bloque pueden utilizarse para que, con pernos de montaje, se monte el bloque desde la parte superior y, así, desarrollar las máquinas similares al diseño. Cuando se vaya a instalar la guía de movimiento lineal, los orificios roscados pueden utilizarse como orificios pasantes. Utilizar este método si no se pueden hacer orificios pasantes para fijar los pernos en la tabla. De no haber orificios pasantes para los pernos de montaje en la parte superior de la tabla, colocar el bloque que tienen los orificios roscados sobre la parte superior con los pernos hacia abajo y utilizar los orificios roscados pasantes del bloque.

SHS-V



El bloque del tipo SHS-V es angosto y al tener orificios roscados maquinados en la superficie de montaje, se puede poner en el sistema de acumulación. También puede utilizarse sobre una tabla de ancho limitado.

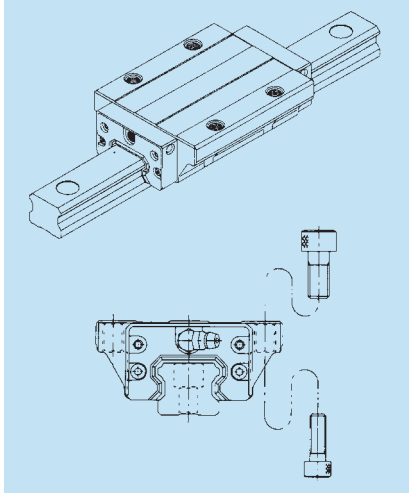
SHS-R



El bloque del tipo SHS-R es angosto y al tener orificios roscados maquinados en la superficie de montaje, se puede poner en el sistema de acumulación. La altura de este tipo es la misma que la del tipo HSR-R.

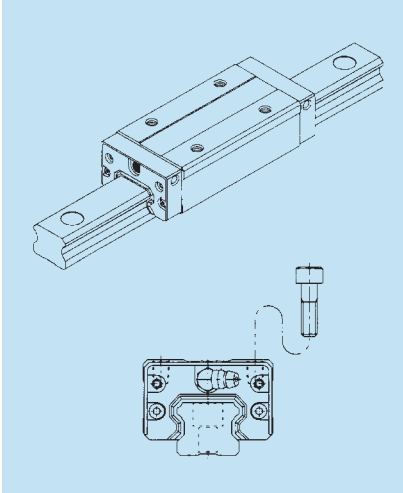
SHS

SHS-LC



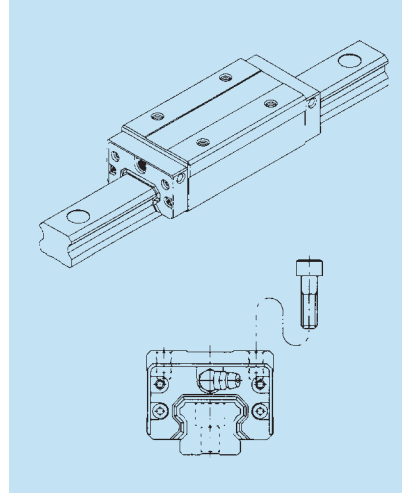
El tipo SHS-LC tiene el mismo corte transversal que el tipo SHS-C. Si la cantidad de bolas es mayor puede soportar cargas ultra pesadas.

SHS-LV



El tipo SHS-LV tiene el mismo corte transversal que el tipo SHS-V. Si la cantidad de bolas es mayor puede soportar cargas ultra pesadas.

SHS-LR



EL tipo SHS-LR tiene el mismo corte transversal que el tipo SHS-R. Si la cantidad de bolas es mayor puede soportar cargas ultra pesadas.

VALORES DE CARGA Y VIDA ÚTIL

El tipo SHS soporta cargas en las direcciones radial, radial inversa y lateral.

Los valores de carga básica que figuran en las tablas de dimensión muestran los valores de carga en la dirección radial.

CÁLCULO DE LA VIDA ÚTIL

La siguiente ecuación sirve para calcular la vida útil del tipo SHS

$$L = \left(\frac{f_t \cdot f_c}{f_w} \cdot \frac{C}{P_c} \right)^3 \cdot 50$$

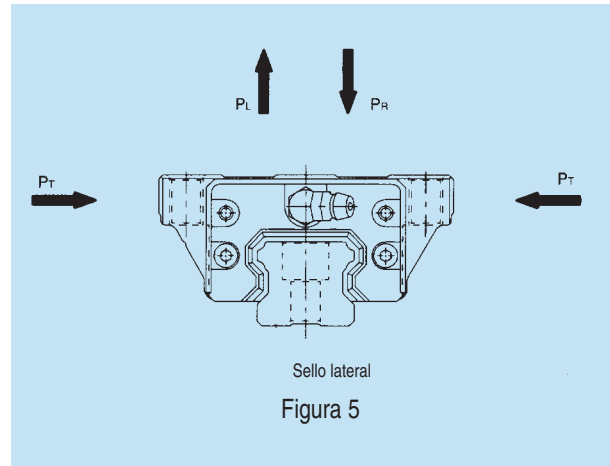
- L : Vida nominal (km)
(Distancia total del desplazamiento alcanzado sin descamado en un 90% de un grupo del mismo sistema de movimiento lineal que se operan independientemente bajo las mismas condiciones).
- C : Capacidad de carga dinámica básica (N)
- P_c : Carga de diseño (N)
- f_t : Factor de temperatura
(Consultar la página 10 del catálogo N° 200-1AE)
- f_c : Factor de contacto
(Consultar la página 11 del catálogo N° 200-1AE)
- f_w : Factor de carga
(Consultar la página 11 del catálogo N° 200-1AE)

Dada la vida nominal (L) calculada con la ecuación anterior y si la longitud de carrera y el índice de movimientos alternativos son constantes, se puede utilizar la siguiente ecuación para obtener el tiempo de vida útil.

$$L_h = \frac{L \times 10^3}{2 \times l \times s \times n_1 \times 60}$$

- L_h : Tiempo de vida útil (hr)
- l : Longitud de carrera (m)
- n₁ : Cantidad de movimientos alternativos por minuto (opm)

VALORES DE CARGA Y MOMENTO ADMISIBLE EN DIFERENTES DIRECCIONES



VALORES DE CARGA

El tipo SHS soporta cargas en las direcciones radial, radial inversa y lateral. Los valores de carga básica (dirección radial, radial inversa y lateral) son iguales y figuran en la tabla de dimensión.

CARGA EQUIVALENTE

Cuando al bloque de movimiento lineal tipo SHS se le apliquen, simultáneamente, cargas de cada dirección, la carga equivalente se puede calcular con la siguiente ecuación.

$$P_E = P_R (P_L + P_T)$$

- P_E : Carga equivalente (N)
- Radial
 - Radial inversa
 - Lateral
- P_R : Carga radial (N)
- P_L : Carga radial inversa(N)
- P_T : Carga lateral (N)

CARGA DE MONTAJE ADMISIBLE

El tipo SHS soporta cargas de momento en las tres direcciones con sólo un bloque de movimiento lineal. En la tabla 1 se enumeran los valores para la carga de momento admisible con un bloque en las tres direcciones, M_A , M_B , y M_C .

Tabla 1 Momento admisible estático del tipo SHS

Unidad: kN·m

Dirección N° de modelo	M_A		M_B		M_C
	Bloque único	Bloque doble	Bloque único	Bloque doble	Bloque único
SHS15	0.175	0.898	0.175	0.898	0.16
SHS15L	0.296	1.43	0.296	1.43	0.212
SHS20	0.334	1.75	0.334	1.75	0.361
SHS20L	0.568	2.8	0.568	2.8	0.473
SHS25	0.566	2.75	0.566	2.75	0.563
SHS25L	0.848	3.98	0.848	3.98	0.696
SHS30	0.786	4.08	0.786	4.08	0.865
SHS30L	1.36	6.6	1.36	6.6	1.15
SHS35	1.38	6.76	1.38	6.76	1.53
SHS35L	2.34	10.9	2.34	10.9	2.01
SHS45	2.05	10.1	2.05	10.1	2.68
SHS45L	3.46	16.3	3.46	16.3	3.53
SHS55	3.96	19.3	3.96	19.3	4.9
SHS55L	6.68	31.1	6.68	31.1	6.44
SHS65	8.26	40.4	8.26	40.4	9.4
SHS65L	13.3	62.6	13.3	62.6	11.9

SHS

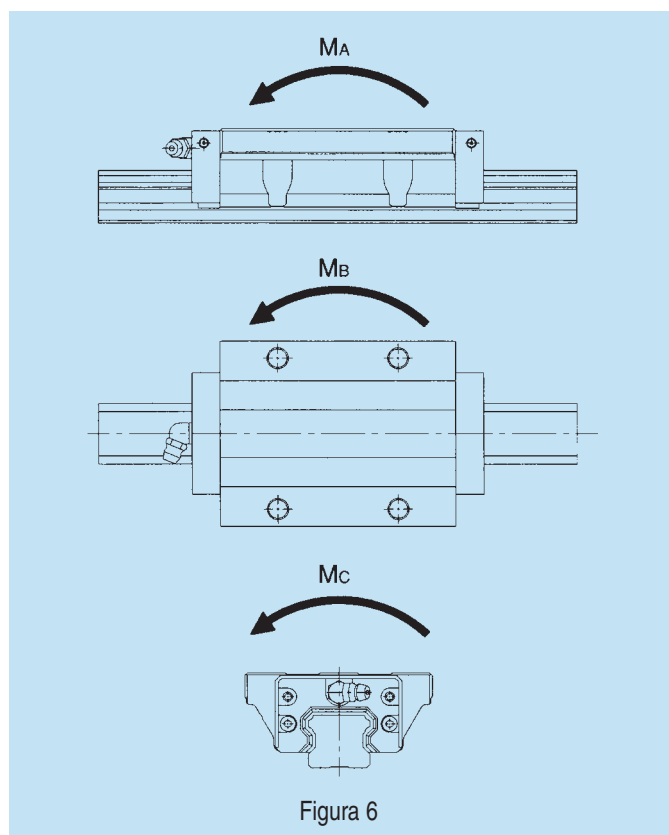


Figura 6

NOTAS SOBRE EL USO

ALTURA DEL HOMBRO Y PERFIL DEL FILETE DE LA SUPERFICIE DE INSTALACIÓN

En la tabla 4 se enumeran las alturas recomendadas del hombro de los filetes afines para la instalación del bloque y riel de movimiento lineal. Para evitar interferencia de las esquinas del riel o bloque de movimiento lineal con los filetes de los hombros afines, los filetes del hombro deben tener un chaflán o un radio menor al especificado en la tabla 4.

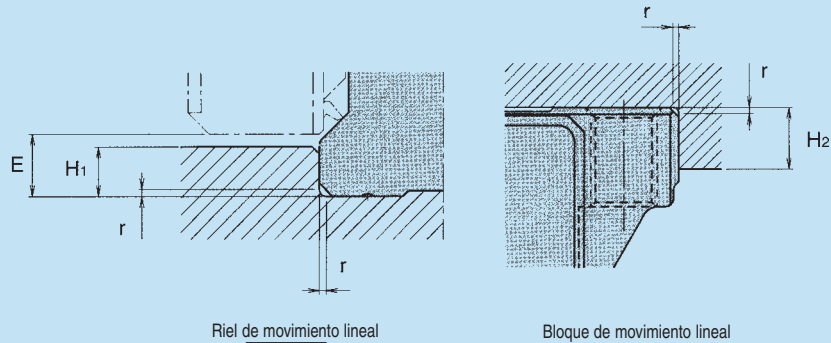


Figura 12

Tabla 4 Altura y radios de filetes de los hombros

Unidad: mm

Número de modelo	Radio del filete r(máximo)	Altura del hombro apropiado para el riel de movimiento lineal	Altura del hombro apropiado para el bloque de movimiento lineal	E
		H ₁	H ₂	
SHS 15	0.5	2.5	4	3.0
SHS 20	0.5	3.5	5	4.6
SHS 25	1.0	5.0	5	5.8
SHS 30	1.0	5.0	5	7.0
SHS 35	1.0	6.0	6	7.5
SHS 45	1.0	7.5	8	8.9
SHS 55	1.5	10.0	10	12.7
SHS 65	1.5	15.0	10	19.0

RESISTENCIA DEL SELLO

En la tabla 5 se muestran los valores de referencia para la resistencia máxima del sello para un bloque de movimiento lineal o del tipo SHS equipado con sellos "SS"

Tabla 5 Resistencia del sello

Unidad: N

Número de modelo	Resistencia del sello
SHS 15	3.5
SHS 20	5.0
SHS 25	8.0
SHS 30	15.0
SHS 35	19.0
SHS 45	27.0
SHS 55	29.0
SHS 65	41.0

Nota: Los valores de resistencia antes mencionados muestran la resistencia máxima del sello por bloque de movimiento lineal con grasa para sello.

SEPARACIONES RADIALES

En la tabla 3 se enumeran las separaciones radiales del tipo SHS.

Tabla 3 Separaciones radiales del tipo SHS

Unidad: μm

Número de modelo	Símbolo	Normal	Precarga liviana	Precarga mediana
	Sin símbolo		C1	C0
SHS 15		-2 ~ 0	- 6 ~ - 2	—
SHS 20		-3 ~ 0	- 6 ~ - 3	-10 ~ - 6
SHS 25		-3 ~ 0	- 7 ~ - 3	-11 ~ - 7
SHS 30		-4 ~ 0	- 9 ~ - 4	-14 ~ - 9
SHS 35		-4 ~ 0	-10 ~ - 4	-14 ~ -10
SHS 45		-5 ~ 0	-12 ~ - 6	-17 ~ -12
SHS 55		-7 ~ 0	-15 ~ - 7	-20 ~ -15
SHS 65		-8 ~ 0	-18 ~ -10	-23 ~ -18

Nota: No se necesita símbolo para la precarga normal. Si se requiere una precarga C0 o C1, agregar los símbolos correspondientes al número de modelo. Ver las descripciones para saber la codificación del número de modelo.

PROTECCIÓN CONTRA LA CONTAMINACIÓN

SELLOS DEL EXTREMO

Una de las características estándares del tipo SHS es que se suministra con sellos del extremo.

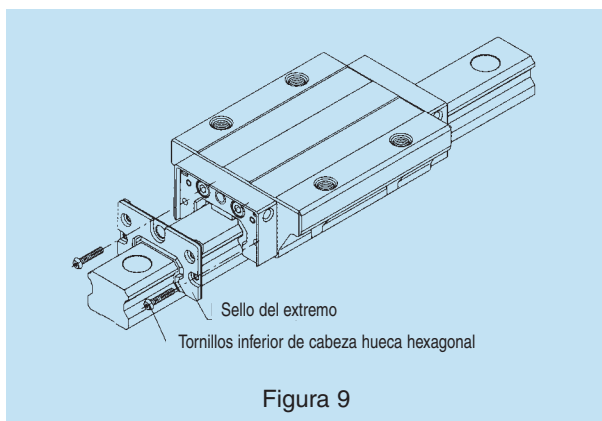


Figura 9

SELLOS INTERIORES

Los sellos interiores para instalar en el interior del bloque están disponibles para el tipo SHS.

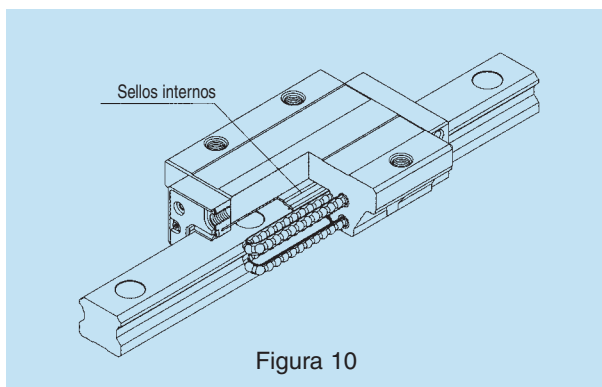
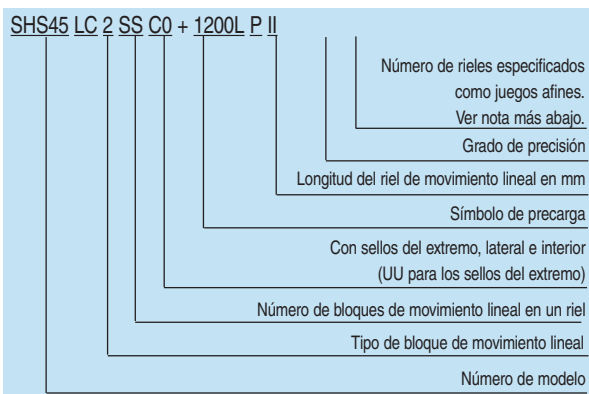


Figura 10

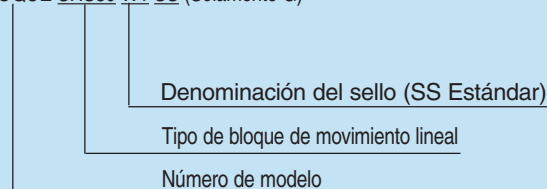
CODIFICACIÓN DEL NÚMERO DE MODELO



Nota: Este número de modelo es para una unidad de riel en un juego. Al especificar dos rieles como juegos afines, como mínimo se necesitan dos juegos.

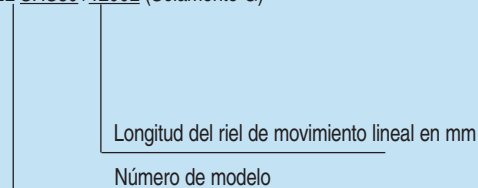
GUÍAS DE MOVIMIENTO LINEAL INTERCAMBIABLES BLOQUE Y RIEL

BLOQUE SHS30 W1 SS (Solamente G)



Nota: Este número de modelo indicó un solo bloque

RIEL SHS30+1200L (Solamente G)



El grado normal de precisión se aplica al intercambiable versión de bloque y de riel

Nota: Este número de modelo indicó un solo riel

SELLOS LATERALES

Para evitar la contaminación desde abajo del bloque de movimiento lineal, hay sellos laterales disponibles para el tipo SHS.

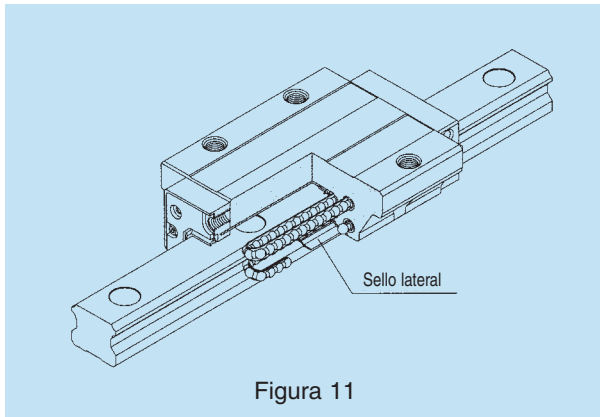


Figura 11

SÍMBOLOS PARA LOS SISTEMAS DE PROTECCIÓN CONTRA LA CONTAMINACIÓN

Si se necesita un sistema de protección contra la contaminación, especificarlo según el código que se muestra.

Símbolo	Sistemas de protección
UU	Con sello del extremo (en ambos extremos)
SS	Con sellos del extremo, sellos laterales y sellos interiores

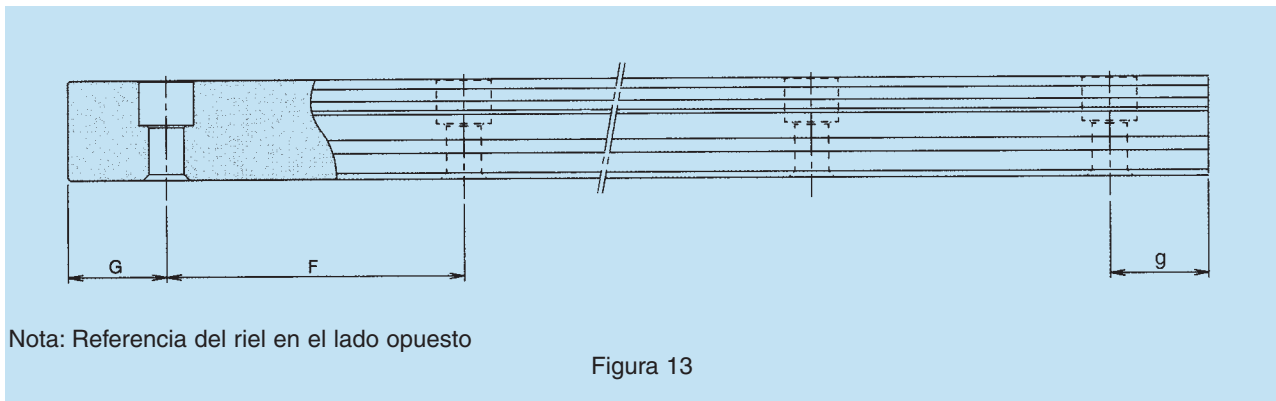
SHS

LONGITUDES ESTÁNDAR Y MÁXIMA DE LOS RIELES DE MOVIMIENTO LINEAL

En la tabla 6 se enumeran las longitudes estándar y máxima del riel de movimiento lineal del tipo SHS. Si se especifica un riel más largo a la longitud máxima correspondiente, el riel ocupará dos secciones o más.

Si se exige una longitud especial, se recomienda utilizar las dimensiones G de la tabla. Si las dimensiones G son demasiadas grandes, los extremos del riel quedan inseguros, lo que puede afectar la precisión negativamente.

Informar a THK la longitud total del riel de movimiento lineal si dos o más rieles deben conectarse. Los rieles se maquinarán simultáneamente para evitar protuberancias en las conexiones.



Nota: Referencia del riel en el lado opuesto

Figura 13

Tabla 6 Longitudes estándar y máximas del riel de movimiento lineal del tipo SHS

Unidad: mm

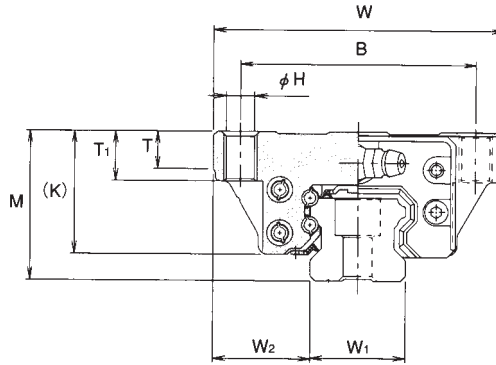
Número de modelo	SHS15	SHS 20	SHS25	SHS 30	SHS35	SHS 45	SHS 55	SHS 65
Riel de movimiento lineal estándar longitud (L ₀)	160	220	220	280	280	570	780	1270
	220	280	280	440	440	885	1020	1570
	280	340	340	600	600	1200	1260	2020
	340	460	460	760	760	1620	1500	2620
	460	640	640	1000	1000	2040	1980	
	640	820	820	1240	1240	2460	2580	
	820	1000	1000	1640	1640	2985	2940	
		1240	1240	2040	2040			
			1600	2520	2520			
				3000	3000			
F	60	60	60	80	80	105	120	150
G/g	20	20	20	20	20	22.5	30	35
Longitud máxima	1600	2200	2500	3000	3000	3090	3060	3000

- Nota:
- La longitud máxima difiere según los grados de precisión. Consultar a THK
 - Consultar con THK si se desea un riel de movimiento lineal de una única pieza que exceda la longitud máxima correspondiente que figura en la tabla 6.



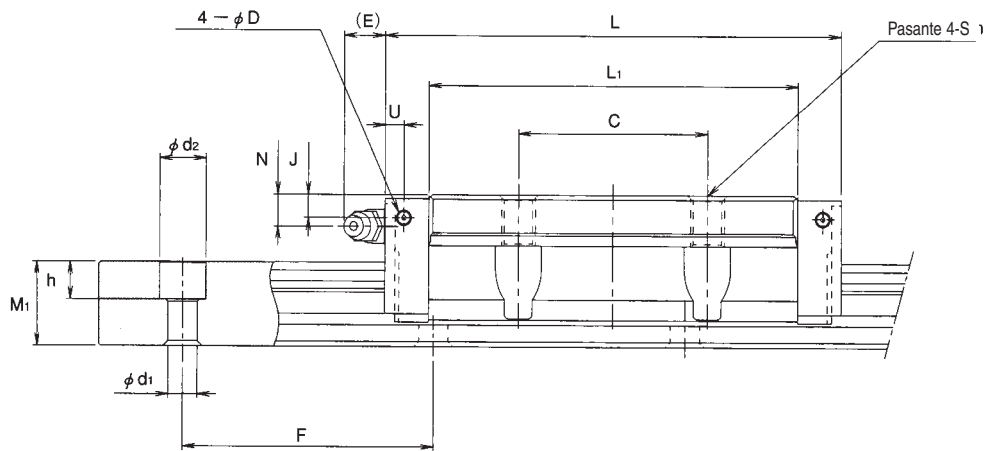
TIPO SHS ... C (TIPO DE CARGA PESADA) TIPO SHS ... LC (TIPO DE CARGA ULTRA PESADA)

Tipo de bridas para reemplazar HSR...A/B



Número de modelo	Dimensiones del diagrama			Dimensiones del bloque de movimiento lineal										
	Altura M	Ancho W	Longitud L	B	C	S	H	L ₁	T	T ₁	K	N	E	Engrasador
SHS 15 C	24	47	64.4	38	30	M 5	4.4	48	6	8	21	5.5	5.5	PB1021B
SHS 15 LC			79.4											
SHS 20 C	30	63	79	53	40	M 6	5.4	59	7.2	10	25.4	6.5	12	B-M6F
SHS 20 LC			98											
SHS 25 C	36	70	92	57	45	M 8	6.8	71	9	12	30.2	7.5	12	B-M6F
SHS 25 LC			109											
SHS 30 C	42	90	106	72	52	M10	8.5	80	12	15	35	8	12	B-M6F
SHS 30 LC			131											
SHS 35 C	48	100	122	82	62	M10	8.5	93	12	15	40.5	8	12	B-M6F
SHS 35 LC			152											
SHS 45 C	60	120	140	100	80	M12	10.5	106	14	18	51.1	10.5	16	B-PT1/8
SHS 45 LC			174											
SHS 55 C	70	140	171	116	95	M14	12.5	131	17	21	57.3	11	16	B-PT1/8
SHS 55 LC			213											
SHS 65 C	90	170	221	142	110	M16	14.5	175	20	24	71	19	16	B-PT1/8
SHS 65 LC			272											

- Nota:
- Ver pág. 53 para los momentos estáticos admisibles M_A, M_B, M_C.
 - Consultar la pág. 55 para saber la codificación del número de modelo.
 - Consultar la pág. 57 para saber las longitudes estándar del riel de movimiento lineal.



Unidad: mm

Orificio de sondeo para el lado engrasador ※			Dimensiones del riel de movimiento lineal					Capacidad de carga básica		Peso	
U	J	D	Ancho W ₁ ⁰ _{-0.05}	W ₂	Altura M ₁	Paso F	d ₁ Xd ₂ Xh	C kN	C ₀ kN	Bloque de movimiento lineal kg	Riel de movimiento lineal kg/m
4.2	4	3	15	16	13	60	4.5X7.5X5.3	14.2	24.2	0.23	1.3
								17.2	31.9	0.29	
5.7	5.3	3	20	21.5	16.5	60	6X9.5X8.5	22.3	38.4	0.46	2.3
								28.1	50.3	0.61	
4.5	5.5	3	23	23.5	20	60	7X11X9	31.7	52.4	0.72	3.2
								36.8	64.7	0.89	
7.5	6	5.2	28	31	23	80	9X14X12	44.8	66.6	1.34	4.5
								54.2	88.8	1.66	
8	5.5	5.2	34	33	26	80	9X14X12	62.3	96.6	1.9	6.2
								72.9	127	2.54	
9	8	5.2	45	37.5	32	105	14X20X17	82.8	126	3.24	10.4
								100	166	4.19	
10	8	5.2	53	43.5	38	120	16X23X20	128	197	5.35	14.5
								161	259	6.97	
13	12	5.2	63	53.5	53	150	18X26X22	205	320	10.7	23.7
								253	408	13.7	

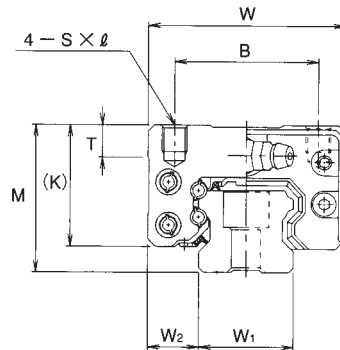
※ Los orificios en los laterales del bloque de movimiento lineal para los lubricadores no están totalmente perforados para evitar el ingreso de materiales extraños. Consultar a THK al utilizar lubricadores.

1kN ≅ 102 kgf
 1kN ≅ 225 lb
 1N·m = 8.86 in·lb

TIPO SHS ... V (TIPO DE CARGA PESADA) TIPO SHS ... LV (TIPO DE CARGA ULTRA PESADA)

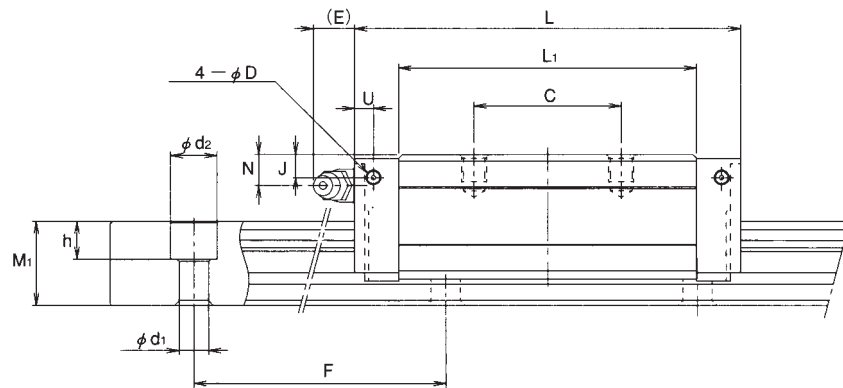
Nuevo tipo estándar compacto

SHS



Número de modelo	Dimensiones del diagrama			Dimensiones del bloque de movimiento lineal								
	Altura M	Ancho W	Longitud L	B	C	SX ℓ	L1	T	K	N	E	Engrasador
SHS 15 V	24	34	64.4	26	26	M4X4	48	6	21	5.5	5.5	PB1021B
SHS 15 LV			79.4									
SHS 20 V	30	44	79	32	36	M5X5	59	8	25.4	6.5	12	B-M6F
SHS 20 LV			98									
SHS 25 V	36	48	92	35	35	M6X6.5	71	8	30.2	7.5	12	B-M6F
SHS 25 LV			109									
SHS 30 V	42	60	106	40	40	M8X8	80	8.5	35	8	12	B-M6F
SHS 30 LV			131									
SHS 35 V	48	70	122	50	50	M8X10	93	15	40.5	8	12	B-M6F
SHS 35 LV			152									
SHS 45 V	60	86	140	60	60	M10X15	106	15	51.1	10.5	16	B-PT1/8
SHS 45 LV			174									
SHS 55 V	70	100	171	75	75	M12X15	173	20	57.3	11	16	B-PT1/8
SHS 55 LC			213									
SHS 65 V	90	126	221	76	70	M16X20	175	20	71	19	16	B-PT1/8
SHS 65 LV			272									

- Nota:
- Ver pág. 53 para los momentos estáticos admisibles M_A , M_B , M_C .
 - Consultar la pág. 55 para saber la codificación del número de modelo.
 - Consultar la pág. 57 para saber las longitudes estándar del riel de movimiento lineal.



Unidad: mm

Orificio de sondeo para el lado engrasador ※			Dimensiones del riel de movimiento lineal					Capacidad de carga básica		Peso	
U	J	D	Ancho		Altura	Paso		C	C ₀	Bloque de movimiento lineal	Riel de movimiento lineal
			W ₁ ⁰ _{-0.05}	W ₂	M ₁	F	d ₁ Xd ₂ Xh	kN	kN	kg	kg/m
4.2	4	3	15	9.5	13	60	4.5X7.5X5.3	14.2	24.2	0.19	1.3
								17.2	31.9	0.22	
5.7	5.3	3	20	12	16.5	60	6X9.5X8.5	22.3	38.4	0.35	2.3
								28.1	50.3	0.46	
4.5	5.5	3	23	12.5	20	60	7X11X9	31.7	52.4	0.54	3.2
								36.8	64.7	0.67	
7.5	6	5.2	28	16	23	80	9X14X12	44.8	66.6	0.94	4.5
								54.2	88.8	1.16	
8	5.5	5.2	34	18	26	80	9X14X12	62.3	96.6	1.4	6.2
								72.9	127	1.84	
9	8	5.2	45	20.5	32	105	14X20X17	82.8	126	2.54	10.4
								100	166	3.19	
10	8	5.2	53	23.5	38	120	16X23X20	128	197	4.05	14.5
								161	259	5.23	
13	12	5.2	63	31.5	53	150	18X26X22	205	320	8.41	23.7
								253	408	10.7	

※ Los orificios en los laterales del bloque de movimiento lineal para los lubricadores no están totalmente perforados para evitar el ingreso de materiales extraños. Consultar a THK al utilizar lubricadores.

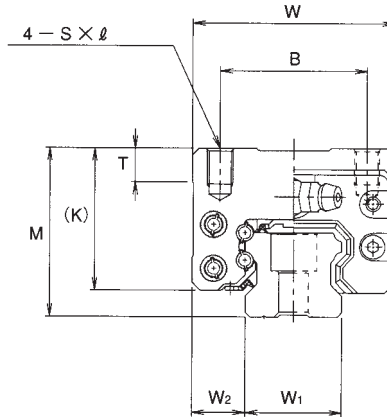
1kN≒102 kgf

1kN≒225 lb

1N-m=8.86 in-lb

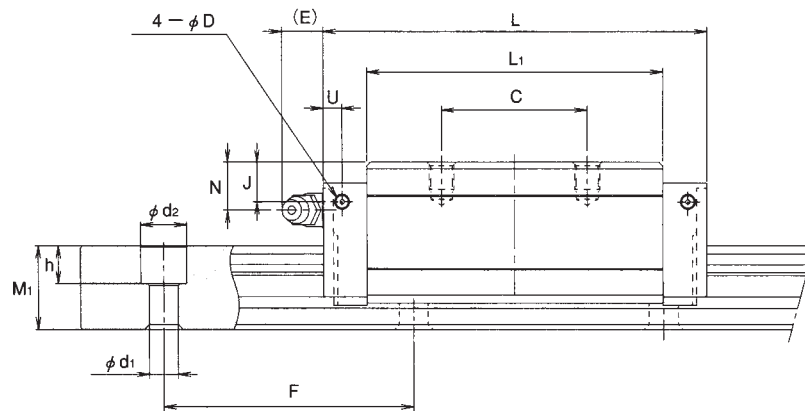
TIPO SHS...R (TIPO DE CARGA PESADA) TIPO SHS...LR (TIPO DE CARGA ULTRA PESADA)

Tipo compacto para reemplazar al HSR...R



Número de modelo	Dimensiones del diagrama			Dimensiones del bloque de movimiento lineal								
	Altura M	Ancho W	Longitud L	B	C	SX ℓ	L1	T	K	N	E	Engrasador
SHS 15 R	28	34	64.4	26	26	M4X5	48	6	25	9.5	5.5	PB1021B
SHS 25 R	40	48	92	35	50	M6X8	71	8	34.2	11.5	12	B-M6F
SHS 25 LR			109				88					
SHS 30 R	45	60	106	40	60	M8X8	80	8.5	38	11	12	B-M6F
SHS 30 LR			131				105					
SHS 35 R	55	70	122	50	72	M8X12	93	15	47.5	15	12	B-M6F
SHS 35 LR			152				123					
SHS 45 R	70	86	140	60	80	M10X17	106	15	61.1	20.5	16	B-PT1/8
SHS 45 LR			174				140					
SHS 55 R	80	100	171	75	95	M12X18	131	20	67	21	16	B-PT1/8
SHS 55 LR			213				173					

- Nota:
- Ver pág. 53 para los momentos estáticos admisibles M_A , M_B , M_C .
 - Consultar la pág. 55 para saber la codificación del número de modelo.
 - Consultar la pág. 57 para saber las longitudes estándar del riel de movimiento lineal.



Unidad: mm

Orificio de sondeo para el lado engrasador ※			Dimensiones del riel de movimiento lineal					Capacidad de carga básica		Peso	
U	J	D	Ancho	Altura	Paso			C	C ₀	Bloque de movimiento lineal	Riel de movimiento lineal
			W ₁ 0 -0.05	W ₂	M ₁	F	d ₁ Xd ₂ Xh	kN	kN	kg	kg/m
4.2	8	3	15	9.5	13	60	4.5X7.5X5.3	14.2	24.2	0.22	1.3
4.5	9.5	3	23	12.5	20	60	7X11X9	31.7 36.8	52.4 64.7	0.66 0.8	3.2
7.5	9	5.2	28	16	23	80	9X14X12	44.8 54.2	66.6 88.8	1.04 1.36	4.5
8	12.5	5.2	34	18	26	80	9X14X12	62.3 72.9	96.6 127	1.8 2.34	6.2
9	18	5.2	45	20.5	32	105	14X20X17	82.8 100	126 166	3.24 4.19	10.4
10	18	5.2	53	23.5	38	120	16X23X20	128 161	197 259	4.05 6.57	14.5

※ Los orificios en los laterales del bloque de movimiento lineal para los lubricadores no están totalmente perforados para evitar el ingreso de materiales extraños. Consultar a THK al utilizar lubricadores.

1kN ≅ 102 kgf

1kN ≅ 225 lb

1N-m ≅ 8.86 in-lb

9c. GUÍA DE MOVIMIENTO LINEAL TIPO SHW

La construcción extra ancha ideal con un bajo centro de gravedad para utilizar con la guía de movimiento lineal de riel único con tecnología de Caged Ball™

SHW

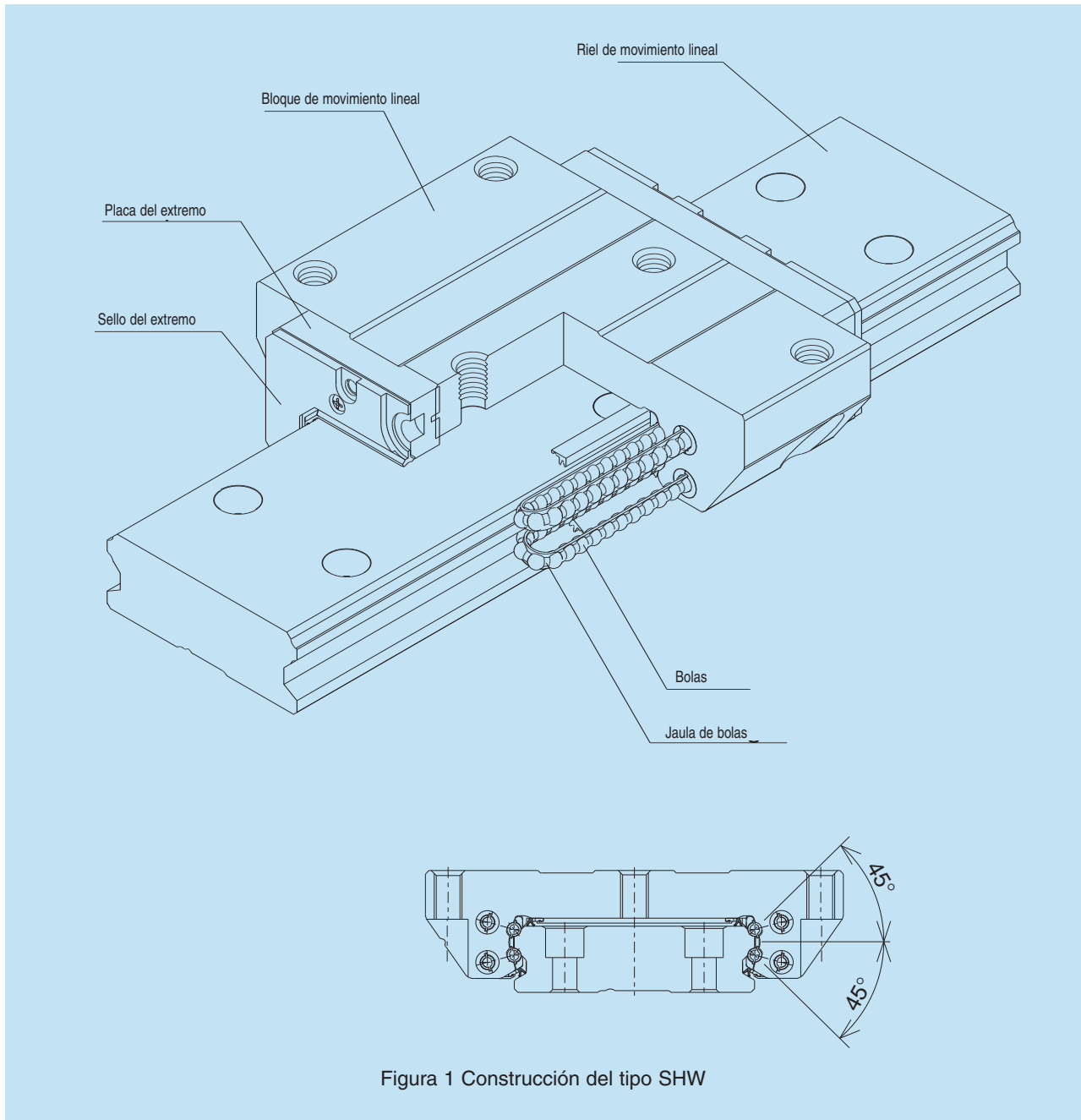
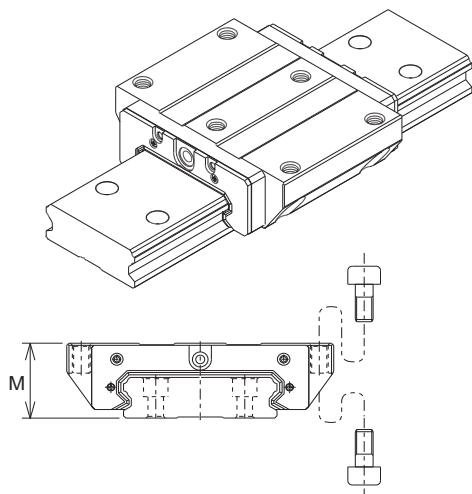


Figura 1 Construcción del tipo SHW

La tecnología de Caged Ball™ se utiliza para producir una guía de movimiento lineal altamente rígida súper ancha y que tiene como características bajo niveles de ruido, un excelente funcionamiento a alta velocidad y una operación a largo plazo y libre de mantenimiento.

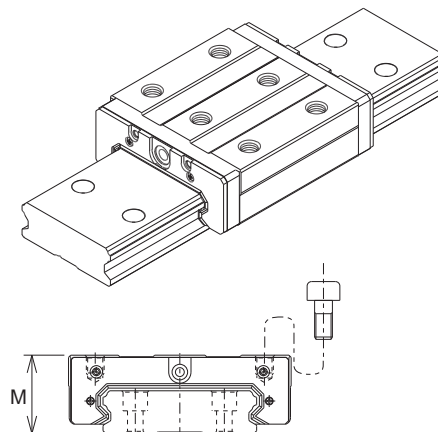
TIPOS Y CARACTERÍSTICAS

SHW-CA



El tipo SHW-CA se caracteriza por una construcción ancha y un bajo centro de gravedad. Puede soportar carga en las 4 direcciones. Los orificios de instalación del bloque de movimiento lineal son roscados y escariados desde la parte inferior del reborde, lo que permite montar el bloque de movimiento lineal desde arriba o abajo (fijado en los 4 puntos).

SHW-CR



El tipo SHW-CR es un diseño compacto que presenta una construcción ancha y un bajo centro de gravedad. El bloque de movimiento lineal se instala con los orificios roscados en la parte superior.

VALORES DE CARGA Y VIDA ÚTIL

THK Las guías de movimiento lineal tipo SHW soportan cargas en las direcciones radial, radial inversa y lateral. Los valores de carga básica que figuran en las tablas de dimensión muestran los valores de carga en la dirección radial.

CÁLCULO DE LA VIDA ÚTIL

Para calcular la vida útil de la guía de movimiento lineal tipo THK SHW, utilizar la siguiente ecuación.

$$L = \left(\frac{f_t \cdot f_c}{f_w} \cdot \frac{C}{P_c} \right)^3 \cdot 50$$

- L : Vida útil nominal (Km.)
(Distancia total del desplazamiento alcanzado sin descamado en un 90% de las guías en un grupo de guías de movimiento lineal idéntico que se operan independientemente bajo las mismas condiciones).
- C : Capacidad de carga dinámica básica (N)
- P_c : Carga de diseño (N)
- f_t : Coeficiente de temperatura
(Consultar el catálogo general P.A-88, Fig. 38.)
- f_c : Coeficiente de contacto
(Consultar la tabla 12 del catálogo general P.A-89.)
- f_w : Factor de carga
(Consultar la tabla 13 del catálogo general P.A-89.)

Dada la vida útil nominal (L) calculada con la ecuación anterior y suponiendo que la longitud de carrera y el índice de movimientos alternativos son constantes, se puede utilizar la siguiente ecuación para obtener el tiempo de vida útil.

$$L_h = \frac{L \times 10^6}{2 \times \ell_s \times n_1 \times 60}$$

- L_h : Duración de la vida útil (horas)
- ℓ_s : Longitud de carrera (mm)
- n₁ : Cantidad de movimientos alternativos por minuto (min⁻¹)

VALOR DE CARGA Y MOMENTO PERMISIBLE EN CADA DIRECCIÓN

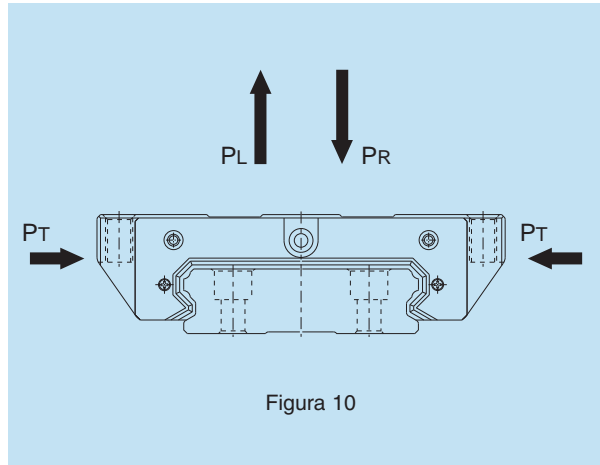


Figura 10

VALORES DE CARGA

Las guías de movimiento lineal tipo THK SHW pueden soportar cargas en las direcciones radial, radial inversa y lateral. Los valores de carga básica en las cuatro direcciones (radial, radial inversa y lateral) son iguales y los valores figuran en las tablas de dimensiones.

CARGA EQUIVALENTE

Si un bloque de movimiento lineal tipo SHW tiene que soportar una carga simultánea desde las cuatro direcciones, la carga equivalente se puede calcular con la siguiente ecuación.

- PE = PR (PL) + PT
- PE : Carga equivalente (N)
- Radial
 - Inversa
 - Lateral
- PR : Carga radial (N)
- PL : Carga radial inversa(N)
- PT : Carga lateral (N)

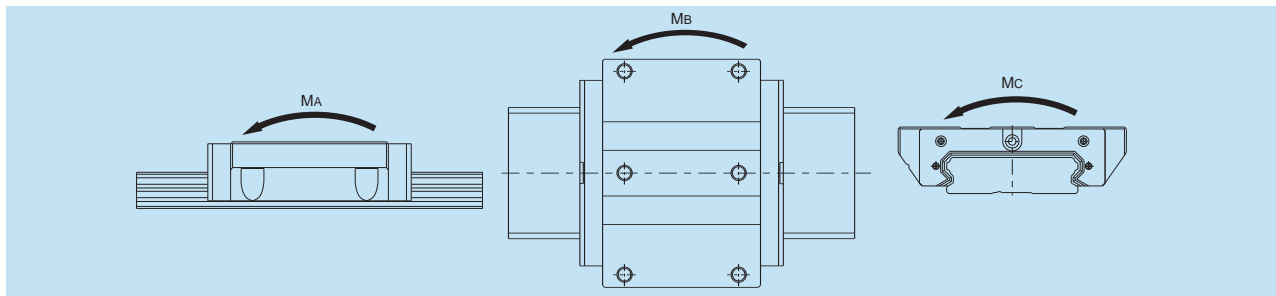
CARGA DE MOMENTO ADMISIBLE

Un bloque de movimiento lineal tipo SHW soporta una carga de momento en todas las direcciones MA, MB y MC. En la tabla 1 figura la carga de momento admisible correspondiente a cada dirección para un bloque de movimiento lineal y para dos bloques de movimiento lineal en tándem (excepto MC).

Tabla 1 Carga estática de momento admisible para un bloque movimiento lineal tipo SHW

(Unidad: kN·m)

Dirección Modelo	M _A		M _B		M _C
	1 bloque	2 bloques en tándem	1 bloque	2 bloques en tándem	1 bloque
SHW 21	0.0806	0.434	0.0806	0.434	0.229
SHW 27	0.187	0.949	0.187	0.949	0.455
SHW 35	0.603	3	0.603	3	1.63
SHW 50	1.46	7.37	1.46	7.37	3.97



SHW

ESTÁNDAR DE PRECISIÓN

En la tabla 2 figuran los estándares de precisión para las guías de movimiento lineal tipo SHW. La precisión se indica según el paralelismo y las tolerancias en altura y ancho. Cuando 2 o más bloques de movimiento lineal se instalan en 1 riel o cuando 2 o más rieles se instalan en el mismo plano, la precisión se define según las diferencias de altura y ancho necesarios entre los rieles.

La precisión para las guías de movimiento lineal tipo SHW se clasifican en diferentes grados, normal, alta, precisión, súper precisión y ultra precisión, tal como se muestra en la tabla 2.

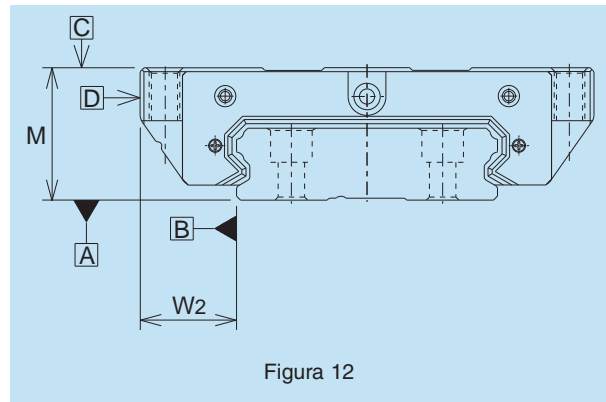


Figura 12

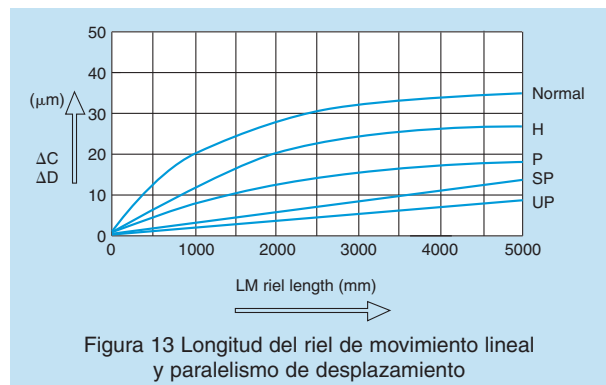


Figura 13 Longitud del riel de movimiento lineal y paralelismo de desplazamiento

Tabla 2 Estándar de precisión

Unidad: mm

Modelo Número	Estándar de precisión	Normal	Alto	Precisión	Súper-precisión	Ultra-precisión
SHW 21	Ítem	Sin marcar	H	P	SP	UP
	Tolerancia de la altura M	±0.1	±0.03	0 -0.03	0 -0.015	0 -0.008
	Diferencia en altura M	0.02	0.01	0.006	0.004	0.003
	Tolerancia de ancho W ₂	±0.1	±0.03	0 -0.03	0 -0.015	0 -0.008
	Diferencia en ancho W ₂	0.02	0.01	0.006	0.004	0.003
	Paralelismo de desplazamiento del plano C respecto al plano A	3C (ver fig. 13)				
	Paralelismo de desplazamiento del plano D respecto al plano B	3D (ver fig. 13)				
SHW 27	Ítem	Sin marcar	H	P	SP	UP
	Tolerancia de la altura M	±0.1	±0.04	0 -0.04	0 -0.02	0 -0.01
	Diferencia en altura M	0.02	0.015	0.007	0.005	0.003
	Tolerancia de ancho W ₂	±0.1	±0.04	0 -0.04	0 -0.02	0 -0.01
	Diferencia en ancho W ₂	0.03	0.015	0.007	0.005	0.003
	Paralelismo de desplazamiento del plano C respecto al plano A	3C (ver fig. 13)				
	Paralelismo de desplazamiento del plano D respecto al plano B	3D (ver fig. 13)				
SHW 35	Ítem	Sin marcar	H	P	SP	UP
	Tolerancia de la altura M	±0.1	±0.04	0 -0.04	0 -0.02	0 -0.01
	Diferencia en altura M	0.02	0.015	0.007	0.005	0.003
	Tolerancia de ancho W ₂	±0.1	±0.04	0 -0.04	0 -0.02	0 -0.01
	Diferencia en ancho W ₂	0.03	0.015	0.007	0.005	0.003
	Paralelismo de desplazamiento del plano C respecto al plano A	3C (ver fig. 13)				
	Paralelismo de desplazamiento del plano D respecto al plano B	3D (ver fig. 13)				
SHW 50	Ítem	Sin marcar	H	P	SP	UP
	Tolerancia de la altura M	±0.1	±0.05	0 -0.05	0 -0.03	0 -0.02
	Diferencia en altura M	0.03	0.015	0.007	0.005	0.003
	Tolerancia de ancho W ₂	±0.1	±0.05	0 -0.05	0 -0.03	0 -0.02
	Diferencia en ancho W ₂	0.03	0.02	0.01	0.007	0.005
	Paralelismo de desplazamiento del plano C respecto al plano A	3C (ver fig. 13)				
	Paralelismo de desplazamiento del plano D respecto al plano B	3D (ver fig. 13)				

SEPARACIÓN RADIAL

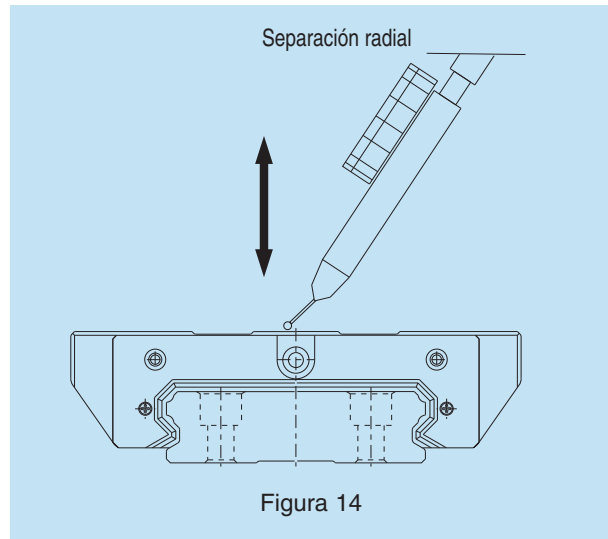
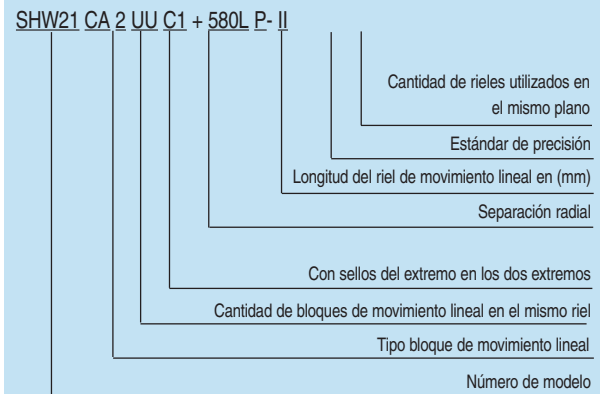


Tabla 3 Separaciones radiales para las guías de movimiento lineal tipo SHW

Unidad: μm

Nº de modelo	Símbolo	Normal	Precarga liviana	Precarga mediana
	Sin marcar	C1	C0	
SHW 21		-4 ~ +2	-8 ~ -4	—
SHW 27		-5 ~ +2	-11 ~ -5	—
SHW 35		-8 ~ +4	-18 ~ -8	-28 ~ -18
SHW 50		-10 ~ +5	-24 ~ -10	-38 ~ -24

Nota: No se necesita símbolo para la separación normal. Para la separación C1 o C0, agregar al número de modelo los símbolos correspondientes.



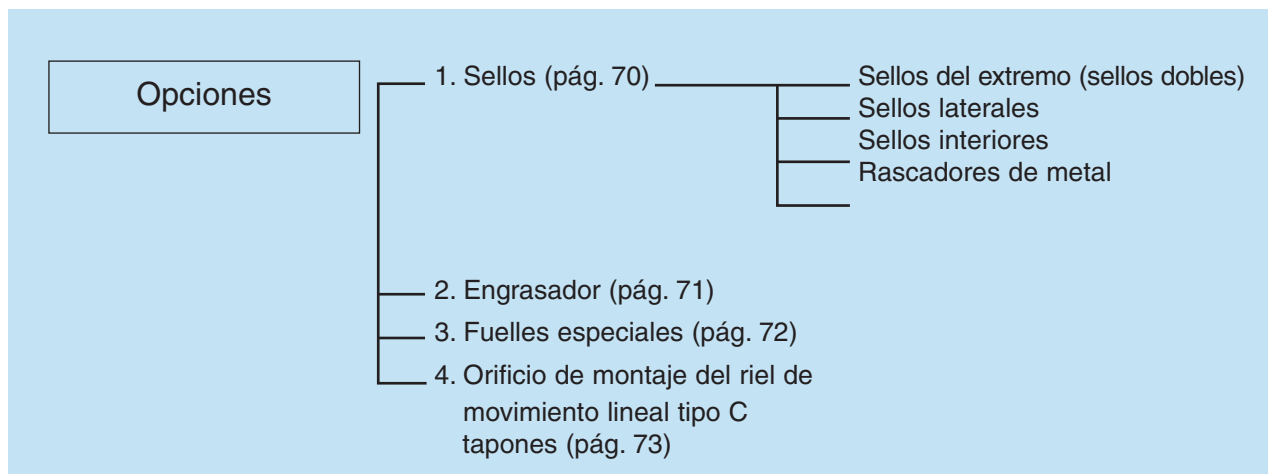
Nota: Este número de modelo se aplica a un juego en una unidad de riel. (Hacen falta al menos 2 juegos cuando se utilizan en 2 rieles paralelos).

Puede suministrarse un engrasador si se especifica. Sin embargo, al no haber un código para la incorporación de un engrasador, al realizar el pedido hay que especificar "con engrasador" junto al número de modelo.

OPCIONES

Los sistemas de movimiento lineal están expuestos al ingreso de materia extraña, partículas de polvo y humedad, lo que produce un desgaste anormal, daño en las superficies y bolas de rodamiento y ruptura de los componentes circulantes. Esto a su vez, reduce la vida útil del sistema.

Por lo tanto, en aquellos lugares en los que existe la posibilidad de ingreso de materia extraña, partículas de polvo, etc, se deberán implementar efectivas medidas preventivas según el ambiente en el que funcione. THK ofrece una amplia gama de opciones para las guías de movimiento lineal tipo SHW, como se describe a continuación. Elegir la opción que se adapte mejor a sus necesidades.



SHW

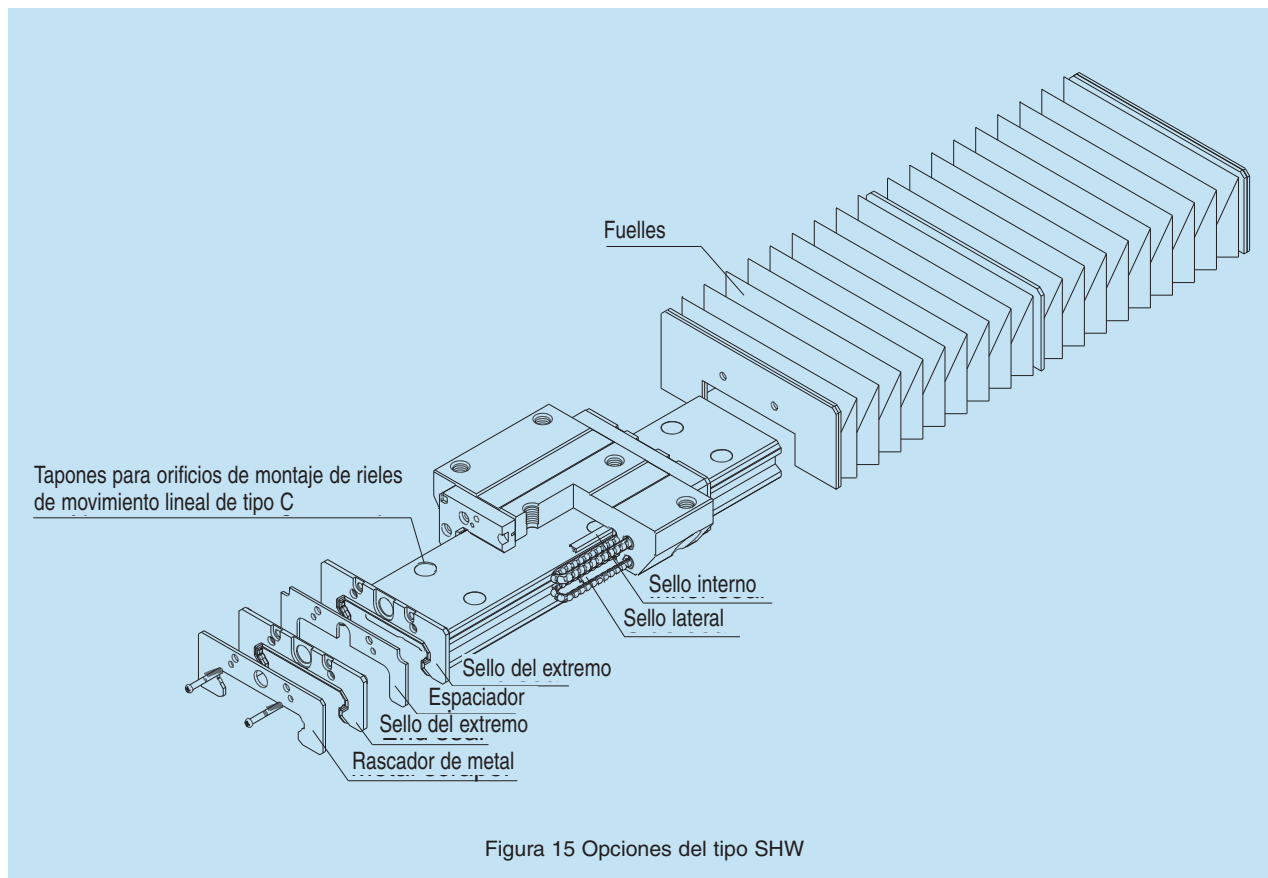
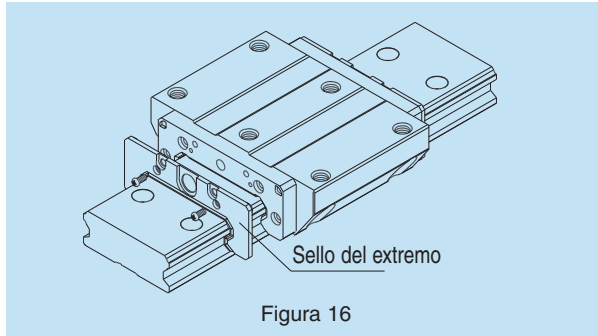


Figura 15 Opciones del tipo SHW

1. SELLOS

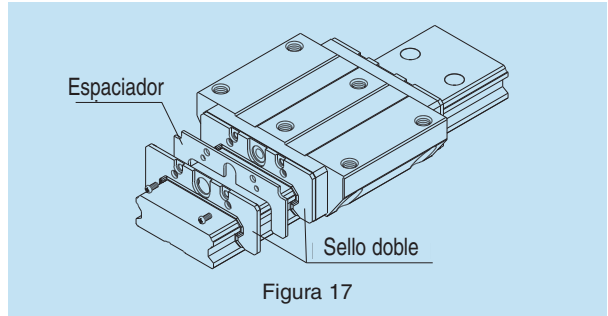
SELLOS DEL EXTREMO

Los sellos del extremo están ubicados en los dos extremos del bloque de movimiento lineal para evitar que la materia extraña o la humedad adheridas en la parte superior y en el lateral del riel de movimiento lineal ingresen al bloque de movimiento lineal. Los sellos del extremo también sirven para evitar la pérdida del lubricante que se encuentra en el interior del bloque de movimiento lineal.



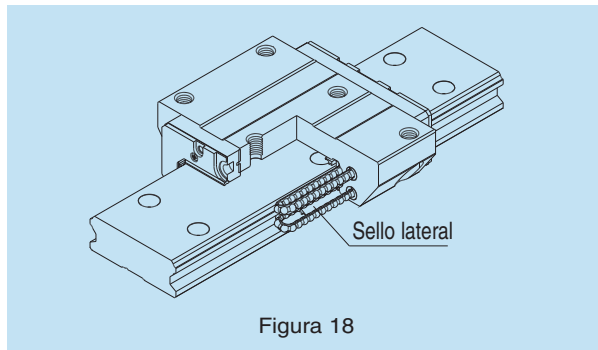
SELLOS DOBLES

Los sellos dobles son más efectivos porque utilizan una capa doble de sellos del extremos.



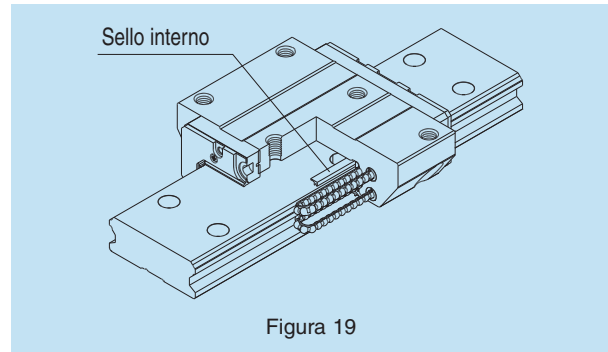
SELLOS LATERALES

Los sellos laterales evitan que la materia extraña ingrese por la parte inferior del bloque de movimiento lineal y que el lubricante se derrame por la parte inferior del bloque.



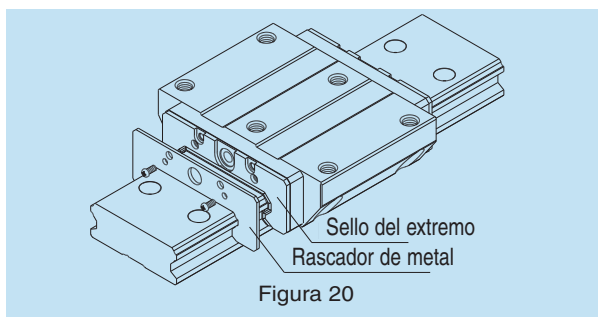
SELLOS INTERIORES

Si las partículas de materia extraña o el polvo, que el sello del extremo no pudo bloquear ingresan al bloque, el sello interior evitará que las partículas lleguen hasta las superficies de rodamiento de la bola.



RASCADORES DE METAL (SIN CONTACTO)

Los rascadores de metal son efectivos para quitar partículas de materia extraña relativamente grandes, tales como virutas, salpicaduras y polvo del riel de movimiento lineal.



CÓDIGOS PARA LAS PARTES DE PROTECCIÓN CONTRA LA CONTAMINACIÓN

Si es necesario tener protección contra la contaminación, utilizar los códigos que figuran en la tabla 4 para especificar las partes requeridas. Observar que la instalación de una opción puede cambiar la longitud total del bloque. Consultar la tabla 5 para obtener más detalles.

Tabla 4 Códigos para las partes de protección contra la contaminación

Código	Parte de protección contra la contaminación
UU	Con sellos del extremo (ambos extremos)
SS	Con sellos del extremo, sellos laterales y sellos interiores
ZZ	Con sellos del extremo, laterales e interiores y rascadores de metal
DD	Con sellos dobles, sellos laterales y sellos interiores
KK	Con sellos dobles, laterales, interiores y rascadores de metal

SHW

Tabla 5 Longitud total del bloque con opciones instaladas

Unidad: mm

Número de modelo	Ninguno	UU	SS	ZZ	DD	KK
SHW 21	56	59	59	63.2	64	68.2
SHW 27	70.4	73	73	78	78.8	83.8
SHW 35	102	107	107	112	114.4	119.4
SHW 50	135.2	141	141	147.4	149.2	155.6

2. ENGRASADOR

En las especificaciones generales no se incluye el engrasador, por lo tanto, si se tiene que utilizar la guía en ambientes particularmente rigurosos, se deberá elegir entre el lubricador QZ* o el rascador de contacto LaCS*. Si con estas opciones instaladas la guía continúa sin funcionar bien y suavemente, elegir la opción del engrasador.

Observar que al instalar el engrasador, la longitud total del bloque cambiará.

(Consultar la tabla 6 tanto para obtener información sobre los modelos compatibles con los engrasadores como para obtener información sobre las dimensiones).

Nota 1) El mecanizado para instalar un engrasador no se puede realizar en un modelo de especificación estándar.

Nota 2) Llamar para obtener más información sobre las opciones del lubricador QZ y del rascador de contacto THK LaCS.

Tabla 6 Dimensiones del engrasador

Número de modelo	Longitud adicional con engrasador E	Modelos compatibles
SHW 21	4.4	PB1021B
SHW 27	10.8	B-M6F
SHW 35	10.2	B-M6F
SHW 50	14.9	B-PT1/8

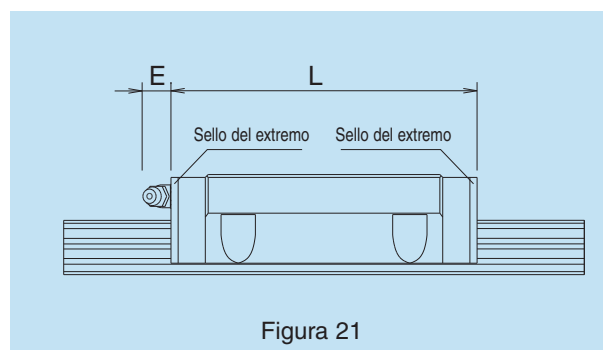


Figura 21

Nota: Consultar la tabla 5 o la tabla de dimensiones para saber la longitud de la dimensión L.

3. FUELLES ESPECIALES TIPO JSHW PARA EL TIPO SHW

En la tabla 7 figuran las dimensiones de los fuelles especiales JSHW para las guías de movimiento lineal tipo SHW. Especificar los números de modelo que figuran abajo al realizar el pedido.

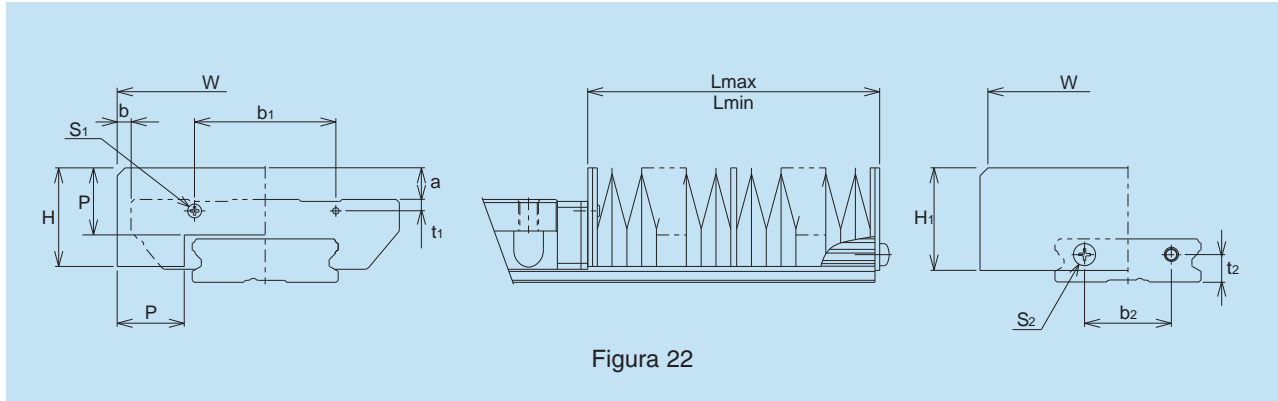


Figura 22

Tabla 7 Dimensiones del tipo JSHW

Unidad: mm

Número de modelo	Dimensiones principales								Aplicable número de modelo
	W	H	H ₁	P	b ₁	t ₁	b ₂	t ₁	
JSHW 21	75	25	26	17	35.8	2.9	22	7	SHW 21
JSHW 27	85	33.5	33.5	20	25	3.5	20	10	SHW 27
JSHW 35	120	35	35	20	75	7.5	40	13	SHW 35
JSHW 50	164	42	42	20	89.4	14	50	16	SHW 50

Número de modelo	Dimensiones					A
	Pernos de fijación		a	b		
	*S ₁	*S ₂		Tipo CA	Tipo CR	[$\frac{LMAX}{LMIN}$]
JSHW 21	M2X5L	M3X6L	8	3.5	10.5	6
JSHW 27	M2.6X6L	M3X6L	10	2.5	11.5	7
JSHW 35	M3X8L	M3X6L	6	0	10	7
JSHW 50	M4X12L	M4X8L	—	1	17	7

CODIFICACIÓN DEL NÚMERO DE MODELO

JSHW21 — 60/360

Dimensiones del fuelle [Longitud plegada
Longitud extendida]

Número de modelo

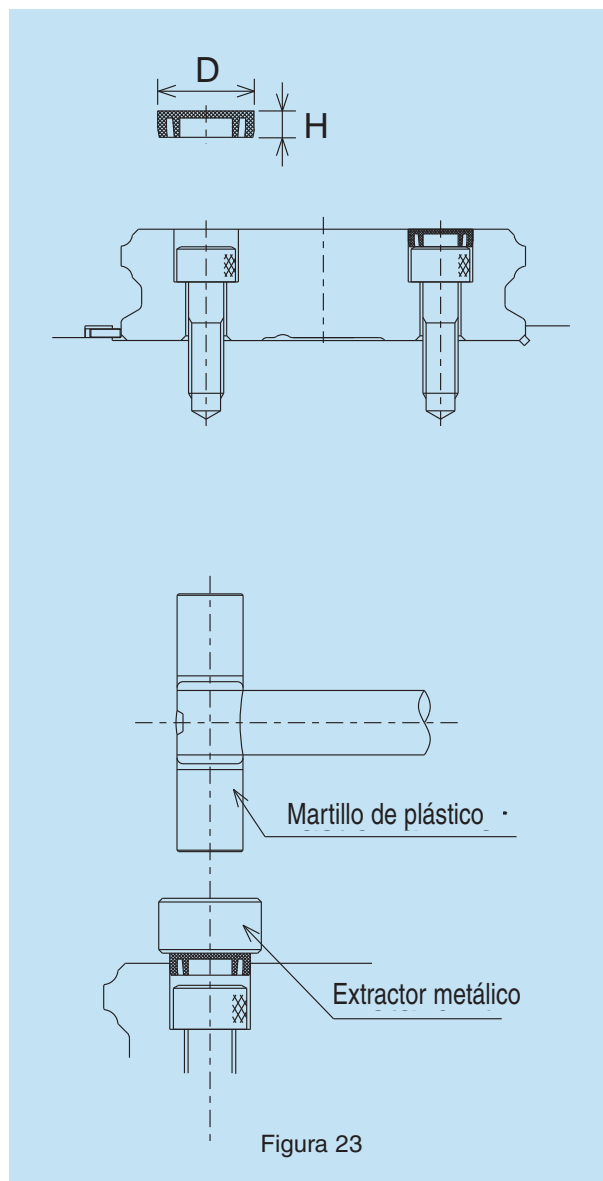
4. TAPÓN C PARA ORIFICIOS DE MONTAJE DEL RIEL DE MOVIMIENTO LINEAL

Si polvo o materia extraña ingresa a través de un orificio de montaje del riel de movimiento lineal de la guía de movimiento lineal, es posible que también se contamine el interior del bloque. Esto se puede prevenir cubriendo los orificios de montaje con los tapones especiales suministrados y asegurándose de que los tapones estén al ras con la superficie superior del riel de movimiento lineal. El tapón tipo C para los orificios de montaje del riel de movimiento lineal está hecho de una resina sintética especial con excelentes propiedades a prueba de aceite y de resistencia al desgaste y, además, tiene un alto nivel de duración. Los tapones especiales para los tornillos de fijación de cabeza hueca hexagonal (Allen) tipo M4 a M16 son parte de los productos estándar que hay en existencias y se los puede solicitar especificando el número de modelo que figura en la tabla. Para insertar el tapón especial en un orificio de montaje de un riel de movimiento lineal, colocar un extractor metálico plano sobre el tapón, tal como se muestra en la fig. 23, y después golpear ligeramente el extractor hasta que el tapón esté al ras con la parte superior del riel de movimiento lineal.

Tabla 8 Dimensiones principales de los tapones especiales

Unidad: mm

Número de modelo	Nº de tapón C	Perno correspondiente	Dimensiones	
			D	H
SHW 21	C4	M4	7.8	1
SWH 27	C4	M4	7.8	1
SHW 35	C6	M6	11.4	2.7
SHW 50	C8	M8	14.4	3.7



ALTURAS DEL HOMBRO DE LA SUPERFICIE DE INSTALACIÓN Y ESQUINAS INFERIORES

En la tabla 9 se enumeran las alturas de hombro recomendadas para la instalación del bloque de movimiento lineal y del riel de movimiento lineal. Para evitar la biselación de la esquina o la interferencia entre el bloque y el riel de movimiento lineal, la esquina de la superficie de instalación debe tener alguna separación o debe estar maquinada a un radio igual o menor al r de la tabla 9.

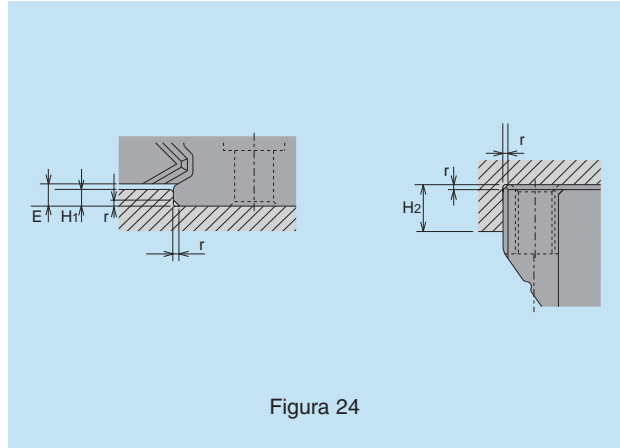


Figura 24

Tabla 9 Altura del hombro de la superficie de instalación y radio de la esquina

Unidad: mm

Número de modelo	Radio de la esquina inferior r (máx.)	Hombro del riel de movimiento lineal altura H_1	Hombro del bloque de movimiento lineal altura H_2	E
	SHW 21	0.4	2.5	5 3
SHW 27	0.4	2.5	5	3
SHW 35	0.8	3.5	5	4
SHW 50	0.8	3	6	3.4

RESISTENCIA DEL SELLO

En la tabla 10 se enumeran los valores máximos para la resistencia del sello en un bloque de movimiento lineal al aplicar lubricante a una guía de movimiento lineal tipo SHW con sellos (tipos UU y SS).

Tabla 10 Resistencia del sello

Unidad: N

Número de modelo	Resistencia	
	UU	SS
SHW 21	4.9	6.9
SHW 27	4.9	8.9
SHW 35	9.8	15.8
SHW 50	14.7	22.7

LONGITUDES ESTÁNDAR Y MÁXIMA DEL RIEL DE MOVIMIENTO LINEAL

En la tabla 11 se enumeran las longitudes estándar y máxima del riel de movimiento lineal para las guías de movimiento lineal tipo SHW. Si la longitud del riel supera la longitud máxima, el riel se fabricará en dos secciones o más. Si se requiere una dimensión especial, se deberá utilizar la dimensión G de la tabla. Si la dimensión G es demasiado larga, después de la instalación, los extremos del riel se vuelven inestables, lo que afecta la precisión en forma negativa.

Cuando haya que conectar 2 secciones o más, se deberá especificar la longitud total requerida para THK poder fabricar las secciones con maquinado simultáneo y asegurar, así, que las uniones queden lisas.

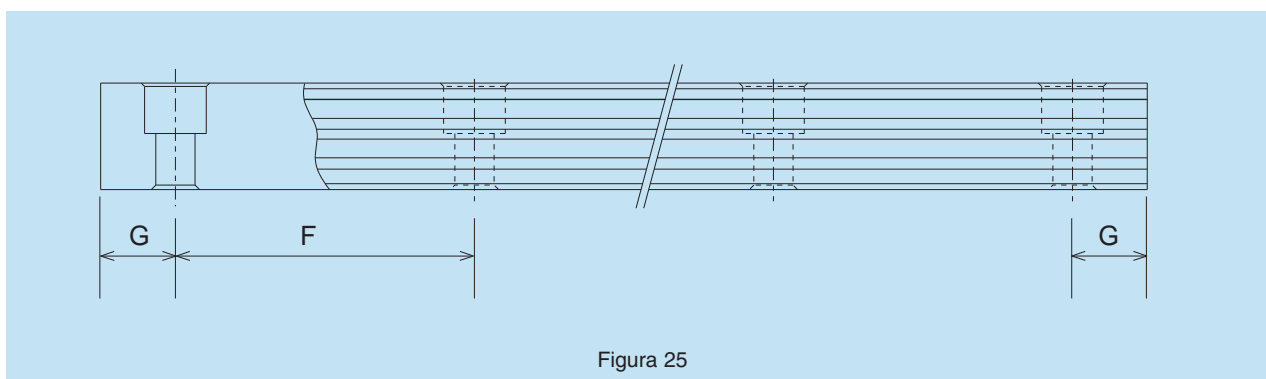


Figura 25

SHW

Tabla 11 Longitudes estándar y máxima del riel de movimiento lineal para los rieles de movimiento lineal tipo SHW.

Unidad: mm

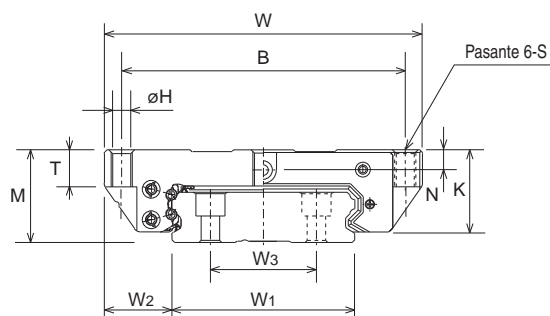
Número de modelo	SHW 21	SHW 27	SHW 35	SHW 50
Longitud estándar del riel de movimiento lineal (L ₀)	130	160	280	280
	230	280	440	440
	380	340	760	760
	480	460	1000	1000
	580	640	1240	1240
	780	820	1560	1640
	2040			
Paso estándar F	50	60	80	80
G	15	20	20	20
Longitud máxima	1900	3000	3000	3000

- Notas:
- La longitud máxima difiere según el grado de precisión. Comunicarse con THK para obtener más detalles.
 - Comunicarse si se requiere una longitud que supere la longitud máxima y el riel no se puede dividir en secciones, comunicarse con THK.

TIPO DE BRIDA

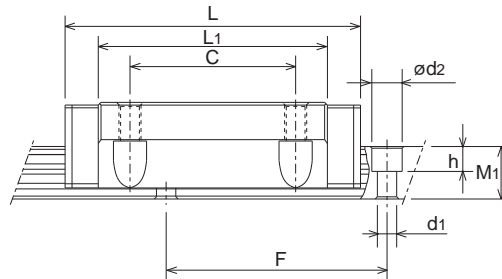
TIPO SHW-CA

SHW



N° de modelo	Dimensiones externas			Dimensiones del bloque							Engrasador posición	
	Altura	Ancho	Longitud	B	C	S	H	L ₁	T	K		N
	M	W	L									
SHW 21CA	21	68	59	60	29	M 5	4.4	43.6	8	17.7	5	
SHW 27CA	27	80	73	70	40	M 6	5.3	56.6	10	23.5	6	
SHW 35CA	35	120	107	107	60	M 8	6.8	83	14	31	7.6	
SHW 50CA	50	162	141	144	80	M10	8.6	107	18	46	14	

- Notas:
- Ya que para instalar el engrasador hace falta el maquinado, al realizar el pedido, se deberá especificar “con engrasador”.
 - Consultar la pág. 67 para saber las cargas estáticas de momento admisible M_A , M_B y M_C .
 - Consultar la pág. 68 si la codificación del número está rota.
 - Consultar la pág. 75 para obtener información sobre las longitudes estándar del riel de movimiento lineal.



Unidad: mm

Dimensiones del riel						Capacidad de carga básica		Masa	
Ancho			Altura	Paso		C	C ₀	Bloque de movimiento lineal	Riel de movimiento lineal
W1	W2	W3	M1	F	d1Xd2Xh	kN	kN	kg	kg/m
37	15.5	22	11	50	4.5x7.5x5.3	8.24	12.8	0.24	2.9
42	19	24	15	60	4.5x7.5x5.3	16	22.7	0.47	4.5
69	25.5	40	19	80	7x11x9	35.5	49.2	1.4	9.6
90	36	60	24	80	9x14x12	70.2	91.4	3.7	15

Nota: Para evitar el ingreso de material extraño, el orificio de instalación del engrasador no está perforado. Para utilizar este orificio, comunicarse con THK.

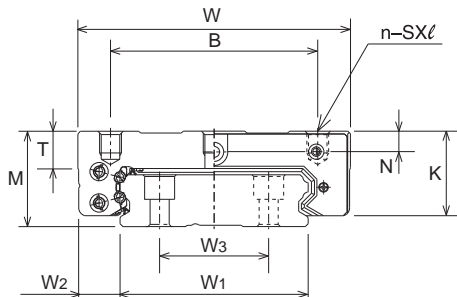
1kN ≅ 102 kgf

1kN ≅ 225 lb

1N-m = 8.86 in-lb

TIPO COMPACTO

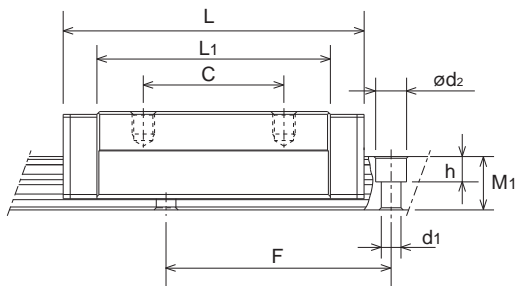
TIPO SHW-CR



Nº de modelo	Dimensiones externas			Dimensiones del bloque								Engrasador posición
	Altura M	Ancho W	Longitud L	B	C	SX ℓ	n	L ₁	T	K	N	
SHW 21CR	21	54	59	31	19	M5X6	4	43.6	8	17.7	5	
SHW 27CR	27	62	73	46	32	M6X6	6	56.6	10	23.5	6	
SHW 35CR	35	100	107	76	50	M8X8	6	83	14	31	7.6	
SHW 50CR	50	130	141	100	65	M10X15	6	107	18	46	14	

Notas: • Ya que para instalar el engrasador hace falta el maquinado, al realizar el pedido, se deberá especificar “con engrasador”.

- Consultar la pág. 67 para saber las cargas estáticas de momento admisible M_A , M_B y M_c .
- Consultar la pág. 68 si la codificación del número está rota.
- Consultar la pág. 75 para obtener información sobre las longitudes estándar del riel de movimiento lineal.



riel de W ₁	Dimensiones del riel					Capacidad de carga básica		Masa	
	W ₂	W ₃	Altura M ₁	Paso F	d ₁ Xd ₂ Xh	C kN	C ₀ kN	Bloque de movimiento lineal kg	Ancho del movimiento lineal kg/m
37	8.5	22	11	50	4.5X7.5X5.3	8.24	12.8	0.19	2.9
42	10	24	15	60	4.7X7.5X5.3	16	22.7	0.36	4.5
69	15.5	40	19	80	7X11X9	35.5	49.2	1.2	9.6
90	20	60	24	80	9X14X12	70.2	91.4	3.0	15

Nota: Para evitar el ingreso de material extraño, el orificio de instalación del engrasador no está perforado.
Para utilizar este orificio, comunicarse con THK .

1 kN ≈ 102 kgf

1 kN ≈ 225 lb

1 N-m = 8.86 in-lb

9d. GUÍA DE MOVIMIENTO LINEAL TIPO SRS

SRS

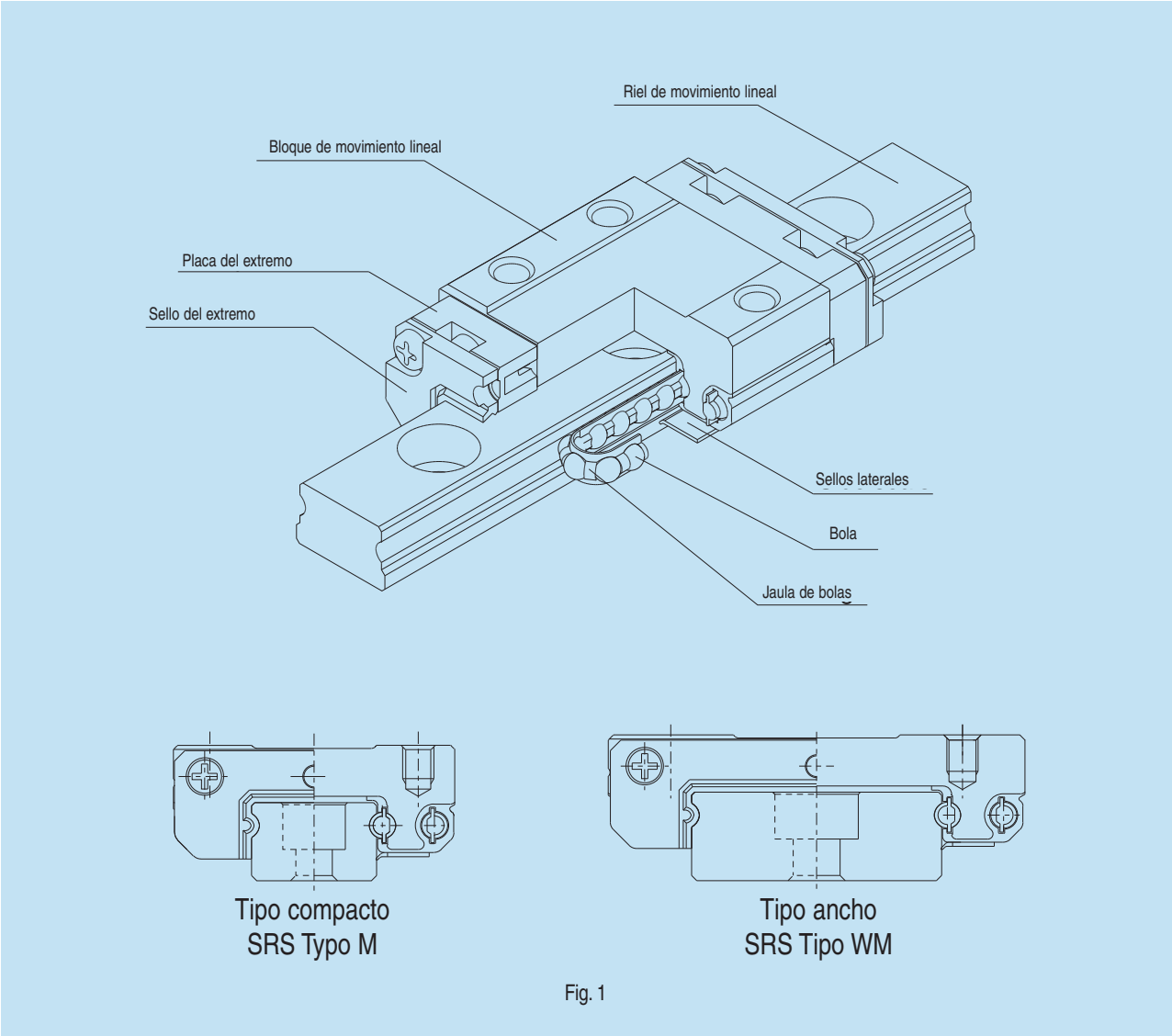
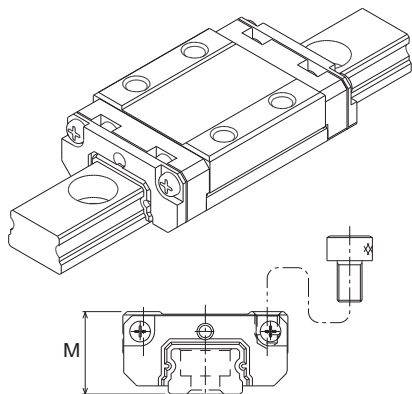


Fig. 1

La guía de movimiento lineal tipo SRS con tecnología de Caged Ball™ presenta un cuerpo compacto con una construcción que utiliza dos superficies de rodamiento. Se pueden utilizar sobre un eje único en lugares donde el espacio es limitado y la carga se aplica en diferentes direcciones, y además, en lugares que estén sometidos a carga de momento. La tecnología de Caged Ball™ elimina la fricción entre las bolas adyacentes. Además, tiene bajo nivel de ruido, funciona a alta velocidad y brinda una operación a largo plazo y libre de mantenimiento con una generación de partículas de polvo muy baja.

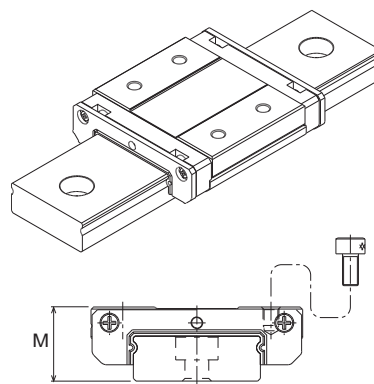
TIPOS

TIPO SRS-M



Tipo SRS estándar

TIPO SRS-WM



Se aumentó la longitud total del bloque de movimiento lineal del tipo estándar y se redujo el ancho, por lo que la carga nominal y el momento admisible también aumentaron.

SRS

CARACTERÍSTICAS DEL SRS

Baja generación de partículas de polvo

La tecnología de Caged Ball™ utilizada en los rodamientos de tipo SRS elimina la fricción entre las bolas y brinda una mejor retención de grasa y minimiza la generación de partículas de polvo. El uso de acero inoxidable para construir los rodamientos también previene la formación de óxido.

Igual carga en los 4 sentidos

Los rodamientos tipo SRS pueden utilizarse en diferentes aplicaciones y en cualquier posición ya que cada hilera de bolas está ubicada en un ángulo de 45°. Por lo tanto, el mismo valor de carga se aplica al rodamiento en los cuatro sentidos (dirección radial, radial inversa y ambos laterales).

Compacto

Gracias a la baja altura del corte transversal del riel en los rodamientos SRS y al diseño compacto de una sola hilera de bolas es que se pueden instalar en espacios muy limitados.

Liviano

El SRS es un rodamiento liviano, con baja inercia, hecho de resina, para lo que se utilizó un molde de inserción en una parte el bloque de movimiento lineal (por ejemplo, alrededor del canal del alojamiento de la bola).

■ Información sobre la resistencia al rodamiento

Debido a que los rodamientos tipo SRS utilizan tecnología de Caged Ball™, las bolas se encuentran espaciadas uniformemente en la jaula de bolas y por lo tanto, no se desvían de un trayecto recto cuando ingresan al bloque. Esto asegura que las bolas se muevan suave y establemente independientemente de la posición de montaje, de esta manera, se minimizan las variaciones en la resistencia al rodamiento.

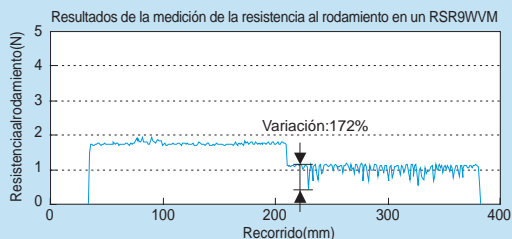


Figura 5 Resultados de la medición de la variación de la resistencia al rodamiento en un RSR9WVM (utilizado en forma vertical) (velocidad de avance: 10 mm/sec)

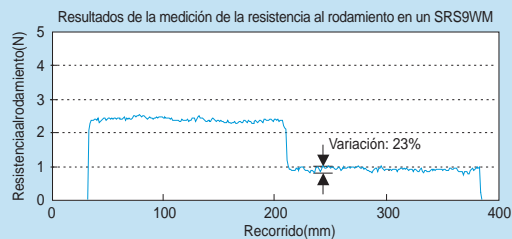


Figura 6 Resultados de la medición de la variación de la resistencia al rodamiento en un SRS9WVM (utilizado en forma vertical) (velocidad de alimentación: 10 mm/sec)

SRS

■ Información sobre el nivel de ruido

Los componentes de circulación de la bola son rodamientos tipo SRS moldeados en el interior del bloque. Esto elimina el ruido metálico que producen las bolas al entrar en contacto con el bloque. El uso de la tecnología de Caged Ball™ también evita el contacto entre las bolas, lo que permite que el rodamiento funcione sin ruido aún a altas velocidades. Esta tecnología también elimina la fricción entre las bolas, por lo que se reduce la generación de calor y el rendimiento al funcionar a alta velocidad es excelente.

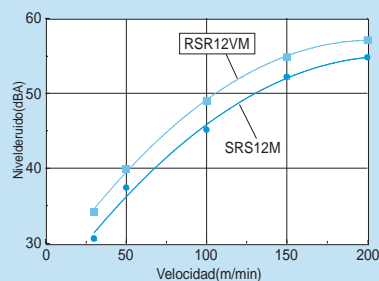


Figura 7 Comparación de los niveles de ruido en los tipos SRS12M y RSR12VM

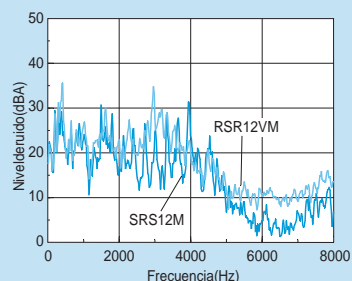


Figura 8 Comparación de los niveles de ruido en los tipos SRS12M y RSR12VM - (velocidad 100 mm/min)

■ Información sobre la generación de partículas de polvo

Debido a que los rodamientos tipo SRS utilizan tecnología de Caged Ball™, el aceite lubricante permanece en el rodamiento y la dispersión del polvo es mínima debido a la construcción, lo que da como resultado una baja generación de partículas de polvo.

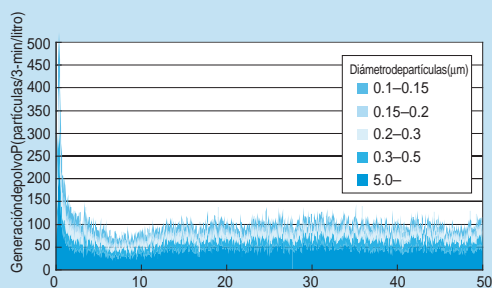


Figura 9 Resultados de la medición de la generación de partículas de polvo del RSR 15VM (se utiliza grasa AFF THK)

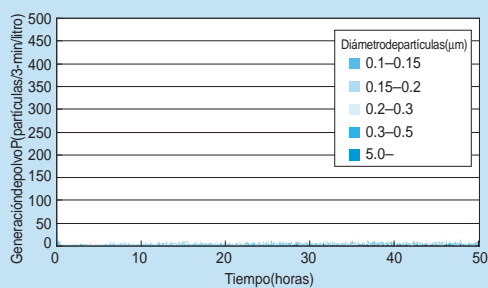
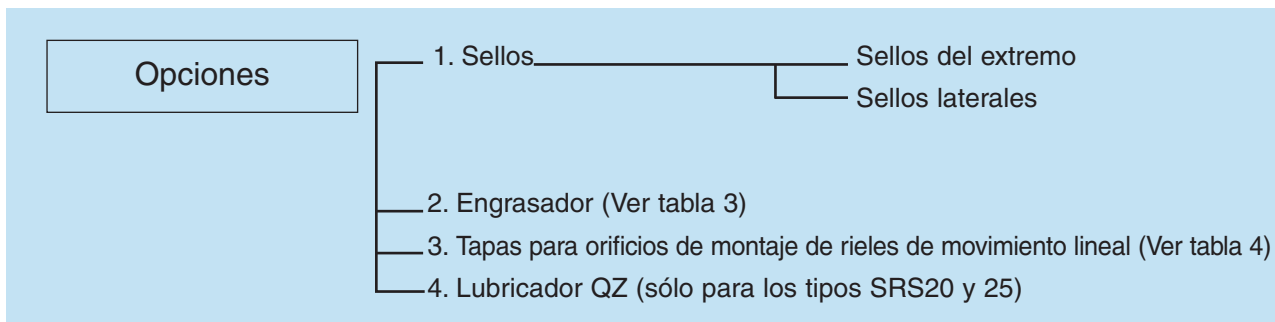


Figura 9 Resultados de la medición de la generación de partículas de polvo del SRS 15M (se utiliza grasa AFF THK)

OPCIONES

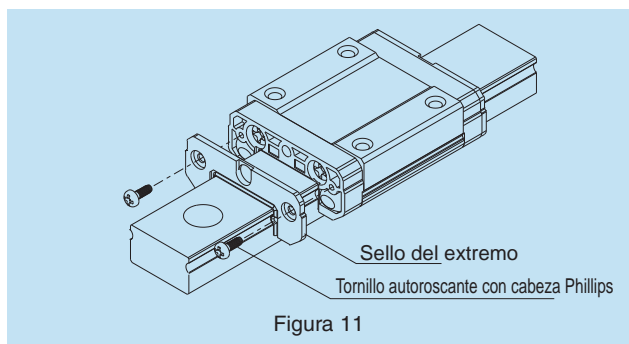
THK ofrece una amplia gama de opciones para las guías de movimiento lineal tipo SRS, como se indica a continuación. Elegir la opción que se adapte mejor a sus necesidades.



1. SELLOS

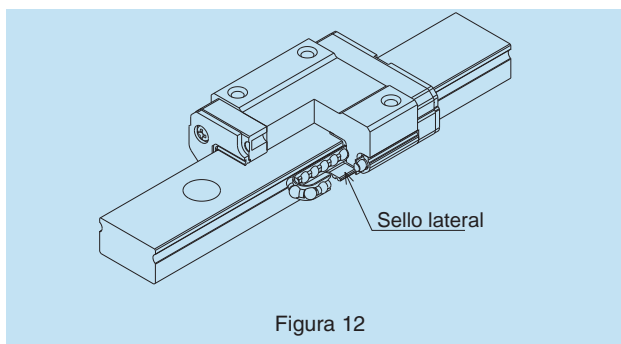
SELLOS DEL EXTREMO

Una de las características estándar de los sellos del extremo es su ubicación en las guías de movimiento lineal.



SELLOS LATERALES

Las guías de movimiento lineal tipo SRS se suministran con sellos interiores para evitar que se ensucien desde la parte inferior del bloque de movimiento lineal.



CÓDIGOS PARA LAS PARTES DE PROTECCIÓN CONTRA LA CONTAMINACIÓN

Si es necesaria la protección contra la contaminación, utilizar los códigos que aparecen a continuación para las partes requeridas.

Tabla 1 Exceso de longitud del bloque cuando se aplica el sello.

Unidad: mm

Modelo	Ninguno	UU/SS
SRS 9M	27.8	30.8
SRS 9WM	36.0	39.0
SRS 12M	31.4	34.4
SRS 12WM	41.5	44.5
SRS 15M	40.0	43.0
SRS 15WM	52.5	55.5
SRS 20M	47.0	50.0
SRS 25M	73.0	77.0

Tabla 2 Códigos para las partes de protección contra la contaminación

Código	Parte opcional
UU	Con sellos del extremo (ambos extremos)
SS	Con sellos del extremo y laterales

SRS

2. ENGRASADOR Y ORIFICIO DE LUBRICACIÓN

En las especificaciones generales no se incluye el engrasador, por lo tanto, si se tiene que utilizar la guía en ambientes particularmente rigurosos, se deberá elegir entre el lubricador QZ* o el rascador de contacto LaCS*. Si con estas opciones instaladas la guía continúa sin funcionar bien y suavemente, elegir la opción del engrasador.

Observar que al instalar el engrasador, la longitud total del bloque cambiará.

(Consultar la tabla 3 tanto para obtener información sobre los modelos compatibles con los engrasadores como para obtener información sobre las dimensiones).

Nota1: El mecanizado para instalar un engrasador y el orificio de lubricación no se puede realizar en un modelo de especificación estándar.

Nota 2: Sólo el SRS20 y el 25 vienen con el lubricador QZ.

Nota 3: Comunicarse con THK para obtener más información sobre las opciones del lubricador QZ y del rascador de contacto LaCS.

Nota 4: el SRS9, 9W, el 12 y el 12W no se suministran con un engrasador. Utilizar el orificio de lubricación como engrasador.

Tabla 3 Dimensiones del engrasador y del orificio de lubricación

Unidad: mm

Modelo	E	N	Engrasador y orificio de lubricación
SRS 9M	—	2.4	f1.5 Orificio de sondeo
SRS 9WM	—	2.3	f1.6 Orificio de sondeo
SRS 12M, 12WM	—	3.0	f2.0 Orificio de sondeo
SRS 15M, 15WM	4.0	3.0	PB107
SRS 20M	3.6	40	PB107
SRS 25M	4.0	5.0	PB1021B

3. TAPÓN C PARA LOS ORIFICIOS DE MONTAJE DEL RIEL DE MOVIMIENTO LINEAL

Si polvo o materia extraña ingresa a través de un orificio de montaje del riel de movimiento lineal de la guía de movimiento lineal, es posible que también se contamine el interior del bloque. Esto se puede prevenir cubriendo los orificios de montaje con los tapones especiales suministrados y asegurándose de que los tapones estén al ras con la superficie superior del riel de movimiento lineal. El tapón tipo C para los orificios de montaje del riel de movimiento lineal está hecho de una resina sintética especial con excelentes propiedades a prueba de aceite y de resistencia al desgaste y, además, tiene un alto nivel de duración. Las tapas especiales son parte de los productos estándar que hay en existencias y se las puede solicitar especificando el número de modelo que figura en la tabla. Para insertar la tapa especial en un orificio de montaje de un riel de movimiento lineal, colocar un extractor metálico plano sobre la tapa, tal como se muestra en la fig. 14 y presionar suavemente el extractor hasta que la tapa coincida con la parte superior del riel de movimiento lineal.

Tabla 4 Dimensiones principales de los tapones especiales

Modelo	Nº de tapón C	Perno correspondiente	D (mm)	H (mm)
SRS 9M	—	—	—	—
SRS 9WM	C3	M3	6.3	1.2
SRS 12M	C3	M3	6.3	1.2
SRS 12WM	—	—	—	—
SRS 15M	C3	M3	6.3	1.2
SRS 15WM	—	—	—	—
SRS 20M	C5	M5	9.8	2.4
SRS 25M	C6	M6	11.4	2.7

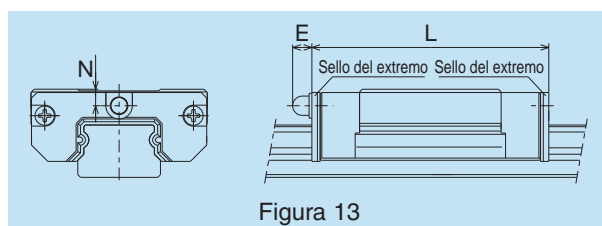


Figura 13

Nota: Consultar la tabla 3 o las tablas de dimensión para ver la longitud de la dimensión L.

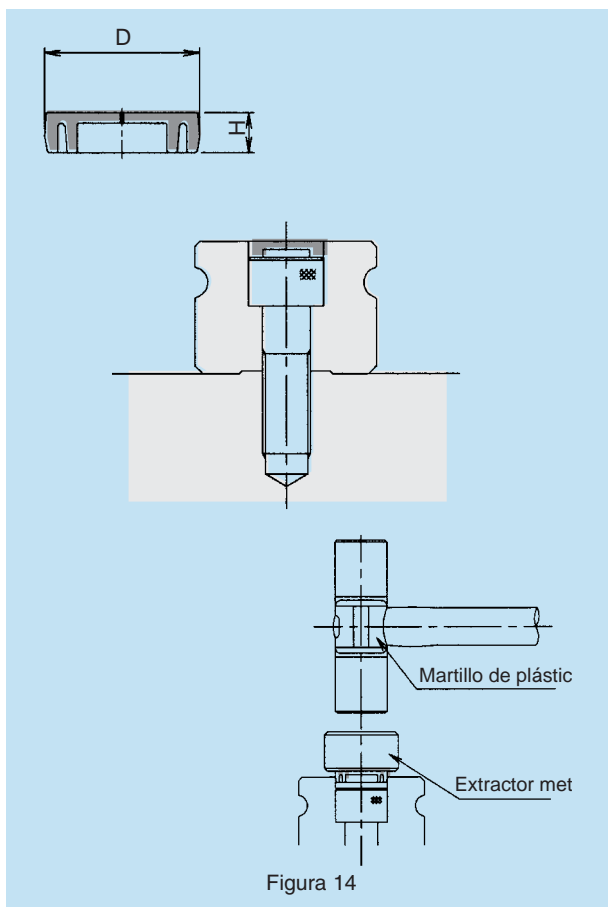


Figura 14

4. LUBRICADOR QZ

THK ha desarrollado un lubricador QZ que tiene incorporado una malla de fibra de alto contenido en aceite (absorbente) para no tener que realizar el mantenimiento de la lubricación de la guía de movimiento lineal por período largo de tiempo.

- Extensión significativa del intervalo de mantenimiento
La lubricación normal con grasa trae aparejada una pequeña pérdida de la cantidad de aceite durante el desplazamiento. La instalación del lubricador QZ compensa la pérdida de aceite y, de esta manera, los intervalos de mantenimiento se extienden de manera significativa.
- Sistema de lubricación ecológico
El lubricador QZ utiliza una malla de fibra de alta densidad para llevar la cantidad correcta de aceite a las posiciones correspondientes. Este sistema de lubricación ecológico elimina el aceite residual.
- Colocación del aceite según los requisitos de aplicación
El lubricador QZ permite colocar el aceite que se sellará según los requisitos de aplicación de la guía de movimiento lineal. El SRS tiene disponible como opción estándar el lubricador QZ. Para obtener más información, ver el catálogo N° 230 THK.

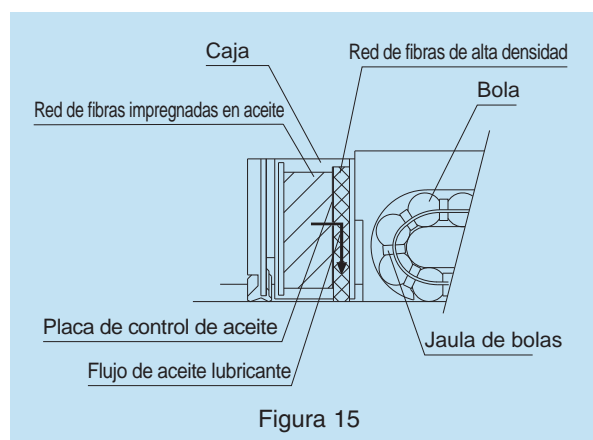


Figura 15

VALORES DE CARGA Y VIDA ÚTIL

Las guías de movimiento lineal tipo SRS THK pueden soportar cargas en las direcciones radial, radial inversa y lateral. Los valores de carga básica que figuran en las tablas de dimensión muestran los valores de carga en la dirección radial.

CÁLCULO DE LA VIDA ÚTIL

Para calcular la vida útil de la guía de movimiento lineal tipo SRS, utilizar la siguiente ecuación.

$$L = \left(\frac{f_t \cdot f_c \cdot C}{f_w \cdot P_c} \right)^3 \cdot 50$$

- L : Vida útil nominal (km)
(Distancia total del desplazamiento alcanzado sin descamado en un 90% de las guías en un grupo de guías de movimiento lineal idéntico que se operan independientemente bajo las mismas condiciones).
- C : Capacidad de carga dinámica básica (N)
- P_c : Carga de diseño (N)
- f_t : Coeficiente de temperatura
(Consultar el catálogo general P.A-88, Fig. 38)
- f_c : Coeficiente de contacto
(Consultar el catálogo general P.A-89, Tabla 12)
- f_w : Factor de carga
(Consultar el catálogo general P.A-89, Tabla 13)

Dada la vida nominal (L) calculada con la ecuación anterior y suponiendo que la longitud de carrera y el índice de movimientos alternativos son constantes, se puede utilizar la siguiente ecuación para obtener el tiempo de vida útil.

$$L_h = \frac{L \times 10^6}{2 \times l \times s \times n_1 \times 60}$$

- L_h : Duración de la vida útil (horas)
- l s : Longitud de carrera (mm)
- n₁ : Número de movimientos alternativos por minuto (min⁻¹)

VALORES DE CARGA Y MOMENTO ADMISIBLE EN CADA DIRECCIÓN

VALORES DE CARGA

Las guías de movimiento lineal tipo SRS THK pueden soportar cargas en las direcciones radial, radial inversa y lateral. Los valores de carga básica que figuran en las tablas de dimensión muestran en la figura los valores de carga en la dirección radial. Los valores de carga en las direcciones radial inversa y lateral pueden calcularse con la tabla 1.

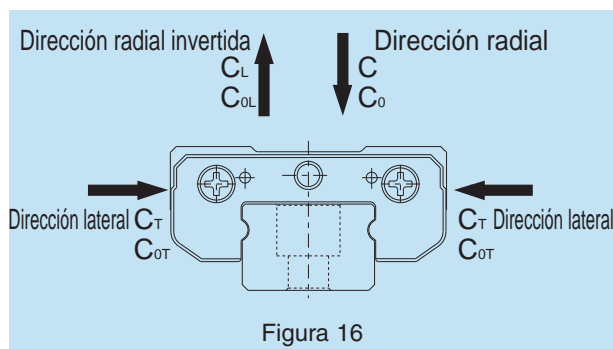


Figura 16

Tabla 5 Valores de carga básica en cada sentido para las guías de movimiento lineal tipo SRS

Dirección	Tipo SRS	
	Capacidad de carga dinámica básica	Valor básico de carga estática
Radial	C	C ₀
Radial inversa	C _L =C	C _{OL} =C ₀
Lateral (9, 9W, 20)	C _T =1.13C	C _{OT} =1.19C ₀
Lateral (12, 12W, 15, 15W, 25)	C _T =C	C _{OT} =C ₀

CARGA EQUIVALENTE

Si un bloque de movimiento lineal tipo SRS tiene que soportar una carga simultánea desde las direcciones radial y lateral o de las direcciones radial inversa o lateral, la carga equivalente se puede calcular con la siguiente ecuación.

$$P_E = X \cdot P_R (P_L) + Y \cdot P_T$$

P_E : Carga equivalente (N)

- Radial
- Radial inversa
- Lateral

P_R : Carga Radial (N)

P_L : Carga radial inversa (N)

P_T : Carga Lateral (N)

X, Y, : Coeficiente de equivalencia (Tabla 6)

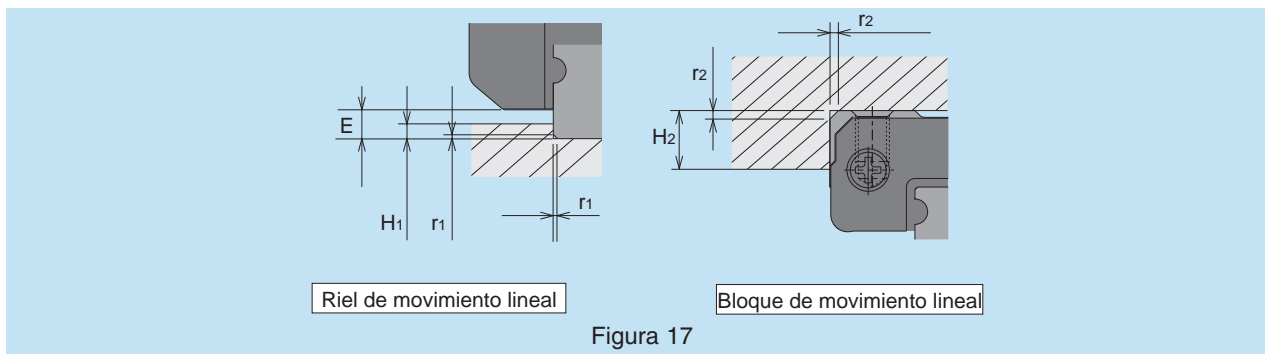
Tabla 6 Coeficientes de equivalencia para el tipo SRS

P _E	Número de modelo	X	Y
Radial y radial inversa carga equivalente	9, 9W, 20	1	0.839
	12, 12W, 15, 15W, 25	1	1
Carga equivalente lateral	9, 9w, 20	1.192	1
	12, 12W, 15, 15W, 25	1	1

NOTAS SOBRE EL USO

ALTURAS DEL HOMBRO DE LA SUPERFICIE DE INSTALACIÓN Y ESQUINAS INFERIORES

En la tabla 7 se enumeran las alturas del hombro para la instalación del bloque y del riel de movimiento lineal. Para evitar la biselación de la esquina o la interferencia entre el bloque y el riel de movimiento lineal, la esquina de la superficie debe tener alguna separación o debe estar maquinada a un radio igual o menor al r de la tabla 7.



Tabal 7 Altura del hombro de la superficie de instalación y radio de la esquina

Unidad: mm

Modelo	Riel de movimiento lineal radio de la esquina r_1 (máx)	Bloque de movimiento lineal radio de la esquina r_2 (máx)	Riel de movimiento lineal radio del hombro H_1	Bloque de movimiento lineal radio del hombro H_2	E
SRS 9M	0.1	0.3	0.5	4.9	0.9
SRS 9WM	0.1	0.5	2.5	4.9	2.9
SRS 12M	0.3	0.2	1.5	5.7	2.0
SRS 12WM	0.3	0.3	2.5	5.7	3.0
SRS 15M	0.3	0.4	2.2	6.5	2.7
SRS 15WM	0.3	0.3	2.2	6.5	2.7
SRS 20M	0.3	0.5	3.0	8.7	3.4
SRS 25M	0.5	0.5	4.5	10.5	5.0

RESISTENCIA DEL SELLO

En la tabla 8 figuran los valores mínimos para la resistencia del sello en un bloque de movimiento lineal cuando a un bloque de movimiento lineal tipo SRS se le aplica lubricante (tipo SS).

Tabla 8 Resistencia del sello (tipo SS)

Unidad: N

Modelo	Resistencia	Modelo	Resistencia
SRS 9M	0.2	SRS 15M	1.0
SRS 9WM	1.0	SRS 15WM	1.6
SRS 12M	0.6	SRS 20M	1.3
SRS 12WM	1.3	SRS 25M	1.6

CONDICIÓN PLANA DE LAS SUPERFICIES DE INSTALACIÓN DEL RIEL Y BLOQUE DE MOVIMIENTO LINEAL

Los valores que figuran en la tabla 9 pueden tenerse como referencia para la separación normal. Cuando se utiliza C1 con 2 rieles, el valor de la tabla debe reducirse a la mitad.

Tabla 9 Condición plana de las superficies de instalación del riel de movimiento lineal y del bloque de movimiento lineal

Modelo	Condición plana	Modelo	Condición plana
SRS 9M	0.035/200	SRS 15M	0.060/200
SRS 9WM	0.035/200	SRS 15WM	0.060/200
SRS 12M	0.050/200	SRS 20M	0.070/200
SRS 12WM	0.050/200	SRS 25M	0.070/200

ESTÁNDAR DE PRECISIÓN

En la tabla 10 figuran los estándar de precisión para el SRS. La precisión se indica según el paralelismo de una guía de movimiento lineal que recorre la longitud del riel de movimiento lineal que se muestra en la figura 18.

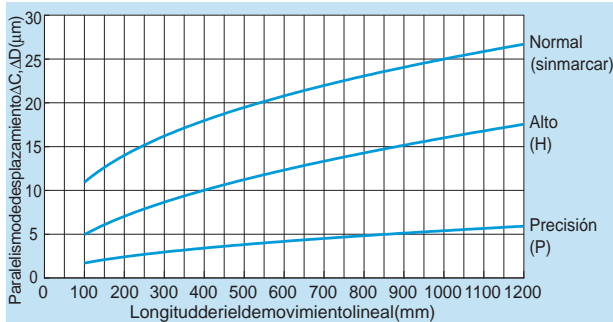


Figura 18 Longitud del riel de movimiento lineal y paralelismo de desplazamiento

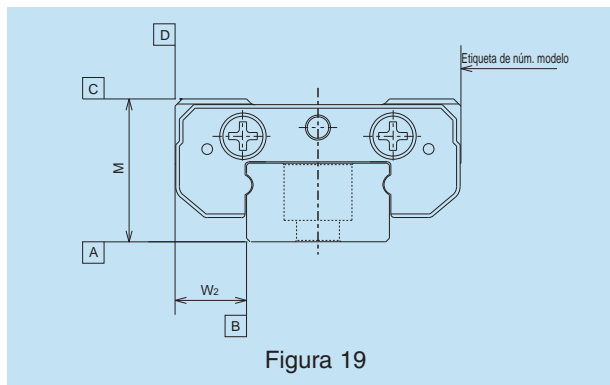


Figura 19

Tabla 10 Estándar de precisión del tipo SRS

Número de modelo	Estándar de precisión ítem	Normal	Alto	Precisión
		Sin marcar	H	P
SRS	Tolerancia de la altura M	60.04	60.02	60.01
	Diferencia en altura M	0.03	0.015	0.007
	Tolerancia del ancho w_2	60.04	60.025	60.015
	Diferencia en ancho w_2	0.03	0.02	0.01
	Paralelismo de desplazamiento del plano C respecto al plano A	D C (ver figura 18)		
	Paralelismo de desplazamiento del plano D respecto al plano B	D D (ver figura 18)		

SEPARACIÓN RADIAL

En la tabla 11 figura la separación radial de las guías de movimiento lineal tipo SRS

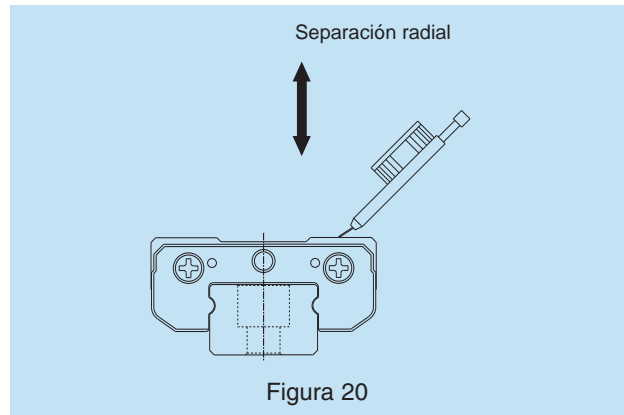


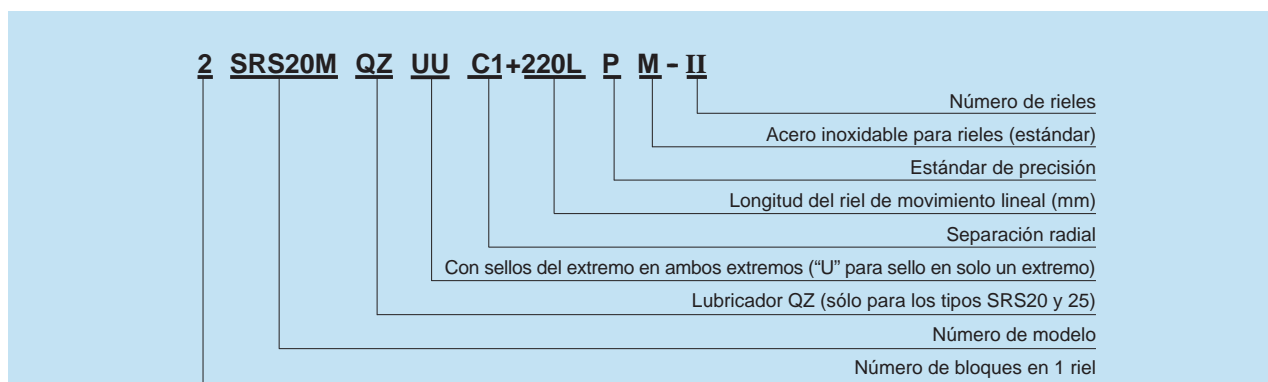
Figura 20

Tabla 11 Separación radial de la guía de movimiento lineal tipo SRS

Unidad: mm

	Número de modelo	Sin marcar C1
SRS 9M, 9WM	-2~+2	-4~-0
SRS 12M, 12WM	-3~+3	-6~-0
SRS 15M, 15WM	-5~+5	-10~-0
SRS 20M	-5~+5	-10~-0
SRS 25M	-7~+7	-14~-0

CODIFICACIÓN DEL NÚMERO DE MODELO



- Notas:
- Este número de modelo se aplica a un juego en una unidad de riel. (Se necesitan al menos 2 juegos cuando se utilizan en 2 rieles paralelos).
 - Para instalar un engrasador, especificar "con engrasador" (para SRS 15, 15W, 20 y 25).
 - Si desea utilizar el orificio de lubricación, se deberá especificar "Orificio de lubricación" (para SRS9, 9W, 12 y 12W).

LONGITUDES ESTÁNDAR Y MÁXIMA DEL RIEL DE MOVIMIENTO LINEAL

En la tabla 12 figuran las longitudes estándar y máxima del riel de movimiento lineal para las guías de movimiento lineal tipo SRS. Si la longitud del riel supera la longitud máxima, el riel se fabricará en dos secciones o más. Si se necesita una dimensión especial, se deberá utilizar la dimensión G de la tabla. Si la dimensión G es demasiado larga, después de la instalación, los

extremos del riel se vuelven inestables, lo que afecta la precisión en forma negativa. Cuando haya que conectar 2 secciones o más, se deberá especificar la longitud total requerida para THK poder fabricar las secciones con maquinado simultáneo y asegurar, así, que las uniones queden lisas.

Tabla 12 Longitudes estándar y máxima del riel de movimiento lineal para rieles de movimiento lineal tipo SRS.

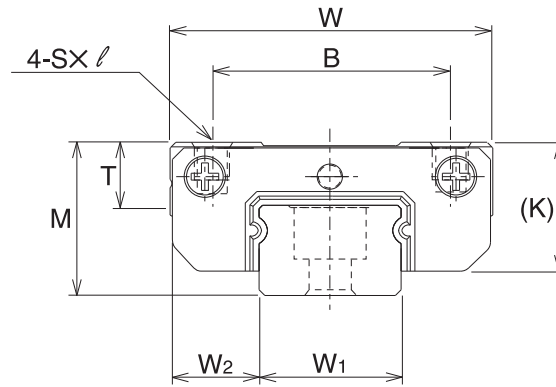
Unidad: mm

Número de modelo	SRS 9M	SRS 9WM	SRS 12M	SRS 12WM	SRS 15M	SRS 15WM	SRS 20M	SRS 25M
Longitud estándar del riel de movimiento lineal	55	50	70	70	70	110	220	220
	75	80	95	110	110	150	280	280
	95	110	120	150	150	190	340	340
	115	140	145	190	190	230	460	460
	135	170	170	230	230	270	640	640
	155	200	195	270	270	310	880	880
	175	260	220	310	310	430	1000	1000
	195	290	245	390	350	550		
	275	320	270	470	390	670		
	375		320	550	430	790		
Paso estándar F	20	30	25	40	40	40	60	60
	G	7.5	10	10	15	15	15	20
	Longitud máxima	1000	1000	1340	1430	1430	1800	1800

TIPO COMPACTO

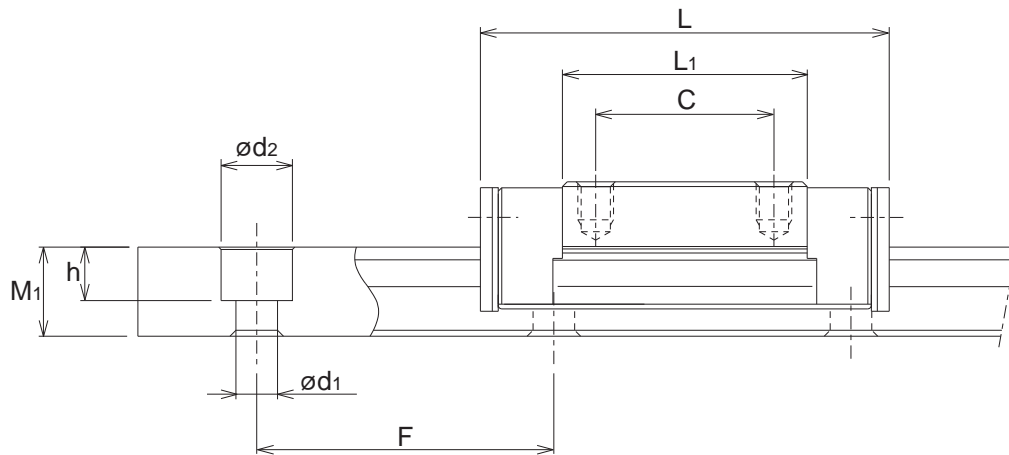
TIPO SRS-M

SRS



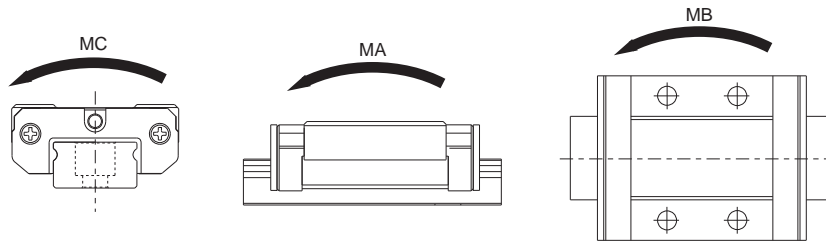
Nº de modelo	Dimensiones externas			Dimensiones del bloque de movimiento lineal					
	Altura M	Ancho W	Longitud L	B	C	SX ℓ	L ₁	T	K
SRS 9M	10	20	30.8	15	10	M3X2.8	19.8	4.9	9.1
SRS 12M	13	27	34.4	20	15	M3X3.2	20.6	5.7	11.0
SRS 15M	16	32	43.0	25	20	M3X3.5	25.7	6.5	13.3
SRS 20M	20	40	50.0	30	25	M4X6	34.0	9.1	16.6
SRS 25M	25	48	77.0	35	35	M6X7	56.0	11.0	20.0

- Notas:
- El mecanizado para instalar un engrasador y el orificio de lubricación no se puede realizar en un modelo de especificación estándar. (Ver la pág. 84 para obtener más detalles).
 - Consultar la pág. 89 si la codificación del número está rota.
 - Consultar la pág. 89 para obtener información sobre las longitudes del riel de movimiento lineal.
 - La M en el código indica que se utiliza acero inoxidable para el bloque de movimiento lineal, para el riel de movimiento lineal y para los rodamientos de bolas, lo que brinda una excelente resistencia a la corrosión y una excelente capacidad para funcionar en una amplia gama de ambientes.



Unidad: mm

Dimensiones del riel de movimiento lineal					Valor de carga básica		Momento estático admisible			Masa	
Ancho W ₁	W ₂	Altura M ₁	Paso F	d ₁ Xd ₂ Xh	C kN	C ₀ Kn	MA N•m	MB N•m	MC N•m	Bloque de movimiento lineal kg/bloque	Riel de movimiento lineal kg/m
9 ⁰ _{-0.02}	5.5	5.5	20	3.5X6X3.3	2.69	2.31	7.82	9.03	10.6	0.016	0.32
12 ⁰ _{-0.02}	7.5	7.5	25	3.5X6X4.5	4	3.53	12	12	23.1	0.027	0.65
15 ⁰ _{-0.02}	8.5	9.5	40	3.5X6X4.5	6.66	5.70	26.2	26.2	40.4	0.047	0.96
20 ⁰ _{-0.03}	10.0	11.0	60	6X9.5X8	7.75	9.77	54.3	62.4	104	0.11	1.68
23 ⁰ _{-0.03}	12.5	15.0	60	7X11X9	16.5	20.2	177	177	248.0	0.24	2.6

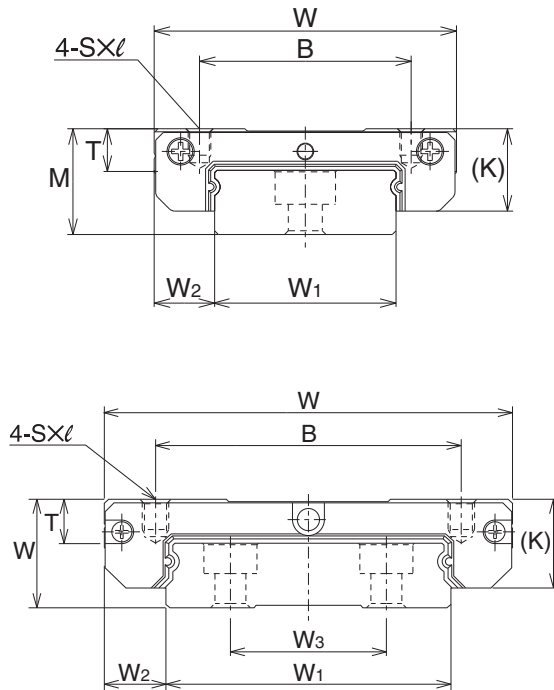


1kN ≅ 102 kgf
 1kN ≅ 225 lb
 1N-m ≅ 8.86 in-lb

TIPO ANCHO

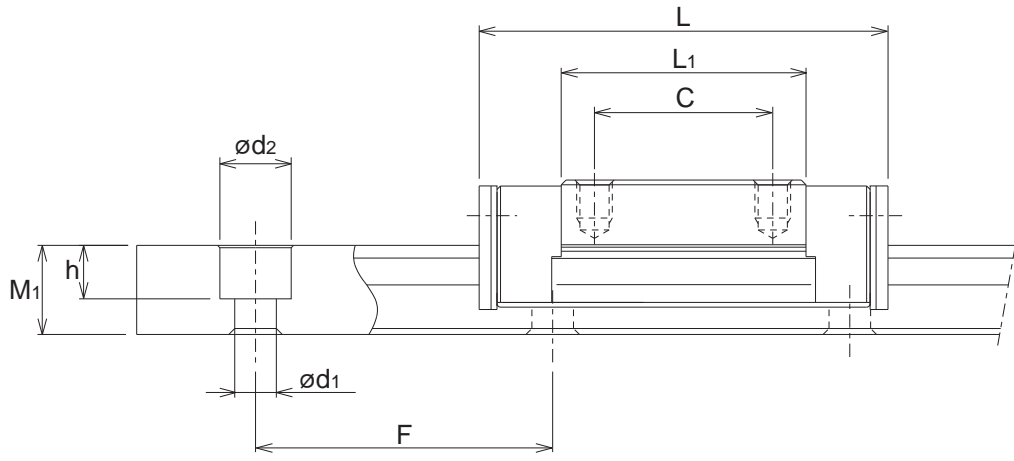
TIPO SRS-WM

SRS



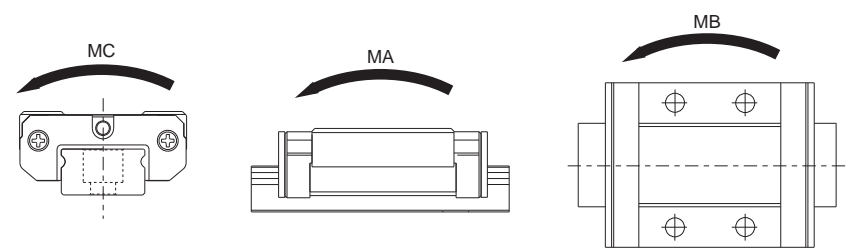
Nº de modelo	Dimensiones externas			Dimensiones del bloque de movimiento lineal					
	Altura M	Ancho W	Longitud L	B	C	SX ℓ	L ₁	T	K
SRS 9WM	12	30	39.0	21	12	M3X2.8	27.0	4.9	9.1
SRS 12WM	14	40	44.5	28	15	M3X3.5	30.9	5.7	11.0
SRS 15WM	16	60	55.5	45	20	M4X4.5	38.9	6.5	13.3

- Notas:
- El mecanizado para instalar un engrasador y el orificio de lubricación no se puede realizar en un modelo de especificación estándar. (Ver la pág. 84 para obtener más detalles).
 - Consultar la pág. 89 si la codificación del número está rota.
 - Consultar la pág. 89 para obtener información sobre las longitudes del riel de movimiento lineal.
 - La M en el código indica que se utiliza acero inoxidable para el bloque de movimiento lineal, para el riel de movimiento lineal y para los rodamientos de bolas, lo que brinda una excelente resistencia a la corrosión y una excelente capacidad para funcionar en una amplia gama de ambientes.



Unidad: mm

Dimensiones del riel de movimiento lineal							Capacidad de carga básica		Momento estático admisible			Masa	
Ancho W ₁	W ₂	W ₂	Altura M ₁	Paso F	d ₁ Xd ₂ Xh	C kN	C ₀ Kn	MA N•m	MB N•m	MC N•m	Bloque de movimiento lineal kg/bloque	Riel de movimiento lineal kg/m	
18 ⁰ _{-0.02}	6.0	—	7.5	30	3.5X6X4.5	3.29	3.34	14	16.2	31.5	0.031	1.01	
24 ⁰ _{-0.02}	8.0	—	8.5	40	4.5X8X4.5	5.48	5.30	26.4	26.4	66.5	0.055	1.52	
42 ⁰ _{-0.02}	9.0	23	9.5	40	4.5X8X4.5	9.12	8.55	51.2	51.2	176	0.13	2.87	



1kN ≅ 102 kgf
 1kN ≅ 225 lb
 1N-m ≅ 8.86 in-lb

10a. GUÍA DE MOVIMIENTO LINEAL TIPO SR TIPO RADIAL ALTAMENTE RÍGIDO

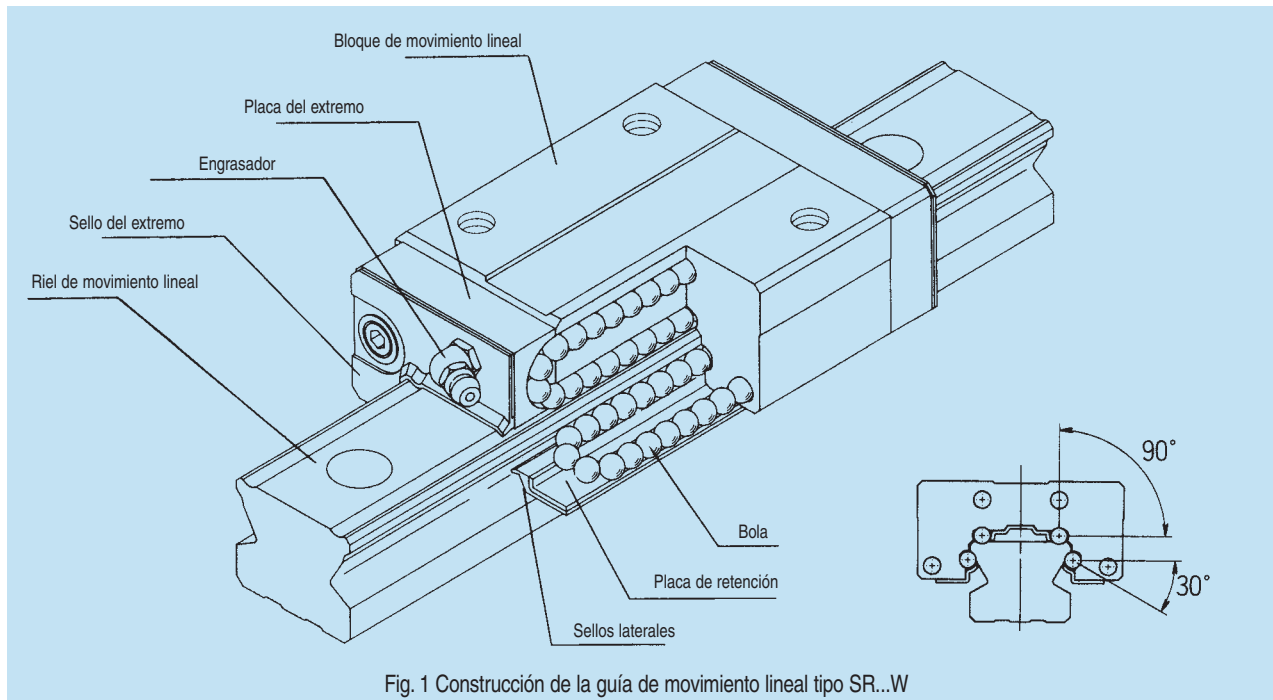


Fig. 1 Construcción de la guía de movimiento lineal tipo SR...W

CONSTRUCCIÓN Y CARACTERÍSTICAS

Las bolas ruedan a lo largo de las cuatro hileras de los anillos de rodaduras rectificadas-formadas entre el riel de movimiento lineal y el bloque de movimiento lineal. Las placas del extremo, instaladas en ambos extremos del bloque de movimiento lineal, hacen que las bolas circulen a lo largo de las pistas de rodamientos. Las placas de contención retienen las bolas para que no se caigan cuando se quita el bloque de movimiento lineal del riel de movimiento lineal. El bloque de movimiento lineal de bajo perfil está diseñado para ser altamente rígido de manera tal que el movimiento lineal sea muy preciso y constante.

COMPACTA Y DE ALTA RESISTENCIA

La guía de movimiento lineal tipo SR tiene un perfil bajo y es compacto. Las superficies de contacto de la bola están perpendicular a la línea vertical de la fuerza, por lo que el modelo es apropiado para los mecanismos de guía horizontal.

FÁCIL DE MONTAR CON PRECISIÓN

El tipo SR puede absorber cantidades lógicas de error en el paralelismo y en la compensación de dos niveles para facilitar el montaje y un movimiento lineal preciso y liviano.

OPERACIÓN SILENCIOSA

Las placas del extremo están diseñadas para que cada hilera de bolas circule suavemente, y de esta manera, obtener un movimiento lineal con poco ruido.

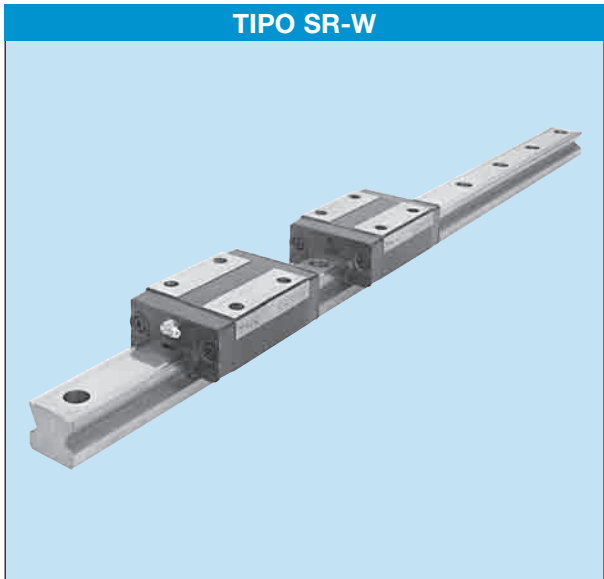
EXCELENTE DURABILIDAD

Dada una precarga o cargas desparejas, las bolas no producirán ninguna diferencia en el desplazamiento, por lo que las bolas rodarán y circularán suavemente. Esto hace que la guía de movimiento lineal sea muy resistente al desgaste, de esta manera se mantiene la precisión por más tiempo.

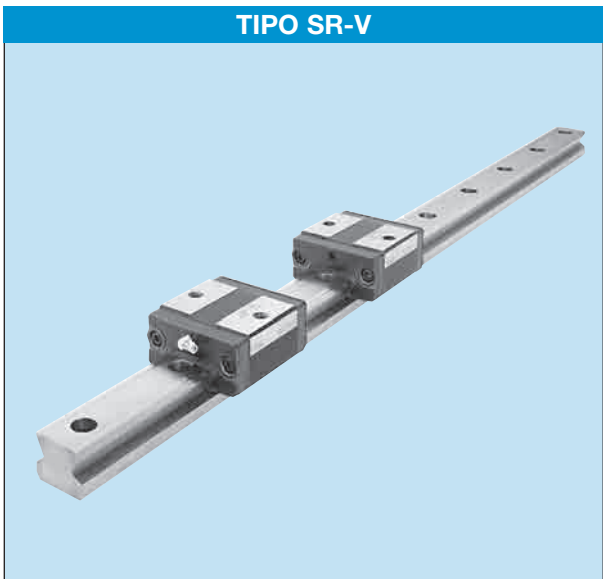
TAMBIÉN DISPONIBLE EN ACERO INOXIDABLE

Los bloques de movimiento lineal, los rieles de movimiento lineal y las bolas se pueden fabricar en acero inoxidable a pedido. Funcionan en una sala blanca, en un ambiente en el que no se permite la lubricación y en el que no estén expuestos a salpicaduras de agua. Especificar guías de movimiento lineal de acero inoxidable si estas aplicaciones son las deseadas.

TIPOS Y CARACTERÍSTICAS

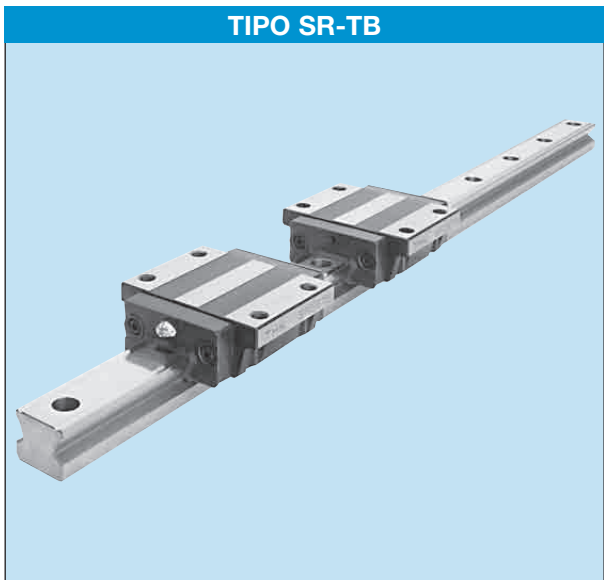


Este popular estilo de bloque presenta un perfil bajo y es compacto. Tiene un alto valor de carga radial y el movimiento lineal es estable.

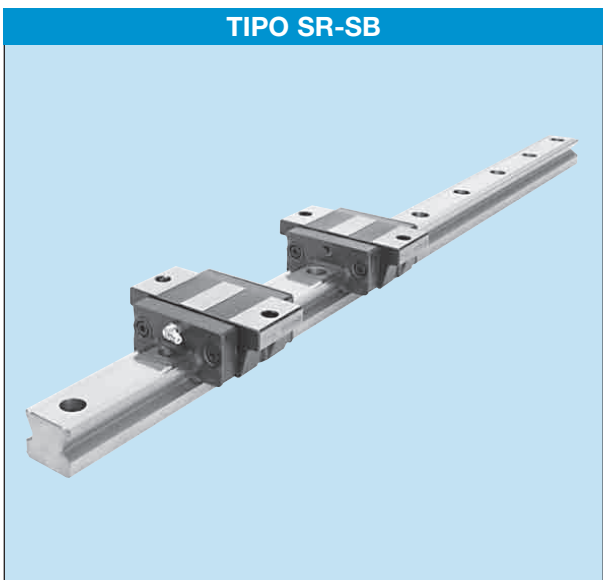


El tipo SR-V es similar al tipo SR-W, excepto que el bloque del movimiento lineal tipo SR-V es más corto. Por lo tanto, hay más lugar para el montaje.

SR



Este tipo tiene la misma altura que el tipo SR-W. Los pernos de montaje del bloque de movimiento lineal pueden colocarse desde la parte inferior del bloque de movimiento lineal.



Esto hace que las características de rendimiento sean las mismas que las del tipo SR-V. Los pernos de montaje del bloque de movimiento lineal pueden colocarse desde la parte inferior del bloque de movimiento lineal.

ESTÁNDAR DE PRECISIÓN

Para obtener más detalles sobre el estándar de precisión de la guía de movimiento lineal tipo SR, consultar la sección correspondiente en la página 16.

SEPARACIONES RADIALES

En la tabla 1 se enumeran las separaciones radiales de la guía de movimiento lineal tipo SR.

Tabla 1 Separaciones radiales para la guía de movimiento lineal tipo SR

Unidad: μm

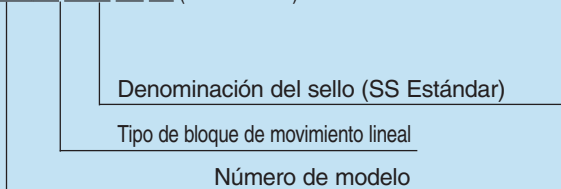
Número de modelo	Símbolo	Normal	Precarga liviana	Precarga mediana
	Sin símbolo	C1	C0	
SR 15		-4 ~ +2	-10 ~ -4	—
SR 20		-5 ~ +2	-12 ~ -5	-17 ~ -12
SR 25		-6 ~ +2	-15 ~ -6	-21 ~ -15
SR 30		-7 ~ +2	-18 ~ -7	-26 ~ -18
SR 35		-8 ~ +2	-20 ~ -8	-31 ~ -20
SR 45		-10 ~ +2	-24 ~ -10	-36 ~ -24
SR 55		-12 ~ +2	-28 ~ -12	-45 ~ -28

- Notas:
- 1) No se necesita símbolo para las separaciones normales. Si se requiere una separación C0 o C1, agregar el símbolo correspondiente al número de modelo. Ver las descripciones para saber la codificación del número de modelo.
 - 2) Las separaciones transversales son de aproximadamente 60% de las separaciones radiales correspondientes.

CODIFICACIÓN DEL NÚMERO DE MODELO

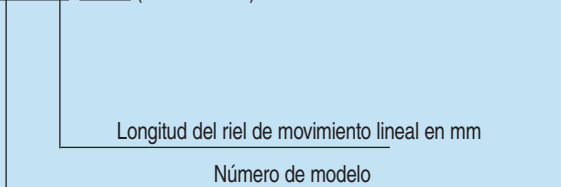
GUÍAS DE MOVIMIENTO LINEAL INTERCAMBIABLES BLOQUE Y RIEL

BLOQUE SR30 W1 SS (Solamente G)



Nota: Este número de modelo indicó un solo bloque

RIEL SR30+1200L (Solamente G)



El grado normal de precisión se aplica al intercambiable versión de bloque y de riel

Nota: Este número de modelo indicó un solo riel

NOTAS SOBRE EL USO

ALTURA DEL HOMBRO Y PERFILES DEL FILETE DE LA SUPERFICIE DE MONTAJE

Para que el montaje sea fácil y altamente preciso, las superficies de montaje deben tener los hombros apoyados contra lo que se presionan el riel de movimiento lineal y el bloque de movimiento lineal. Ver la tabla 2 para saber la altura de los hombros de montaje. Para evitar interferencia de las esquinas del riel o del bloque de movimiento lineal con los filetes de los hombros afines, los filetes del hombro deben tener un chaflán o un radio menor al especificado en la tabla 2.

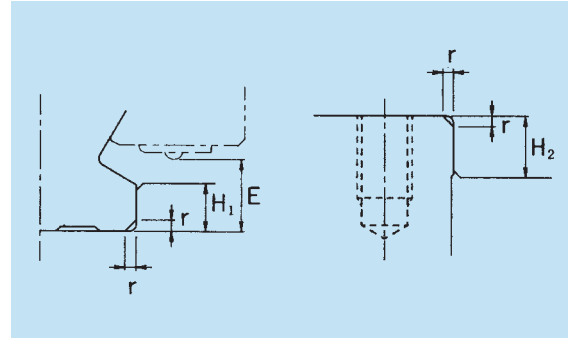


Tabla 2 Altura y radios de filetes de los hombros

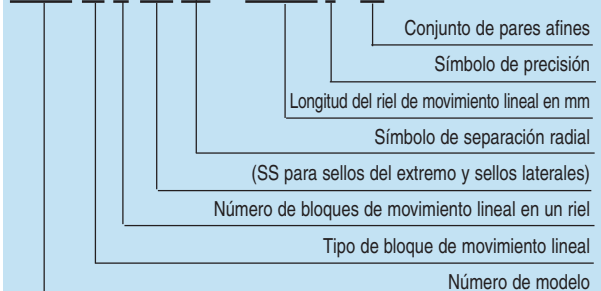
Unidad: mm

Número de modelo	Radio del filete r (máximo)	Altura del hombro apropiado para el riel de movimiento lineal de H ₁	Altura del hombro apropiado para el bloque de movimiento lineal de H ₂	E
SR 15	0.5	3.8	4	4.5
SR 20	0.5	5	5	6
SR 25	1.0	5.5	5	7
SR 30	1.0	8	6	9.5
SR 35	1.0	9	6	11.5
SR 45	1.0	10	8	12.5
SR 55	1.5	11	8	13.5

GUÍAS DE MOVIMIENTO LINEAL ENSAMBLADAS

*Consultar la página 29 para ver la designación del código.

SR30 W 2 SS C0 + 1200L P - II



Nota: Este número de modelo designa dos rieles en paralelo. Cuando dos rieles se designan como conjuntos de pares afines, se deben pedir como mínimo dos conjuntos.

MOMENTO ESTÁTICO ADMISIBLE M₀

Cuando se utiliza un bloque de movimiento lineal o cuando dos bloques de movimiento lineal están en contacto cercano, se pueden aplicar momentos a los bloques de movimiento lineal, según la ubicación de la línea de fuerza. En esas aplicaciones, utilizar los valores que figuran en la tabla 3 como guía para elegir el modelo requerido.

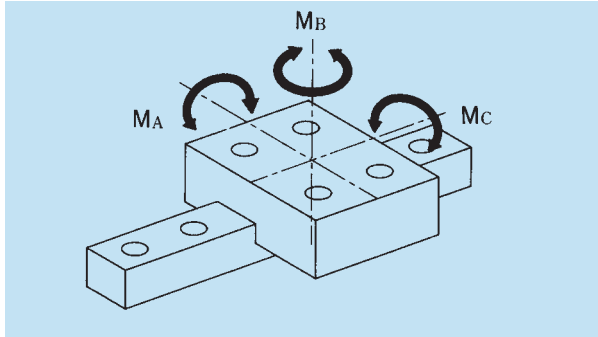


Tabla 3 Momento admisible estático para el tipo SR

Unidad: kN-m

Momento	MA		MB		MC
	Bloque único	Bloque doble	Bloque único	Bloque doble	Bloque único
SR15W/TB	0.0925	0.516	0.0567	0.321	0.113
SR15V	0.0326	0.224	0.0203	0.143	0.0654
SR20W/XTB	0.146	0.778	0.0896	0.481	0.194
SR20V	0.053	0.332	0.0329	0.21	0.11
SR25W/TB	0.286	1.52	0.175	0.942	0.355
SR25V	0.103	0.649	0.0642	0.41	0.201
SR30W	0.494	2.55	0.303	1.57	0.611
SR30V	0.163	1.08	0.102	0.692	0.352
SR35W/TB	0.74	4.01	0.454	2.49	1.01
SR35V/SB	0.259	1.68	0.161	1.07	0.576
SR45W/TB	1.1	5.96	0.679	3.69	1.77
SR55W/TB	2.27	11.3	1.39	6.98	2.87

Nota: MC se aplica cuando se utiliza sólo un bloque de movimiento lineal en el riel.

VALORES DE CARGA EN DIFERENTES DIRECCIONES

VALORES DE CARGA

La guía de movimiento lineal tipo SR soporta cargas en todas las direcciones, radial, radial inversa y lateral. Los valores de carga básica que figuran en las tablas de dimensión son los valores de carga radial que aparecen en la figura de abajo.

En la tabla 4 se muestran las ecuaciones para calcular los valores de carga radial inversa y lateral.

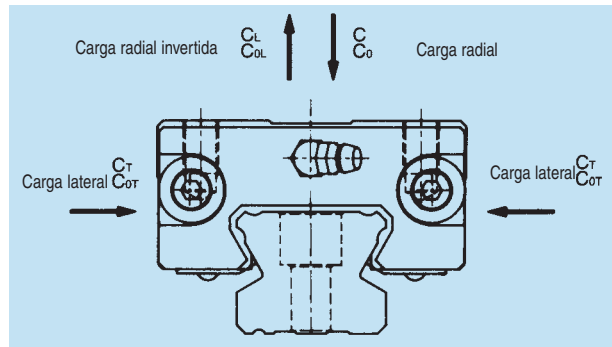


Tabla 4 Valores de carga en diferentes direcciones para el tipo SR

	Valor de carga dinámica básica	Valor de carga estática básica
Radial	C	C ₀
Lateral	C _T = 0.55C	C _{OT} = 0.43C ₀
Radial inversa	C _L = 0.61C	C _{OL} = 0.50C ₀

CARGA EQUIVALENTE ÚNICA

Cuando el bloque de movimiento lineal de una guía de movimiento lineal tipo SR es sometido a cargas radial inversa y lateral al mismo tiempo, la carga equivalente única se puede calcular con la siguiente ecuación.

$$P_E = X \cdot P_L + Y \cdot P_T$$

Donde,

- P_E: Carga equivalente única radial, radial inversa o lateral (N),
- P_L: Carga radial inversa (N),
- P_T: Carga Lateral (N), y
- X, Y: Factores equivalentes

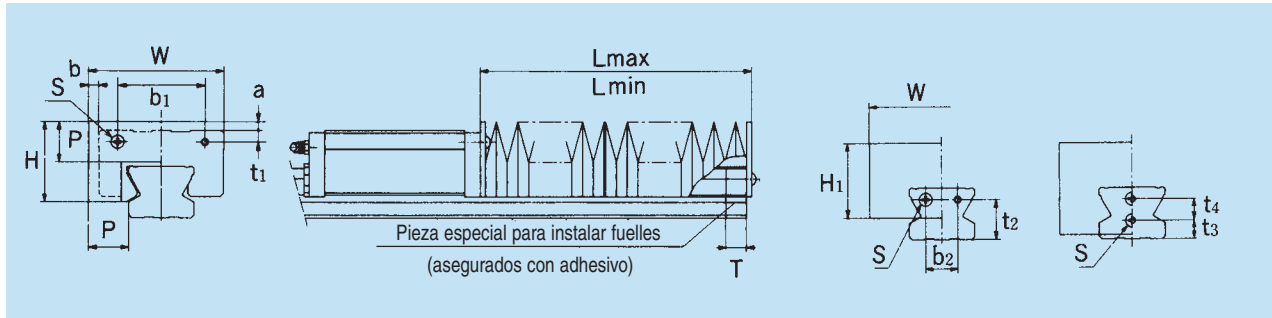
Tabla 5 Factores equivalentes

Relación de P _L a P _T	P _E	X	Y
P _L /P _T = 1	Carga equivalente radial inversa	1	1.15
P _L /P _T < 1	Carga equivalente lateral	0.866	1

Nota: Esto no se aplica a las cargas radiales y laterales simultáneas. Cada caso se estudia por separado.

FUELLES ESPECIALES PARA EL TIPO SR

Las dimensiones de los fuelles especiales para las guías de movimiento lineal tipo SR figuran en la tabla a continuación. Utilizar el número de modelo para especificar los fuelles requeridos.



Unidad: mm

SR

Número de modelo	Dimensiones principales															Tipo aplicable	
	W	H	H ₁	P	b ₁	t ₁	b ₂	t ₂	t ₃	t ₄	Tornillos de montaje S x longitud del cuello del tornillo	a	b W/V	TB/SB	Pieza especial T		A L _{máx} L _{mín}
JS15	51	24	26	15	22	3.4	-	-	8	-	M3x6	5	8.5	-	14	5	SR15
JS20	58	26	30	15	25	4.2	-	-	6	6	M3x6	4	8	0.5	14	5	SR20
JS25	71	33	38	20	29	5	-	-	6	7	M3x6	7	11.5	1	14	7	SR25
JS30	76	37.5	37.5	20	42	5	12	17	-	-	M4x8	3	8	-	14	7	SR30
JS35	84	39	39	20	44	6.5	14	20	-	-	M5x10	1.5	7	-	14	7	SR35
JS45	95	47.5	47.5	20	60	8	22	27	-	-	M5x10	-	5	-	14	7	SR45
JS55	108	55.5	55.5	25	70	10	24	28	-	-	M6x12	-	4	-	14	9	SR55

CODIFICACIÓN DEL NÚMERO DE MODELO

JS55 - 60/480

Longitud de los fuelles longitud comprimida
longitud extendida
Número de modelo... Fuelles para SR55

Nota: Calcular la longitud de los fuelles de la siguiente manera.

$$L_{\text{mín}} = \frac{S}{(A-1)} \quad S: \text{Longitud de carrera mm}$$

$$L_{\text{máx}} = L_{\text{mín}} \cdot A \quad A: \text{Relación de extensión}$$

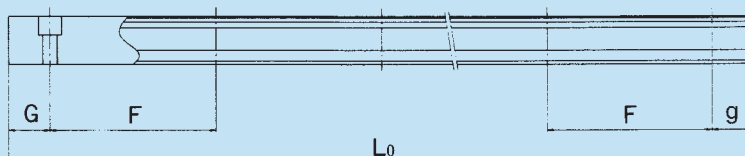
LONGITUD ESTÁNDAR Y MÁXIMA DEL RIEL DE MOVIMIENTO LINEAL

En la tabla 6 se enumeran las longitudes estándar y máxima del riel de movimiento lineal de las guías de movimiento lineal tipo SR. Si se especifica un riel más largo que la longitud máxima correspondiente, el riel tendrá dos o más piezas.

Si se exige una longitud especial, se recomienda utilizar las dimensiones G de la tabla. Si la dimensión es demasiado larga,

hará que los extremos del riel queden inseguros, y, de esta manera, la precisión se verá afectada de manera negativa.

Cuando un riel tenga dos o más partes, asegurarse de informar a THK de la longitud total. Los rieles estarán maquinados por lo que no habrá biseles en las uniones.



Nota: Referencia del riel en el lado opuesto

Tabla 6 Longitud estándar y máxima de los rieles de movimiento lineal tipo SR

Unidad: mm

Número de modelo	SR15	SR20	SR25	SR30	SR35	SR45	SR55
Longitud estándar (Lo)	160	220	220	280	280	570	780
	220	280	280	440	440	885	1020
	280	340	340	600	600	1200	1260
	340	460	460	760	760	1620	1500
	460	640	640	1000	1000	2040	1980
	640	820	820	1240	1240	2460	2580
	820	1000	1000	1640	1640	2985	2940
			1240	1240	2040	2040	
			1600	2520	2520		
			3000	3000	3000		
F	60	60	60	80	80	105	120
G/g	20	20	20	20	20	22.5	30
Longitud máxima	1600	2200	2500	3000	3000	3000	

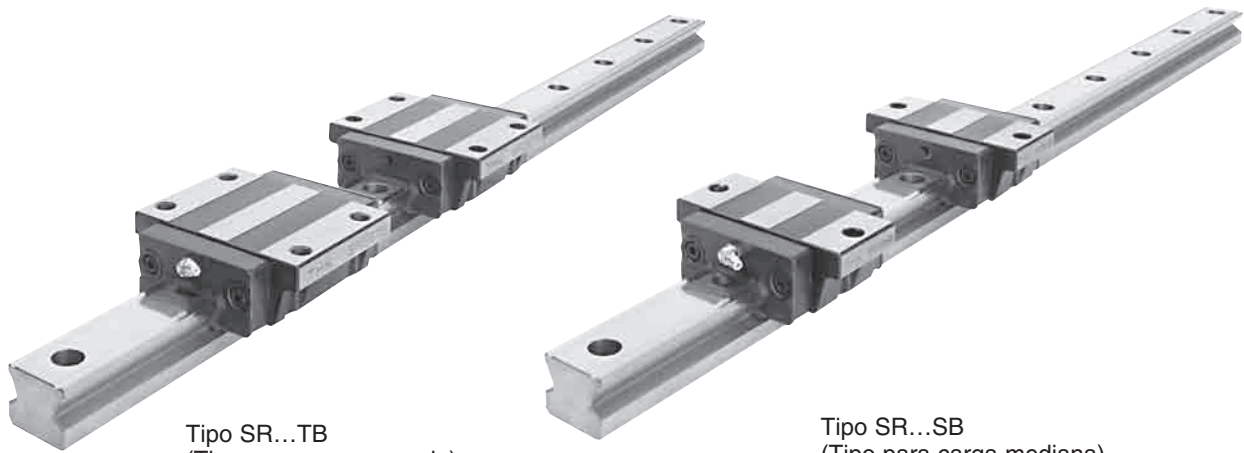
Nota: Si se necesita un riel con una longitud mayor a la estándar, contactarse con la oficina local de THK.

SR

TIPO SR-TB TIPO SR-SB

Tipo estándar

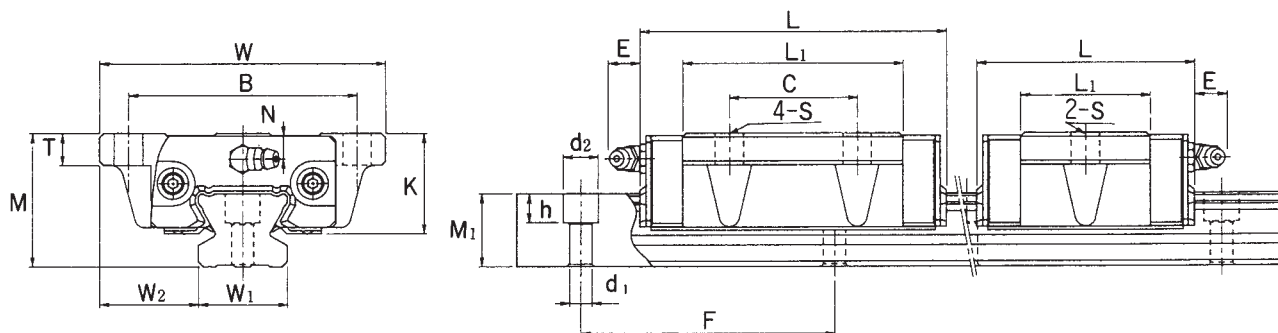
SR



Tipo SR...TB
(Tipo para carga pesada)

Tipo SR...SB
(Tipo para carga mediana)

Número de modelo	Dimensiones (mm)			Dimensiones del bloque de movimiento lineal (mm)							
	Altura M	Ancho W	Longitud L	B	C	Orificio pasante S	L1	T	K	N	E
SR 15 TB SR 15 SB	24	52	57 41	41	26 -	4.5	39.5 22.9	7	19.5	6	5.5
SR 20 TB SR 20 SB	28	59	66.5 48	49	32 -	5.5	46.7 27.8	9	22	6	12
SR 25 TB-Y SR 25 SB-Y	33	73	83 60	60	35 -	7	59 35.2	10	26	7	12
SR 30 TB SR 30 SB	42	90	97 68	72	40 -	9	69.3 40.4	10	32.5	8	12
SR 35 TB SR 35 SB	48	100	111 78	82	50 -	9	79 45.7	13	36.5	8.5	12
SR 45 TB	60	120	126	100	60	11	90.5	15	47.5	11.5	16
SR 55 TB	68	140	156	116	75	14	117	17	54.5	12	16



Tipo SR...TB
(Tipo para carga pesada)

Tipo SR...SB
(Tipo para carga mediana)

SR

Engrasador	Dimensiones del riel de movimiento lineal (mm)					Valores de carga básica		Peso	
	Ancho $W_1 \pm 0.05$	W_2	Altura M_1	Espaciado F	$d_1 \times d_2 \times h$	C kN	C_0 kN	Bloque de movimiento lineal kg	Riel de movimiento lineal kg/m
PB1021B	15	18.5	12.5	60	3.5 x 6 x 4.5	9.51 5.39	19.3 11.1	0.2 0.15	1.2
B-M6F	20	19.5	15.5	60	6 x 9.5 x 8.5	12.5 7.16	25.2 14.4	0.4 0.3	2.1
B-M6F	23	25	18	60	7 x 11 x 9	20.3 11.7	39.5 22.5	0.6 0.4	2.7
B-M6F	28	31	23	80	7 x 11 x 9	30 17.2	56.8 32.5	1.1 0.8	4.3
B-M6F	34	33	27.5	80	9 x 14 x 12	41.7 23.8	77.2 44.1	1.5 1.0	6.4
B-PT1/8	45	37.5	35.5	105	11 x 17.5 x 14	55.3	101	2.5	11.3
B-PT1/8	48	46	38	120	14 x 20 x 17	89.1	157	4.2	12.8

Nota: • Consultar la pág. 97 para saber los momentos estáticos admisibles M_A , M_B y M_C .
 • Consultar la pág. 96 para saber la codificación del número de modelo.
 • Consultar la pág. 99 para saber las longitudes estándar de los rieles de movimiento lineal.

1kN \approx 102 kgf

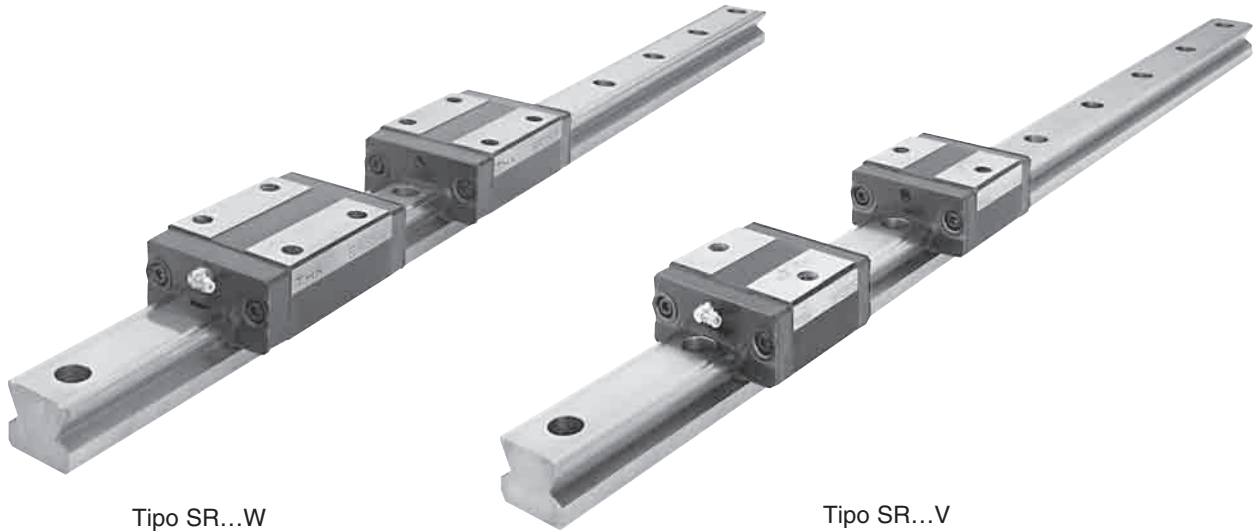
1kN \approx 225 lb

1N-m \approx 8.86 in-lb

TIPO SR-W TIPO SR-V

Tipo estándar

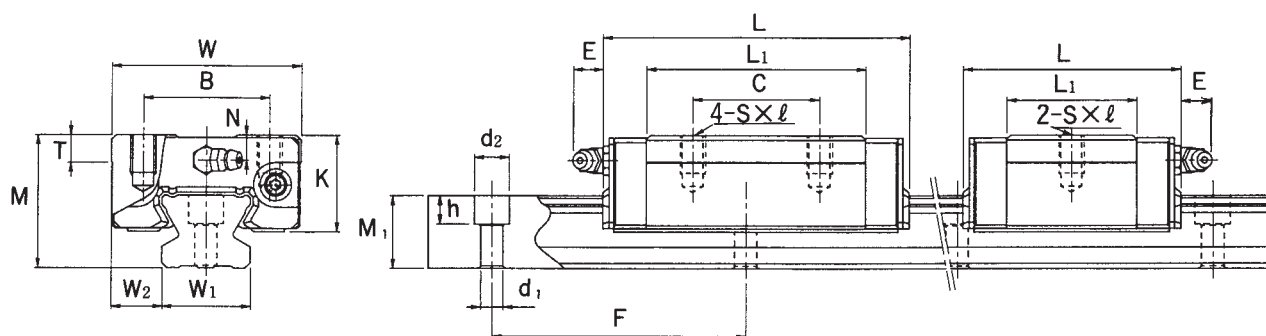
SR



Tipo SR...W
(Tipo para carga pesada)

Tipo SR...V
(Tipo para carga mediana)

Número de modelo	Dimensiones (mm)			Dimensiones del bloque de movimiento lineal (mm)							
	Altura M	Ancho W	Longitud L	B	C	Sxℓ	L ₁	T	K	N	E
SR 15 W SR 15 V	24	34	57 41	26	26 -	M4x7	39.5 22.9	6	19.5	6	5.5
SR 20 W SR 20 V	28	42	66.5 48	32	32 -	M5x8	46.7 27.8	7.5	22	6	12
SR 25 W-Y SR 25 V-Y	33	48	83 60	35	35 -	M6x9	59 35.2	8	26	7	12
SR 30 W SR 30 V	42	60	97 68	40	40 -	M8x12	69.3 40.4	9	32.5	8	12
SR 35 W SR 35 V	48	70	111 78	50	50 -	M8x12	79 45.7	13	36.5	8.5	12
SR 45 W	60	86	126	60	60	M10x15	90.5	15	47.5	11.5	16
SR 55 W	68	100	156	75	75	M12x20	117	17	54.5	12	16



Tipo SR...W
(Tipo para carga pesada)

Tipo SR...V
(Tipo para carga mediana)

SR

Engrasador	Dimensiones del riel de movimiento lineal (mm)					Valores de carga básica		Peso	
	Ancho W ₁ ±0.05	W ₂	Altura M ₁	Espaciado F	d ₁ x d ₂ x h	C kN	C ₀ kN	Bloque de movimiento lineal kg	Riel de movimiento lineal kg/m
PB1021B	15	9.5	12.5	60	3.5 x 6 x 4.5	9.51 5.39	19.3 11.1	0.2 0.12	1.2
B-M6F	20	11	15.5	60	6 x 9.5 x 8.5	12.5 7.16	25.2 14.4	0.4 0.3	2.1
B-M6F	23	12.5	18	60	7 x 11 x 9	20.3 11.7	39.5 22.5	0.4 0.3	2.7
B-M6F	28	16	23	80	7 x 11 x 9	30 17.2	56.8 32.5	0.8 0.5	4.3
B-M6F	34	18	27.5	80	9 x 14 x 12	41.7 23.8	77.2 44.1	1.2 0.8	6.4
B-PT1/8	45	20.5	35.5	105	11 x 17.5 x 14	55.3	101	2.2	11.3
B-PT1/8	48	26	38	120	14 x 20 x 17	89.1	157	3.6	12.8

Nota: • Consultar la pág. 97 para saber los momentos estáticos admisibles MA, MB y MC.
 • Consultar la pág. 96 para saber la codificación del número de modelo.
 • Consultar la pág. 99 para saber las longitudes estándar de los rieles de movimiento lineal.

1kN ≈ 102 kgf

1kN ≈ 225 lb

1N·m = 8.86 in·lb

10b. GUÍAS MINIATURA DE MOVIMIENTO LINEAL TIPOS HSR 8, 10 Y 12 IGUAL VALOR DE CARGA EN LOS 4 SENTIDOS

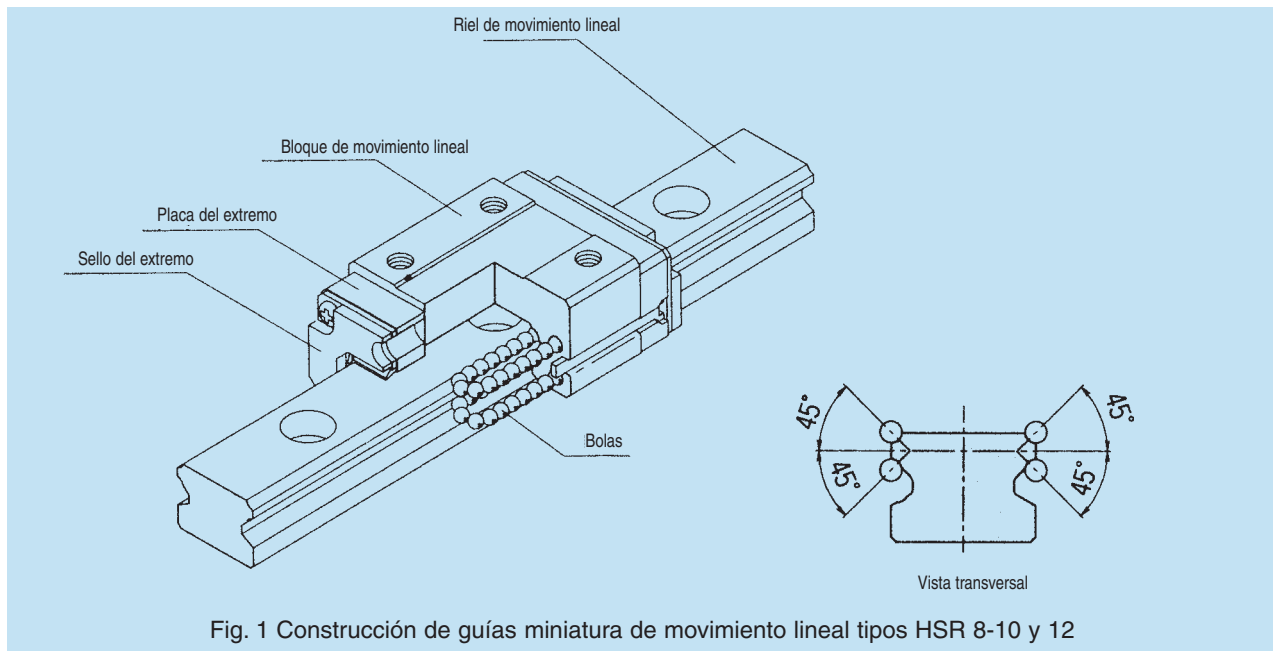


Fig. 1 Construcción de guías miniatura de movimiento lineal tipos HSR 8-10 y 12

CONSTRUCCIÓN Y CARACTERÍSTICAS

Las guías miniatura de movimiento lineal tipo HSR 8, 10 y 12 son modelos miniatura de los tipos convencionales HSR. Son más apropiadas para máquinas compactas, que ocupan poco espacio y de alta precisión. Las bolas ruedan a lo largo de las cuatro hileras de los anillos de rodaduras rectificadas formadas entre el riel de movimiento lineal y el bloque de movimiento lineal. El diámetro de las ranuras de arco circulares del anillo de rodadura es aproximadamente el mismo que el diámetro de la bola. Las placas del extremo instaladas en ambos extremos del bloque de movimiento lineal hacen que las bolas circulen a lo largo de las pistas de rodamientos.

MINIATURA IGUAL VALOR DE CARGA EN LOS 4-SENTIDOS

Las guías miniatura de movimiento lineal tipo HSR 8, 10 y 12 son modelos miniatura de los tipos convencionales HSR. Las cuatro hileras de bolas están en contacto angular a 45° con la ranura superior e inferior y dispuestas cara a cara (configuración DF). Esta construcción permite que estas guías miniatura de movimiento lineal tipo HSR tengan valores de carga iguales en las direcciones radial, radial inversa y lateral. Debido a su capacidad de precarga bien balanceada, están rígidas en todas las direcciones.

ALTA PRECISIÓN

Las ranuras de arco circulares dispuestas cara a cara (configuración DF) son capaces de auto ajustes. Esta capacidad compensa los errores de montaje incluso bajo precarga, y permite que las guías miniatura de movimiento lineal tipo HSR conformen mecanismos de guías de movimiento lineal suaves, y altamente precisos.

EXCELENTE DURABILIDAD

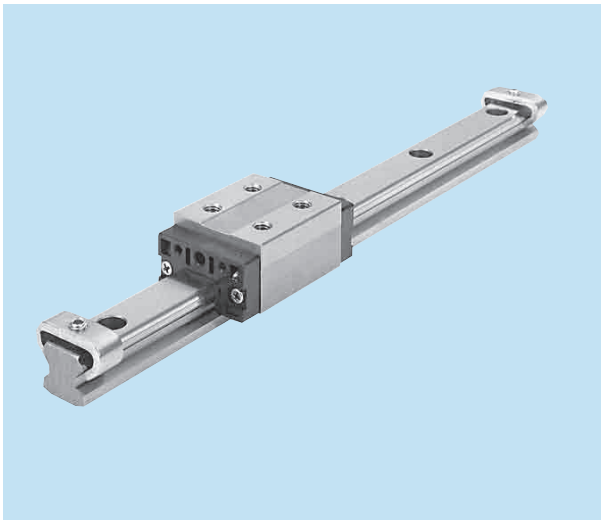
Aún cuando estén precargadas o montadas sobre una base que tenga algunos errores, las guías miniatura de movimiento lineal tipo HSR pueden operar suavemente sin la fricción asociada con los deslizamientos diferenciales. Esto les permite ser altamente precisas durante un largo período de tiempo.

TIPO ACERO INOXIDABLE

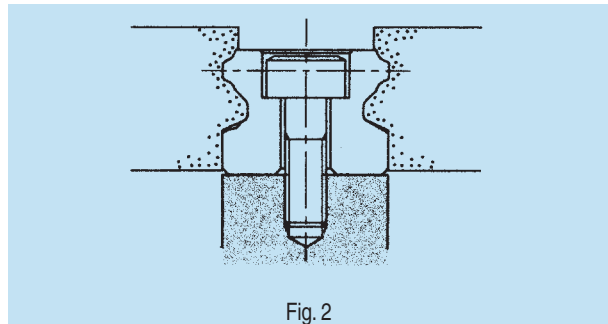
El bloque de movimiento lineal, el riel de movimiento lineal y las bolas está hechas de un acero inoxidable que es altamente resistente a la corrosión. Se pueden operar en ambientes hostiles o exigentes (tales como salas blancas) o adonde no se permite la lubricación.

TIPOS Y CARACTERÍSTICAS

TIPO HSR 8, 10 Y 12



Estas son las guías de movimiento lineal más pequeñas hasta el momento. Los bloques son angostos y tienen orificios para tornillos auto-roscantes en las superficies superiores para el montaje.



El anillo de rodadura y los laterales del riel de movimiento lineal de las guías miniatura de movimiento lineal tipo HSR 8, 10 y 12 se rectifican simultáneamente utilizando un método de rectificación de una pasada que se muestra en la Fig. 12. Esto hace que las guías miniatura de movimiento lineal sean precisas y económicas.

La precisión de las guías miniatura de movimiento lineal tipo HSR se clasifica en grado normal, alto, de precisión, y de súper precisión como se muestra en la tabla 1.

ESTÁNDAR DE PRECISIÓN

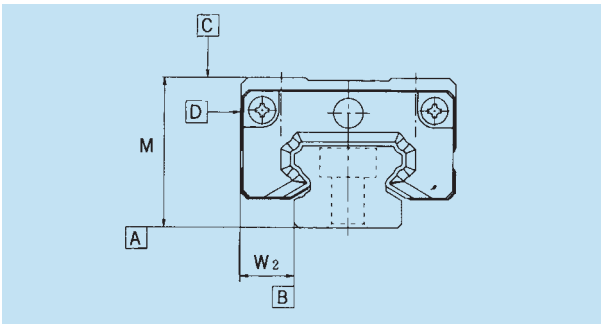


Tabla 1 Estándar de precisión

Grado de precisión	Normal	Alto	Precisión	Súper precisión
	Sin símbolo	H	P	SP
Paralelismo de desplazamiento de la superficie C del bloque de movimiento lineal con respecto a la superficie A	D C Ver figura 3			
Paralelismo de desplazamiento de la superficie D del bloque de movimiento lineal con respecto a la superficie B	D D Ver figura 3			
Tolerancia de la altura M	±0.08	±0.04	±0.02	±0.01
Diferencia en alturas M	0.015	0.007	0.005	0.003
Tolerancia del ancho W ₂	±0.05	±0.025	±0.015	±0.01
Diferencia en los anchos W ₂	0.02	0.01	0.007	0.005

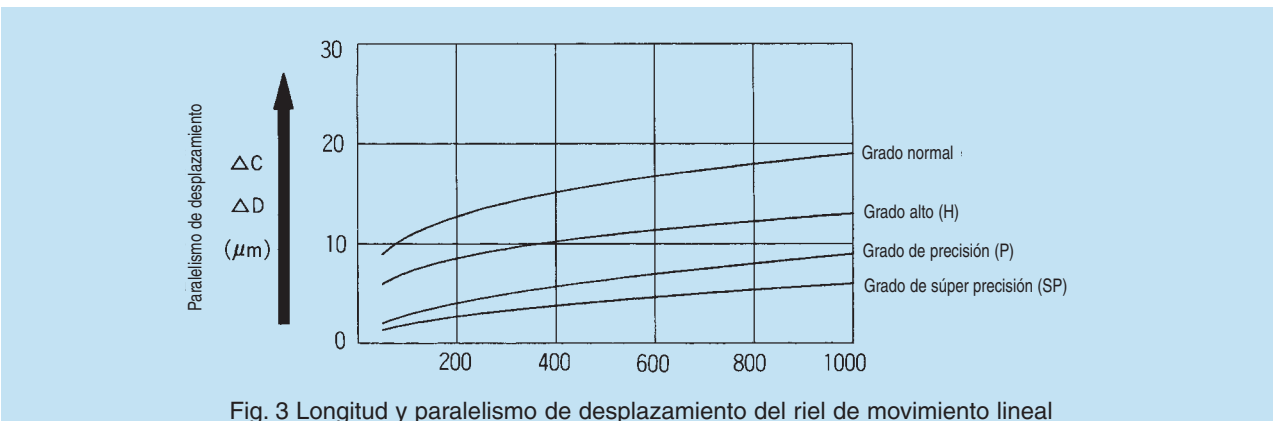


Fig. 3 Longitud y paralelismo de desplazamiento del riel de movimiento lineal

HSR
Mini

SEPARACIONES RADIALES

En la tabla 2 se enumeran las separaciones radiales para las guías miniatura de movimiento lineal tipos HSR 8, 10 y 12.

Tabla 2 Separaciones radiales para las guías miniatura de movimiento lineal tipos HSR 8, 10 y 12.

Unidad: μm

Número de modelo	Separación radial	
	Normal	C1
HSR 8	± 1	-4 ~ 1
HSR 10	± 2	-5 ~ 1
HSR 12	± 3	-6 ~ 2

Nota: No se necesita símbolo para las separaciones normales. Agregar C1 al número del modelo si se requiere una separación C1.

NOTAS SOBRE EL USO

ALTURA DEL HOMBRO Y PERFILES DEL FILETE DE LA SUPERFICIE DE MONTAJE

Para que el montaje sea fácil y altamente preciso, las superficies de montaje deben tener los hombros apoyados contra lo que se presionan el riel de movimiento lineal y el bloque de movimiento lineal. Ver la tabla 3 para saber las altura de los hombros de montaje. Para evitar interferencia de las esquinas del riel o bloque de movimiento lineal con los filetes de los hombros, los filetes del hombro deben tener un chafán o un radio menor al especificado en la tabla 3.

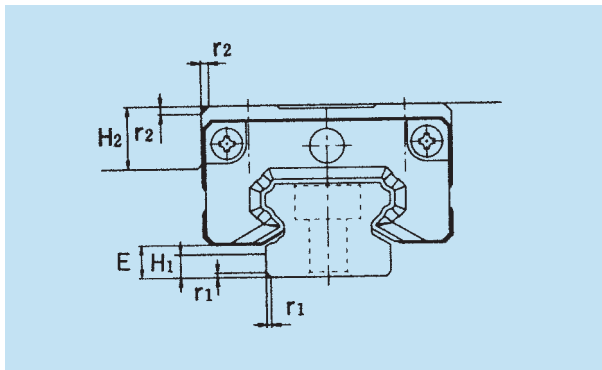


Tabla 3 Altura y radios de filetes de los hombros

Unidad: mm

Número de modelo	Radio del filete r_1 (máximo)	Radio del filete r_2 (máximo)	Altura del hombro apropiado para el riel de movimiento lineal de H1	Altura del hombro apropiado para el bloque de movimiento lineal de H2	E
HSR 8	0.3	0.5	1.6	6	2.1
HSR 10	0.3	0.5	1.7	5	2.2
HSR 12	0.8	0.5	2.6	4	3.1

RESISTENCIA DEL SELLO

En la tabla 4 se muestran los valores de referencia para la resistencia máxima de sellos para un bloque de movimiento lineal de guía miniatura de movimiento lineal tipo HSR con sellos de extremo (con símbolo UU).

Tabla 4 Resistencia del sello

Unidad: N

Número de modelo	Resistencia del sello
HSR 8	0.5
HSR 10	0.8
HSR 12	1.2

MOMENTO ESTÁTICO ADMISIBLE M_0

Cuando se utiliza un bloque de movimiento lineal único puede que se apliquen momentos al bloque de movimiento lineal dependiendo de la ubicación de la línea de fuerza.

En dichas aplicaciones, utilizar los valores en la tabla 5 como una referencia para elegir el modelo más apropiado.

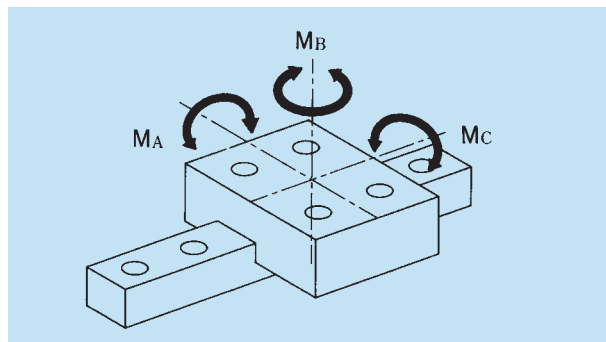


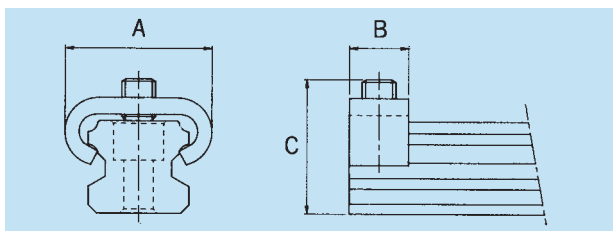
Tabla 5 Momento estático admisible

Unidad: kN-m

Número de modelo	M_A	M_B	M_C
HSR 8	0.00492	0.00492	0.00727
HSR 10	0.0123	0.0123	0.0162
HSR 12	0.0409	0.0409	0.0445

TOPE DEL EXTREMO

Si los bloques de movimiento lineal de las guías miniatura de movimiento lineal tipo HSR 8, 10 y 12 se retiran del riel de movimiento lineal, las bolas se caerán. Para evitar retirar el bloque de movimiento lineal del riel de movimiento lineal, se provee un tope de extremo. Si se tiene que retirar el tope del extremo en operación, no dejar que el bloque de movimiento lineal se desplace fuera del riel.



Unidad: mm

Número de modelo	A	B	C
HSR 8	12.5	6	10
HSR 10	15	6	11
HSR 12	18.5	7	16

VALORES DE CARGA EN DIFERENTES DIRECCIONES

VALORES DE CARGA

La guía de movimiento lineal tipo HSR soporta cargas en las direcciones radial, radial inversa y lateral. Los valores de carga en todas estas direcciones son iguales. Se enumeran en la tabla de dimensión.

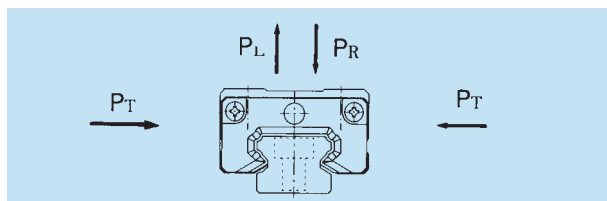
CARGA EQUIVALENTE ÚNICA

Cuando el bloque de movimiento lineal de una guía miniatura de movimiento lineal tipo HSR está sujeto a cargas en todas las direcciones simultáneamente, la carga equivalente única se puede calcular mediante la siguiente ecuación.

$$P_E = |P_R - P_L| + P_T$$

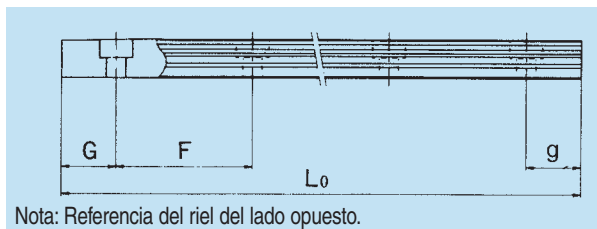
Donde,

P_E : Carga equivalente única (N),
 P_R : Carga Radial (N),
 P_L : Carga radial inversa (N), y
 P_T : Carga Lateral (N).



LONGITUD ESTÁNDAR Y MÁXIMA DEL RIEL DE MOVIMIENTO LINEAL

La tabla 6 enumera las longitudes estándar y máxima del riel de movimiento lineal de las guías miniatura de movimiento lineal tipos HSR 8, 10 y 12.



Nota: Referencia del riel del lado opuesto.

Tabla 6 Longitudes estándar y máxima del riel de movimiento lineal para las guías miniatura de movimiento lineal tipos HSR 8, 10 y 12.

Unidad: mm

Número de modelo	HSR 8	HSR 10	HSR 12
Longitud estándar (Lo)	35	45	70
	55	70	110
	75	95	150
	95	120	190
	115	145	230
	135	170	270
	155	220	310
	175	270	390
	195	320	470
	215	370	550
	235	420	630
255			
F	20	25	40
G/g	7.5	10	15
Longitud máxima	275	470	670

Si se necesita una mayor longitud de riel, llamar a las oficinas de THK.

CODIFICACIÓN DEL NÚMERO DE MODELO

HSR10 R 2 UU M + 170L P M-II	Descripción
HSR	Número de modelo
10	Tipo de bloque de movimiento lineal
R	Número de bloques de movimiento lineal en un riel
2	Con sellos del extremo en ambos extremos
UU	Símbolo para acero inoxidable
M	Símbolo de precisión
+	Símbolo para acero inoxidable
170L	Longitud del riel de movimiento lineal en mm
P	Símbolo de precisión
M-II	Conjunto de pares afines

Nota: Este número de modelo indica un solo riel. Cuando dos rieles se designan como conjuntos de pares afines, se deben pedir como mínimo dos conjuntos.

GUÍA MINIATURA DE MOVIMIENTO LINEAL TIPO HSR-R M

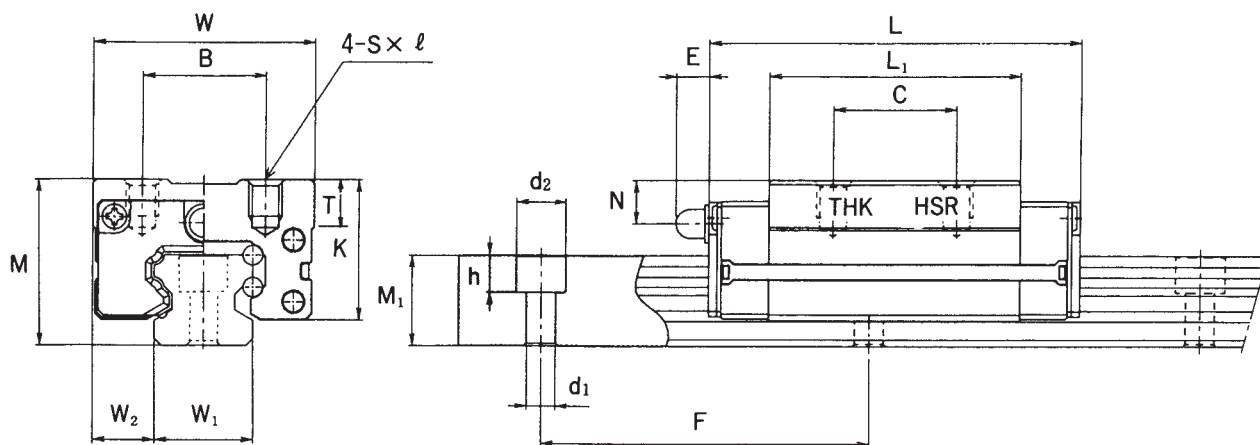
Tipo acero inoxidable



HSR Mini

Número de modelo	Dimensiones (mm)			Dimensiones del bloque de movimiento lineal (mm)							
	Altura M	Ancho W	Longitud L	B	C	Sxℓ	L1	T	K	N	E
HSR 8 R M	11	16	24	10	10	M2x2.5	15	–	8.9	2.6	–
HSR 10 R M	13	20	31	13	12	M2.6x2.5	20.1	–	10.8	3.5	–
HSR 12 R M	20	27	46	15	15	M4x4.5	30.5	6	16.9	5.2	4.0

- Nota:
- Los bloques, rieles y bolas de la guía de movimiento lineal con el símbolo “M” en su número de modelo están hechos de acero inoxidable para brindar alta resistencia a la corrosión y a otras condiciones ambientales.
 - Consultar la pág. 106 para saber los momentos estáticos admisibles MA, MB y Mc.



HSR Mini

Engrasador	Dimensiones del riel de movimiento lineal (mm)				Valores de carga básica		Peso		
	Ancho $W_1 \pm 0.05$	W_2	Altura M_1	Espaciado F	$d_1 \times d_2 \times h$	C kN	C_0 kN	Bloque de movimiento lineal kg	Riel de movimiento lineal kg/m
Orificio de lubricación: 2.2 mm de diámetro	8	4	6	20	2.4 x 4.2 x 2.3	1.08	2.16	0.012	0.3
Orificio de lubricación: 2.5 mm de diámetro	10	5	7	25	3.5 x 6 x 3.3	1.96	3.82	0.025	0.45
PB107	12	7.5	11	40	3.5 x 6 x 4.5	4.70	8.53	0.080	0.83

Nota: Ver pág. 107 para consultar las longitudes estándar de los rieles de movimiento lineal.

1 kN \approx 102 kgf

1 kN \approx 225 lb

1 N·m = 8.86 in·lb

10c. GUÍA DE MOVIMIENTO LINEAL TIPO HSR DEL TIPO DE IGUAL VALOR DE CARGA EN LOS CUATRO SENTIDOS

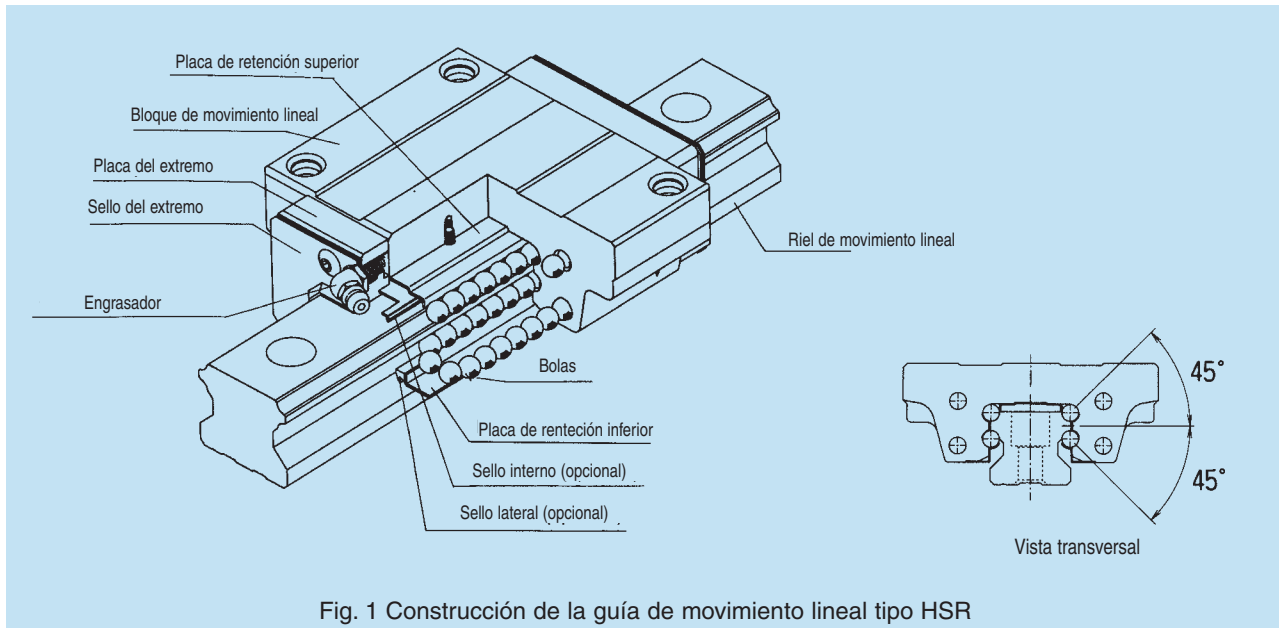


Fig. 1 Construcción de la guía de movimiento lineal tipo HSR

CONSTRUCCIÓN Y CARACTERÍSTICAS

Las bolas ruedan a lo largo de las cuatro hileras de los anillos de rodaduras rectificadas-formadas entre el riel de movimiento lineal y el bloque de movimiento lineal. Las placas del extremo instaladas en ambos extremos del bloque de movimiento lineal hacen que las bolas circulen a lo largo de las pistas de rodamientos. Las placas de contención retienen las bolas para que no se caigan cuando se quita el bloque de movimiento lineal del riel de movimiento lineal. El bloque de movimiento lineal de bajo perfil está diseñado para ser altamente rígido de manera tal que el movimiento lineal sea muy preciso y constante.

4-IGUAL VALOR DE CARGA EN LOS 4 SENTIDOS

Cada hilera de bolas está dispuesta en un ángulo de contacto de 45° para que la guía de movimiento lineal tenga iguales valores de carga en las direcciones radial, radial inversa y lateral. Esto permite que las guías de movimiento lineal tipo HSR operen efectivamente en cualquier orientación de montaje en un amplio rango de aplicaciones.

ALTA RIGIDEZ

Si la disposición de las cuatro-hileras de bolas está bien-equilibrada, a la guía de movimiento lineal se le puede dar una precarga suficiente. Esto permite que se aumente la rigidez de la guía de movimiento lineal sin ningún daño colateral.

Los pernos de montaje y el bloque de movimiento lineal están diseñados para ser fuertes de modo que las guías de movimiento lineal tipo HSR se puedan usar en máquinas herramientas de trabajo pesado.

CAPACIDAD DE AUTO-AJUSTE

La disposición cara-a-cara de las ranuras de arco circular brindan una capacidad de auto-ajuste. Esto le permite a la guía de movimiento lineal compensar errores en las superficies de montaje aún cuando la guía de movimiento lineal esté precargada. El movimiento lineal resultante es muy preciso y suave.

EXCELENTE DURABILIDAD

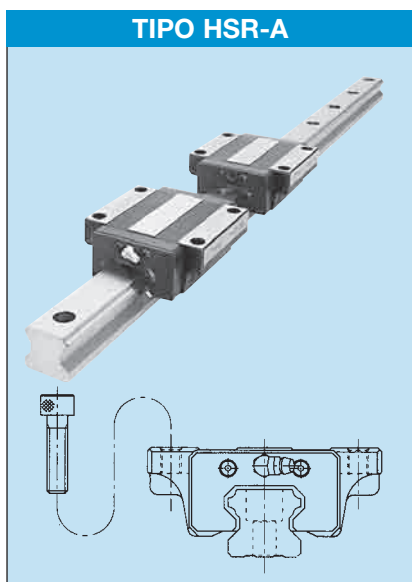
Dada una precarga o cargas desparejas, las bolas no producirán ninguna diferencia en el desplazamiento, por lo que las bolas rodarán y circularán suavemente. Esto le brinda a la guía de movimiento lineal una excelente resistencia al desgaste, de esta manera se mantiene la precisión durante un largo período.

TAMBIÉN DISPONIBLE EN ACERO INOXIDABLE

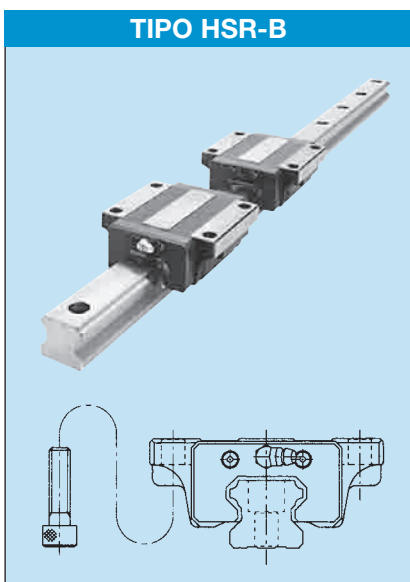
Los bloques de movimiento lineal, los rieles de movimiento lineal y las bolas se pueden fabricar en acero inoxidable a pedido. Funcionan en una sala blanca, en un ambiente en el que no se permite la lubricación y en el que no estén expuestos a salpicaduras de agua. Especificar guías de movimiento lineal de acero inoxidable si estas aplicaciones son las deseadas.

TIPOS Y CARACTERÍSTICAS

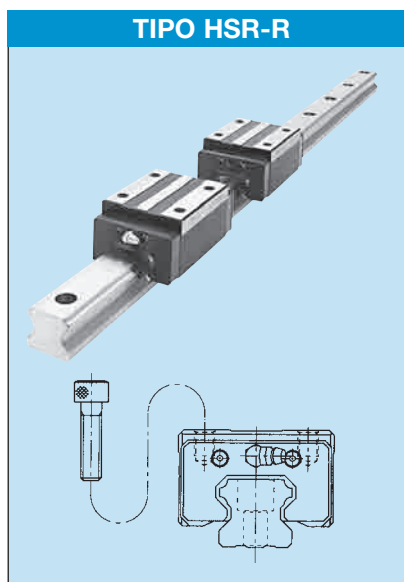
TIPOS PARA CARGAS PESADAS ESTÁNDAR



El bloque de movimiento lineal tiene orificios para tornillos auto-roscantes de modo que es apropiado para la construcción superpuesta para un fácil montaje.
Del tipo de cuatropernos

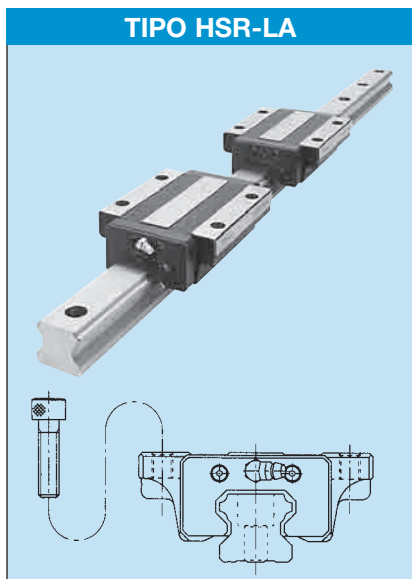


El bloque de movimiento lineal está instalado con pernos que se insertan por debajo del bloque. Esto es conveniente cuando la tabla no puede tener orificios pasantes.
Del tipo de cuatro pernos

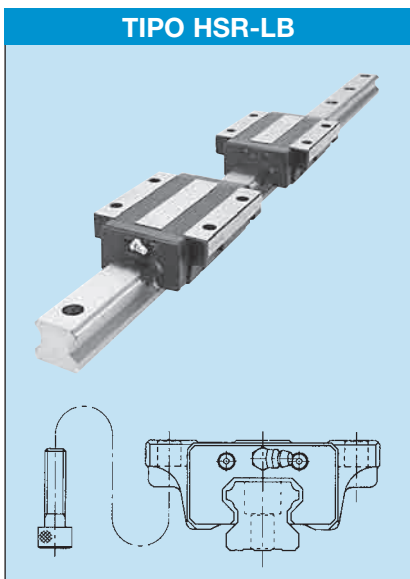


El bloque de movimiento lineal angosto tiene orificios para tornillos auto-roscantes de modo que es apropiado para la construcción superpuesta.
Este modelo puede reemplazar al tipo NSR - TBA anterior.
Del tipo de cuatropernos

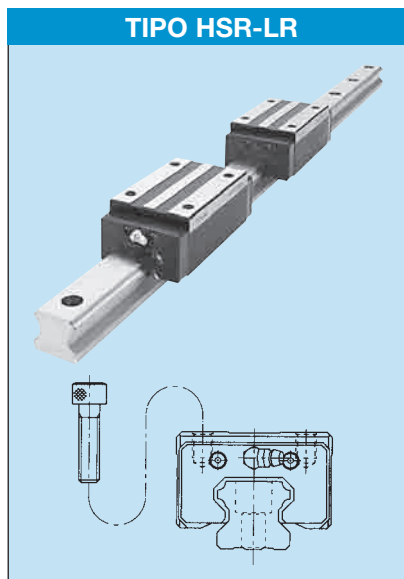
TIPOS PARA CARGAS ULTRA PESADAS ESTÁNDAR



Este tipo tiene el mismo corte transversal que el tipo HSR-A pero tiene un bloque de movimiento lineal más largo. El bloque de movimiento lineal más largo aloja un mayor número de bolas de modo que puede transportar cargas ultra pesadas.
Del tipo de cuatro pernos



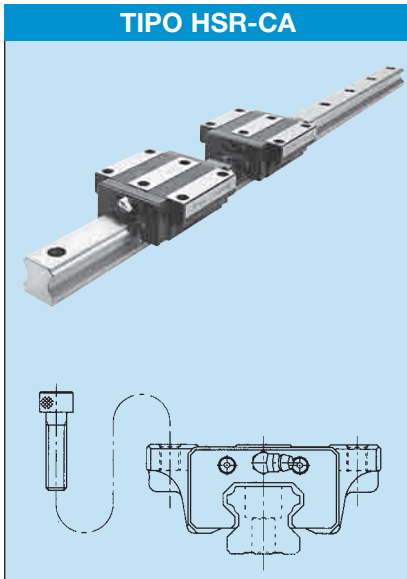
Este tipo tiene el mismo corte transversal que el tipo HSR-B pero tiene un bloque de movimiento lineal más largo. El bloque de movimiento lineal más largo aloja un mayor número de bolas de modo que puede transportar cargas ultra pesadas.
Del tipo de cuatro pernos



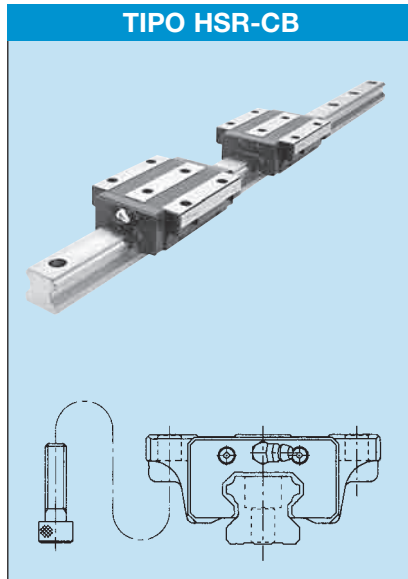
Este tipo tiene el mismo corte transversal que el tipo HSR-R pero tiene un bloque de movimiento lineal más largo. El bloque de movimiento lineal más largo aloja un mayor número de bolas de modo que puede transportar cargas ultra pesadas.
Del tipo de cuatro pernos

HSR

TIPOS PARA CARGAS PESADAS SEMI-ESTÁNDAR

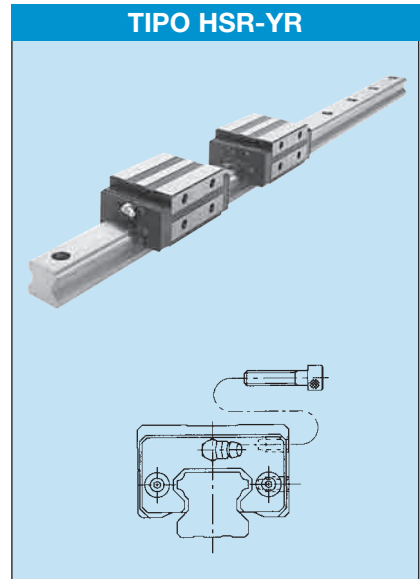


El bloque de movimiento lineal tiene orificios para tornillos auto-roscantes de modo que es apropiado para la construcción superpuesta para un fácil montaje.
Del tipo de seis pernos



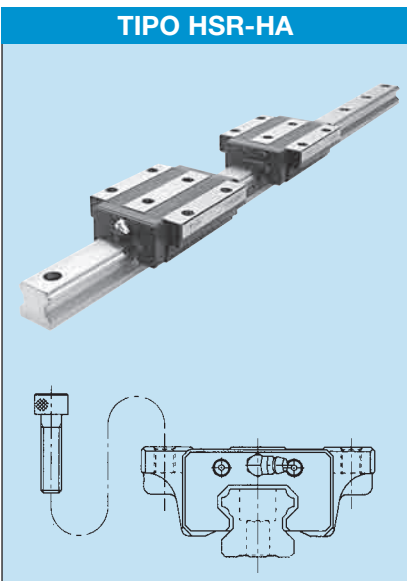
El bloque de movimiento lineal está instalado con pernos que se insertan por debajo del bloque. Esto es conveniente cuando la tabla no puede tener orificios pasantes.
Del tipo de seis pernos

TIPO PARA CARGA PESADA ESTÁNDAR

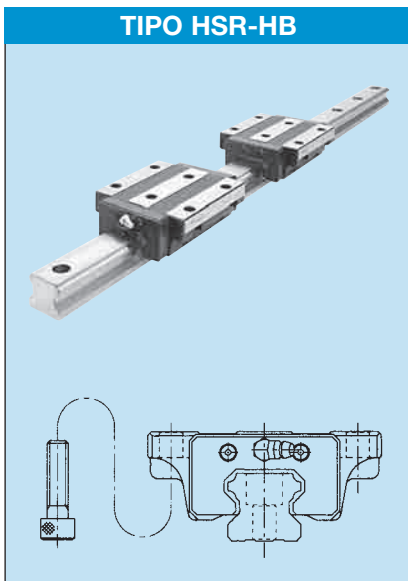


Con los orificios para tornillos auto-roscantes ubicados al costado del bloque de movimiento lineal, esta versión del tipo HSR ofrece muchas ventajas de montaje.
Del tipo de cuatro pernos

TIPOS PARA CARGAS ULTRA PESADAS SEMI-ESTÁNDAR



Este tipo tiene el mismo corte transversal que el tipo HSR-CA pero tiene un bloque de movimiento lineal más largo. El bloque de movimiento lineal más largo aloja un mayor número de bolas de modo que puede transportar cargas ultra pesadas.
Del tipo de seis pernos



Este tipo tiene el mismo corte transversal que el tipo HSR-CB pero tiene un bloque de movimiento lineal más largo. El bloque de movimiento lineal más largo aloja un mayor número de bolas de modo que puede transportar cargas ultra pesadas.
Del tipo de seis pernos

ESTÁNDAR DE PRECISIÓN

Para obtener más detalles sobre el estándar de precisión de la guía de movimiento lineal tipo HSR, consultar la sección correspondiente en la página 16.

SEPARACIONES RADIALES

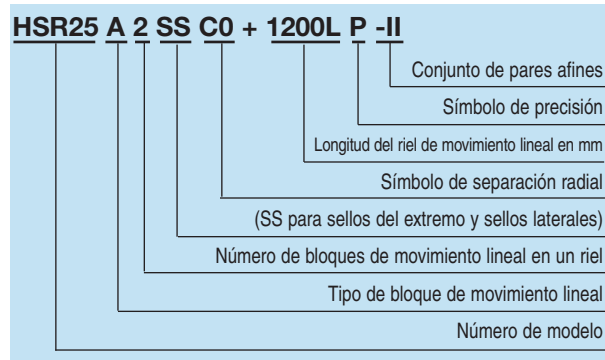
En la tabla 1 se enumeran las separaciones radiales de la guía de movimiento lineal tipo HSR.

Tabla 1 Separaciones radiales para la guía de movimiento lineal tipo HSR

Número de modelo	Símbolo	Normal	Precarga liviana	Precarga mediana
	Sin símbolo	C1	C0	
HSR 15		-4 ~ +2	-12 ~ -4	—
HSR 20		-5 ~ +2	-14 ~ -5	-23 ~ -14
HSR 25		-6 ~ +3	-16 ~ -6	-26 ~ -16
HSR 30		-7 ~ +4	-19 ~ -7	-31 ~ -19
HSR 35		-8 ~ +4	-22 ~ -8	-35 ~ -22
HSR 45		-10 ~ +5	-25 ~ -10	-40 ~ -25
HSR 55		-12 ~ +5	-29 ~ -12	-46 ~ -29
HSR 65		-15 ~ +7	-32 ~ -14	-50 ~ -32

Nota: No se necesita símbolo para las separaciones normales. Si se requiere una separación C0 o C1, agregar el símbolo correspondiente al número de modelo. Ver las descripciones para saber la codificación del número de modelo.

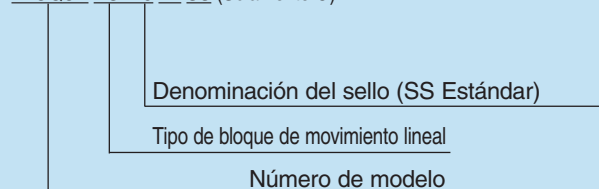
CODIFICACIÓN DEL NÚMERO DE MODELO



Nota: Este número de modelo indica un solo riel. Cuando dos rieles se designan como conjuntos de pares afines, se deben pedir como mínimo dos conjuntos.

GUÍAS DE MOVIMIENTO LINEAL INTERCAMBIABLES BLOQUE Y RIEL

BLOQUE HSR25 A1 SS (Solamente G)



Nota: Este número de modelo indicó un solo bloque

MOMENTO ESTÁTICO ADMISIBLE M0

Cuando se utiliza un bloque de movimiento lineal o cuando dos bloques de movimiento lineal están en contacto cercano, se pueden aplicar momentos a los bloques de movimiento lineal, según la ubicación de la línea de fuerza. En esas aplicaciones, utilizar los valores que figuran en la tabla 2 como guía para elegir el modelo requerido.

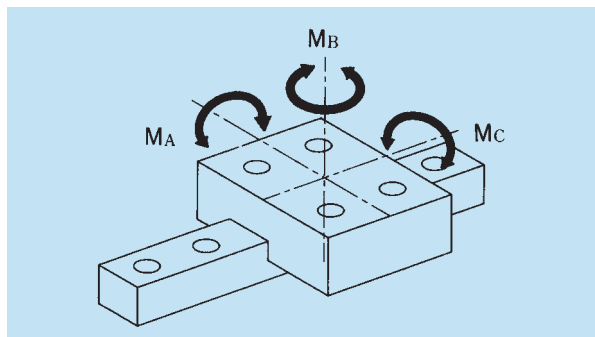


Tabla 2 Momento admisible estático para el tipo HSR

Unidad: kN-m

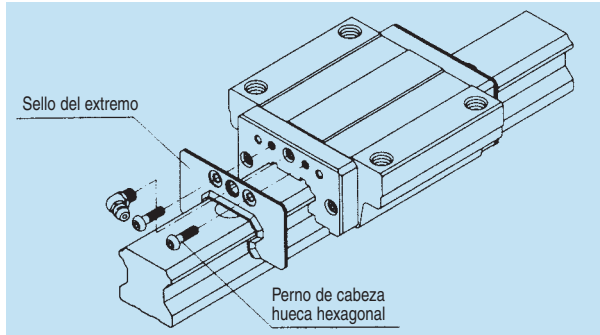
Número de modelo	MA		MB		MC
	Bloque único	Bloque doble	Bloque único	Bloque doble	Bloque único
HSR15	0.0805	0.457	0.0805	0.457	0.0844
HSR20	0.19	1.04	0.19	1.04	0.201
HSR20L	0.323	1.66	0.323	1.66	0.27
HSR25	0.307	1.71	0.307	1.71	0.344
HSR25L	0.529	2.74	0.529	2.74	0.459
HSR30	0.524	2.7	0.524	2.7	0.562
HSR30L	0.889	4.37	0.889	4.37	0.751
HSR35	0.782	3.93	0.782	3.93	0.905
HSR35L	1.32	6.35	1.32	6.35	1.2
HSR45	1.42	7.92	1.42	7.92	1.83
HSR45L	2.44	12.6	2.44	12.6	2.43
HSR55	2.45	13.2	2.45	13.2	3.2
HSR55L	4.22	21.3	4.22	21.3	4.28
HSR65	4.8	23.5	4.8	23.5	5.82
HSR65L	8.72	40.5	8.72	40.5	7.7

Nota: MC se aplica cuando se utiliza sólo un bloque de movimiento lineal en el riel.

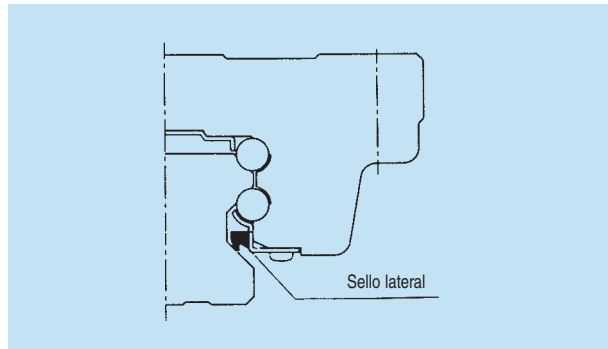
PROTECCIÓN CONTRA LA CONTAMINACIÓN

SELLOS DEL EXTREMO

Las guías de movimiento lineal tipo HSR están equipadas con sellos del extremo y sellos laterales como una característica estándar.



SELLOS LATERALES



SÍMBOLOS DE DISPOSITIVOS DE PROTECCIÓN CONTRA LA CONTAMINACIÓN

Especificar los dispositivos de protección contra la contaminación para las aplicaciones deseadas utilizando el símbolo listado en la siguiente tabla.

Dispositivos de protección contra la contaminación	Símbolo
Con sellos del extremo en los dos extremos	UU
Con sellos del extremo y laterales	SS

NOTAS SOBRE EL USO

ALTURA DEL HOMBRO Y PERFILES DEL FILETE DE LA SUPERFICIE DE MONTAJE

Para que el montaje sea fácil y altamente preciso, las superficies de montaje deben tener los hombros apoyados contra lo que se presionan el riel de movimiento lineal y el bloque de movimiento lineal. Ver la tabla 3 para saber las altura de los hombros de montaje. Para evitar interferencia de las esquinas del riel o bloque de movimiento lineal con los filetes de los hombros, los filetes del hombro deben tener un chaflán o un radio menor al especificado en la tabla 3.

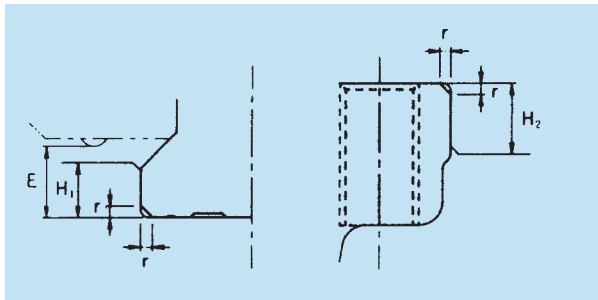


Tabla 3 Altura y radios de filetes de los hombros

Unidad: mm

Número de modelo	Radio del filete r (máximo)	Altura del hombro apropiado para el riel de movimiento lineal de H ₁	Altura del hombro apropiado para el bloque de movimiento lineal de H ₂	E
HSR 15	0.5	3	4	3.5
HSR 20	0.5	3.5	5	4
HSR 25	1.0	5	5	5.5
HSR 30	1.0	5	5	7
HSR 35	1.0	6	6	7.5
HSR 45	1.0	8	8	10
HSR 55	1.5	10	10	13
HSR 65	1.5	10	10	14

VALORES DE CARGA EN DIFERENTES DIRECCIONES

VALORES DE CARGA

La guía de movimiento lineal tipo HSR soporta cargas en todas las direcciones, radial, radial inversa y lateral. Los valores de carga en las direcciones radial, radial inversa y lateral son todos iguales. Se enumeran en la tabla de dimensión.

CARGA EQUIVALENTE ÚNICA

Cuando el bloque de movimiento lineal de una guía de movimiento lineal tipo HSR está sujeto a cargas en todas las direcciones simultáneamente, la carga equivalente única se puede calcular mediante la siguiente ecuación.

$$P_E = |P_R - P_L| + P_T$$

Donde,

P_E : Carga equivalente (N),
 P_R : Carga Radial (N),
 P_L : Carga radial inversa (N), y
 P_T : Carga Lateral (N).

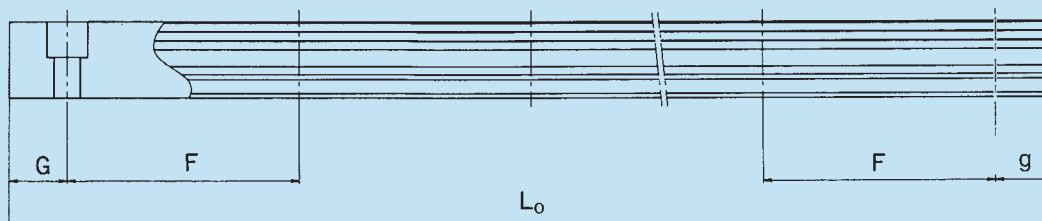
LONGITUD ESTÁNDAR Y MÁXIMA DEL RIEL DE MOVIMIENTO LINEAL

En la tabla 4 se enumeran las longitudes estándar y máxima del riel de movimiento lineal de guías de movimiento lineal tipo HSR. Si se especifica un riel de mayor longitud que la longitud máxima correspondiente, se puede fabricar el riel en dos o más piezas.

Si se exige una longitud especial, se recomienda utilizar las dimensiones G de la tabla. Si la dimensión es demasiado larga,

hará que los extremos del riel queden inseguros, y, de esta manera, la precisión se verá afectada de manera negativa.

Cuando el riel es de dos o más piezas, asegurarse de informar a THK la longitud total. Los rieles se pueden maquinar de manera que no haya biseles en las uniones.



Nota: Referencia del riel en el lado opuesto

Tabla 4 Longitud estándar y máxima de los rieles de movimiento lineal tipo HSR.

Unidad: mm

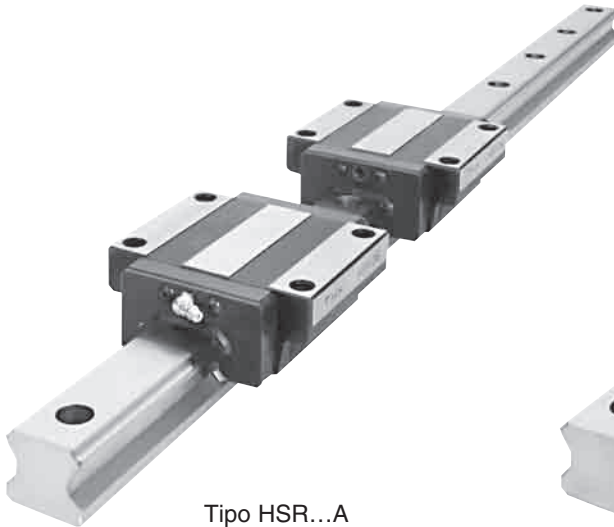
Número de modelo	HSR15	HSR20	HSR25	HSR30	HSR35	HSR45	HSR55	HSR65
Longitud estándar (Lo)	160	220	220	280	280	570	780	1270
	220	280	280	440	440	885	1020	1570
	280	340	340	600	600	1200	1260	2020
	340	460	460	760	760	1620	1500	2620
	460	640	640	1000	1000	2040	1980	
	640	820	820	1240	1240	2460	2580	
	820	1000	1000	1640	1640	2985	2940	
		1240	1240	2040	2040			
			1600	2520	2520			
			3000	3000	3000			
F	60	60	60	80	80	105	120	150
G/g	20	20	20	20	20	22.5	30	35
Longitud máxima	1600	2200	2500	3000	3000	3000	3000	

Nota: Si se necesita un riel con una longitud mayor a la estándar, contactarse con la oficina local de THK.

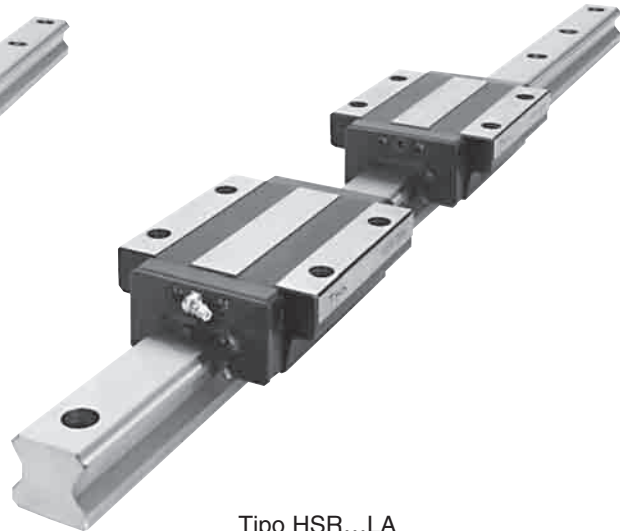
TIPO HSR-A TIPO HSR-LA

Tipos con cuatro orificios roscados

Tipo estándar

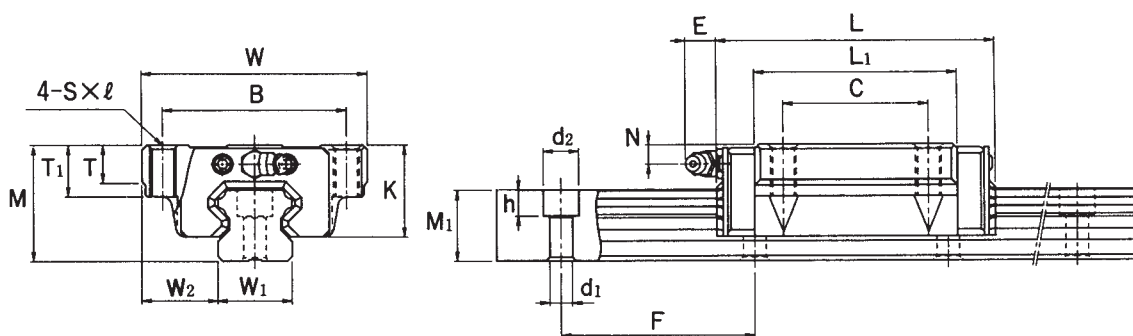


Tipo HSR...A
(Tipo para carga pesada)



Tipo HSR...LA
(Tipo para carga ultra pesada)

Número de modelo	Dimensiones (mm)			Dimensiones del bloque de movimiento lineal (mm)								
	Altura M	Ancho W	Longitud L	B	C	Sxℓ	L ₁	T	T ₁	K	N	E
HSR 15 A	24	47	56.5	38	30	M5x11	38.8	7	11	20.5	4.5	5.5
HSR 20 A HSR 20 LA	30	63	74 90	53	40	M6x10	50.8 66.8	10	10	26	5	12
HSR 25 A HSR 25 LA	36	70	83 102.5	57	45	M8x16	59.5 78.6	10	16	30.5	6	12
HSR 30 A HSR 30 LA	42	90	98 120.5	72	52	M10x18	70.4 93	10	18	35	7	12
HSR 35 A HSR 35 LA	48	100	109.5 135	82	62	M10x21	80.4 105.8	13	21	40	8	12
HSR 45 A HSR 45 LA	60	120	139 171	100	80	M12x15	98 129.6	14	25	50	10	16
HSR 55 A HSR 55 LA	70	140	163 201	116	95	M14x17	118 156.1	15	29	57	11	16
HSR 65 A HSR 65 LA	90	170	186 246	142	110	M16x23	147 206.5	23	37	76	19	16



Engrasador	Dimensiones del riel de movimiento lineal (mm)					Valores de carga básica		Peso	
	Ancho $W_1 \pm 0.05$	W_2	Altura M_1	Espaciado F	$d_1 \times d_2 \times h$	C kN	C_0 kN	Bloque de movimiento lineal kg	Riel de movimiento lineal kg/m
PB1021B	15	16	15	60	4.5 x 7.5 x 5.3	8.33	13.5	0.2	1.5
B-M6F	20	21.5	18	60	6 x 9.5 x 8.5	13.8 21.3	23.8 31.8	0.35 0.47	2.3
B-M6F	23	23.5	22	60	7 x 11 x 9	19.9 27.2	34.4 45.9	0.59 0.75	3.3
B-M6F	28	31	26	80	9 x 14 x 12	28 37.3	46.8 62.5	1.1 1.3	4.8
B-M6F	34	33	29	80	9 x 14 x 12	37.3 50.2	61.1 81.5	1.6 2.0	6.6
B-PT1/8	45	37.5	38	105	14 x 20 x 17	60 80.4	95.6 127	2.8 3.3	11.0
B-PT1/8	53	43.5	44	120	16 x 23 x 20	88.5 119	137 183	4.5 5.7	15.1
B-PT1/8	63	53.5	53	150	18 x 26 x 22	141 192	215 286	8.5 10.7	22.5

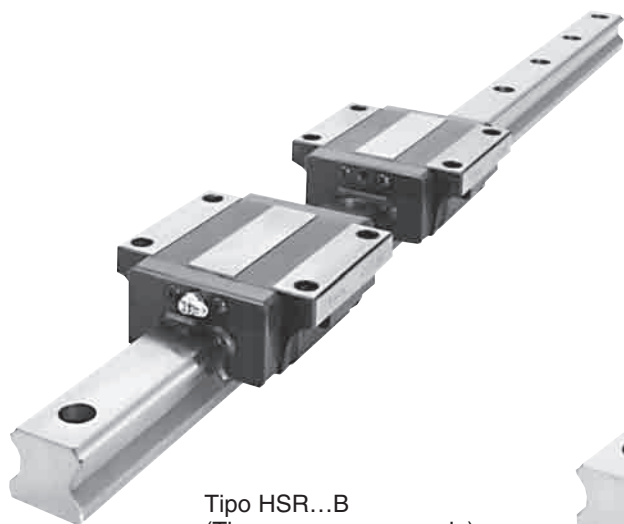
Nota: • Consultar la pág. 113 para saber los momentos estáticos admisibles M_A , M_B y M_C .
 • Consultar la pág. 113 para saber la codificación del número de modelo.
 • Consultar la pág. 115 para saber las longitudes estándar de los rieles de movimiento lineal.

1kN \approx 102 kgf
 1kN \approx 225 lb
 1N·m = 8.86 in·lb

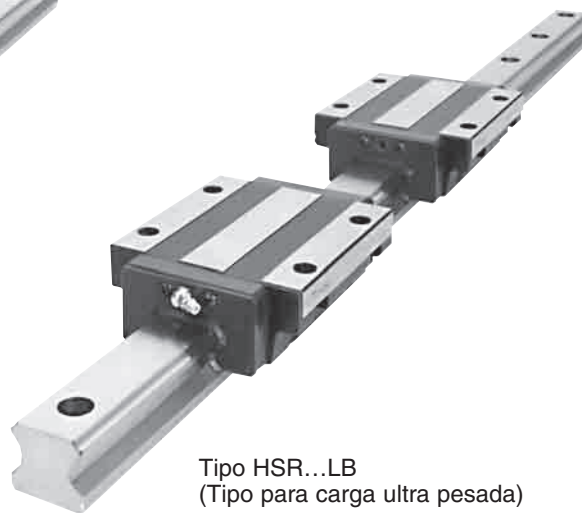
TIPO HSR-B TIPO HSR-LB

Tipos con cuatro orificios pasantes

Tipo estándar

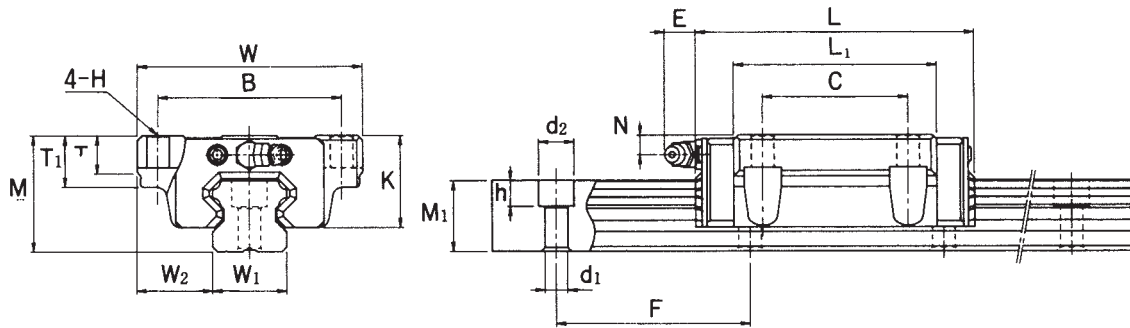


Tipo HSR...B
(Tipo para carga pesada)



Tipo HSR...LB
(Tipo para carga ultra pesada)

Número de modelo	Dimensiones (mm)			Dimensiones del bloque de movimiento lineal (mm)								
	Altura M	Ancho W	Longitud L	B	C	H	L1	T	T1	K	N	E
HSR 15 B	24	47	56.5	38	30	4.5	38.8	7	11	20.5	4.5	5.5
HSR 20 B HSR 20 LB	30	63	74 90	53	40	6	50.8 66.8	10	10	26	5	12
HSR 25 B HSR 25 LB	36	70	83 102.5	57	45	7	59.5 78.6	10	16	30.5	6	12
HSR 30 B HSR 30 LB	42	90	98 120.5	72	52	9	70.4 93	10	18	35	7	12
HSR 35 B HSR 35 LB	48	100	109.5 135	82	62	9	80.4 105.8	13	21	40	8	12
HSR 45 B HSR 45 LB	60	120	139 171	100	80	11	98 129.8	15	25	50	10	16
HSR 55 B HSR 55 LB	70	140	163 201	116	95	14	118 156.1	17	29	57	11	16
HSR 65 B HSR 65 LB	90	170	186 246	142	110	16	147 206.5	23	37	76	19	16



Engrasador	Dimensiones del riel de movimiento lineal (mm)					Valores de carga básica		Peso	
	Ancho $W_1 \pm 0.05$	W_2	Altura M_1	Espaciado F	$d_1 \times d_2 \times h$	C kN	C_0 kN	Bloque de movimiento lineal kg	Riel de movimiento lineal kg/m
PB1021B	15	16	15	60	4.5 x 7.5 x 5.3	8.33	13.5	0.2	1.5
B-M6F	20	21.5	18	60	6 x 9.5 x 8.5	13.8 21.3	23.3 31.8	0.35 0.47	2.3
B-M6F	23	23.5	22	60	7 x 11 x 9	19.9 27.2	34.4 45.9	0.59 0.75	3.3
B-M6F	28	31	26	80	9 x 14 x 12	28 37.3	46.8 62.5	1.1 1.3	4.8
B-M6F	34	33	29	80	9 x 14 x 12	37.3 50.2	61.1 81.5	1.6 2.0	6.6
B-PT1/8	45	37.5	38	105	14 x 20 x 17	60 80.4	95.6 127	2.8 3.3	11.0
B-PT1/8	53	43.5	44	120	16 x 23 x 20	88.5 119	137 183	4.5 5.7	15.1
B-PT1/8	63	53.5	53	150	18 x 26 x 22	141 192	215 268	8.5 10.7	22.5

- Nota:
- Consultar la pág. 113 para saber los momentos estáticos admisibles M_A , M_B y M_C .
 - Consultar la pág. 113 para saber la codificación del número de modelo.
 - Consultar la pág. 115 para saber las longitudes estándar de los rieles de movimiento lineal.

1kN \approx 102 kgf

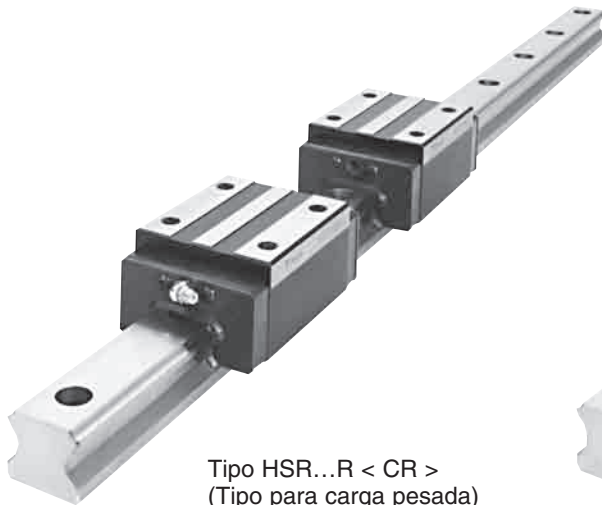
1kN \approx 225 lb

1N·m = 8.86 in·lb

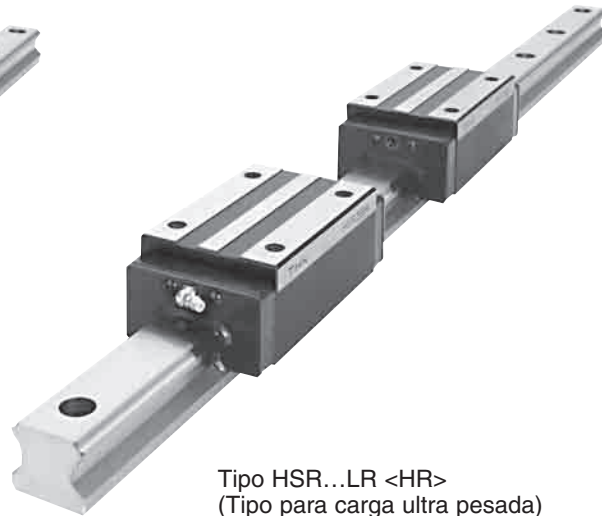
TIPO HSR-R TIPO HSR-LR

Tipos con cuatro orificios roscados

Tipo estándar



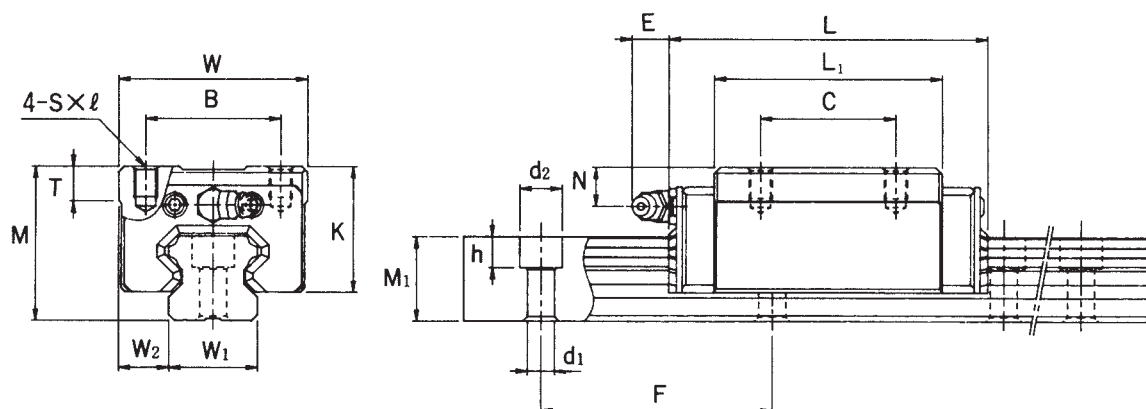
Tipo HSR...R <CR >
(Tipo para carga pesada)



Tipo HSR...LR <HR>
(Tipo para carga ultra pesada)

HSR

Número de modelo	Dimensiones (mm)			Dimensiones del bloque de movimiento lineal (mm)							
	Altura M	Ancho W	Longitud L	B	C	Sx l	L1	T	K	N	E
HSR 15 R	28	34	56.5	26	26	M4x5	38.8	6	23.3	8.5	5.5
HSR 20 R HSR 20 LR	30	44	74 90	32	36 50	M5x6	50.8 66.8	8	26	5	12
HSR 25 R HSR 25 LR	40	48	83 102.5	35	35 50	M6x8	59.5 78.6	8	34.5	10	12
HSR 30 R HSR 30 LR	45	60	98 120.5	40	40 60	M8x10	70.4 93	8	38	10	12
HSR 35 R HSR 35 LR	55	70	109.5 135	50	50 72	M8x12	80.4 105.8	10	47	15	12
HSR 45 R HSR 45 LR	70	86	139 171	60	60 80	M10x17	98 129.8	15	60	20	16
HSR 55 R HSR 55 LR	80	100	163 201	75	75 95	M12x18	118 156.1	18	67	21	16
HSR 65 R HSR 65 LR	90	126	186 246	76	70 120	M16x20	147 206.5	23	76	19	16



Engrasador	Dimensiones del riel de movimiento lineal (mm)					Valores de carga básica		Peso	
	Ancho W1 ±0.05	W2	Altura M1	Espaciado F	d1 x d2 x h	C kN	C0 kN	Bloque de movimiento lineal kg	Riel de movimiento lineal kg/m
PB1021B	15	9.5	15	60	4.5 x 7.5 x 5.3	8.33	13.5	0.18	1.5
B-M6F	20	12	18	60	6 x 9.5 x 8.5	13.8 21.3	23.8 31.8	0.25 0.35	2.3
B-M6F	23	12.5	22	60	7 x 11 x 9	19.9 27.2	34.4 45.9	0.54 0.67	3.3
B-M6F	28	16	26	80	9 x 14 x 12	28 37.3	46.8 62.5	0.9 1.1	4.8
B-M6F	34	18	29	80	9 x 14 x 12	37.3 50.2	61.1 81.5	1.5 2.0	6.6
B-PT1/8	45	20.5	38	105	14 x 20 x 17	60 80.4	95.6 127	2.6 3.1	11.0
B-PT1/8	53	23.5	44	120	16 x 23 x 20	88.5 119	137 183	4.3 5.4	15.1
B-PT1/8	63	31.5	53	150	18 x 26 x 22	141 192	215 286	7.3 9.3	22.5

Nota:

- Consultar la pág. 113 para saber los momentos estáticos admisibles MA, Mb y Mc.
- Consultar la pág. 113 para saber la codificación del número de modelo.
- Consultar la pág. 115 para saber las longitudes estándar de los rieles de movimiento lineal.

1kN ≅ 102 kgf

1kN ≅ 225 lb

1N·m = 8.86 in·lb

HSR

TIPO HSR-CA TIPO HSR-HA

Tipos con seis orificios roscados

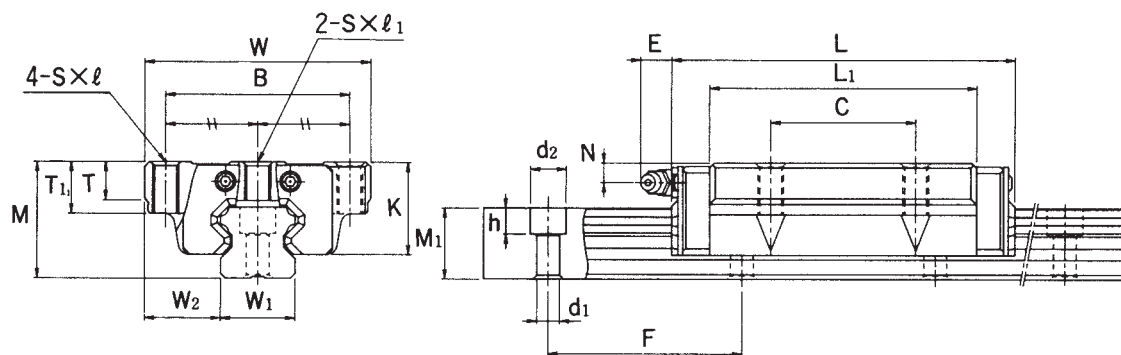
Tipo semi-estándar



Tipo HSR...CA
(Tipo para carga pesada)

Tipo HSR...HA
(Tipo para carga ultra pesada)

Número de modelo	Dimensiones (mm)			Dimensiones del bloque de movimiento lineal (mm)								
	Altura M	Ancho W	Longitud L	B	C	Sxℓ (ℓ1)	L1	T	T1	K	N	E
HSR 20 CA HSR 20 HA	30	63	74 90	53	40	M6x10 (9.5)	50.8 66.8	10	10	26	5	12
HSR 25 CA HSR 25 HA	36	70	83 102.5	57	45	M8x16 (10.5)	59.5 78.6	10	16	30.5	6	12
HSR 30 CA HSR 30 HA	42	90	98 120.5	72	52	M10x18 (12.5)	70.4 93	10	18	35	7	12
HSR 35 CA HSR 35 HA	48	100	109.5 135	82	62	M10x21 (14.5)	80.4 105.8	13	21	40	8	12
HSR 45 CA HSR 45 HA	60	120	139 171	100	80	M12x15 (18)	98 129.8	14	25	50	10	16
HSR 55 CA HSR 55 HA	70	140	163 201	116	95	M14x17 (20.5)	118 156.1	15	29	57	11	16
HSR 65 CA HSR 65 HA	90	170	186 246	142	110	M16x23 (29.5)	147 206.5	23	37	76	19	16



Engrasador	Dimensiones del riel de movimiento lineal (mm)					Valores de carga básica		Peso	
	Ancho $W_1 \pm 0.05$	W_2	Altura M_1	Espaciado F	$d_1 \times d_2 \times h$	C kN	C_0 kN	Bloque de movimiento lineal kg	Riel de movimiento lineal kg/m
B-M6F	20	21.5	18	60	6 x 9.5 x 8.5	13.8 21.3	23.8 31.8	0.35 0.47	2.3
B-M6F	23	23.5	22	60	7 x 11 x 9	19.9 27.2	34.4 45.9	0.59 0.75	3.3
B-M6F	28	31	26	80	9 x 14 x 12	28 37.3	46.8 62.5	1.1 1.3	4.8
B-M6F	34	33	29	80	9 x 14 x 12	37.3 50.2	61.1 81.5	1.6 2.0	6.6
B-PT1/8	45	37.5	38	105	14 x 20 x 17	60 80.4	95.6 127	2.8 3.3	11.0
B-PT1/8	53	43.5	44	120	16 x 23 x 20	88.5 119	137 183	4.5 5.7	15.1
B-PT1/8	63	53.5	53	150	18 x 26 x 22	141 192	215 286	8.5 10.7	22.5

Nota: • Consultar la pág. 113 para saber los momentos estáticos admisibles M_A , M_B y M_C .
 • Consultar la pág. 113 para saber la codificación del número de modelo.
 • Consultar la pág. 115 para saber las longitudes estándar de los rieles de movimiento lineal.

1kN \approx 102 kgf

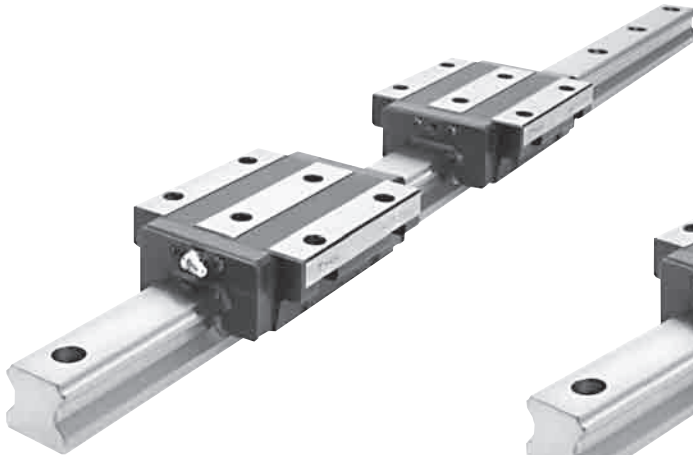
1kN \approx 225 lb

1N-m \approx 8.86 in-lb

TIPO HSR-CB TIPO HSR-HB

Tipo semi-estándar

Tipos con seis orificios pasantes

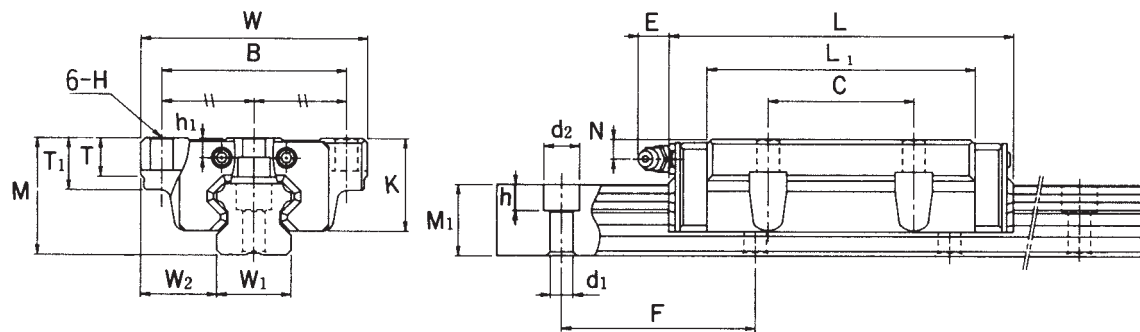


Tipo HSR...CB
(Tipo para carga pesada)



Tipo HSR...HB
(Tipo para carga ultra pesada)

Número de modelo	Dimensiones (mm)			Dimensiones del bloque de movimiento lineal (mm)									
	Altura M	Ancho W	Longitud L	B	C	H	h ₁	L ₁	T	T ₁	K	N	E
HSR 20 CB HSR 20 HB	30	63	74 90	53	40	6	4	50.8 66.8	10	10	26	5	12
HSR 25 CB HSR 25 HB	36	70	83 102.5	57	45	7	4.5	59.5 78.6	10	16	30.5	6	12
HSR 30 CB HSR 30 HB	42	90	98 120.5	72	52	9	4.5	70.4 93	10	18	35	7	12
HSR 35 CB HSR 35 HB	48	100	109.5 135	82	62	9	6	80.4 105.8	13	21	40	8	12
HSR 45 CB HSR 45 HB	60	120	139 171	100	80	11	7.5	98 130	15	25	50	10	16
HSR 55 CB HSR 55 HB	70	140	163 201	116	95	14	8	118 156	17	29	57	11	16
HSR 65 CB HSR 65 HB	90	170	186 246	142	110	16	15	147 207	23	37	76	19	16



Engrasador	Dimensiones del riel de movimiento lineal (mm)				Valores de carga básica		Peso		
	Ancho $W_1 \pm 0.05$	W_2	Altura M_1	Espaciado F	$d_1 \times d_2 \times h$	C kN	C_0 kN	Bloque de movimiento lineal kg	Riel de movimiento lineal kg/m
B-M6F	20	21.5	18	60	6 x 9.5 x 8.5	13.8 21.3	23.8 31.8	0.35 0.47	2.3
B-M6F	23	23.5	22	60	7 x 11 x 9	19.9 27.2	34.4 45.9	0.59 0.75	3.3
B-M6F	28	31	26	80	9 x 14 x 12	28 37.3	46.8 62.5	1.1 1.3	4.8
B-M6F	34	33	29	80	9 x 14 x 12	37.3 50.2	61.1 81.5	1.6 2.0	6.6
B-PT1/8	45	37.5	38	105	14 x 20 x 17	60 80.4	95.6 127	2.8 3.3	11.0
B-PT1/8	53	43.5	44	120	16 x 23 x 20	88.5 119	137 183	4.5 5.7	15.1
B-PT1/8	63	53.5	53	150	18 x 26 x 22	141 192	215 286	8.5 10.7	22.5

Nota:

- Consultar la pág. 113 para saber los momentos estáticos admisibles M_A , M_B y M_C .
- Consultar la pág. 113 para saber la codificación del número de modelo.
- Consultar la pág. 115 para saber las longitudes estándar de los rieles de movimiento lineal.

1kN \approx 102 kgf

1kN \approx 225 lb

1N·m \approx 8.86 in·lb

TIPO HSR-YR

Tipo estándar

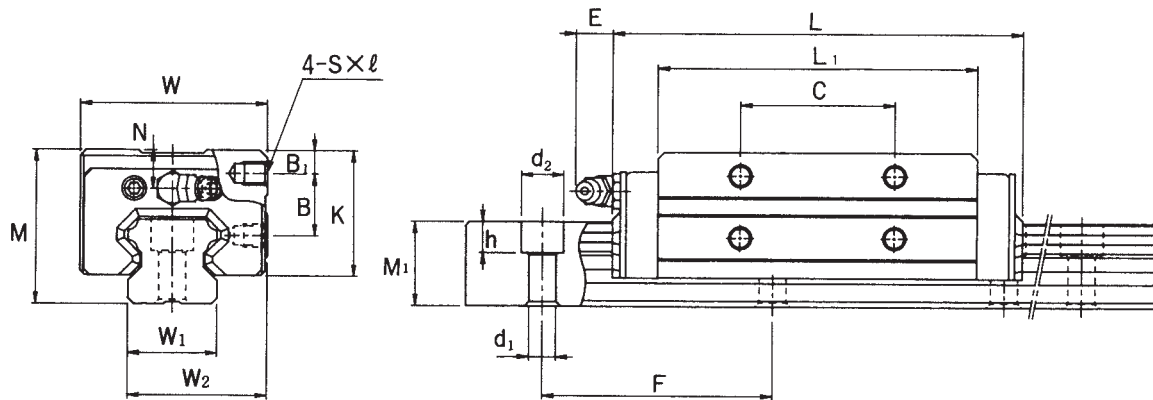
Tipo con cuatro orificios roscados



Tipo HSR...YR
(Tipo para carga pesada)

HSR

Número de modelo	Dimensiones (mm)			Dimensiones del bloque de movimiento lineal (mm)							
	Altura M	Ancho W	Longitud L	B ₁	B	C	Sxℓ	L ₁	K	N	E
HSR 15 YR	28	33.5	56.5	4.3	11.5	18	M4x5	38.8	24.5	8.5	5.5
HSR 20 YR	30	43.5	74	4	11.5	25	M5x6	50.8	26	5	12
HSR 25 YR	40	47.5	83	6	16	30	M6x6	59.5	34.5	10	12
HSR 30 YR	45	59.5	98	8	16	40	M6x9	70.4	38	10	12
HSR 35 YR	55	69.5	109.5	8	23	43	M8x10	80.4	47	15	12
HSR 45 YR	70	85.5	139	10	30	55	M10x14	98	60	20	16
HSR 55 YR	80	99.5	163	12	32	70	M12x15	118	67	21	16
HSR 65 YR	90	124.5	186	12	35	85	M16x22	147	76	19	16



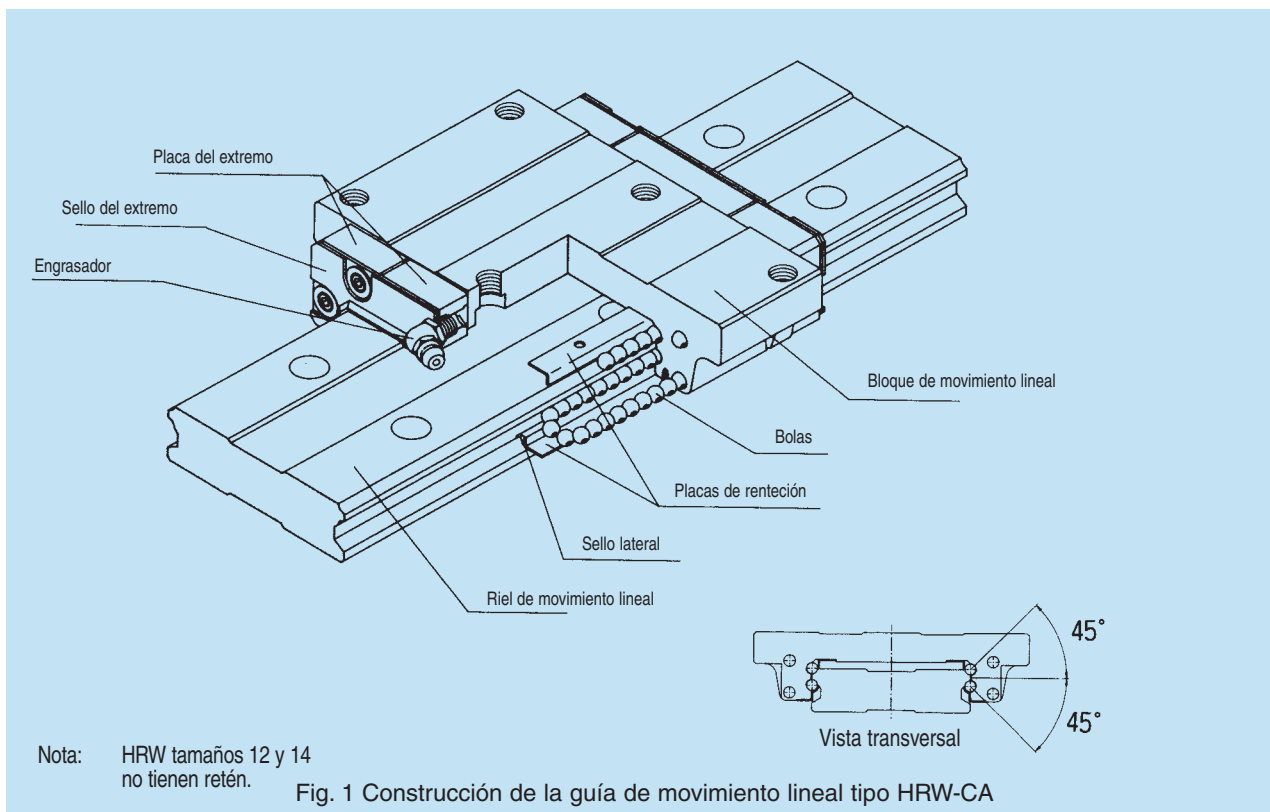
Engrasador	Dimensiones del riel de movimiento lineal (mm)					Valores de carga básica		Peso	
	Ancho W ₁ ±0.05	W ₂	Altura M ₁	Espaciado F	d ₁ x d ₂ x h	C kN	C ₀ kN	Bloque de movimiento lineal kg	Riel de movimiento lineal kg/m
PB1021B	15	24	15	60	4.5 x 7.5 x 5.3	8.33	13.5	0.18	1.5
B-M6F	20	31.5	18	60	6 x 9.5 x 8.5	13.8	23.8	0.25	2.3
B-M6F	23	35	22	60	7 x 11 x 9	19.9	34.4	0.54	3.3
B-M6F	28	43.5	26	80	9 x 14 x 12	28	46.8	0.9	4.8
B-M6F	34	51.5	29	80	9 x 14 x 12	37.3	61.1	1.5	6.6
B-PT1/8	45	65	38	105	14 x 20 x 17	60	95.6	2.6	11.0
B-PT1/8	53	76	44	120	16 x 23 x 20	88.5	137	4.3	15.1
B-PT1/8	63	93	53	150	18 x 26 x 22	141	215	7.3	22.5

Nota: • Consultar la pág. 113 para saber los momentos estáticos admisibles MA, MB y MC.
 • Consultar la pág. 113 para saber la codificación del número de modelo.
 • Consultar la pág. 115 para saber las longitudes estándar de los rieles de movimiento lineal.

1kN ≅ 102 kgf

1kN ≅ 225 lb

1N-m = 8.86 in-lb



CONSTRUCCIÓN Y CARACTERÍSTICAS

Las bolas ruedan a lo largo de las cuatro hileras de los anillos de rodaduras rectificadas formadas entre el riel de movimiento lineal y el bloque de movimiento lineal. El diámetro de las ranuras de arco circulares de las pistas es aproximadamente el mismo que el diámetro de la bola. Estas bolas están en contacto angular a 45° con las ranuras de arco circulares. La guía de movimiento lineal tiene los mismos valores de carga en todas las direcciones, radial, radial inversa y lateral. Su diseño permite que la guía de movimiento lineal se precargue a una magnitud correctamente coordinada de modo que su rigidez en los ejes vertical y horizontal se pueda aumentar mientras se mantiene un coeficiente friccional bajo. Toda la estructura tiene un perfil extremadamente bajo. El máximo espesor del bloque de movimiento lineal y el mecanismo de instalación rígido de 6 pernos hace que la guía de movimiento lineal sea altamente rígida ante momentos de elevación o transversales. Esta guía de movimiento lineal permite que se utilice un único riel en un espacio limitado o que funcione bajo momentos que requieren alta rigidez.

COMPACTA CON ALTA CAPACIDAD DE TRANSPORTE DE CARGA

Debido al gran número de bolas que realiza el transporte efectivo de las cargas, la guía de movimiento lineal tipo HRW es rígida en todas las direcciones. El riel de movimiento lineal es tan ancho que un único riel puede soportar los momentos. Debido al elevado momento geométrico de inercia del corte transversal del riel, la guía de movimiento lineal produce alta rigidez transversal. No requiere ningún refuerzo tal como soportes laterales.

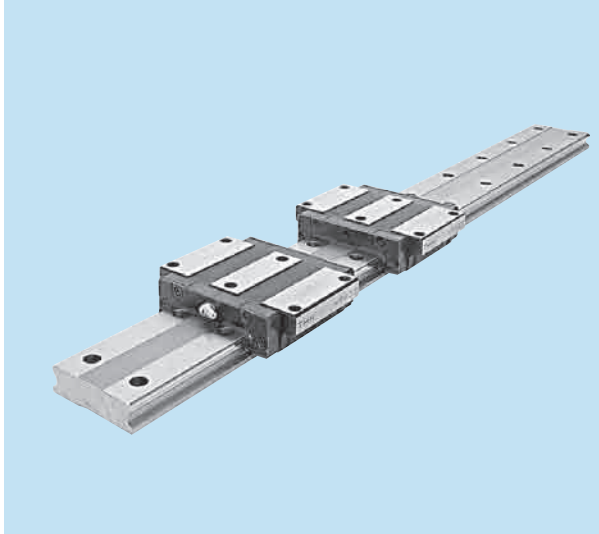
OPERACIÓN SILENCIOSA

Cada hilera de bolas atraviesa la sección de la guía en la placa de extremo hecha de resina sintética. La placa del extremo guía a las bolas suavemente para ayudarlas a cambiar de dirección y regresar suavemente. El movimiento lineal resultante es suave, lento y consistente.

De hecho, la guía de movimiento lineal tipo HRW27 produce un nivel de ruido bajo de 50 dB cuando se opera a 50 m/minuto.

TIPOS Y CARACTERÍSTICAS

TIPO HRW-CA



Este es un modelo ancho, de bajo perfil que tiene iguales valores de carga en los cuatro sentidos. Los pernos de montaje se pueden insertar desde arriba o por debajo del bloque de movimiento lineal.

ESTÁNDAR DE PRECISIÓN

Para obtener detalles sobre el estándar de precisión de la guía de movimiento lineal tipo HRW, consultar la sección correspondiente en la página 16.

SEPARACIONES RADIALES

En la tabla 1 se enumeran las separaciones radiales de la guía de movimiento lineal tipo HSR.

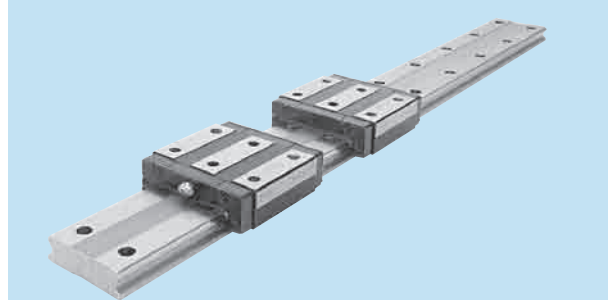
Tabla 1 Separaciones radiales para la guía de movimiento lineal tipo HSR

Unidad: μm

Número de modelo	Símbolo	Normal	Precarga liviana	Precarga mediana
	Sin símbolo	C1	C0	
HRW 12		± 1.5	-4 ~ -1	—
HRW 14		± 2	-5 ~ -1	—
HRW 17		-3 ~ +2	-7 ~ -3	—
HRW 21		-4 ~ +2	-8 ~ -4	—
HRW 27		-5 ~ +2	-11 ~ -5	—
HRW 35		-8 ~ +4	-18 ~ -8	-28 ~ -18
HRW 50		-10 ~ +5	-24 ~ -10	-38 ~ -24
HRW 60		-12 ~ +5	-27 ~ -12	-42 ~ -27

Nota: No se necesita símbolo para las separaciones normales. Si se requiere una separación C0 o C1, agregar el símbolo correspondiente al número de modelo. Ver las descripciones para saber la codificación del número de modelo.

TIPO HRW-CR



El bloque de movimiento lineal de este tipo es más angosto que el del tipo CA. Los orificios de los tornillos están realizados en la superficie del bloque de movimiento lineal para el montaje.

NOTAS SOBRE EL USO

ALTURA DEL HOMBRO Y PERFILES DEL FILETE DE LA SUPERFICIE DE MONTAJE

Para que el montaje sea fácil y altamente preciso, las superficies de montaje deben tener los hombros apoyados contra lo que se presionan el riel de movimiento lineal y el bloque de movimiento lineal. Ver la tabla 2 para saber las altura de los hombros de montaje. Para evitar interferencia de las esquinas del riel o bloque de movimiento lineal con los filetes de los hombros, los filetes del hombro deben tener un chafán o un radio menor que aquellos especificados en la tabla 2.

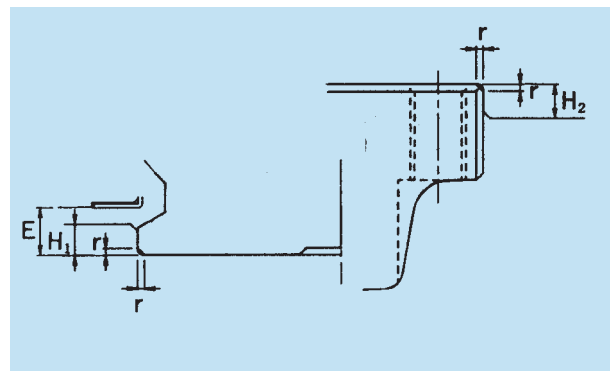


Tabla 2 Altura y radios de filetes de los hombros

Unidad: mm

Número de modelo	Radio del filete r (máximo)	Altura del hombro apropiado para el riel de movimiento lineal de H ₁	Altura del hombro apropiado para el bloque de movimiento lineal de H ₂	E
HRW 12	0.5	1.5	4	2
HRW 14	0.5	1.5	5	2
HRW 17	0.4	2	4	2.5
HRW 21	0.4	2.5	5	3
HRW 27	0.4	2.5	5	3
HRW 35	0.8	3.5	5	4
HRW 50	0.8	3	6	3.4
HRW 60	1.0	5	8	6.5

RESISTENCIA DEL SELLO

En la tabla 3 se muestran los valores de referencia para la resistencia máxima de sellos para un bloque de movimiento lineal de guía de movimiento lineal tipo HRW con sellos del extremo (con símbolo UU).

Tabla 3 Resistencia del sello

Unidad: N

Número de modelo	Resistencia del sello
HRW 12	2.9
HRW 14	2.9
HRW 17	2.9
HRW 21	4.9
HRW 27	4.9
HRW 35	9.8
HRW 50	14.7
HRW 60	19.6

MOMENTO ESTÁTICO ADMISIBLE M_0

Cuando se utiliza un bloque de movimiento lineal único puede que se apliquen momentos al bloque de movimiento lineal dependiendo de la ubicación de la línea de fuerza.

En dichas aplicaciones, utilizar los valores en la tabla 4 como una referencia para elegir el modelo más apropiado.

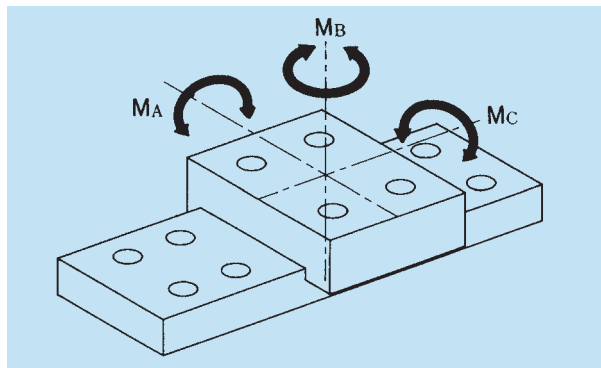


Tabla 4 Momento admisible estático para el tipo HRW

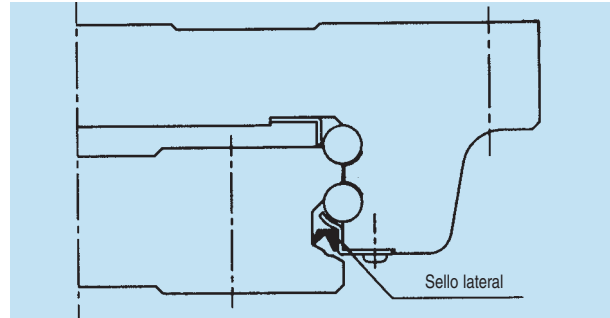
Unidad: kN-m

	M_A		M_B		M_C
	Bloque único	Bloque doble	Bloque único	Bloque doble	Bloque único
HRW12	0.0262	0.138	0.013	0.069	0.051
HRW14	0.0499	0.273	0.025	0.137	0.112
HRW17	0.0417	0.244	0.0417	0.244	0.128
HRW21	0.0701	0.398	0.0701	0.398	0.194
HRW27	0.156	0.874	0.156	0.874	0.398
HRW35	0.529	2.89	0.529	2.89	1.49
HRW50	1.25	6.74	1.25	6.74	3.46
HRW60	1.76	12.3	1.76	12.3	5.76

PROTECCIÓN CONTRA LA CONTAMINACIÓN

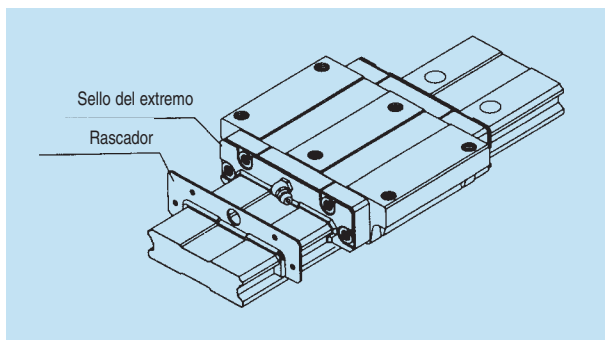
SELLOS LATERALES PARA TIPO HRW

Para evitar el ingreso de contaminantes por debajo del bloque de movimiento lineal, se proveen sellos laterales para las guías de movimiento lineal tipo HRW excepto HRW17 y HRW21.



RASCADORES ESPECIALES PARA EL TIPO HRW

Para las guías de movimiento lineal tipo HRW hay rascadores especiales disponibles para eliminar las materias extrañas relativamente grandes tales como salpicadura de soldadura.

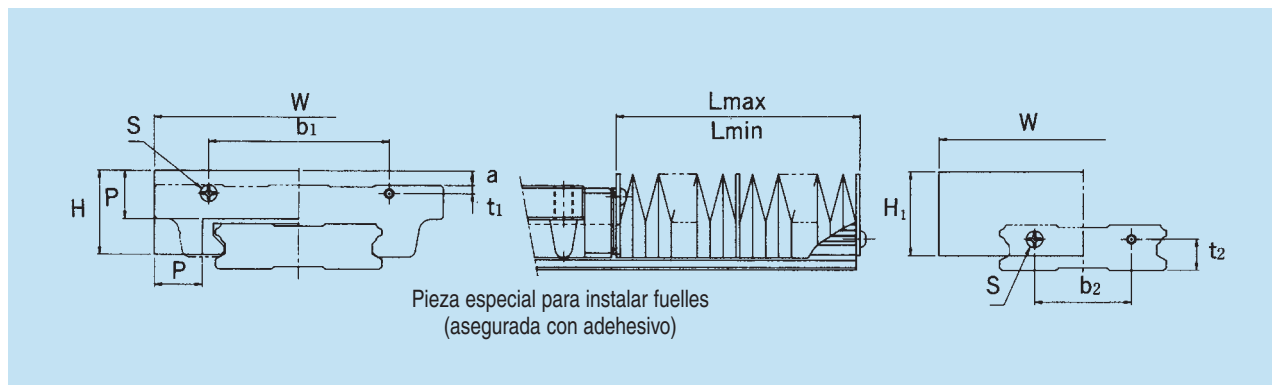


Unidad: mm

Número de modelo	Longitud total del bloque de movimiento lineal
HRW 17	54.2
HRW 21	62.2
HRW 27	75.6
HRW 35	109.4
HRW 50	143.3

FUELLES ESPECIALES PARA LA GUÍA DE MOVIMIENTO LINEAL TIPO HRW

Las dimensiones de los fuelles especiales para las guías de movimiento lineal tipo HRW se enumeran en la tabla a continuación. Utilizar el número de modelo para especificar los fuelles requeridos.



Número de modelo	Dimensiones principales												Tipo aplicable
	W	H	H1	P	b1	t1	b2	t2	Tornillos de montaje S x longitud del cuello del tornillo	a	b	$\frac{L_{\text{máx}}}{L_{\text{mín}}}$	
JHRW17	68	22	23	15	43	3	18	6	*M3x6	8	4	5	HRW17
JHRW21	75	25	26	17	48	3	22	7	M3x6	8	3.5	6	HRW21
JHRW27	85	33.5	33.5	20	48	3	20	10	M3x6	10	2.5	7	HRW27
JHRW35	120	35	35	20	75	3.5	40	13	M3x6	6	—	7	HRW35
JHRW50	164	42	42	20	100	9	50	16	M4x8	—	1	7	HRW50
JHRW60	180	51	51	25	120	8	60	24	M5x10	—	—	9	HRW60

Los pernos de montaje marcados con un asterisco ^{**} para el tipo JHRW17 son únicamente para el riel de movimiento lineal. Utilizar tornillos auto-roscantes de 2.5 x 8 en el bloque de movimiento lineal.

CODIFICACIÓN DEL NÚMERO DE MODELO

JHRW21 – 60/420

Longitud de los fuelles $\left[\frac{\text{longitud comprimida}}{\text{longitud extendida}} \right]$
 Número de modelo ... Fuelles para HRW21

Nota: Calcular la longitud de los fuelles de la siguiente manera.

$$L_{\text{mín}} = \frac{S}{(A-1)} \quad S: \text{Longitud de carrera mm}$$

$$L_{\text{máx}} = L_{\text{mín}} \cdot A \quad A: \text{Relación de extensión}$$

LONGITUD ESTÁNDAR Y MÁXIMA DEL RIEL DE MOVIMIENTO LINEAL

En la tabla 5 se enumeran las longitudes estándar y máxima del riel de movimiento lineal de guías de movimiento lineal tipo HRW. Si se especifica un riel de mayor longitud que la longitud máxima correspondiente, se fabricará el riel en dos o más piezas.

Si se exige una longitud especial, se recomienda utilizar las dimensiones G de la tabla. Si la dimensión es demasiado larga, hará que los extremos

del riel queden inseguros, y, de esta manera, la precisión se verá afectada de manera negativa.

Cuando el riel es de dos o más piezas, asegurarse de informar THK la longitud total. Los rieles estarán maquinados por lo que no habrá biseles en las uniones.

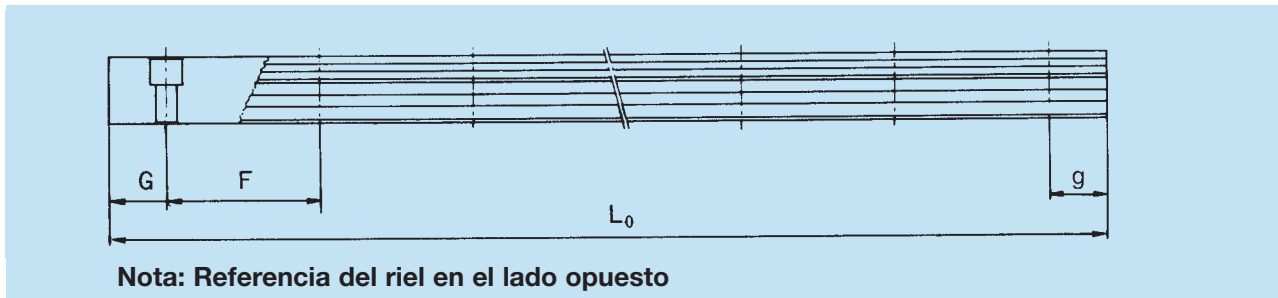


Tabla 5 Longitud estándar y máxima de los rieles de movimiento lineal tipo HRW.

Unidad: mm

Número de modelo	HRW 12	HRW 14	HRW 17	HRW 21	HRW 27	HRW 35	HRW 50	HRW 60
Longitud estándar (Lo)	70	70	110	130	160	280	280	570
	110	110	190	230	280	440	440	885
	150	150	310	380	340	760	760	1200
	190	190	470	480	460	1000	1000	1620
	230	230	550	580	640	1240	1240	2040
	270	270		780	820	1560	1640	2460
	310	310					2040	
	390	390						
	470	470						
			550					
		670						
F	40	40	40	50	60	80	80	105
G	15	15	15	15	20	20	20	22.5
Longitud máxima	600	800	1000	1600	2000	2400	3000	3000

Nota: Consultar a THK si se desea un riel de movimiento lineal de una única pieza que exceda la longitud máxima listada en la tabla 5.

VALORES DE CARGA EN DIFERENTES DIRECCIONES

VALORES DE CARGA

La guía de movimiento lineal tipo HRW soporta cargas en todas las direcciones, radial, radial inversa y lateral.

Los valores de carga en las direcciones radial, radial inversa y lateral son todos iguales. Se enumeran en la tabla de dimensión.

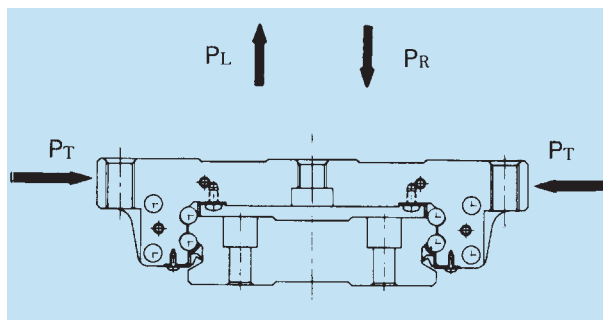
CARGA EQUIVALENTE ÚNICA

Cuando el bloque de movimiento lineal de una guía de movimiento lineal tipo HRW está sujeto a cargas en todas las direcciones simultáneamente, la carga equivalente única se puede calcular mediante la siguiente ecuación.

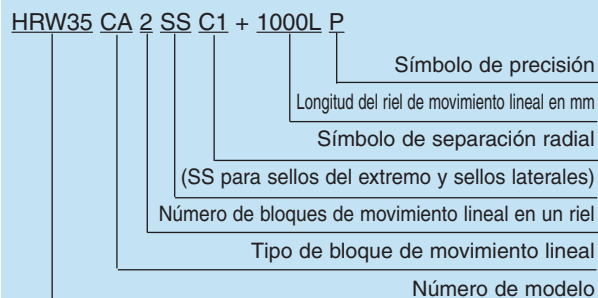
$$P_E = |P_R - P_L| + P_T$$

Donde,

P_E : Carga equivalente (N),
 P_R : Carga Radial (N),
 P_L : Carga radial inversa (N), y
 P_T : Carga Lateral (N).

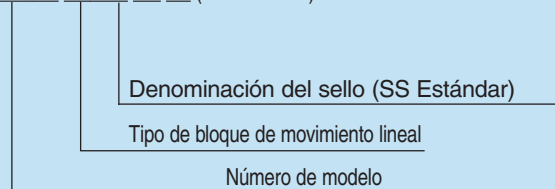


CODIFICACIÓN DEL NÚMERO DE MODELO



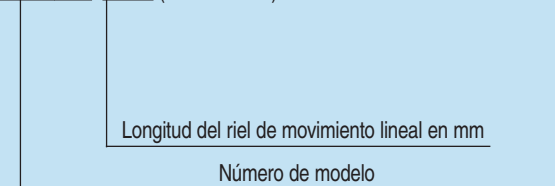
GUÍAS DE MOVIMIENTO LINEAL INTERCAMBIABLES BLOQUE Y RIEL

BLOQUE HRW35 W1 SS (Solamente G)



Nota: Este número de modelo indicó un solo bloque

RIEL HRW35+1200L (Solamente G)

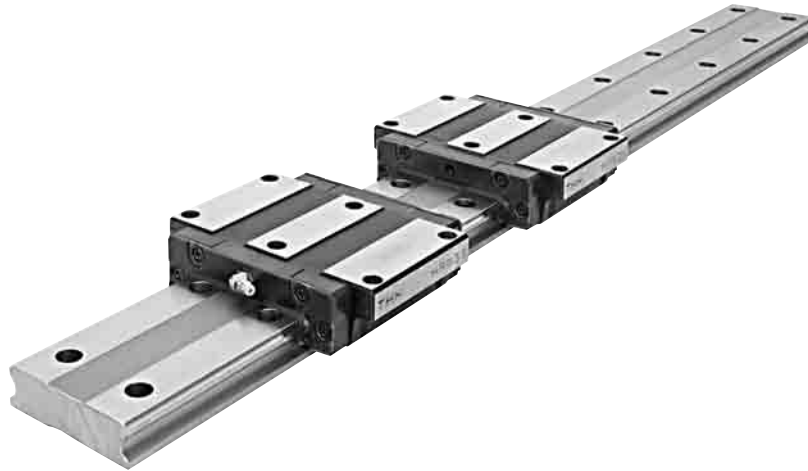


El grado normal de precisión se aplica al intercambiable versión de bloque y de riel

Nota: Este número de modelo indicó un solo riel

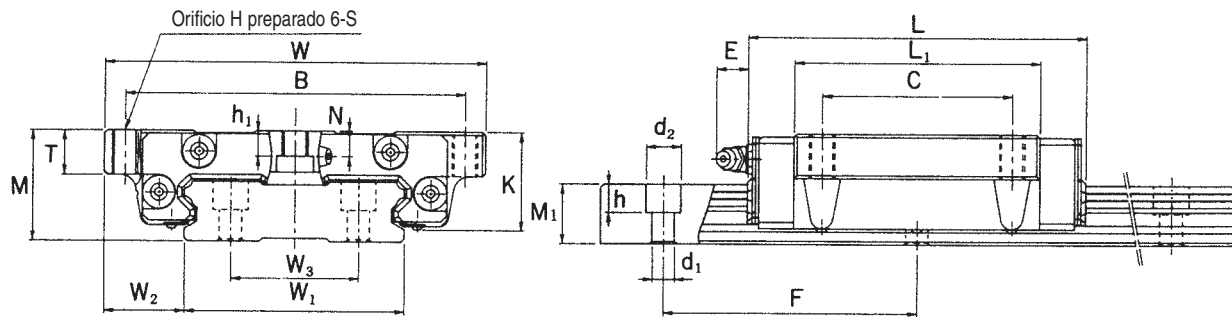
HRW

TIPO HRW-CA



HRW

Número de modelo	Dimensiones (mm)			Dimensiones del bloque de movimiento lineal (mm)									
	Altura M	Ancho W	Longitud L	B	C	S	H	h1	L1	T	K	N	E
HRW 17 CA	17	60	51	53	26	M4	3.3	3.2	33.6	6	14.5	4	2
HRW 21 CA	21	68	59	60	29	M5	4.4	3.7	40	8	18	4.5	12
HRW 27 CA	27	80	73	70	40	M6	5.3	6	51.8	10	24	6	12
HRW 35 CA	35	120	107	107	60	M8	6.8	8	77.6	14	31	8	12
HRW 50 CA	50	162	141	144	80	M10	8.6	14	103.5	18	46.6	14	16
HRW 60 CA	60	200	159	180	80	M12	10.5	15.5	117.5	25	53.5	15	16



Engrasador	Dimensiones del riel de movimiento lineal (mm)						Valores de carga básica		Peso	
	Ancho $W_1 \pm 0.05$	W_2	W_3	Altura M_1	Espaciado F	$d_1 \times d_2 \times h$	C kN	C_0 kN	Bloque de movimiento lineal kg	Riel de movimiento lineal kg/m
PB107	33	13.5	18	9	40	4.5 x 7.5 x 5.3	4.31	8.14	0.15	2.1
B-M6F	37	15.5	22	11	50	4.5 x 7.5 x 5.3	6.18	11.5	0.25	2.9
B-M6F	42	19	24	15	60	4.5 x 7.5 x 5.3	11.5	20.4	0.5	4.3
B-M6F	69	25.5	40	19	80	7 x 11 x 9	27.2	45.9	1.4	9.9
B-PT1/8	90	36	60	24	80	9 x 14 x 12	50.2	81.5	4.0	14.6
B-PT1/8	120	40	80	31	105	11 x 17.5 x 14	63.8	102	5.7	27.8

Nota:

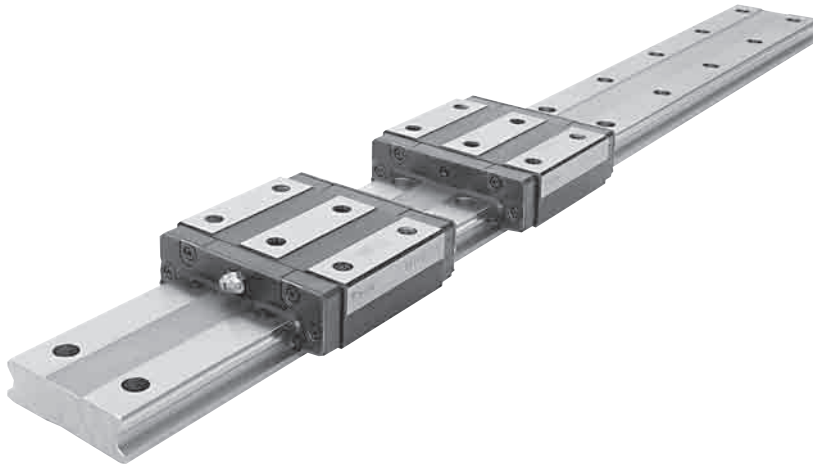
- Consultar la pág. 130 para saber los momentos estáticos admisibles M_A , M_B y M_C .
- Consultar la pág. 131 para saber la codificación del número de modelo.
- Consultar la pág. 132 para saber las longitudes estándar de los rieles de movimiento lineal.

1kN \approx 102 kgf

1kN \approx 225 lb

1N-m = 8.86 in-lb

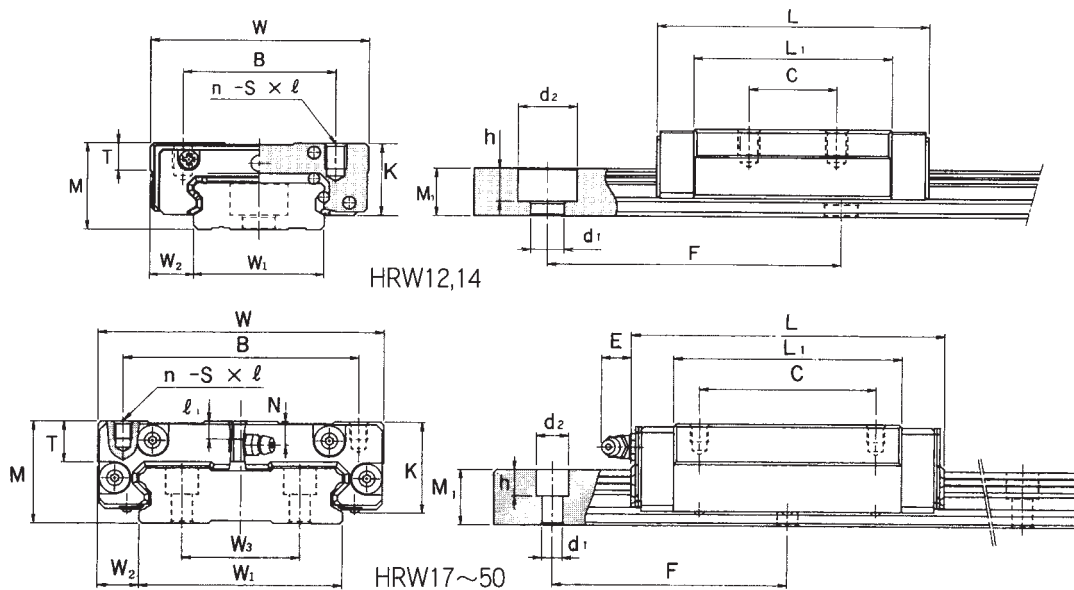
TIPO HRW-CR



HRW

Número de modelo	Dimensiones (mm)			Dimensiones del bloque de movimiento lineal (mm)								
	Altura M	Ancho W	Longitud L	B	C	Sxℓ (ℓ1)	n	L1	T	K	N	E
HRW 12 LR	12	30	37	21	12	M3x3.5	4	27	4	10	2.8	–
HRW 14 LR	14	40	44.5	28	15	M3x4	4	32.9	5	12	3.3	–
HRW 17 CR	17	50	51	29	15	M4x5 (–)	4	33.6	6	14.5	4	2
HRW 21 CR	21	54	59	31	19	M5x6 (–)	4	40	8	18	4.5	12
HRW 27 CR	27	62	73	46	32	M6x6 (6)	6	51.8	10	24	6	12
HRW 35 CR	35	100	107	76	50	M8x8 (8)	6	77.6	14	31	8	12
HRW 50 CR	50	130	141	100	65	M10x15 (15)	6	103.5	18	46.6	14	16

Nota: HRW 12 y HRW 14 no tiene retén, las bolas se caerán si el bloque se retira del riel.



Engrasador	Dimensiones del riel de movimiento lineal (mm)						Valores de carga básica		Peso	
	Ancho $W_1 \pm 0.05$	W_2	W_3	Altura M_1	Espaciado F	$d_1 \times d_2 \times h$	C kN	C_0 kN	Bloque de movimiento lineal kg	Riel de movimiento lineal kg/m
Orificio de lubricación: 2.2 mm de diámetro	18	6	—	6.5	40	4.5 x 8 x 4.5	3.29	7.16	0.045	0.79
Orificio de lubricación: 2.2 mm de diámetro	24	8	—	7.2	40	4.5 x 7.5 x 5.3	5.38	11.4	0.080	1.20
PB107	33	8.5	18	9	40	4.5 x 7.5 x 5.3	4.31	8.14	0.12	2.1
B-M6F	37	8.5	22	11	50	4.5 x 7.5 x 5.3	6.18	11.5	0.19	2.9
B-M6F	42	10	24	15	60	4.5 x 7.5 x 5.3	11.5	20.4	0.37	4.3
B-M6F	69	15.5	40	19	80	7 x 11 x 9	27.2	45.9	1.2	9.9
B-PT1/8	90	20	60	24	80	9 x 14 x 12	50.2	81.5	3.2	14.6

Nota: • Consultar la pág. 130 para saber los momentos estáticos admisibles M_A , M_B y M_C .
 • Consultar la pág. 131 para saber la codificación del número de modelo.
 • Consultar la pág. 132 para saber las longitudes estándar de los rieles de movimiento lineal.

1kN \approx 102 kgf

1kN \approx 225 lb

1N-m \approx 8.86 in-lb

10e. GUÍA MINIATURA DE MOVIMIENTO LINEAL

TIPO RSR-Z/RSR - WZ

Tipo estándar

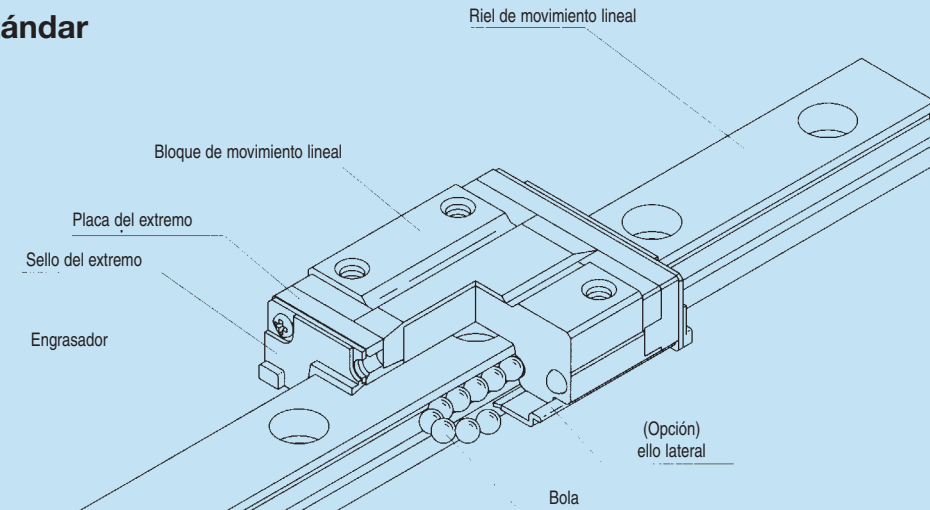


Fig. 1 Construcción de la guía miniatura de movimiento lineal tipo RSR...Z

CONSTRUCCIÓN Y CARACTERÍSTICAS

La guía miniatura de movimiento lineal tipo RSR...Z es una guía de movimiento lineal de época que ha logrado suavidad, un funcionamiento silencioso y sonido agradable en la misma dimensión que un producto convencional.

LIVIANO

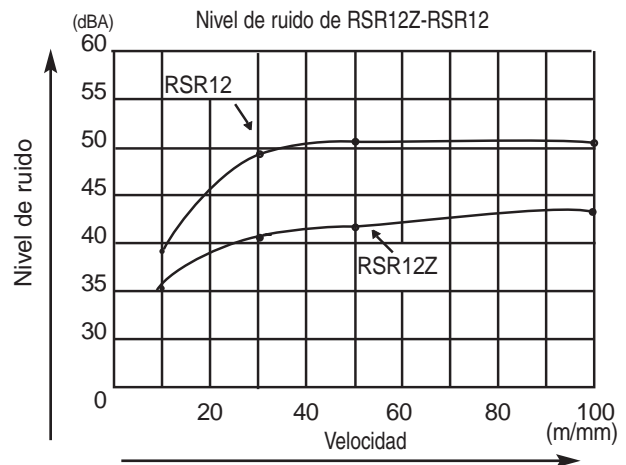
PARA UNA PARTE DEL CUERPO DEL BLOQUE DE MOVIMIENTO LINEAL SE UTILIZA RESINA. ESTE TIPO DE BAJA INERCIA REDUCE LA MASA DEL BLOQUE EN UN MÁXIMO DEL 28% COMPARADA CON LA DEL TIPO RSR...V CONVENCIONAL.

EXCELENTE RESISTENCIA A LA CORROSIÓN

El bloque de movimiento lineal, el riel de movimiento lineal y las bolas están hechas de acero inoxidable con excelente resistencia a la corrosión. Las guías de movimiento lineal fabricadas con estos componentes también son apropiadas para su uso en salas blancas.

FUNCIONAMIENTO SILENCIOSO

Las áreas del recorrido que están libres de las cargas aplicadas por las bolas están moldeadas en resina y la ausencia de cualquier contacto entre partes de metal adyacentes hace que el funcionamiento sea silencioso.



ESTÁNDAR DE PRECISIÓN

La precisión en guías miniatura de movimiento lineal tipo RSR...Z se divide en grados normal, alto y de precisión.

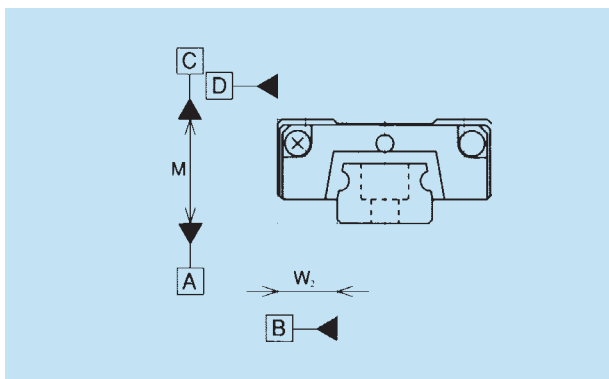


Tabla 1 Estándar de precisión Unidad: mm

Clase		Normal	Alto	Precisión
Marca		None	H	P
Ítem	Marca			
Paralelismo de desplazamiento de la superficie [C] del bloque de movimiento lineal con respecto a la superficie [A]		D C (según figura 1)		
Paralelismo de desplazamiento de la superficie [D] del bloque de movimiento lineal con respecto a la superficie [B]		D D (según figura 1)		
Tolerancia dimensional de la altura M		±0.04	±0.02	±0.01
Diferencia en altura M como un par		0.03	0.015	0.007
Tolerancia dimensional del ancho W ₂		±0.04	±0.025	±0.015
Diferencia en ancho W ₂ como un par (nota)		0.03	0.02	0.01

Nota: Los valores de la medición de precisión son los valores promedio de aquellos medidos en el punto central de la parte central de los bloques de movimiento lineal.

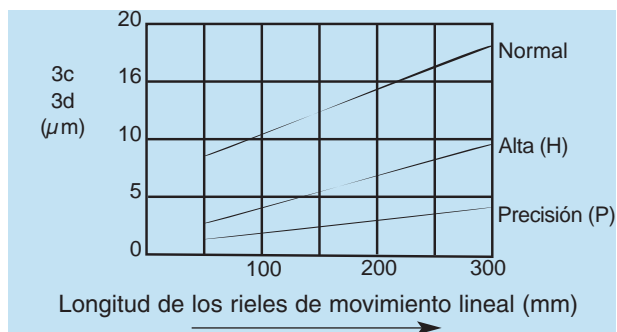


Fig. 2 Longitud de los rieles de movimiento lineal y paralelismo de desplazamiento

SEPARACIÓN RADIAL

La tabla 3 muestra la separación radial del tipo RSR...Z.

Tabla 2 Separación radial del tipo RSR...Z

Unidad: μm

Número de modelo	Marcas indicadas	
	Normal	C1
RSR 7Z	±2	-3 ~ 0
RSR 9Z	±2	-4 ~ 0
RSR 12Z	±3	-6 ~ 0
RSR 15Z	±5	-10 ~ 0

Nota: No se necesita símbolo para las separaciones normales. Agregar al número de modelo el símbolo C1 si se requiere una separación C1.(consultar la codificación de los números de modelo). Las separaciones C1 sólo son aplicables a los modelos de grado de precisión.

VALOR DE CARGA EN CADA DIRECCIÓN

VALOR DE CARGA

La guía de movimiento lineal tipo RSR soporta cargas en todas las direcciones, radial, radial inversa y lateral. Los valores de carga básica que figuran en la tabla de dimensión son los valores de carga radial que se muestran en la figura a continuación. La tabla 3 muestra las ecuaciones para calcular el valor de carga radial inversa y lateral.

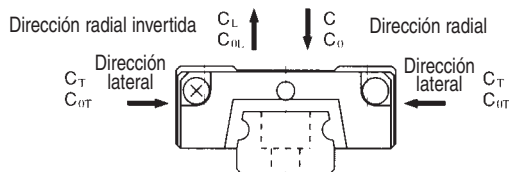


Tabla 3 Cargas promedio aplicables al tipo RSR...Z en cada dirección

	Valor de carga dinámica básica	Valor de carga estática básica
Dirección radial	C	C ₀
Dirección lateral	C _T = 0.82C	C _{OT} = 0.76C ₀
Dirección radial inversa	C _L = 0.78C	C _{OL} = 0.7C ₀

Nota: Los valores de carga en las diversas direcciones para los tipos RSR7Z, 7WZ, 9Z y 9WZ son los mismos que los valores C y C₀ en la tabla de dimensión.

CARGA EQUIVALENTE

Cuando las cargas actúan sobre los bloques de movimiento lineal del tipo RSR simultáneamente en dirección radial, radial invertida y lateral, la carga equivalente se calcula a partir de la siguiente ecuación.

$$P_E = X \cdot P_R(L) + Y \cdot P_T$$

P_E : Carga radial, carga radial inversa o carga lateral (N),
 P_R : Carga Radial (N),
 P_L : Carga radial inversa (N),
 P_T : Carga Lateral (N),
 X, Y : Coeficiente equivalente expresado (Tablas 4)

Tabla 4 Coeficientes equivalentes

* Las cargas en las direcciones radial y lateral actúan simultáneamente.

Condición	P _E	X	Y
P_R/P_T ≥ 1	Carga equivalente en dirección radial	1	0.83
P_R/P_T < 1	Carga equivalente en direcciones laterales	1.20	1

• Las cargas en las direcciones radial inversa y lateral actúan simultáneamente.

Condición	P _E	X	Y
P_L/P_T ≥ 1	Carga equivalente en dirección radial	1	0.99
P_L/P_T < 1	Carga equivalente en direcciones laterales	1.01	1

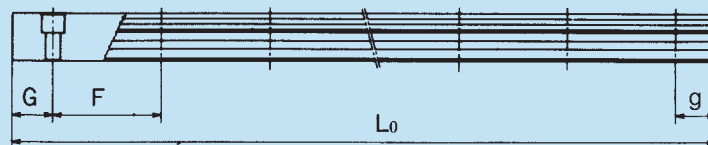
• Cuando las cargas actúan simultáneamente en cada dirección sobre los bloques de movimiento lineal tipo RSR7Z, 7WZ, 9Z y 9WZ, la carga equivalente se calcula a partir de la siguiente ecuación:

$$P_E = |P_R - P_L| + P_T$$

P_E : Carga equivalente (N),
 P_R : Carga Radial (N),
 P_L : Carga radial inversa (N),
 P_T : Carga Lateral (N).

LONGITUD ESTÁNDAR Y MÁXIMA DEL RIEL DE MOVIMIENTO LINEAL

En la tabla 8 se enumeran las longitudes estándar y máxima del riel de movimiento lineal de guías miniatura de movimiento lineal tipo laterales.



Nota: Referencia del riel del lado opuesto.

Tabla 8 Longitudes estándar y máxima del riel de movimiento lineal de guías miniatura de movimiento lineal tipo RSR-Z y RSR-WZ

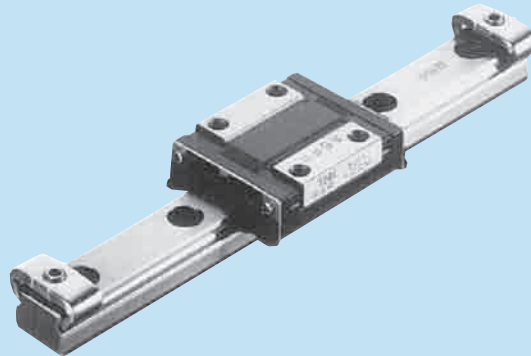
Unidad: mm

Número de modelo	RSR7	RSR9	RSR12	RSR15	RSR20	RSR7W	RSR9W	RSR12W	RSR15W
Longitud estándar (Lo)	40	55	120	150	220	80	80	110	150
	70	75	170	230	280	110	110	150	230
	85	95	220	310	340	140	140	190	310
	100	115	270	430	460	170	170	230	430
	130	155	320	550	640	200	200	310	550
		195	370	670	880	260	260	390	670
		275	470			290	290	470	
F	15	20	25	40	60	30	30	40	40
G/g	5	7.5	10	15	20	10	10	15	15
Longitud máxima	(145)	(275)	(470)	1000 (670)	1600 (880)	(300)	600 (400)	1000 (800)	1600 (1000)

- Notas:
1. Las longitudes estándar y máxima del riel en la tabla 8 están disponibles aunque los números de modelo pueden estar seguido por Z o WZ.
 2. Los valores entre paréntesis son para las unidades fabricadas en acero inoxidable.

TIPO RSR...ZM

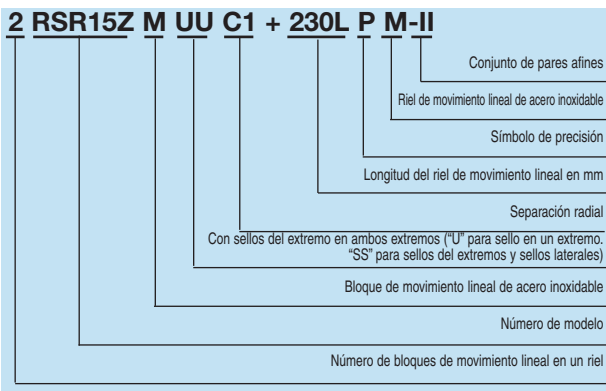
Tipo estándar



Número de modelo	Dimensiones (mm)			Dimensiones del bloque de movimiento lineal (mm)								
	Altura M	Ancho W	Longitud L	B	C	Sxℓ	L1	T	K	N	E	Engrasador (orificio de lubricación)
RSR 7ZM	8	17	23.4	12	8	M2x2.5	13.2	3.7	6.5	1.6	–	Orificio perforado: 1.5 mm de diámetro
RSR 9ZM	10	20	30.8	15	10	M3x2.8	19.4	4.7	7.8	2.4	–	Orificio perforado: 1.5 mm de diámetro
RSR 12ZM	13	27	35.0	20	15	M3x3.2	20.4	4.8	10.6	3.1	–	Orificio perforado: 2 mm de diámetro
RSR 15ZM	16	32	43.0	25	20	M3x3.5	26.5	5.8	12.6	2.9	3.6	PB107

RSR-Z

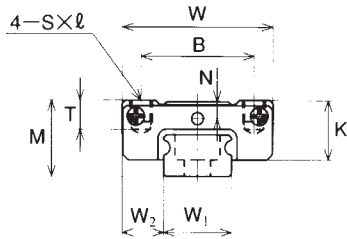
CODIFICACIÓN DEL NÚMERO DE MODELO



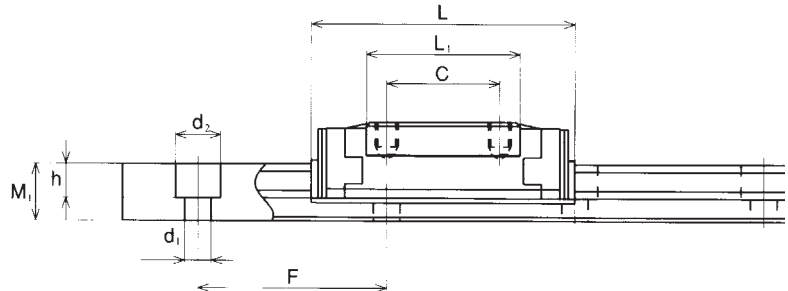
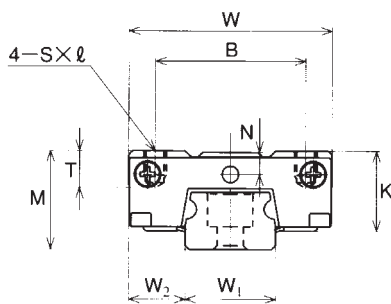
Nota: RSR...ZM no tiene retenes, las bolas se caerán si los bloques se retiran del riel.

Nota: Este número de modelo indica un conjunto de riel único. Cuando dos rieles están indicados como conjuntos de pares afines, como mínimo se necesitan dos conjuntos.

RSR7ZM, RSR9ZM



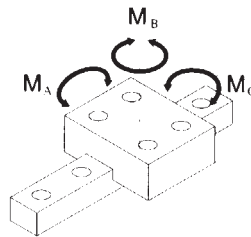
RSR12ZM, RSR15ZM



Dimensiones del riel de movimiento lineal (mm)				Valores de carga básica		Momentos estáticos admisibles			Peso		
W1	W2	M1	F	d1 x d2 x h	C kN	C0 kN	MA N-m	MB N-m	MC N-m	Bloque de movimiento lineal kg	Riel de movimiento lineal kg/m
7 ⁰ _{-0.02}	5	4.7	15	2.4 x 4.2 x 2.3	0.88	1.37	2.93	2.93	5	0.008	0.23
9 ⁰ _{-0.02}	5.5	5.5	20	3.5 x 6 x 3.3	1.47	2.25	7.34	7.34	10.4	0.014	0.32
12 ⁰ _{-0.025}	7.5	7.5	25	3.5 x 6 x 4.5	2.65	4.02	11.4	10.1	19.2	0.028	0.58
15 ⁰ _{-0.025}	8.5	9.5	40	3.5 x 6 x 4.5	4.41	6.57	23.7	21.1	38.8	0.050	0.925

Nota: Los valores MA, MB y MC son los momentos estáticos admisibles para un bloque de movimiento lineal como se muestra en la figura a continuación.

Nota: Para longitudes de riel estándar, consultar pág. 141.



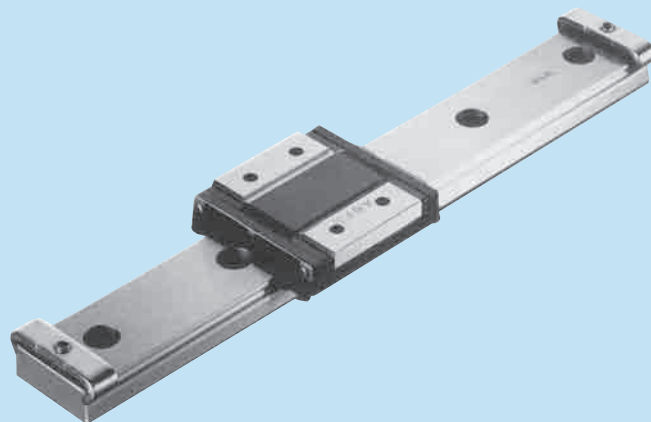
1kN ≅ 102 kgf

1kN ≅ 225 lb

1N-m = 8.86 in-lb

TIPO RSR...WZM

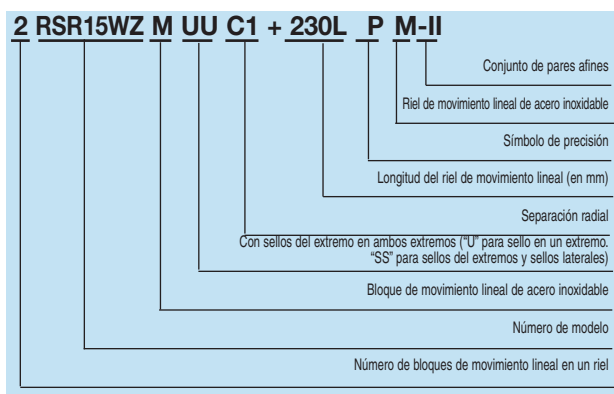
Tipo estándar



* El tipo WZ es del tipo de bloque ancho con gran capacidad de carga aplicada.

Número de modelo	Dimensiones (mm)			Dimensiones del bloque de movimiento lineal (mm)								
	Altura M	Ancho W	Longitud L	B	C	Sx l	L1	T	K	N	E	Engrasador (orificio de lubricación)
RSR 7WZM	9	25	31.5	19	10	M3x2.8	19.7	4.0	7.0	1.8	–	Orificio perforado: 1.5 mm de diámetro
RSR 9WZM	12	30	39	21	12	M3x2.8	27	4.5	9.1	2.3	–	Orificio perforado: 1.6 mm de diámetro
RSR 12WZM	14	40	44.5	28	15	M3x3.6	29.3	4.8	10.6	3	–	Orificio perforado: 2 mm de diámetro
RSR 15WZM	16	60	55.5	45	20	M4x4.5	39.3	5.7	12.6	3	3.6	PB107

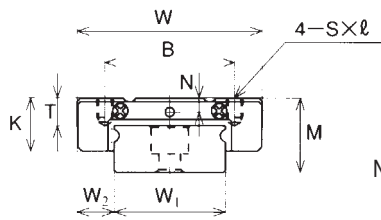
CODIFICACIÓN DEL NÚMERO DE MODELO



Nota: RSR...WZM no tiene retenes, las bolas se caerán si los bloques se retiran del riel.

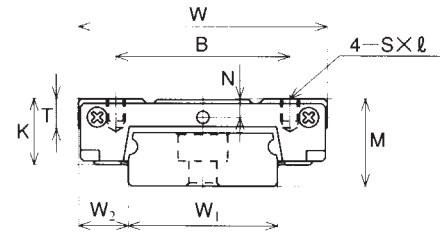
Nota: Este número de modelo indica un conjunto de riel único. Cuando dos rieles están indicados como conjuntos de pares afines, como mínimo se necesitan dos conjuntos.

RSR7ZM, RSR9ZM

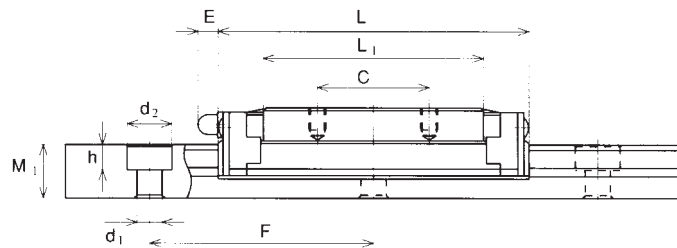
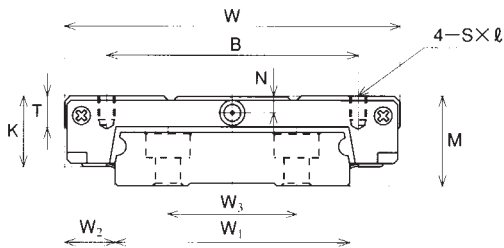


Nota: Los sellos laterales no aplican para RSR 7 WZM.

RSR12WZM



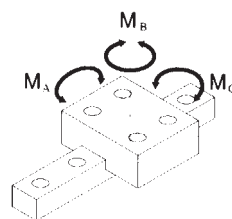
RSR15WZM



Dimensiones del riel de movimiento lineal (mm)						Valores de carga básica		Momentos estáticos admisibles			Peso	
W1	W2	W3	M1	F	d1 x d2 x h	C kN	C0 kN	MA N-m	MB N-m	MC N-m	Bloque de movimiento lineal kg	Riel de movimiento lineal kg/m
14 ⁰ _{-0.05}	5.5	-	5.2	30	3.5 x 6 x 3.2	1.37	2.16	5.39	5.39	15.2	0.018	0.51
18 ⁰ _{-0.05}	6	-	7.5	30	3.5 x 6 x 4.5	2.45	3.92	8.72	9.51	23.1	0.030	1.08
24 ⁰ _{-0.05}	8	-	8.5	40	4.5 x 8 x 4.5	4.02	6.08	17.2	18.6	47.6	0.060	1.5
42 ⁰ _{-0.05}	9	23	9.5	40	4.5 x 8 x 4.5	6.66	9.80	35.2	38.2	137.0	0.135	3.0

Nota: Los valores MA, MB y MC son los momentos estáticos admisibles para un bloque de movimiento lineal como se muestra en la figura a continuación.

Nota: Para longitudes de riel estándar, consultar pág. 141.



1kN ≅ 102 kgf

1kN ≅ 225 lb

1N-m = 8.86 in-lb

11. GUÍA LINEAL DE RIEL COMPACTO TIPO FBW

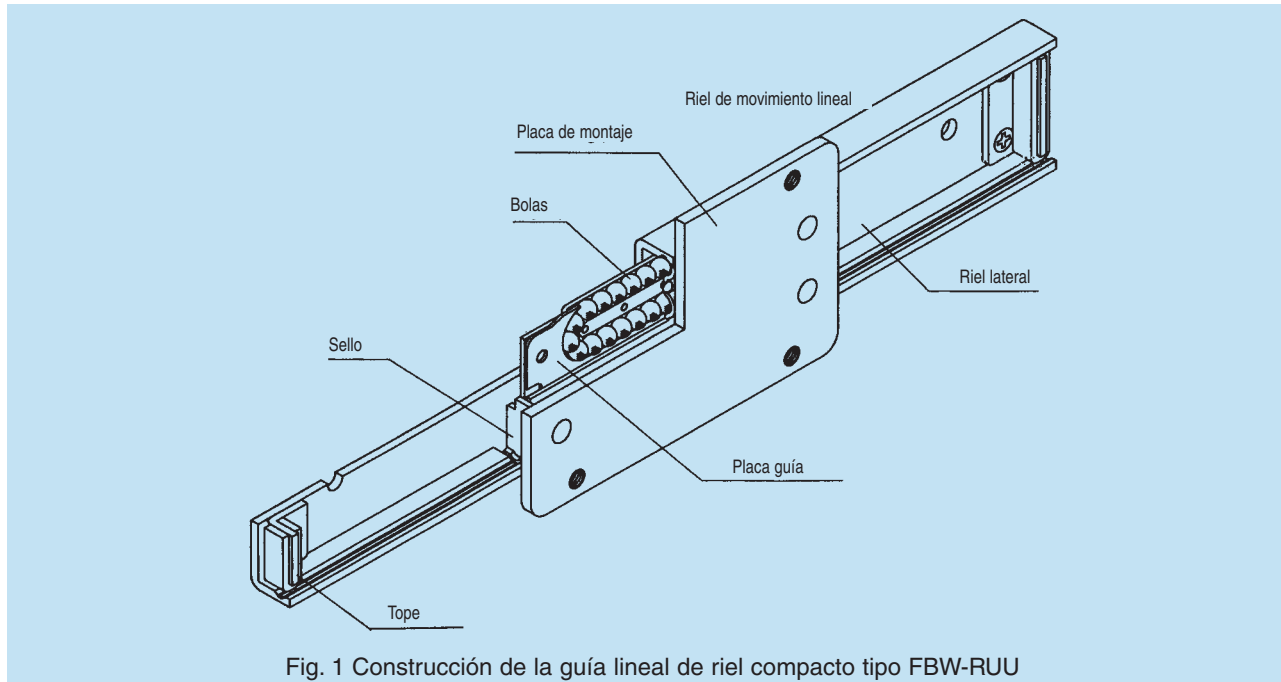


Fig. 1 Construcción de la guía lineal de riel compacto tipo FBW-RUU

CONSTRUCCIÓN Y CARACTERÍSTICAS

La guía lineal de riel compacto tipo FBW es un sistema de movimiento lineal en el cual la corredera se mueve ilimitadamente. La cubierta de la pista está prensada a precisión y las bolas están ensambladas en la corredera.

Ensamblado en un riel especial, el dispositivo de movimiento lineal resultante es liviano, compacto y produce movimiento lineal de manera económica.

Las correderas y los rieles especiales se procesan mediante nitruración y son altamente resistentes al desgaste. El tipo 2560R está hecho de acero inoxidable. El tipo FBW-R es una versión modificada del modelo convencional y es una unidad de bajo ruido.

Las guías lineales de riel compacto son más apropiadas para los dispositivos deslizantes en máquinas copiadoras, gabinetes de herramientas, gabinetes para varios dispositivos electrónicos, asientos móviles, máquinas expendedoras, cubiertas deslizantes en máquinas herramientas, cajas registradoras, puertas pesadas y muros-cortina.

DE BAJO COSTO E INTERCAMBIABLES

Las guías de riel compacto de movimiento lineal prensadas a precisión son económicas, consistentes en calidad e intercambiables.

DE FÁCIL ENSAMBLE Y MANEJO

Las bolas no se caerán, aún cuando la corredera se retire del riel. Las guías lineales de riel compacto se pueden instalar en lugares donde la corredera se deba retirar temporalmente del riel debido a limitaciones de espacio.

LONGITUD INFINITA DE RECORRIDO

A diferencia de los modelos de recorrido finito convencional, las correderas se mueven ilimitadamente. Se puede obtener un recorrido largo mediante rieles especiales conectados.

HAY MODELOS CON SELLOS ANTIPOLVO DISPONIBLES

Los modelos equipados con exclusivos sellos antipolvo están disponibles como un modelo estándar. Se pueden usar en lugares en los que se prevé contaminación debido a virutas de maquinado, polvo y materias extrañas.

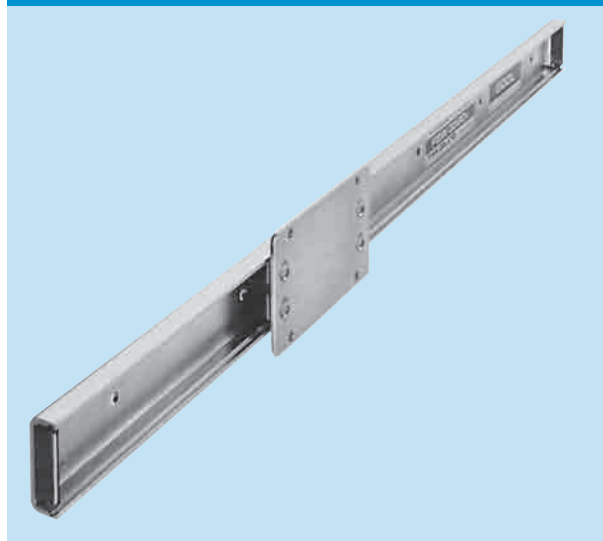
TIPOS Y CARACTERÍSTICAS

TIPO FBW2560R



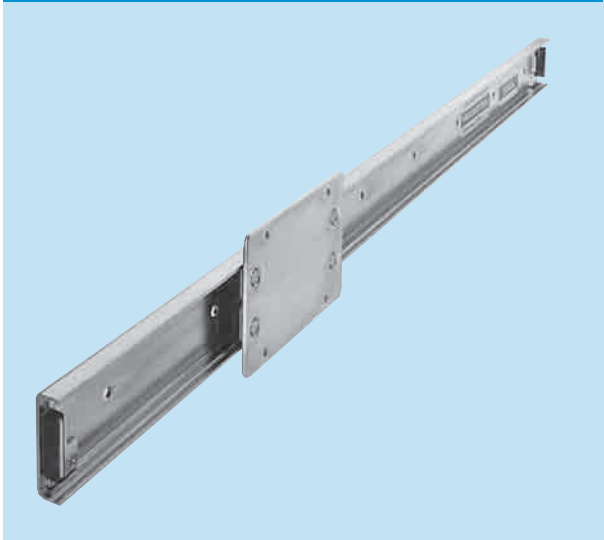
Tipo compacto hecho de acero inoxidable

TIPO FBW3590R



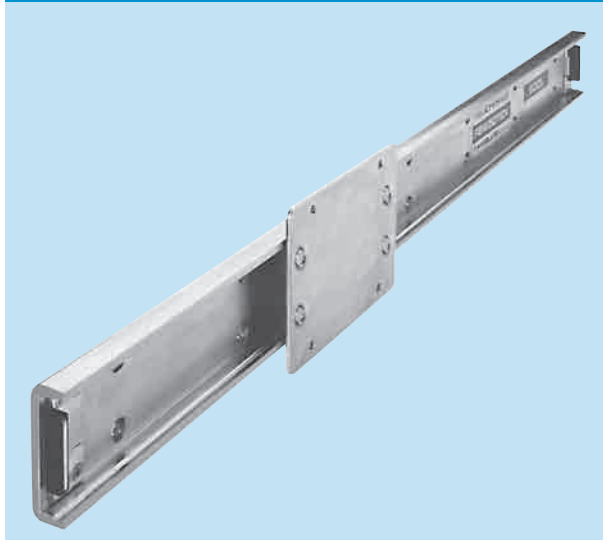
Tipo estándar

TIPO FBW50110R



Tipo para carga pesada

TIPO FBW50110H



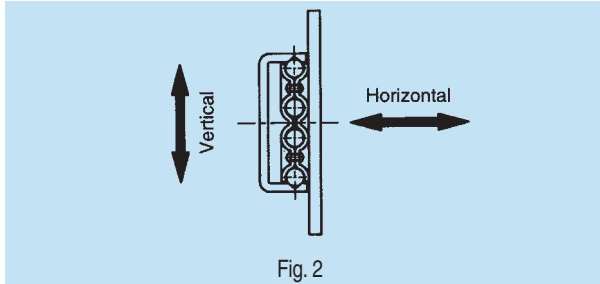
Tipo de alta rigidez

FBW

SEPARACIONES

Las guías lineales de riel compacto tipo FBW-R se fabrican según los siguientes estándar de separación.

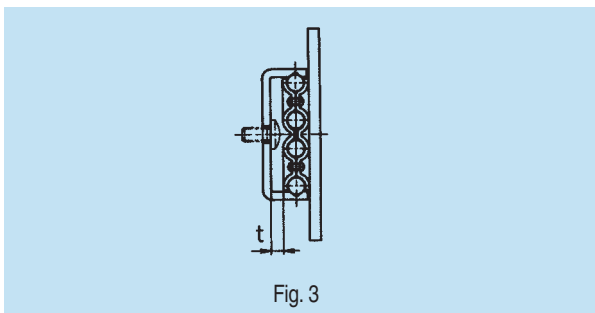
- Separación vertical: no mayor de 0.03 mm
- Separación horizontal: no mayor de 0.1 mm



NOTAS SOBRE EL USO

TORNILLOS DE MONTAJE PARA RIELES DE DESLIZAMIENTO

El espacio para los tornillos de montaje del riel de deslizamiento es muy pequeño tal como se muestra en la Fig.3. Se recomiendan los tornillos de cabeza segmentada o los tornillos de presión.

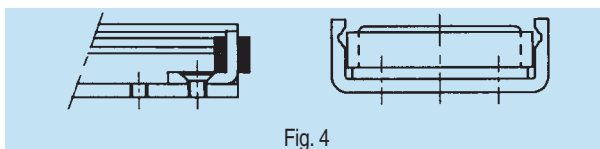


Unidad: mm

Número de modelo	t
FBW2560R	3.2
FBW3590R	3.4
FBW50110R	3.4
FBW50110H	4.2

INSTALACIÓN DEL TOPE

Instalar un tope exclusivo al final del riel como se muestra en la Fig. 4 si existe la posibilidad de que la corredera se deslice de más y se salga del riel.

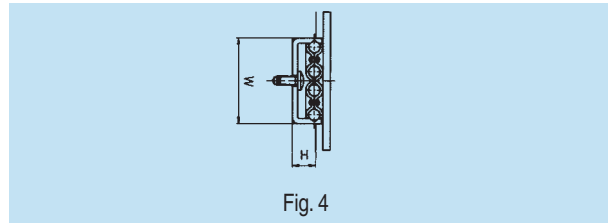


ENSAMBLE DE LA CORREDERA

Las bolas de la guía lineal de riel compacto tipo FBW-R no se caerán cuando se retire la corredera del riel. Sin embargo, al volver a instalar la corredera en el riel, las bolas se podrían caer si se forzara la colocación de la corredera sobre el riel sin una alineación correcta. Se recomienda que la corredera no se retire del riel innecesariamente.

DIMENSIONES DE LAS CANALETAS

La tabla 5 muestra las dimensiones de las canaletas en las cuales se instalan las guías lineales de riel compacto tipo FBW-R.



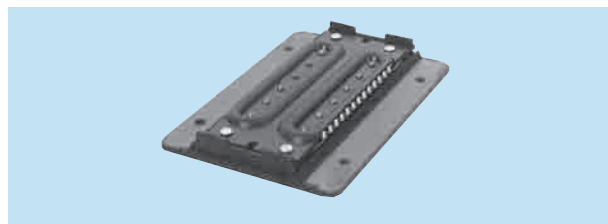
Unidad: mm

Número de modelo	W	H
FBW2560R	25 +0.15 +0.10	7.4
FBW3590R	37 +0.15 +0.10	10
FBW50110R	50 +0.15 +0.10	10
FBW50110H	54.4 +0.15 +0.10	13

PROTECCIÓN CONTRA LA CONTAMINACIÓN Y LUBRICACIÓN

Para evitar el ingreso de contaminantes en la corredera y para evitar toda pérdida de lubricante, las guías lineales de riel compacto tipo FBW-R se pueden equipar con sellos de goma sintéticos de alta resistencia al desgaste (Tipo...UU).

Los sellos de goma entran en contacto con la ranura del riel y con ambos lados del riel para mejorar la capacidad antipolvo.

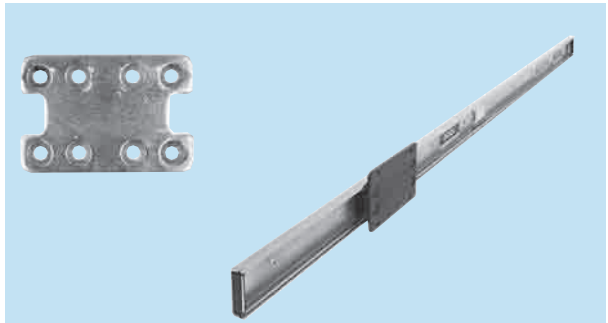


Utilizar una grasa de calidad a base de jabón de litio en la ranura de rodadura.

RIELES DE DESLIZAMIENTO CONECTADOS (OPCIONAL)

Cuando se desea un recorrido más largo que la longitud estándar correspondiente, los rieles de deslizamiento se pueden conectar.

Especificar la longitud entera al ordenar guías lineales de riel compacto.



CARGAS ESTÁTICAS ADMISIBLES

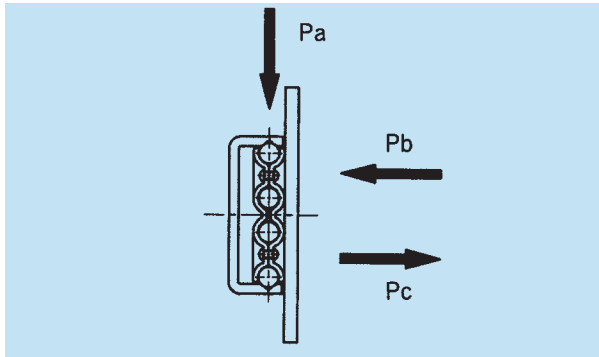
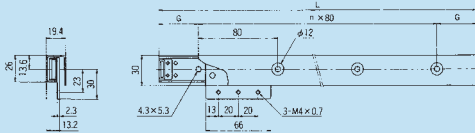


Tabla 1 Cargas estáticas admisibles

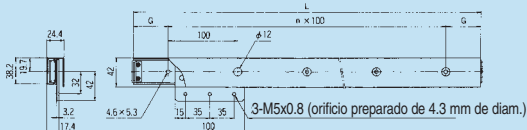
Unidad: N

Número de modelo	Cargas estáticas admisibles		
	Pa	Pb	Pc
FBW2560R	590	150	70
FBW3590R	880	200	100
FBW50110R	1960	500	390
FBW50110H			

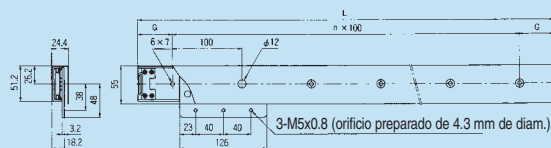
Tipo FBW2560RG
(con cubierta de placa de acero para el polvo)



Tipo FBW3590RG
(con cubierta de placa de acero para el polvo)



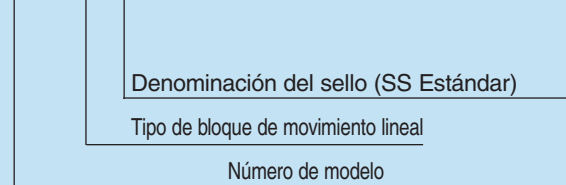
Tipo FBW50110RG
(con cubierta de placa de acero para el polvo)



CODIFICACIÓN DEL NÚMERO DE MODELO

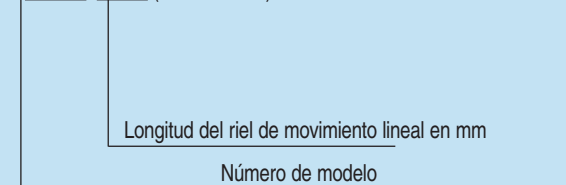
GUÍAS DE MOVIMIENTO LINEAL INTERCAMBIABLES BLOQUE Y RIEL

BLOQUE FBW30 W1 SS (Solamente G)



Nota: Este número de modelo indicó un solo bloque

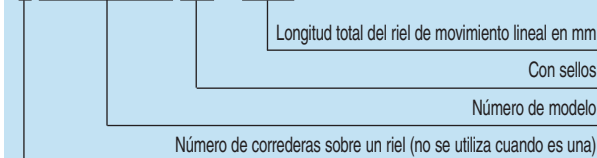
RIELFBW30+1200L (Solamente G)



El grado normal de precisión se aplica a intercambiable versión de bloque y de riel

Nota: Este número de modelo indicó un solo riel

2 FBW50110R UU + 800L

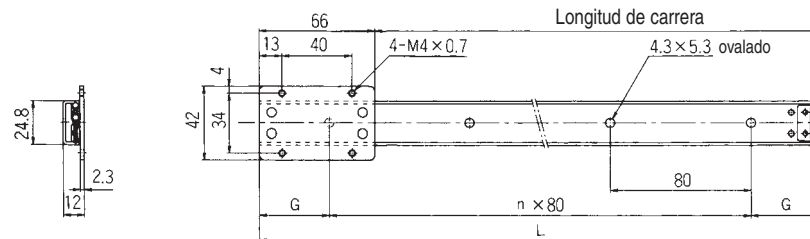


GUÍAS LINEALES DE RIEL COMPACTO CON CUBIERTAS DE METAL PARA POLVO

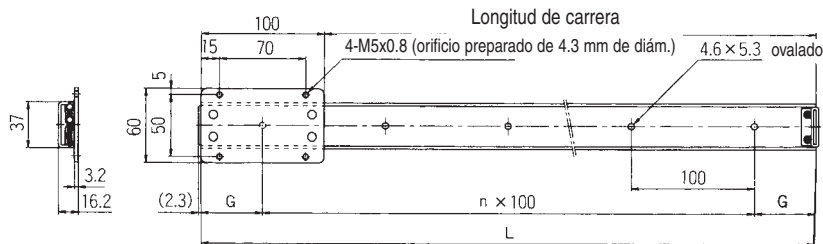
- Están disponibles las cubiertas de placa de acero para polvo.
- Las cubiertas de placa de acero para polvo cubren el riel completo para evitar el ingreso de virutas de maquinado y otras materias extrañas.
- Las cubiertas de placa de acero para polvo son las más apropiadas para las puertas corredizas de máquinas herramientas tales como tornos CN y centros de maquinado.

TIPOS FBW2560R/FBW3590R

FBW2560R



FBW3590R



Tipo FBW2560R (tipo acero inoxidable)

Longitud L del riel mm	Dimensiones principales (mm)		Longitud de carrera mm	Peso de riel en gramos (70)
	n	G		
160	1	40	88	70
240	2	40	168	110
320	3	40	248	140
400	4	40	328	180
480	5	40	408	210
560	6	40	488	250
640	7	40	568	290
720	8	40	648	320
800	9	40	728	360
880	10	40	808	390
960	11	40	888	430
1040	12	40	968	460
1200	14	40	1128	540

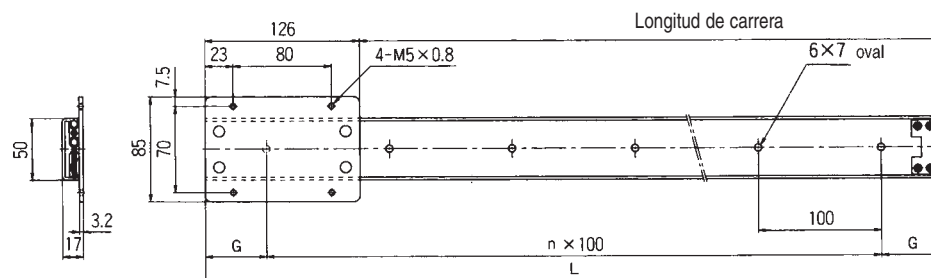
Tipo FBW3590R

Longitud L del riel mm	Dimensiones principales (mm)		Longitud de carrera mm	Peso de riel en gramos (250)
	n	G		
300	2	50	200	260
350	3	25	250	300
400	3	50	300	350
450	4	25	350	390
500	4	50	400	430
550	5	25	450	480
600	5	50	500	520
650	6	25	550	560
700	6	50	600	600
750	7	25	650	650
800	7	50	700	690
900	8	50	800	780
1000	9	50	900	860
1200	11	50	1100	1000
1500	14	50	1400	1300
1800	17	50	1700	1600

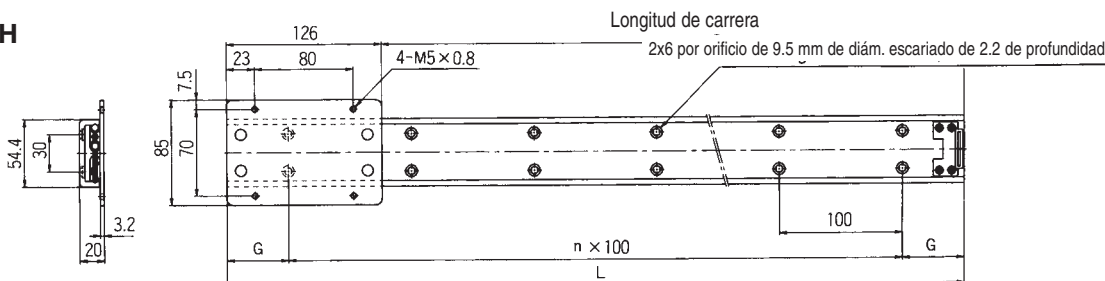
- Nota:
- Cuando se desea un recorrido más largo que la longitud estándar correspondiente, los rieles de deslizamiento se pueden conectar.
 - El recorrido se reduce 5mm si se instalan sellos (tipo UU).
 - Los valores en paréntesis muestran el peso de la corredera.
 - Consultar la pág. 149 para saber la codificación del número de modelo.

TIPOS FBW50110R/FBW50110H

FBW50110R



FBW50110H



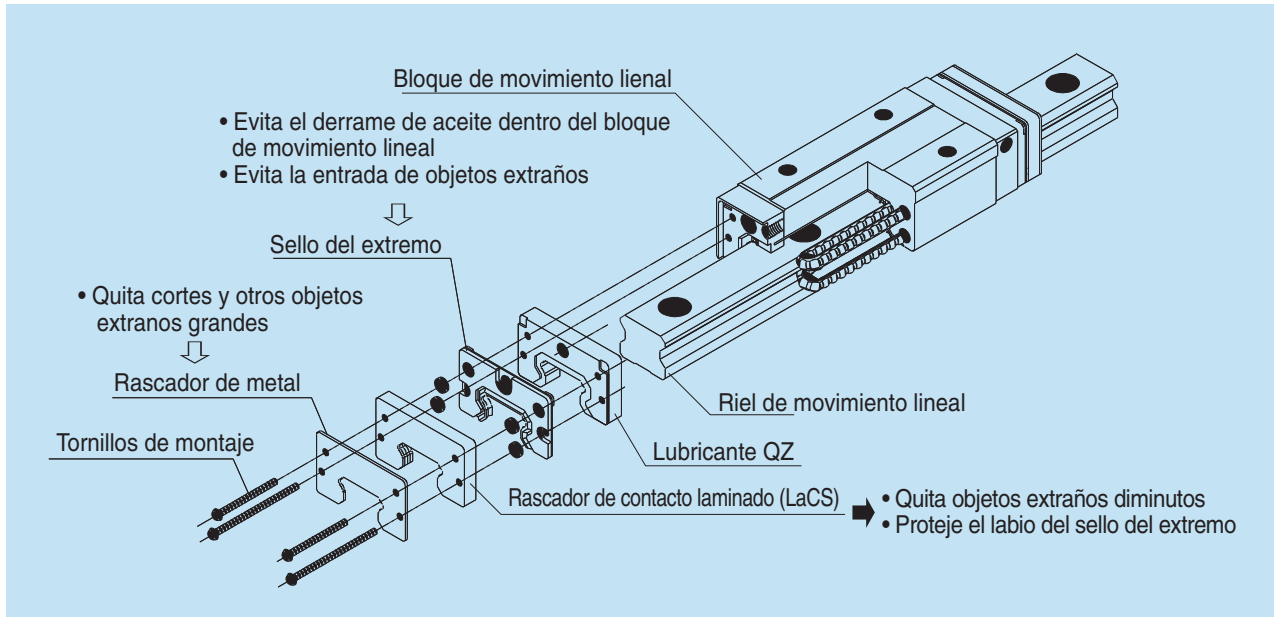
Tipos FBW50110R/FBW50110H

Longitud L del riel mm	Dimensiones principales (mm)		Longitud de carrera (mm)		Peso de riel en gramos	
	n	G	FBW50110R	FBW50110H	FBW50110R (420)	FBW50110H (420)
300	2	50	170	170	360	740
350	3	25	220	220	420	870
400	3	50	270	270	480	990
450	4	25	320	320	540	1100
500	4	50	370	370	600	1200
600	5	50	470	470	720	1400
700	6	50	570	570	840	1700
800	7	50	670	670	960	2000
900	8	50	770	770	1100	2200
1000	9	50	870	870	1200	2500
1200	11	50	1070	1070	1400	3000
1500	14	50	1370	1370	1800	3700
1800	17	50	1670	1670	2200	4400

- Nota:
- Cuando se desea un recorrido más largo que la longitud estándar correspondiente, los rieles de deslizamiento se pueden conectar.
 - El recorrido se reduce 6mm si se instalan sellos (tipo UU).
 - Los valores en paréntesis muestran el peso de la corredera.
 - Consultar la pág. 149 para saber la codificación del número de modelo.

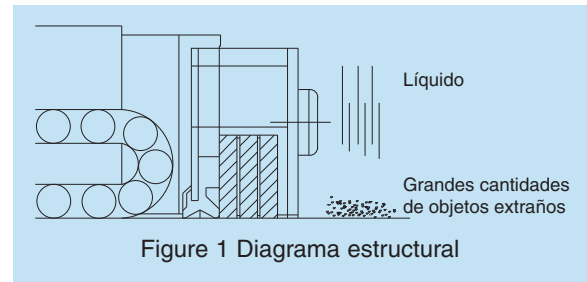
12a. RASCADOR LAMINADO DE CONTACTO LACS

THK ha desarrollado el Rascador laminado de contacto LaCS que presenta capacidades superiores para eliminar objetos y que se puede instalar en la guía de movimiento lineal SHS con tecnología de bolas enjauladas™.



ESTRUCTURA

El rascador LaCS tiene una construcción laminada de tres capas, y cada capa hace contacto con la superficie del riel de movimiento lineal.



CARACTERÍSTICAS

El cuerpo del rascador está compuesto de tres capas. Debido a que cada capa hace contacto con el riel de movimiento lineal, el rascador es capaz de lograr capacidades superiores para la eliminación de objetos extraños. La instalación de la guía de movimiento lineal permite prevenir la contaminación debido a objetos extraños en ambientes difíciles que contienen objetos extraños diminutos.

- Capacidad tres veces mayor de eliminar objetos que con un sello del extremo solamente.
- Evita la entrada de líquido al bloque de movimiento lineal
- Utilización de un caucho sintético poroso impregnado en aceite que produce una función lubricante que logra una resistencia friccional baja.

PRUEBA DE RENDIMIENTO

[Condiciones de prueba] Ambiente de prueba. Refrigerante soluble en agua

Ítem		Descripción
Artículo de prueba	Nº 1	SHS45R1SS + 3000L (sin LaCS)
	Nº 2	SHS45R1SSH + 3000L (con LaCS)
Max. speed	200m/min	
Environmental conditions	Tasa de pulverización: 5 veces al día	

[Resultados de las pruebas]

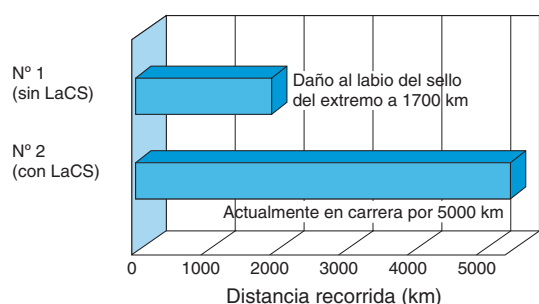


Foto ampliada del labio del sello del extremo

Nº 1 SIN LACS - DAÑO DEL LABIO A 1700 KM



Nº 2 CON LACS - SIN ANORMALIDADES LUEGO DE RECORRER 5000 KM



[Condiciones de prueba] Ambiente de prueba: Ambiente de objetos extraños pequeños

Ítem		Descripción
Artículo de prueba	Nº 1	SNR45R1DD + 600L (especificaciones de sello doble)
	Nº 2	SNR45R1HH + 600L (LaCS únicamente)
Velocidad máxima / aceleración	60m/min, 1G	
Carga externa	0.1C (3.7kN)	
Condiciones de objeto extraño	Tipo: FCD450 #115 (diámetro de la partícula: 125 μm o menos)	
	Tasa de pulverización: 1 g/hora (cantidad total pulverizada: 120 g)	

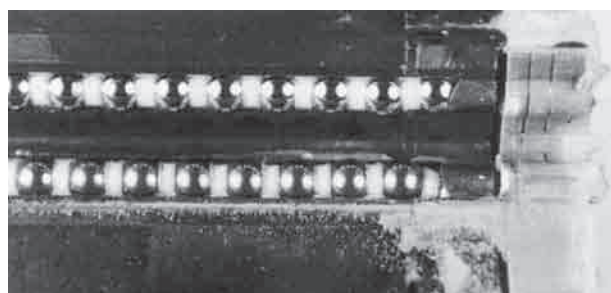
[Resultados de prueba] Cantidad de objetos extraños que entran en la superficie de contacto de la rodadura

Composición del sello	Cantidad de objetos extraños que entran en las superficies de contacto de la rodadura (g)	
Especificaciones contra el polvo convencionales, especificaciones de sello del extremo doble	n=1	0.3
	n=2	0.3
	n=3	0.3
Especificaciones LaCS	n=1	0.0
	n=2	0.0
	n=3	0.0

Nº 1: RECORRIDO DE 100 KM (ESPECIFICACIONES DEL SELLO DOBLE)



Nº 2: RECORRIDO DE 100 KM (LACS SOLAMENTE)



LaCS

LACS ESPECIFICACIONES BÁSICAS

1. Rango de temperatura estándar de LaCS: -10°C a +50°C
2. Valores de resistencia LaCS: En la tabla 1 se muestran los valores de resistencia LaCS.

Tabla 1 Valores de resistencia LaCS

Nº de modelo	Valores de resistencia LaCS
SHS15	5.2
SHS20	6.5
SHS25	11.7
SHS30	18.2
SHS35	20.8
SHS45	26.0
SHS55	32.5
SHS65	39.0

Nota: Sólo se muestran los valores de resistencia de LaCS, mientras que la resistencia de deslizamiento del bloque de movimiento lineal, sellos y demás, no están incluidos.

CODIFICACIÓN DEL NÚMERO DE MODELO

SHS 25 R2 QZ SSHH C0 + 600L

Número de modelo de la Guía de movimiento lineal

SSHH
DDHH Ver Tabla 2 abajo
ZZHH
KKHH

QZ : Con QZ, no provista de engrasador
Sin símbolo : Sin QZ, engrasador (tipo recto) provisto (ver fig. 2)

Preguntar a THK acerca de las especificaciones diferentes a aquellas que se indicaron anteriormente.

Tabla 2 Símbolos del sistema de protección

Sistema de protección	Símbolo
Sello del extremo + sello lateral + sello interior + LaCS	SSHH
Sello doble + sello lateral + sello interior + LaCS	DDHH
Sello del extremo + sello lateral + sello interior + rascador de metal + LaCS	ZZHH
Sello doble + sello lateral + sello interior + rascador de metal + LaCS	KKHH

Nota: "H" sólo en el caso de instalación sobre un único lado.

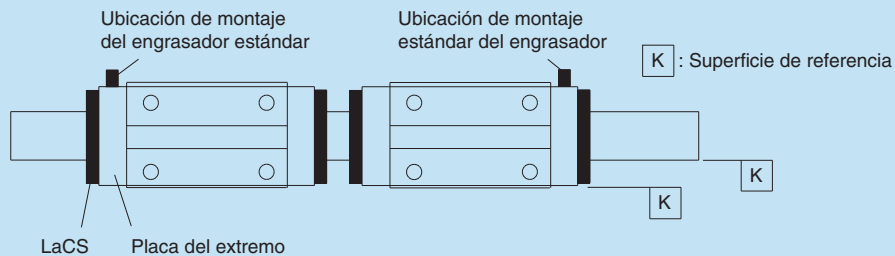


Figura 2 Ubicaciones de montaje estándar del lubricador

12b. LUBRICADOR QZ™

THK ha desarrollado el lubricador QZ™ que contiene una red de fibra (elemento de oclusión) y que tiene alto contenido de aceite para lograr un mantenimiento de la guía de movimiento lineal a largo plazo, libre de lubricación

CONSTRUCCIÓN

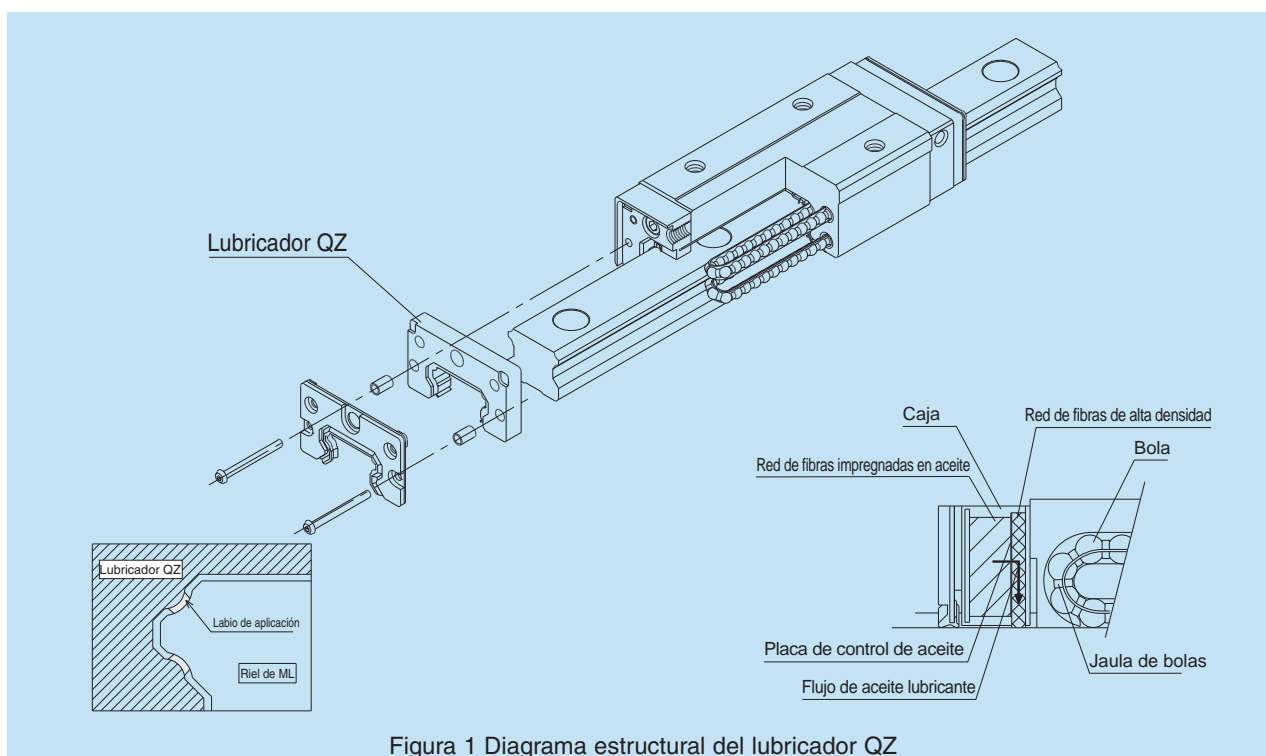


Figura 1 Diagrama estructural del lubricador QZ

CARACTERÍSTICAS

El lubricador QZ es un sistema de lubricación que es capaz de proveer la cantidad de aceite lubricante requerida adonde se necesita al poner en contacto una red de fibras de alta densidad con las ranuras de rodadura de las bolas.

- **Los intervalos de mantenimiento se pueden extender ampliamente.**

En el caso de la lubricación común con grasa en sistemas de movimiento lineal, se pierde una pequeña cantidad de grasa durante el curso del recorrido. La instalación del lubricador QZ compensa la pérdida de grasa durante un largo período de tiempo y de esta manera hace posible extender los intervalos de mantenimiento significativamente.

- **EL Lubricador QZ no daña el medio ambiente.**

Debido a que el lubricador QZ utiliza una red de fibras de alta densidad para proveer cantidades apropiadas de aceite en las posiciones correctas, no se desperdician excedentes de aceite, lo que hace que sea un diseño ecológico.

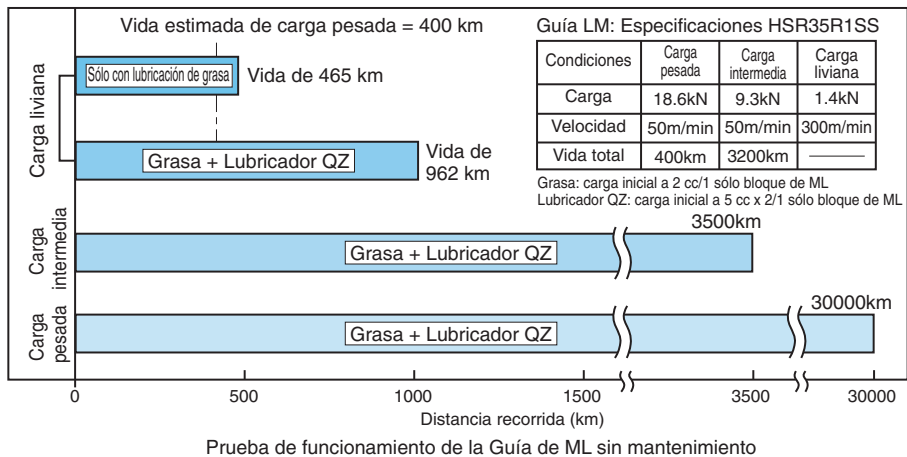
- **Se puede usar el mejor aceite para cada aplicación.**

El lubricador QZ permite elegir el aceite a cargar para que corresponda con el ambiente en el que se utilizará la guía de movimiento lineal. Consultar con THK acerca de los tipos de aceite que se pueden usar (aceite de lubricación estándar: ISO VG220).

RENDIMIENTO

1) AMPLIA EXTENSIÓN DE LOS INTERVALOS DE MANTENIMIENTO

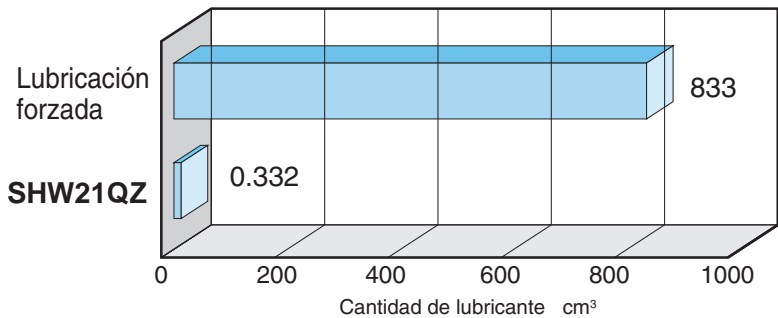
La instalación del lubricador QZ demuestra efectividad al extender los intervalos de mantenimiento a lo largo de todo el rango de cargas, desde cargas livianas hasta cargas pesadas.



2) UTILIZACIÓN EFECTIVA DEL ACEITE LUBRICANTE

Debido a que el lubricador QZ brinda una cantidad apropiada de aceite lubricante en las ubicaciones correctas, el aceite lubricante se puede utilizar efectivamente sin desperdicio.

Comparación de la cantidad de lubricante utilizado luego de un recorrido de 5000 km

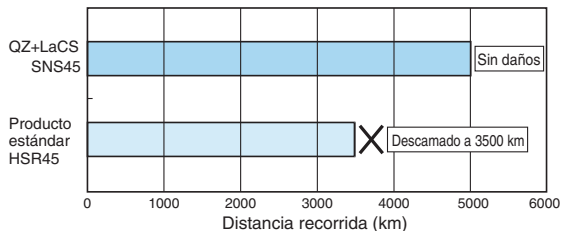


3) EFECTOS DE REFUERZO DE LUBRICACIÓN EN AMBIENTES HOSTILES

Como resultado de la conducción de pruebas de resistencia en ambientes hostiles (en presencia de refrigerante y materias extrañas), el lubricador QZ se desplazó una distancia de 5000 km.

[Condiciones de las pruebas]	
Nº de modelo	SNS45 HSR45
Carga	P=0.1C
Velocidad	60m/min
Refrigerante	Inmerso por 48 horas, seco por 96 horas
Materia extraña	Polvo de fundición (125 (m o menor)
Lubricación	Grasa AFA + QZ Súper multi 68 tiempo intermitente: 16 min

[Resultados de las pruebas]

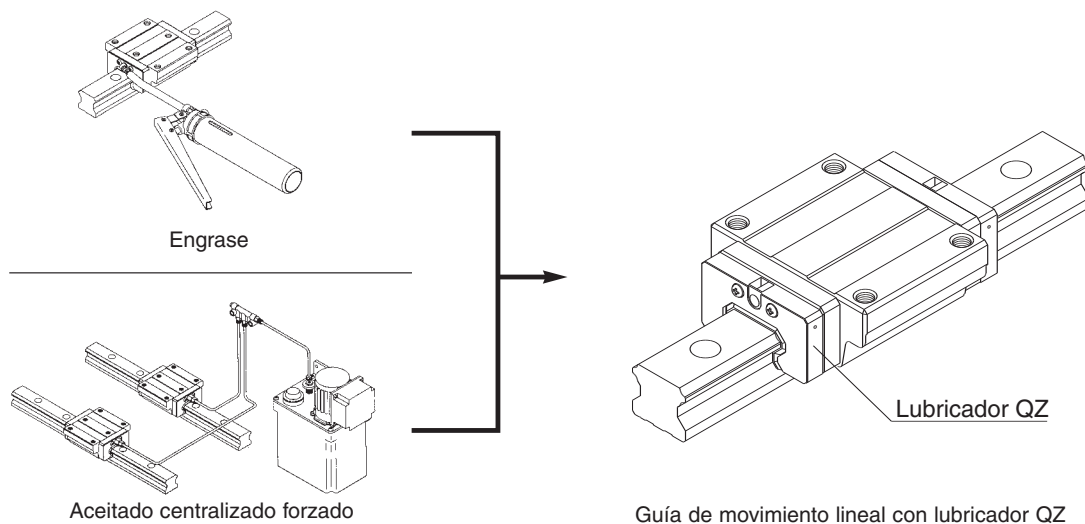


*En el caso de ser usado en ambientes hostiles, utilizar el lubricador QZ en combinación con los rascadores de contacto LaCS (Ver pág. 152).

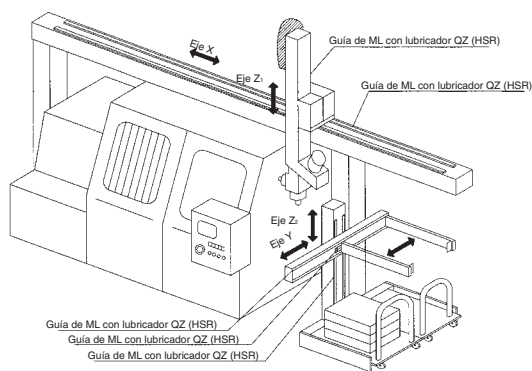
APLICACIONES

EL SISTEMA DEL LUBRICADOR QZ ES EL QUE MEJOR CUMPLE CON LOS SIGUIENTES REQUERIMIENTOS:

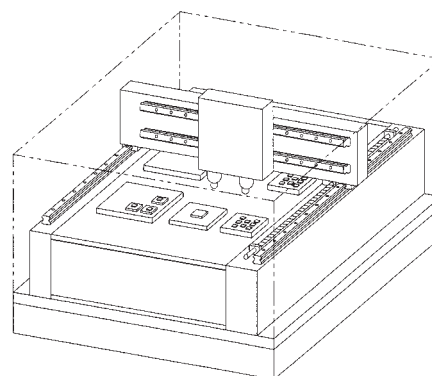
- * Minimizar las tuberías en las máquinas.
- * Extender o eliminar los intervalos de engrasado-aceitado
- * Utilizar grasa sólo para lubricación (evita el engrasado)
- * Cuando se desea eliminar el excedente de grasa o aceite utilizado en las guías de movimiento lineal
- * Mantener el área que rodea a la máquina o al equipo limpia
- * Diseñar una máquina que cumple con las ECO



EJEMPLOS DE APLICACIÓN

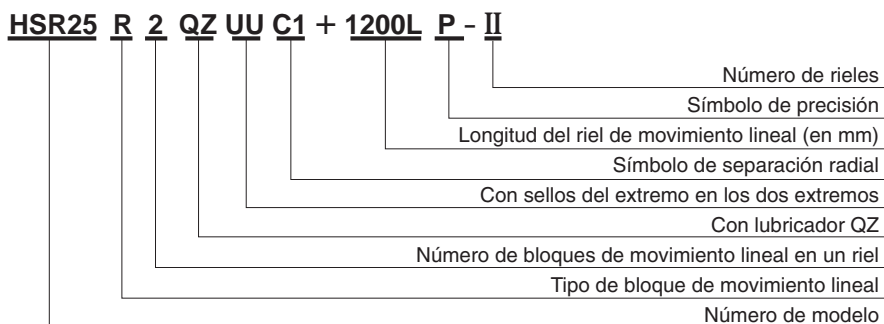


Máquina de transferencia



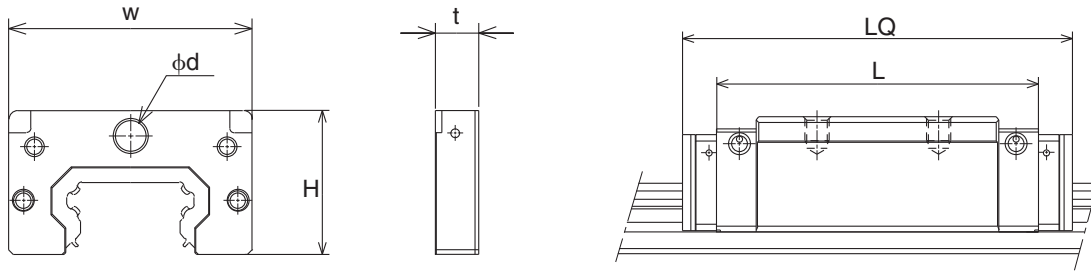
Equipos de fabricación de semiconductores

CODIFICACIÓN DEL NÚMERO DE MODELO



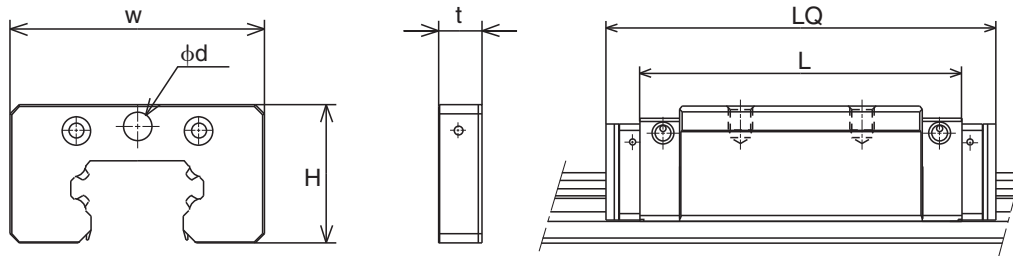
El lubricador QZ está disponible con un rascador o sello doble. Especificar el mejor tipo para su aplicación.

TABLA DIMENSIONAL DEL LUBRICADOR QZ MODELO SHS



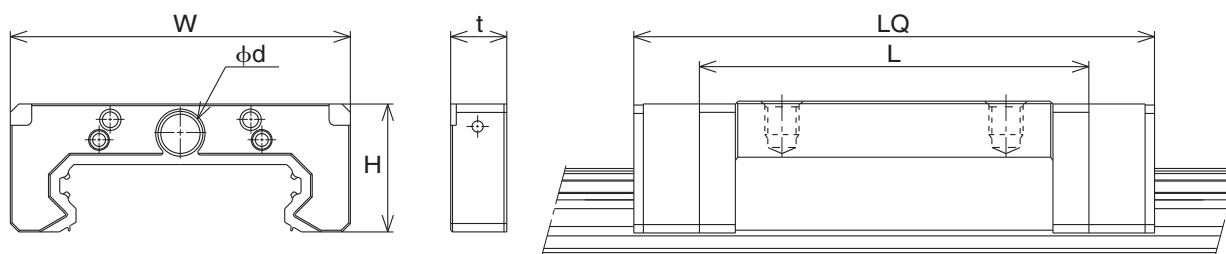
Número de modelo		Dimensiones del lubricador QZ (mm)				Longitud del bloque de movimiento lineal (mm)	
		Altura H	Ancho W	Grosor t	Diámetro d del orificio φd	Longitud L del bloque de movimiento lineal (longitud estándar)	Longitud LQ con lubricador QZ (especificaciones UU)
SHS15QZ	C/V/R	19.5	31.8	10	4.9	64.4	84.5
	LC/LV					79.4	99.4
SHS20QZ	C/V	23.6	41	10	6.5	79	99
	LC/LV					98	118
SHS25QZ	C/V/R	28	45	10	6.5	92	114.4
	LC/LV/LR					109	131.4
SHS30QZ	C/V/R	32.8	55.6	10	6.5	106	127.4
	LC/LV/LR					131	152.4
SHS35QZ	C/V/R	38.3	65.6	10	6.5	122	145
	LC/LV/LR					152	175
SHS45QZ	C/V/R	48.25	82	15	10.5	140	173
	LC/LV/LR					174	207
SHS55QZ	C/V/R	54.5	95	15	10.5	171	205.4
	LC/LV/LR					213	247.4
SHS65QZ	C/V	68	120	15	10.5	221	256.2
	LC/LV					272	307.2

TABLA DIMENSIONAL DEL LUBRICADOR QZ MODELO HSR



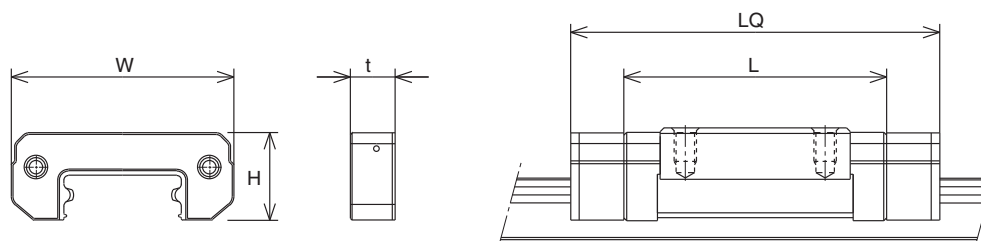
Número de modelo		Dimensiones del lubricador QZ (mm)				Longitud del bloque de movimiento lineal (mm)	
		Altura H	Ancho W	Grosor t	Diámetro d del orificio φd	Longitud L del bloque de movimiento lineal (longitud estándar)	Longitud LQ con lubricador QZ (especificaciones UU)
HSR15QZ	A/B/R	17.8	32	10	4	56.5	76.5
HSR20QZ	A/B/R/CA/CB	23.5	42	10	6.5	74	94
	LA/BL/LR/HA/HB					90	110
HSR25QZ	A/B/R/CA/CB	27.5	46	10	6.5	83.5	103.5
	LA/BL/LR/HA/HB					102.5	122.5
HSR30QZ	A/B/R/CA/CB	31.5	58	10	6.5	98	118
	LA/BL/LR/HA/HB					121	141
HSR35QZ	A/B/R/CA/CB	36.5	68	10	11.5	109.5	129.5
	LA/BL/LR/HA/HB					135	155
HSR45QZ	A/B/R/CA/CB	45	83	15	10.5	139	169
	LA/BL/LR/HA/HB					171	201
HSR55QZ	A/B/R/CA/CB	51	98	15	14	163	193
	LA/BL/LR/HA/HB					201	231
HSR65QZ	A/B/R/CA/CB	61	116	15	14	186	216
	LA/BL/LR/HA/HB					246	276

TABLA DIMENSIONAL DEL LUBRICADOR QZ MODELO SHW



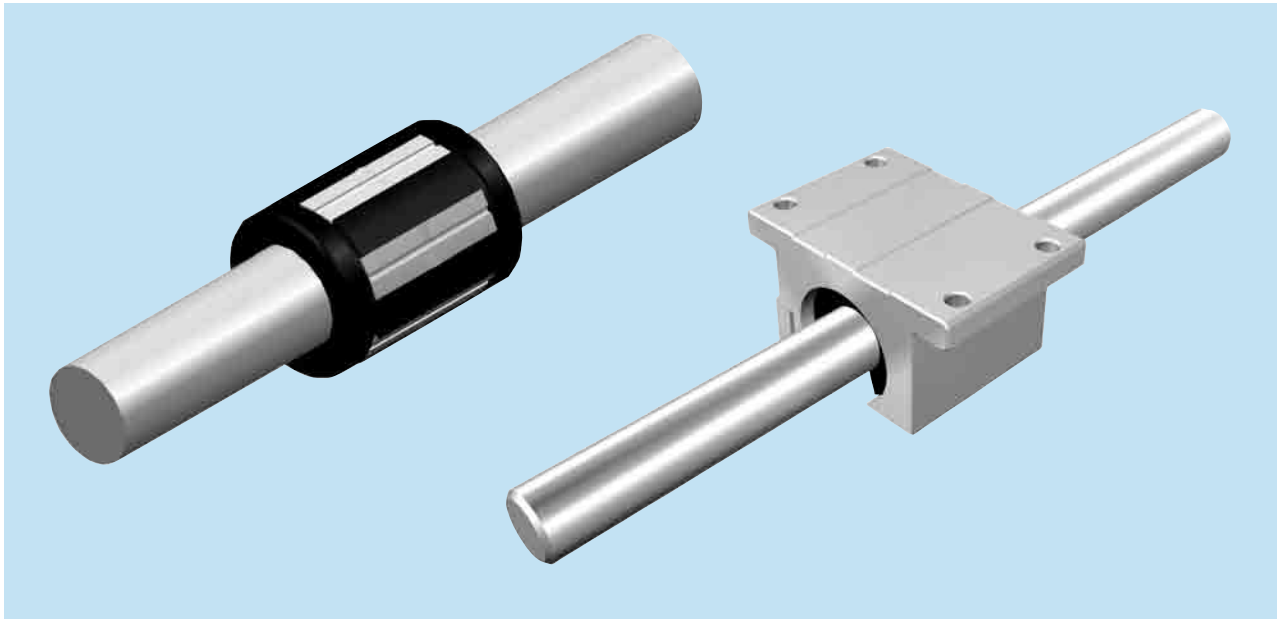
Número de modelo		Dimensiones del lubricador QZ (mm)				Longitud del bloque de movimiento lineal (mm)	
		Altura H	Ancho W	Grosor t	Diámetro d del orificio φd	Longitud L del bloque de movimiento lineal (longitud estándar)	Longitud LQ con lubricador QZ (especificaciones UU)
SHW21QZ	CA/CR	17.2	52.8	8.0	5.9	56	75
SHW27QZ	CA/CR	22.8	60.6	10.0	7.0	70.4	93
SHW35QZ	CA/CR	30.0	97.6	10.0	7.0	102	127
SHW50QZ	CA/CR	44.0	129.4	10.0	12.0	135.2	161

TABLA DIMENSIONAL DEL LUBRICADOR QZ MODELO SRS



Número de modelo	Dimensiones del lubricador QZ (mm)			Longitud del bloque de movimiento lineal (mm)	
	Altura H	Ancho W	Thickness t	Longitud L del bloque de movimiento lineal (longitud estándar)	Longitud LQ con lubricador QZ (especificaciones UU)
SRS20MQZ	15.6	39.8	8.0	47	66
SRS25MQZ	18.4	47.8	10.0	73	97

13. SERIE BUJE LINEAL DE POTENCIA



LOS BENEFICIOS RENTABLES DEL BUJE LINEAL DE POTENCIA

COSTOS Y TIEMPOS DE INSTALACIÓN REDUCIDOS

La capacidad autorregulable puede equiparar las imprecisiones del mecanizado en el centro de operaciones reduciendo los costos y el tiempo de instalación.

MAYOR CAPACIDAD DE CARGA Y VIDA ÚTIL

Si se lo compara con el buje lineal convencional de igual tamaño, el BUJE LINEAL DE POTENCIA ofrece una mayor capacidad de carga y vida útil.

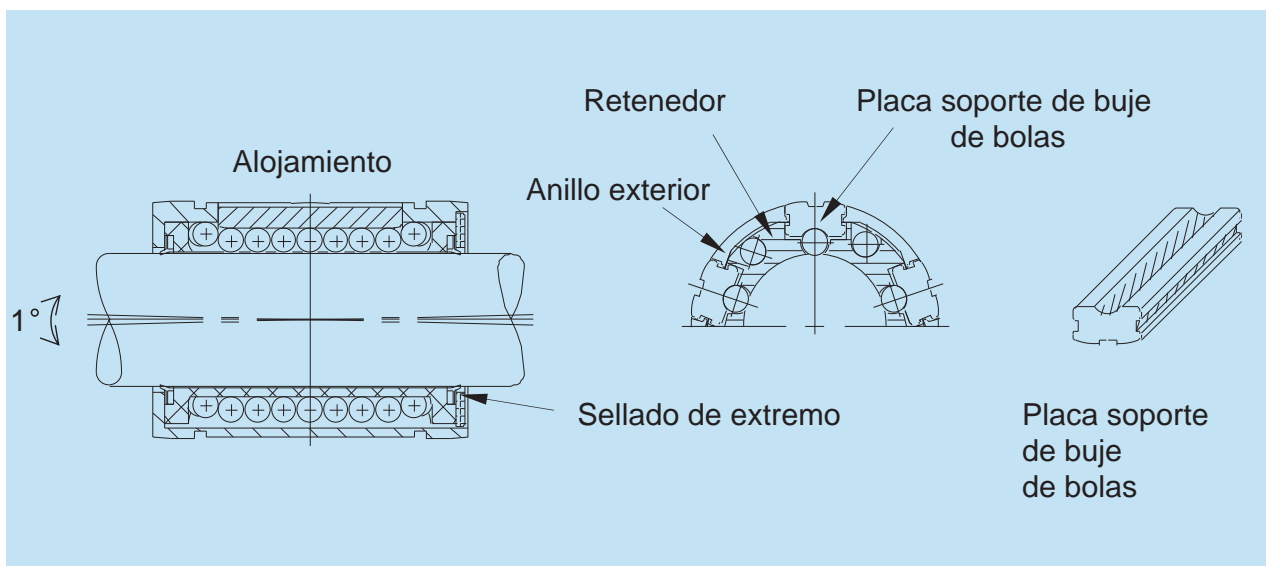
REDUCCIÓN DE LOS COSTOS MATERIALES

La capacidad de carga mayor del BUJE LINEAL DE POTENCIA permite utilizar elementos más pequeños y reducir los costos materiales.

OPERACIÓN DE AHORRO DE POTENCIA

El BUJE LINEAL DE POTENCIA es liviano con menor inercia y fricción. Esto permite que las partes en movimiento tengan un desplazamiento rápido con menor potencia motriz.

CARACTERÍSTICAS DEL BUJE LINEAL DE POTENCIA



MAYOR CAPACIDAD DE CARGA

La placa soporte de buje de bolas de acero endurecida y exclusivamente diseñada presenta una ranura esmerilada con precisión apenas mayor que la bola. Esto trae como consecuencia un área de contacto incrementada entre las bolas y la placa de bola y provee capacidades de carga 3 veces mayores que los bujes lineales convencionales.

CAPACIDAD AUTORREGULABLE

La forma convexa de la placa soporte de buje de bolas provee un punto pivote en el centro que permite una capacidad autorregulable de hasta $\pm 0.5^\circ$. Esta capacidad autorregulable elimina toda posibilidad de que se produzca una presión en los bordes a causa del mecanizado inapropiado, los errores en el montaje o la desviación de la flecha.

MAYOR VIDA ÚTIL

El BUJE LINEAL DE POTENCIA ofrece tres veces la capacidad de carga o 27 veces la vida útil que tienen los bujes lineales convencionales.

MOVIMIENTO SUAVE Y SILENCIOSO

El BUJE LINEAL DE POTENCIA posee un movimiento suave y silencioso debido al retenedor de bola y a la flecha exterior exclusivamente diseñados. Se construyen de polímero de ingeniería. Es liviano, de fricción baja y altamente resistente al desgaste.

AJUSTE DE SEPARACIÓN

Las placas soporte de cojinete de bolas del BUJE LINEAL DE POTENCIA se diseñaron para que floten en la flecha exterior. Esto permite la separación entre las bolas y la flecha para que se ajuste de acuerdo con la aplicación.

INTERCAMBIABLE

El BUJE LINEAL DE POTENCIA está diseñado para poder ser intercambiado por completo con los bujes lineales convencionales.

PRODUCTOS DEL BUJE LINEAL DE POTENCIA



MODELO LMBS

Tipo estándar

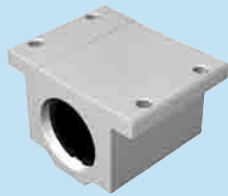
Las características de la placa soporte de buje de bolas flotante ofrecen auto alineación y ajuste de separación mientras que el dispositivo de retención liviano y de la flecha exterior ofrecen una operación silenciosa.



MODELO LMBS-OP

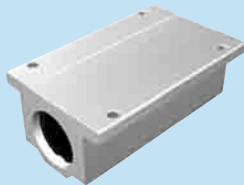
Tipo abierto

Se extrae el circuito de una bola de la flecha exterior para ser utilizado con una flecha sostenida desde abajo para un movimiento libre de desviación. Este tipo abierto del BUJE LINEAL DE POTENCIA también tiene auto alineación y ajustedeseparación.



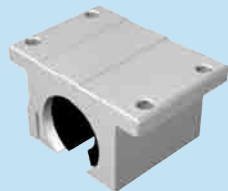
MODELO SCB

Unidades de la caja tipo estándar



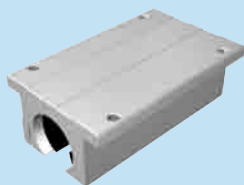
MODELO SLB

Unidades de la caja de tipo extenso



MODELO SCB-OP

Unidades de la caja de tipo abierto



MODELO SLB-OP

Unidades de la caja de tipo extenso-abierto

CAPACIDAD DE CARGA POR ORIENTACIÓN DE CARGA

La carga nominal del BUJE LINEAL DE POTENCIA varía de acuerdo con la posición de las bolas según la dirección de la carga. Las capacidades de carga básicas indicadas en las tablas de dibujo dimensional de la página 164 indican el valor cuando una fila de bolas que recibe una carga, se encuentra directamente por debajo de la carga. Si el BUJE LINEAL DE POTENCIA se instala de forma tal que dos filas de bolas reciban equitativamente la carga en la dirección de carga, la carga nominal se modifica como se observa en la tabla 1.

Tabla 1 Capacidad de carga por orientación de carga

Nº de circuitos de bolas	Orientación de la bola	Capacidad de carga	Orientación de la bola	Capacidad de carga
4		1.41×C 1.41×Co		C Co
5		1.46×C 1.46×Co		C Co
6		1.28×C 1.28×Co		C Co

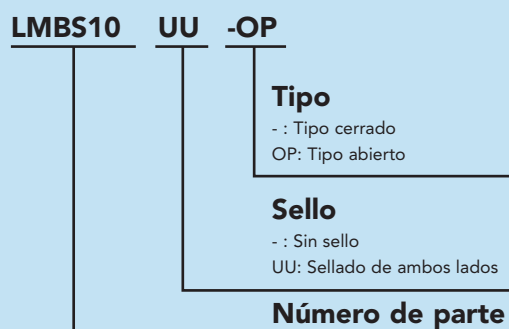
C,Co: cf. Lista de dimensiones

BUJE LINEAL DE POTENCIA

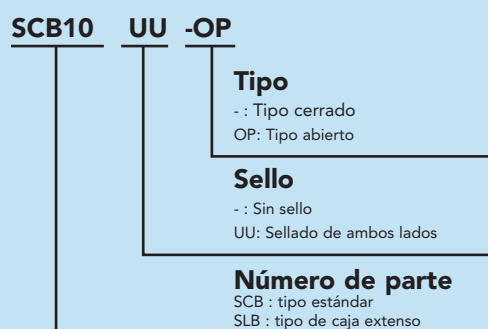
- La apariencia del dibujo puede diferir levemente del producto real.
- La apariencia y las especificaciones del producto se encuentran sujetas a modificaciones sin previo aviso. Comuníquese con THK antes de realizar un pedido.
- A pesar de haberse tomado mucho cuidado para la realización de este catálogo, THK no se hará responsable por daños producidos por omisiones o errores tipográficos.
- Para la exportación de nuestros productos o tecnologías y para la venta para exportaciones, THK, en principio, cumple con la ley cambiaria y la ley de control comercial así como también con otras leyes pertinentes. Para la exportación de los productos de THK de manera individual, primero comuníquese con THK.

ANOTACIÓN DE NÚMERO DE PARTE

Buje lineal



Unidad de caja



ALOJAMIENTO Y FLECHA

Para mejorar el desempeño del BUJE LINEAL DE POTENCIA, se requieren árboles y alojamientos esmerilados de alta precisión.

ALOJAMIENTO

El BUJE LINEAL DE POTENCIA requiere el uso de un alojamiento. La tolerancia del calibre del alojamiento afectará la vida y la precisión de la aplicación. Ver tabla 2.

FLECHA

Debido a que las bolas, en el BUJE LINEAL DE POTENCIA son elementos que se desplazan directamente sobre la superficie de la flecha, la dureza, el acabado de la superficie y la tolerancia de la flecha afectarán en gran medida el desempeño de traslación del BUJE LINEAL DE POTENCIA.

La flecha debe tener las siguientes condiciones::

• DUREZA

La dureza de be ser HRC 58 ~ 65. Una dureza de la flecha que sea menos de HRC 58, llevará a una reducción de la vida útil y a una carga permisible decreciente.

• ACABADO DE LA SUPERFICIE

El acabado de la superficie debe ser de 8 RA o mejor para una operación suave.

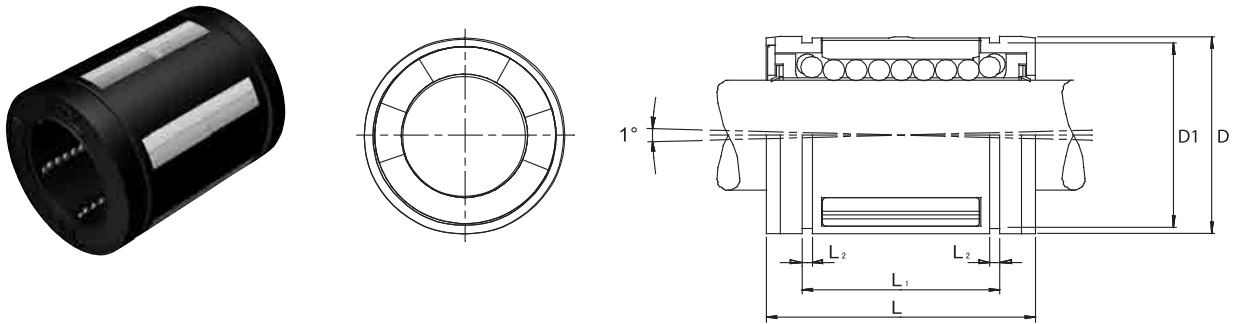
• TOLERANCIA

Se recomienda la tolerancia correcta del diámetro de la flecha. Ver tabla 2.

Tabla 2 Tolerancia recomendada entre la flecha y el alojamiento (Unidad: pulgada)

Número de parte	Flecha		Alojamiento	
	Diámetro de la flecha	Tolerancia (g6)	Calibre del alojamiento	Tolerancia (H7)
LMBS4	1/4	-0.0002 a -0.0006	1/2	0 a +0.0007
LMBS6	3/8	-0.0002 a -0.0006	5/8	0 a +0.0007
LMBS8	1/2	-0.0002 a -0.0007	7/8	0 a +0.0008
LMBS10	5/8	-0.0002 a -0.0007	1 1/8	0 a +0.0008
LMBS12	3/4	-0.0003 a -0.0008	1 1/4	0 a +0.0010
LMBS16	1	-0.0003 a -0.0008	1 9/16	0 a +0.0010
LMBS20	1 1/4	-0.0004 a -0.0010	2	0 a +0.0012
LMBS24	1 1/2	-0.0004 a -0.0010	2 3/8	0 a +0.0012
LMBS32	2	-0.0004 a -0.0012	3	0 a +0.0012

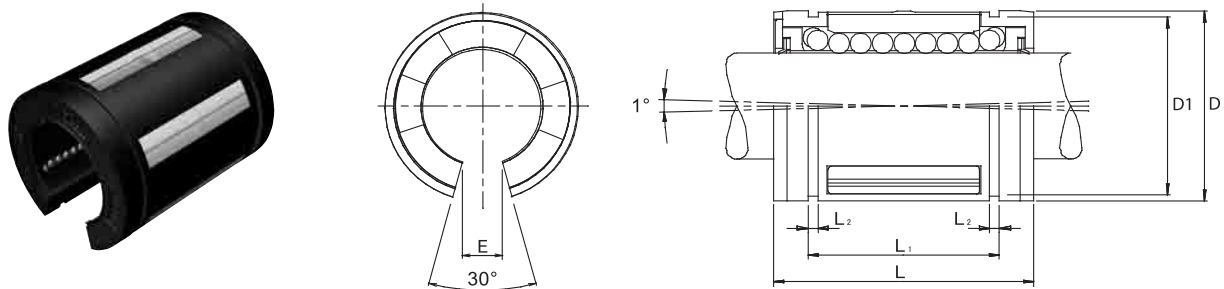
MODELO LMBS



(Unidad: pulgada)

Diá. de la flecha nominal dr	Número de parte (con sello)	Nº de circuitos de bolas	Diá. de calibre de alojamiento D	D1	L	L1	L2	Capacidad de carga básica		Peso (lb.)
								C Dinámico (lb.f.)	Co Estático (lb.f.)	
1/4	LMBS4(UU)	4	0.5005/0.5000	0.4685	0.750/0.735	0.511/0.501	0.039	57	49	0.01
3/8	LMBS6(UU)	4	0.6255/0.6250	0.5882	0.875/0.860	0.699/0.689	0.039	78	66	0.02
1/2	LMBS8(UU)	4	0.8755/0.8750	0.8209	1.250/1.230	1.032/1.012	0.050	210	190	0.05
5/8	LMBS10(UU)	5	1.1255/1.1250	1.0591	1.500/1.480	1.105/1.095	0.056	290	340	0.08
3/4	LMBS12(UU)	6	1.2505/1.2500	1.1760	1.625/1.605	1.270/1.250	0.056	500	430	0.14
1	LMBS16(UU)	6	1.5630/1.5625	1.4689	2.250/2.230	1.884/1.864	0.070	820	780	0.29
1 1/4	LMBS20(UU)	6	2.0008/2.0000	1.8858	2.625/2.600	2.004/1.984	0.068	1240	1270	0.40
1 1/2	LMBS24(UU)	6	2.3760/2.3750	2.2390	3.000/2.970	2.410/2.390	0.086	1510	1540	0.80
2	LMBS32(UU)	6	3.0010/3.0000	2.8382	4.000/3.960	3.193/3.163	0.105	2230	2580	1.38

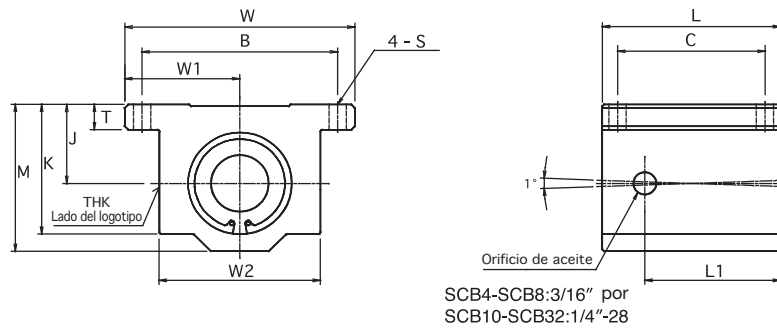
MODELO LMBS-OP



(Unidad: pulgada)

Diá. de la flecha nominal dr	Número de parte (con sello)	Nº de circuitos de bolas	Diá. de calibre de alojamiento D	D1	L	L1	L2	E	Capacidad de carga básica		Peso (lb.)
									C Dinámico (lb.f.)	Co Estático (lb.f.)	
1/2	LMBS8(UU)OP	3	0.8755/0.8750	0.8209	1.250/1.230	1.032/1.012	0.050	0.32	210	190	0.03
5/8	LMBS10(UU)OP	4	1.1255/1.1250	1.0591	1.500/1.480	1.105/1.095	0.056	0.38	320	340	0.06
3/4	LMBS12(UU)OP	5	1.2505/1.2500	1.1760	1.625/1.605	1.270/1.250	0.056	0.43	510	430	0.11
1	LMBS16(UU)OP	5	1.5630/1.5625	1.4689	2.250/2.230	1.884/1.864	0.070	0.56	830	780	0.21
1 1/4	LMBS20(UU)OP	5	2.0008/2.0000	1.8858	2.625/2.600	2.004/1.984	0.068	0.63	1240	1270	0.35
1 1/2	LMBS24(UU)OP	5	2.3760/2.3750	2.2390	3.000/2.970	2.410/2.390	0.086	0.75	1510	1540	0.67
2	LMBS32(UU)OP	5	3.0010/3.0000	2.8382	4.000/3.960	3.193/3.163	0.105	1.00	2230	2580	1.10

MODELO SCB



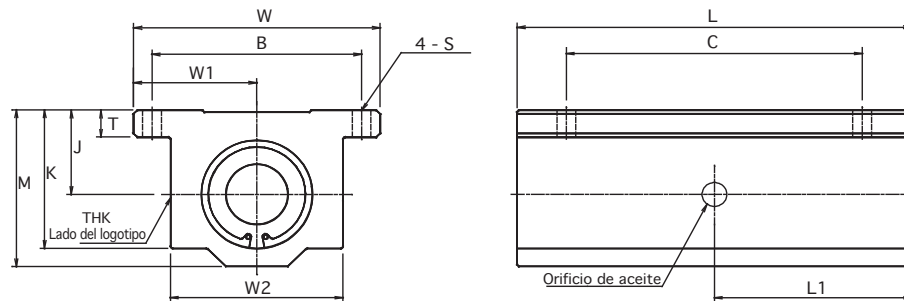
SCB4-SCB8:3/16" por
SCB10-SCB32:1/4"-28

(Unidad: pulgada)

Diá. de la flecha nominal dr	Número de parte	Dimensiones exteriores			Orificio de montaje			J ±0.0012	W1 ±0.0012	T	K	W2	L1	Capacidad de carga básica		Peso (lbs)
		M	W	L	B	C	S							C Dinámico (lb.)	Co Estático (lb.)	
1/4	SCB4UU	0.81	1.63	1.19	1.313	0.750	0.16	0.4370	0.8125	0.19	0.75	1.00	0.80	57	49	0.089
3/8	SCB6UU	0.94	1.75	1.31	1.438	0.875	0.16	0.5000	0.8750	0.19	0.88	1.13	0.88	78	66	0.185
1/2	SCB8UU	1.25	2.00	1.69	1.688	1.000	0.16	0.6870	1.0000	0.25	1.13	1.38	1.10	210	190	0.240
5/8	SCB10UU	1.63	2.50	1.94	2.125	1.125	0.19	0.8750	1.2500	0.28	1.44	1.75	1.23	290	340	0.455
3/4	SCB12UU	1.75	2.75	2.06	2.375	1.250	0.19	0.9370	1.3750	0.31	1.56	1.88	1.35	500	430	0.550
1	SCB16UU	2.19	3.25	2.81	2.875	1.750	0.22	1.1870	1.6250	0.38	1.94	2.38	1.84	820	780	1.180
1 1/4	SCB20UU	2.81	4.00	3.63	3.500	2.000	0.22	1.5000	2.0000	0.44	2.50	3.00	2.31	1240	1270	2.350
1 1/2	SCB24UU	3.25	4.75	4.00	4.125	2.500	0.28	1.7500	2.3750	0.50	2.88	3.50	2.62	1510	1540	3.440
2	SCB32UU	4.06	6.00	5.00	5.250	3.250	0.41	2.1250	3.0000	0.63	3.63	4.50	3.35	2230	2580	6.810

Nota: UU: cojinete de rosca estándar, sin sello, fabricado a pedido.

MODELO SLB



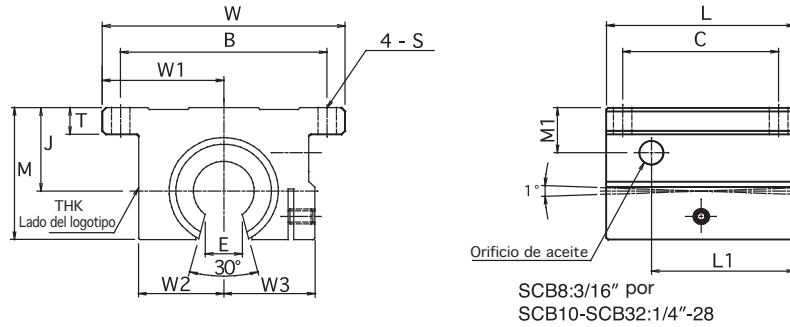
SLB4-SLB8:3/16" por
SLB10-SLB24:1/4"-28

(Unidad: pulgada)

Diá. de la flecha nominal dr	Número de parte	Dimensiones exteriores			Orificio de montaje			J ±0.0012	W1 ±0.0012	T	W	W2	L1	Capacidad de carga básica		Peso (lb.)
		M	W	L	B	C	S							C Dinámico (lb.)	Co Estático (lb.)	
1/4	SLB4UU	0.81	1.63	2.50	1.313	2.000	0.16	0.4370	0.8125	0.19	0.75	1.00	1.25	91	98	0.185
3/8	SLB6UU	0.94	1.75	2.75	1.438	2.250	0.16	0.5000	0.8750	0.19	0.88	1.13	1.38	124	132	0.240
1/2	SLB8UU	1.25	2.00	3.50	1.688	2.500	0.16	0.6870	1.0000	0.25	1.13	1.38	1.75	303	380	0.500
5/8	SLB10UU	1.63	2.50	4.00	2.125	3.000	0.19	0.8750	1.2500	0.28	1.44	1.75	2.00	462	680	0.990
3/4	SLB12UU	1.75	2.75	4.50	2.375	3.500	0.19	0.9370	1.3750	0.31	1.56	1.88	2.25	796	860	1.180
1	SLB16UU	2.19	3.25	6.00	2.875	4.500	0.22	1.1870	1.6250	0.38	1.94	2.38	3.00	1305	1560	2.385
1 1/4	SLB20UU	2.81	4.00	7.50	3.500	5.500	0.22	1.5000	2.0000	0.44	2.50	3.00	3.75	1973	2540	4.970
1 1/2	SLB24UU	3.25	4.75	9.00	4.125	6.500	0.28	1.7500	2.3750	0.50	2.88	3.50	4.50	2403	3080	7.775

Nota: UU: cojinete de rosca estándar, sin sello, fabricado a pedido.

MODELO SCB-OP

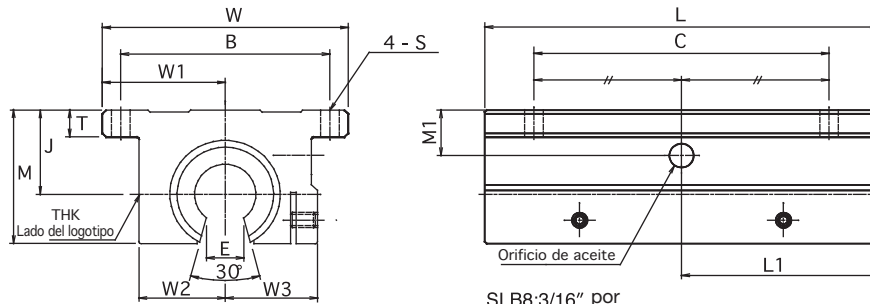


SCB8:3/16" por
SCB10-SCB32:1/4"-28

Nominal Shaft Dia.dr	Número de parte	Dimensiones exteriores			Orificio de montaje			J ±0.0012	W1 ±0.0012	T	W2	W3	M1	L1	E	Capacidad de carga básica		Peso (lb.)
		M	W	L	B	C	S									C Dinámico (lb.)	Co Estático (lb.)	
1/2	SCB8UUOP	1.100	2.00	1.50	1.688	1.000	0.16	0.6870	1.0000	0.25	0.69	0.75	0.44	0.99	0.27	210	190	0.185
5/8	SCB10UUOP	1.405	2.50	1.75	2.125	1.125	0.19	0.8750	1.2500	0.28	0.88	0.94	0.47	1.08	0.33	290	340	0.361
3/4	SCB12UUOP	1.535	2.75	1.88	2.375	1.250	0.19	0.9370	1.3750	0.31	0.94	1.00	0.51	1.15	0.39	500	430	0.450
1	SCB16UUOP	1.975	3.25	2.62	2.875	1.750	0.22	1.1870	1.6250	0.38	1.19	1.25	0.73	1.75	0.52	820	780	1.005
1 1/4	SCB20UUOP	2.485	4.00	3.38	3.500	2.000	0.22	1.5000	2.0000	0.44	1.50	1.63	0.80	2.18	0.58	1240	1270	1.975
1 1/2	SCB24UUOP	2.910	4.75	3.73	4.125	2.500	0.28	1.7500	2.3750	0.50	1.75	1.87	0.91	2.49	0.40	1510	1540	2.945
2	SCB32UUOP	3.660	6.00	4.75	5.250	3.250	0.41	2.1250	3.0000	0.63	2.25	2.44	1.10	3.16	0.96	2230	2580	5.830

Nota: UU: cojinete de rosca estándar, sin sello, fabricado a pedido.

MODELO SLB-OP



SLB8:3/16" por
SLB10-SLB24:1/4"-28

Nominal Shaft Dia.dr	Número de parte	Dimensiones exteriores			Orificio de montaje			J ±0.0012	W1 ±0.0012	T	W2	W3	M1	L1	E	Capacidad de carga básica		Peso (lb.)
		M	W	L	B	C	S									C Dinámico (lb.)	Co Estático (lb.)	
1/2	SLB8UUOP	1.100	2.00	3.50	1.688	2.500	0.16	0.6870	1.0000	0.25	0.69	0.75	0.44	1.75	0.27	303	380	0.390
5/8	SLB10UUOP	1.405	2.50	4.00	2.125	3.000	0.19	0.8750	1.2500	0.28	0.88	0.94	0.47	2.00	0.33	462	680	0.790
3/4	SLB12UUOP	1.535	2.75	4.50	2.375	3.500	0.19	0.9370	1.3750	0.31	0.94	1.00	0.51	2.25	0.39	796	860	0.990
1	SLB16UUOP	1.975	3.25	6.00	2.875	4.500	0.22	1.1870	1.6250	0.38	1.19	1.25	0.73	3.00	0.52	1305	1560	1.985
1 1/4	SLB20UUOP	2.485	4.00	7.50	3.500	5.500	0.22	1.5000	2.0000	0.44	1.50	1.63	0.80	3.75	0.40	1973	2540	4.190
1 1/2	SLB24UUOP	2.910	4.75	9.00	4.125	6.500	0.28	1.7500	2.3750	0.50	1.75	1.87	0.91	4.50	0.96	2403	3080	6.680

Nota: UU: cojinete de rosca estándar, sin sello, fabricado a pedido.

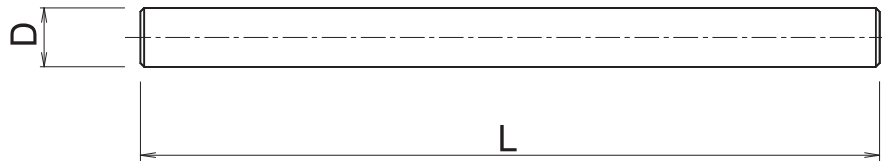
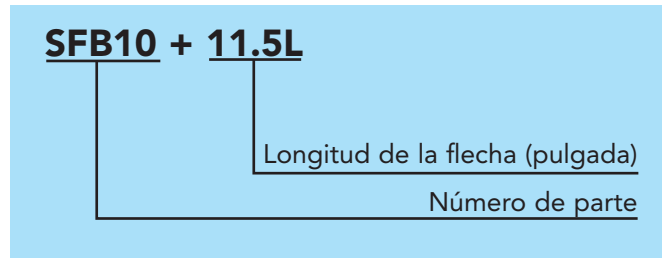
FLECHA LM ESTÁNDAR SFB

THK provee ÁRBOLES LM para el BUJE LINEAL DE POTENCIA.

Debido a que las bolas ruedan directamente en la superficie de la flecha, deben tenerse en cuenta la dureza, el acabado de la superficie y la tolerancia de la flecha. THK abastece de árboles LM dimensionales estándar y puede proveer estos árboles LM de alta calidad en tiempos de entrega reducidos.

DIMENSIONES DE LA FLECHA

- Material: Acero de aleación de alto carbono
- Dureza: 60 ~ 65 H_RC
- Acabado de la superficie: 8 RA o mejor
- Rectilineidad: 0.001"/ 0.002" por pie.



(Unidad: pulgada)

Diámetro de la flecha D	Número de parte	Tolerancia de D	Longitud máxima	Mínimo de profundidad en cementación	Peso / pulgada de longitud (lb).	Número de cojinete combinado
1/4	SFB4	0.2495/0.2490	96	0.027	0.014	LMBS4
3/8	SFB6	0.3745/0.3740	144	0.027	0.031	LMBS6
1/2	SFB8	0.4995/0.4990	168	0.040	0.056	LMBS8
5/8	SFB10	0.6245/0.6240	180	0.040	0.087	LMBS10
3/4	SFB12	0.7495/0.7490	180	0.060	0.125	LMBS12
1	SFB16	0.9995/0.9990	180	0.080	0.222	LMBS16
1 1/4	SFB20	1.2495/1.2490	180	0.080	0.347	LMBS20
1 1/2	SFB24	1.4994/1.4989	180	0.080	0.500	LMBS24
2	SFB32	1.9994/1.9987	180	0.100	0.889	LMBS32

Diámetro de la flecha D	Número de parte	Longitud del cojinete estándar (pulgada)					Número de cojinete combinado
		6	18	30	48	60	
1/4	SFB4	6	18	30	48	60	LMBS4
3/8	SFB6	6	18	36	48	60	LMBS6
1/2	SFB8	12	24	36	48	60	LMBS8
5/8	SFB10	12	24	36	48	60	LMBS10
3/4	SFB12	12	24	36	48	60	LMBS12
1	SFB16	18	30	42	54	72	LMBS16
1 1/4	SFB20	18	30	42	54	72	LMBS20
1 1/2	SFB24	18	30	42	54	72	LMBS24
2	SFB32	18	30	42	54	72	LMBS32

THK también provee árboles especialmente diseñados.

14. CONVERSIÓN DE UNIDADES

INGLÉS AL MÉTRICO

Longitud	Torque
1 ft = 304.8 mm	1 LB-ft = .00135 kN-M
1 ft = .3048 m	1 LB-ft = 1.35 N-m
1 ft = .0003048 km	1 LB-ft = 135.3 N-cm
1 in = 25400 µm	1 LB-ft = 1353.3 N-mm
1 in = 25.4 mm	1 LB-ft = .1384 kgf-m
1 in = .0254 m	1 LB-in = .000113 kN-m
1 in = .0000254 km	1 LB-in = .113 N-m
	1 LB-in = .0115 kgf-m

Peso/Fuerza	Peso del riel
1 LB = .454 kg	1 LB/in = 17.9 kg/m
1 LB = .454 kgf	1 LB/ft = 1.49 kg/m
1 LB = 4.44 N	
1 LB = .00444 kN	

Velocidad
1 ft/sec = .3048 m/sec
1 in/sec = .0254 m/sec

MÉTRICO AL INGLÉS

Longitud	Torque
1 mm = .00328 ft	1 kN-m = 738.2 LB-ft
1 m = 3.281 ft	1 N-m = .738 LB-ft
1 km = 3281 ft	1 N-cm = .0074 LB-ft
1 µm = .0000393 in	1 N-mm = .00074 LB-ft
1 mm = .003937 in	1 kgf-m = 7.23 LB-ft
1 m = 39.37 in	1 kN-m = 885.4 LB-in
1 km = 39370 in	1 N-m = 8.86 LB-in
1 kgf-m = 86.8 LB-in	

Peso/Fuerza	Peso del riel
1 kg = 2.205 LB	1 kg/m = .56 LB/in
1 kgf = 2.205 LB	1 kg/m = .672 LB/ft
1 N = .225 LB	
1 kN = 224.8 LB	

Velocidad
1 m/sec = 3.28 ft/sec
1 m/sec = 39.37 in/sec

TORQUE DE AJUSTE

Unidad: N-cm (LB-in)

Tamaño de tornillo x paso	Acero	Hierro fundido	Aluminio
M2x0.4	58.8 (5.2)	39.2 (3.5)	29.4 (2.6)
M2.3x0.4	78.4 (6.9)	53.9 (4.8)	39.2 (3.5)
M2.6x0.45	118 (10.5)	78.4 (6.9)	58.8 (5.2)
M3x0.5	196 (17.4)	127 (11.3)	98.0 (8.7)
M4x0.7	412 (36.5)	274 (24.3)	206 (18.3)
M5x0.8	882 (78.1)	588 (52.1)	441 (39.1)
M6x1	1370 (121)	921 (81.6)	686 (60.8)
M8x1.25	3040 (269)	2010 (178)	1470 (130)

Tamaño de tornillo x paso	Acero	Hierro fundido	Aluminio
M10x1.5	6760 (599)	4510 (400)	3330 (295)
M12x1.75	11800 (1045)	7840 (695)	5880 (521)
M14x2	15700 (1391)	10500 (930)	7840 (695)
M16x2	19600 (1736)	13100 (1161)	9800 (868)
M20x2.5	38200 (3385)	25500 (2259)	19100 (1692)
M22x2.5	51900 (4598)	34800 (3083)	26000 (2304)
M24x3	65700 (5821)	44100 (3907)	32800 (2906)
M30x3.5	130000 (11518)	87200 (7726)	65200 (5777)

Nota: Los torques de ajuste arriba mencionados son para tornillos de fijación de cabeza hueca hexagonal solamente.

GARANTÍA LIMITADA

GARANTÍA LIMITADA Y LIMITACIÓN DE RESPONSABILIDAD: THK CO. LTD., EN SU NOMBRE Y EN EL DE SUS EMPRESAS Y SUBSIDIARIAS ASOCIADAS (EN ADELANTE DESCRIPTAS COMO “THK”) GARANTIZA QUE TODOS LOS PRODUCTOS THK VENDIDOS ESTARÁN LIBRES DE DEFECTOS EN CUANTO A MATERIALES Y FABRICACIÓN POR UN PERÍODO DE DOCE (12) MESES A PARTIR DE LA FECHA DE ENTREGA. THK NO EXTENDERÁ O CAMBIARÁ LA PRESENTE GARANTÍA DE DOCE (12) MESES MEDIANTE LA PROVISIÓN DE NINGÚN, REPUESTO, ADICIÓN, AGREGADO, ACCESORIO, O REPARACIÓN DEL PRODUCTO LUEGO DE LA FECHA DE ENTREGA O ACEPTACIÓN. LA PRESENTE GARANTÍA ES LA ÚNICA Y EXCLUSIVA GARANTÍA DE THK RESPECTO AL PRODUCTO.

DESCARGO DE RESPONSABILIDAD DE OTRAS GARANTÍAS: APARTE DE LA PRESENTE GARANTÍA, NO HAY GARANTÍAS EXPRESAS O IMPLÍCITAS O NINGUNA AFIRMACIÓN DE HECHO O PROMESA POR PARTE DE THK RESPECTO AL PRODUCTO. THK NO SE RESPONSABILIZA DE NINGUNA GARANTÍA, EXPRESA, IMPLÍCITA O ESTATUTARIA, QUE NO ESTÉ EXPRESADA ESPECÍFICAMENTE ARRIBA. SIN LIMITAR LA GENERALIDAD DE LA PRESENTE, THK EXPRESAMENTE HACE SU DESCARGO DE CUALQUIER GARANTÍA DE COMERCIABILIDAD IMPLÍCITA, CONVENIENCIA PARA CUALQUIER PROPÓSITO PARTICULAR, INFRACCIÓN, O CUALQUIER REPRESENTACIONES DE HECHO O CALIDAD NO MENCIONADAS EXPRESAMENTE AQUÍ.

LIMITACIÓN DE RESPONSABILIDAD Y RECURSOS: LA ÚNICA RESPONSABILIDAD Y OBLIGACIÓN ADQUIRIDA POR THK COMO RESULTADO DE LA VENTA Y/O USO DEL PRODUCTO, Y EL RECURSO EXCLUSIVO A FAVOR DEL COMPRADOR Y CONTRA THK BAJO CUALQUIER GARANTÍA SE LIMITARÁ A LA REPARACIÓN O REEMPLAZO, SEGÚN LO DETERMINE THK, DE LOS COMPONENTES DEL PRODUCTO QUE NO CUMPLAN CON LA GARANTÍA. LA OBLIGACIÓN TOTAL DE THK NO EXCEDERÁ EN NINGÚN CASO LA CANTIDAD REAL PAGADA A THK POR PARTE DEL COMPRADOR CON RESPECTO AL PRODUCTO. ESTA LIMITACIÓN DE RECURSO SE MANTENDRÁ VIGENTE ENTRE LAS PARTES AÚN CUANDO CUANDO SE AFIRME QUE EL RECURSO NO HA SERVIDO A SU PROPÓSITO ESENCIAL. EL CUMPLIMIENTO COMPLETO POR PARTE DEL COMPRADOR DE TODAS LAS OBLIGACIONES DEL COMPRADOR EXPRESADAS EN ESTE ACUERDO ES UNA CONDICIÓN PRECEDENTE A LAS OBLIGACIONES Y RESPONSABILIDADES DE GARANTÍA DE THK SITAS EN EL PRESENTE.

DAÑOS Y LIMITACIONES DEL COMPRADOR: EN NINGÚN CASO THK TENDRÁ OBLIGACIONES HACIA EL COMPRADOR, SUS ASIGNADOS O AGENTES, POR PÉRDIDAS ECONÓMICAS, DAÑOS INCIDENTALES O CONSECUENTES, EN CONTRATO O EN AGRAVIO, INCLUYENDO PERO NO LIMITADO A DAÑOS POR PÉRDIDA DE GANANCIAS, TIEMPO DE INACTIVIDAD, PRODUCCIÓN PERDIDA, INCUMPLIMIENTO DE LOS CONTRATOS DE VENTA DEL COMPRADOR, DEFECTOS EN LOS MATERIALES O MAQUINADOS DEL COMPRADOR QUE SURJAN DIRECTAMENTE O INDIRECTAMENTE DEL USO DEL PRODUCTO.

DESCARGO

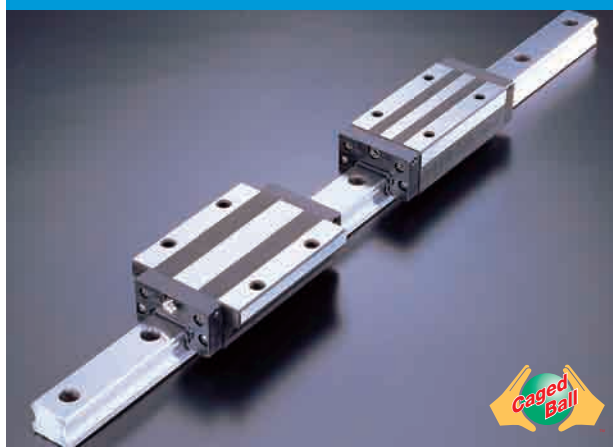
ESTE CATÁLOGO BRINDA INFORMACIÓN BÁSICA ACERCA DE PRODUCTOS DE MOVIMIENTO LINEAL THK Y PRODUCTOS RELACIONADOS. EL CATÁLOGO, INCLUIDA TODA LA INFORMACIÓN, TABLAS, FÓRMULAS, FACTORES, ESTÁNDARES DE PRECISIÓN, TOLERANCIAS Y RECOMENDACIONES DE APLICACIÓN CONTENIDAS EN EL MISMO, ES SÓLO UN PUNTO DE PARTIDA PARA LA ELECCIÓN DEL CLIENTE DE LOS PRODUCTOS INDICADOS, Y PUEDE QUE NO APLIQUE EN TODAS LAS APLICACIONES DESEADAS. EL CATÁLOGO NO SUSTITUYE A UN CORRECTO ANÁLISIS DE APLICACIÓN CONDUCTO POR UN INGENIERO DE DISEÑO EXPERIMENTADO Y ESPECIALIZADO. LA ELECCIÓN DEL PRODUCTO DEBE BASARSE EN LAS NECESIDADES Y CONDICIONES ESPECÍFICAS DE SU APLICACIÓN, LAS CUALES, DEPENDIENDO DE MUCHOS FACTORES, VARIARÁN EN GRAN MEDIDA. NINGUNA APLICACIÓN ESPECÍFICA DE UN PRODUCTO DEBE BASARSE EXCLUSIVAMENTE EN LA INFORMACIÓN CONTENIDA EN ESTE CATÁLOGO. TODAS LAS COMPRAS DE PRODUCTOS THK ESTÁN SUJETAS A LA GARANTÍA LIMITADA OFRECIDA POR THK CO., LTD, POR SÍ MISMA O EN NOMBRE DE SUS EMPRESAS Y SUBSIDIARIAS RELACIONADAS. LOS CLIENTES DEBERÁN CONFIRMAR DE MANERA INDEPENDIENTE QUE LA APLICACIÓN CONTEMPLADA ES SEGURA, APROPIADA Y EFECTIVA.

GUÍAS DE MOVIMIENTO LINEAL CON TECNOLOGÍA ENJAULADA

TIPO SNR/SNS Alta rigidez para máquinas herramientas



TIPO SHS El Estándar Mundial* Igual carga en los cuatro sentidos



TIPO SSR Altamente preciso en direcciones radiales

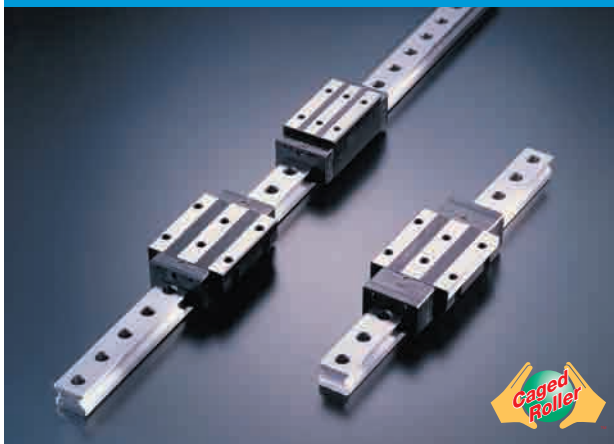


TIPO SHW Tipo Ancho

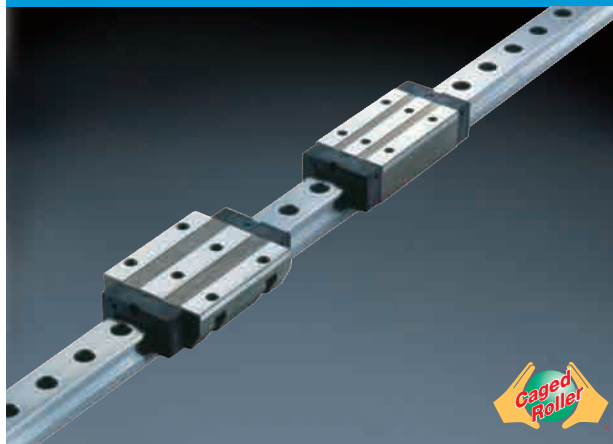


GUÍAS DE MOVIMIENTO LINEAL CON TECNOLOGÍA DE RODILLOS ENJAULADOS

TIPO SRG Alta rigidez



TIPO SRN Alta rigidez, bajo perfil



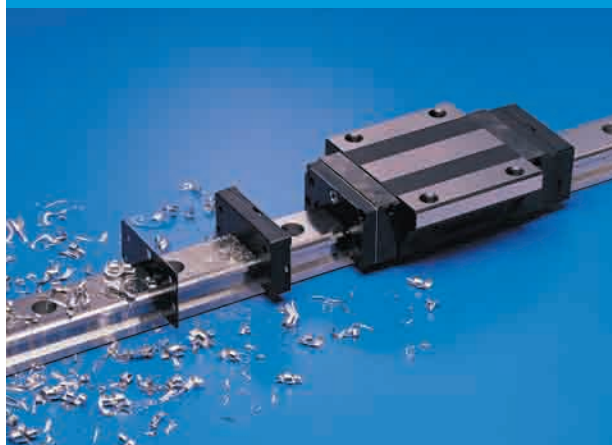
Visitar THK.com o consultar nuestro Catálogo general para obtener información de toda nuestra línea de productos.

ACCESORIOS DE GUÍAS DE MOVIMIENTO LINEAL

TIPO QZ Lubricador



TIPO LACS Rascador laminado de contacto



GUÍAS DE MOVIMIENTO LINEAL

TIPO HCR Guía circular



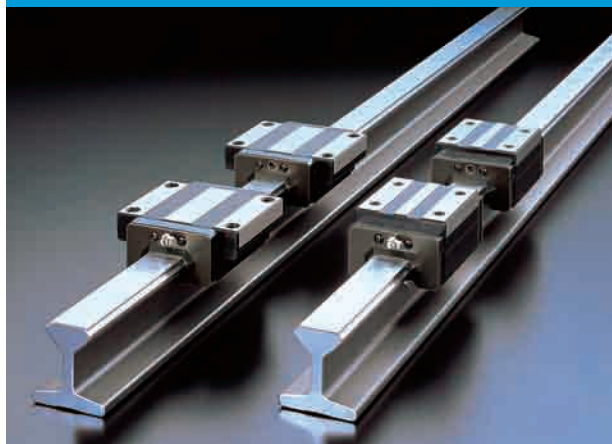
TIPO HMG Guía de movimiento múltiple



TIPO CSR Guía de movimiento lineal CRUZADA



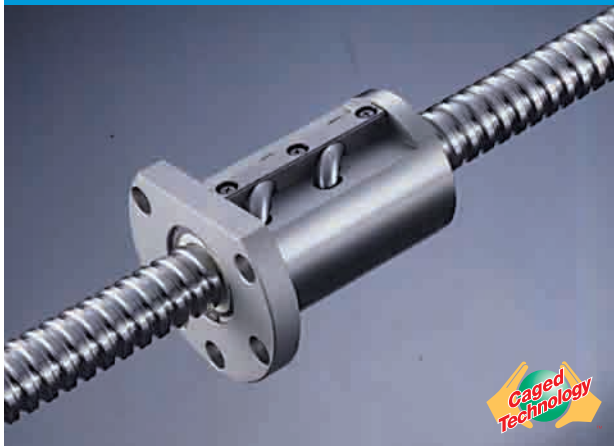
TIPO JR Riel estructural



Visitar THK.com o consultar nuestro Catálogo general para obtener información de toda nuestra línea de productos.

TORNILLOS DE BOLAS DE BOLAS ENJAULADAS

TIPO SBN Tornillo de bolas de alta velocidad • Valor DN 130,000



TIPO SBK Tornillo de bolas de súper alta velocidad • Valor DN 160,000



TIPO HBN Tornillo de bolas de carga elevada



TORNILLOS DE BOLAS

TIPO BLR Unidad rotatoria de tornillo de bolas con tuerca.



TORNILLOS DE BOLAS

TIPO BNS/NS Combinación de Movimiento rotacional y lineal



TIPO WGF/CNF Súper tornillo de bolas guía rectificado para alimentación a alta velocidad



Visitar THK.com o consultar nuestro Catálogo general para obtener información de toda nuestra línea de productos.

ACCESORIOS DE TORNILLOS DE BOLAS

TIPO QZ Lubricador de tornillo de bolas



ANILLO LIMPIADOR DEL TORNILLO DE BOLAS W



EJE NERVADO

TIPO LBS/LBF Eje nervado de torsión elevada



TIPO LT/LF/LTR Eje nervado de torsión media



RODAMIENTOS ROTATIVOS

TIPO RA Serie de anillos de rodillos cruzados



TIPO RU Serie de anillos de rodillos cruzados



Visitar THK.com o consultar nuestro Catálogo general para obtener información de toda nuestra línea de productos.

ACTUADORES LINEALES

TIPO SKR Actuador de Caged Ball



TIPO GL Alto rendimiento / Bajo costo



TIPO KR Guía de movimiento lineal + tornillo de bolas = Un actuador de una pieza



UNIÓN ESFÉRICA

BOLA ESLABÓN Aleación de zinc o de aluminio • Eslabón opcional para mecanismo de movimiento



EMPUJADOR DE RODILLO

TIPO NAST/RNAST/NART Empujador de rodillo



EMPUJADOR DE LEVA

TIPO CFN Empujador de leva



Visitar THK.com o consultar nuestro Catálogo general para obtener información de toda nuestra línea de productos.



**THK AMERICA, INC.
HEADQUARTERS
SCHAUMBURG, IL**



**THK MANUFACTURING
OF AMERICA
HEBRON, OH**



**THK AMERICA, INC.
HEAD OFFICE**
200 E. Commerce Drive
Schaumburg, IL 60173
Tel: (847) 310-1111
Fax: (847) 310-1271
chicago@thk.com

NEW YORK
400 Rella Blvd., #208
Montebello, NY 10901
Tel: (845) 369-4035
Fax: (845) 369-4909
newyork@thk.com

DETROIT
2600 S. Telegraph Rd.
Suite 190
Bloomfield Hills, MI 48302
Tel: (248) 858-9330
Fax: (248) 858-9455
detroit@thk.com

BOSTON
480 Neponset St., #10B
Canton, MA 02021
Tel: (781) 575-1151
Fax: (781) 575-9295
boston@thk.com

LOS ANGELES
34 Executive Park
Suite 215
Irvine, CA 92614
Tel: (949) 955-3145
Fax: (949) 955-3149
losangeles@thk.com

SAN FRANCISCO
4603-E Las Positas Rd.
Livermore, CA 94551
Tel: (925) 455-8948
Fax: (925) 455-8965
sanfrancisco@thk.com

ATLANTA
3000 Northwoods Parkway
Suite 200
Norcross, GA 30071
Tel: (770) 840-7990
Fax: (770) 840-7897
atlanta@thk.com

**THK CANADA
TORONTO**
3600B Laird Road
Unit #10
Mississauga, ONT
L5L 6A7
Tel: (905) 820-7800
Fax: (905) 820-7811
canada@thk.com

THK MEXICO
Tel: +52-55-3537-3428
mexico@thk.com

WWW.THK.COM