

DriveLine | Actuadores





4.0 | Visión de conjunto

Técnica de medición desde 1963	4
En la prensa informes de usuarios	6

4.1 Actuadores	9
4.2 Accesorio	55
4.3 Apéndice	81
4.4 Índice de productos, informaciones de contacto	85

4.0

4.1

4.2

4.3

4.4



4.0

¡Con visión de futuro!

SIKO lleva cinco decenios presente en la técnica de medición: Técnica de medición de longitudes, ángulos y revoluciones así como la medición de la inclinación o velocidad. Sobre la base de esta competencia central, SIKO desarrolla y produce aparatos de medición y sistemas de posicionado pioneros para procesos de automatización y fabricación.

Los máximos requerimientos que plantean nuestros clientes del sector de la industria y de la construcción de máquinas son los motores de la calidad, precisión y funcionalidad de nuestros productos y servicios.

SIKO está certificada según DIN EN ISO 9001 : 2008. El uso sostenible de los recursos es para nosotros una evidencia.

6 Líneas de productos - Un amplio abanico de productos para las más diversas tareas de medición

La carpeta de productos de SIKO incluye en total 6 líneas de productos: Estos incluyen aparatos de medición y sensores de alta calidad así como sistemas de posicionado para la industria y la construcción de máquinas.

Desarrollamos para usted o junto con usted sistemas de sensores para el registro de valores de medición. Con frecuencia se encuentran en primer plano la reducción de los tiempos de equipamiento así como la optimización de la fabricación y producción.

Clientes OEM, proyectos y soluciones especiales, Retrofit o el suministro de piezas de repuesto directamente al usuario final. ¡Todos los clientes son importantes para nosotros!

6 líneas de productos inconfundibles

PositionLine	Indicadores mecánicos y electrónicos de posición, ruedas manuales con indicadores analógicos, botones de ajuste
RotoLine	Codificadores rotatorios magnéticos y ópticos, potenciómetros de engranaje
LinearLine	Sensores de tracción por cable
Driveline	Actuadores
MagLine	Sistemas magnéticos de medición de longitudes y ángulos
OptoLine	Sensores ópticos de alta precisión





4.0

El éxito global no es casualidad

La robusta e innovadora técnica de medición de SIKO se emplea actualmente en todo el mundo en la industria y construcción de máquinas.

5 sociedades filiales SIKO le apoyan a usted in situ en los siguientes países:

- EE.UU.
- Italia
- Suiza
- China
- Singapur

Además, unas 60 representaciones nacionales e internacionales garantizan el contacto directo y ayuda técnica a nuestros clientes. Ingenieros de ventas y técnicos de servicio apoyan a los clientes OEM así como a los usuarios in situ mediante un asesoramiento y asistencia post venta competentes en el correspondiente idioma del país.



Horst Wandres & Sven Wischnewski | Dirección comercial de SIKO GmbH



„Los accionamientos AGO2 solventan la misma tarea en aproximadamente 1,5 minutos - con independencia de si sólo se reajusta un eje o los 14. En este último caso - 30 minutos frente a 1,5 minutos - somos más rápidos en el factor 20 con reajuste automático de formato.“

Sr. Salzani, Mechanical Department Manager de Vimco S.r.l.
Extracto de A&D, febrero 2007

„Por lo demás, mediante la automatización no pueden surgir ya errores de ajuste, la calidad de los productos aumenta y se minimizan los desechos.“

Extracto de A&D, febrero 2007



„Los actuadores automatizados reducen los tiempos de equipamiento en aprox. el 90 %“

Günter Herkommer, Redacción de computer-automation.de
Publicación Online del 06 de mayo de 2014

Reduzierte Rüstzeiten durch automatisierte Antriebe

Fischerwerke setzen auf den automatisierten Stellantrieb der Siko GmbH

Die automatisierten Stellantriebe des Buchenbacher Traditionsunternehmens Siko führen zu einer Reduktion der Rüstzeiten in den Bereichen Maschinen- und Anlagenbau. Die Fischerwerke haben bereits Teile der Verpackungsfertigung auf die Stellantriebe umgestellt. Durch den Einsatz von etwa 50 Stellantrieben der Baureihe AGOs konnte Fischer die Rüstzeiten mehrerer Produktionslinien auf unter fünf Minuten senken. Neben geringem Gewicht und kleiner Baugröße übertrugen die Kunden die gewonnenen Flexibilität in der Fertigung. Ohne sämtliche Positionen auf Lager halten zu müssen, kann kurzfristig auf eingehende Aufträge reagiert werden.

Die entscheidende Größe bei industriellen Produktionsprozessen ist die Stückzahl. Je größer diese ist, desto schneller ist die Produktion. Die Flexibilität ist für die Hersteller ein wichtiger Faktor. In der heutigen Zeit ist die Flexibilität ein entscheidendes Kriterium. Die Fischerwerke setzen auf den automatisierten Stellantrieb der Siko GmbH. Dieser ermöglicht es, die Rüstzeiten in den Bereichen Maschinen- und Anlagenbau zu reduzieren. Durch den Einsatz von etwa 50 Stellantrieben der Baureihe AGOs konnte Fischer die Rüstzeiten mehrerer Produktionslinien auf unter fünf Minuten senken. Neben geringem Gewicht und kleiner Baugröße übertrugen die Kunden die gewonnenen Flexibilität in der Fertigung. Ohne sämtliche Positionen auf Lager halten zu müssen, kann kurzfristig auf eingehende Aufträge reagiert werden.



„Hemos podido reducir los tiempos de equipamiento de 45 minutos a menos de 5 minutos. Esto es un enorme aumento de la eficiencia.“

Herbert Erath, Jefe de Construcción especial de máquinas, Fa. Fischer (Fischer Dübel)
Extracto de „konstruktionspraxis octubre 2013“

4.0



Individueller Look in Maßarbeit

Profibus-Stellantrieb: In der Zuführung von Siegl-Press-Digitaldruckanlagen



Die Daten in digitaler Form direkt vom PC an das Drucksystem geschickt, ohne dass bei jedem Druckvorgang eine eigene Druckformulierung erstellt werden muss. 2003 präsentieren die ersten Siegl-Press-Digitaldruckanlagen zum Durchlauf der Jobs in Hannover erstmalig die Siegl-Press-Digitaldruckanlage zum Besuchen und Bedienen von Holzwerkstoffen. Seit Neuestem mit Hilfe der Zuführung von Siegl-Press-Digitaldruckanlagen wird die Produktion von Holzwerkstoffen von intelligenten Werkzeugmaschinen und Sensoren mit Sitz in Buchenbach im Schwarzwald.

Antrieb reduziert Rüstzeiten

Durch den Einsatz von etwa 50 Stellantrieben konnte ein Hersteller die Rüstzeiten mehrerer Produktionslinien auf unter fünf Minuten drücken.

Die entscheidende Größe bei industriellen Produktionsprozessen ist die Stückzahl. Je größer diese ist, desto schneller ist die Produktion. Die Flexibilität ist für die Hersteller ein wichtiger Faktor. In der heutigen Zeit ist die Flexibilität ein entscheidendes Kriterium. Die Fischerwerke setzen auf den automatisierten Stellantrieb der Siko GmbH. Dieser ermöglicht es, die Rüstzeiten in den Bereichen Maschinen- und Anlagenbau zu reduzieren. Durch den Einsatz von etwa 50 Stellantrieben der Baureihe AGOs konnte Fischer die Rüstzeiten mehrerer Produktionslinien auf unter fünf Minuten senken. Neben geringem Gewicht und kleiner Baugröße übertrugen die Kunden die gewonnenen Flexibilität in der Fertigung. Ohne sämtliche Positionen auf Lager halten zu müssen, kann kurzfristig auf eingehende Aufträge reagiert werden.

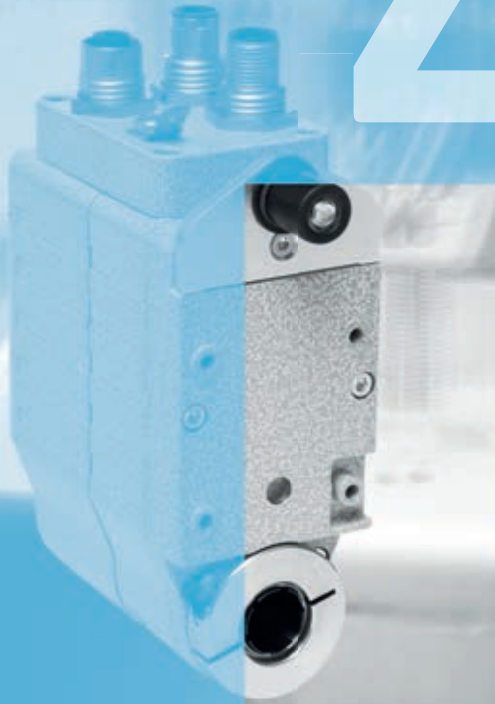


„Debido a los cambiantes formatos de las piezas era para nosotros una condición previa necesaria que los actuadores empleados ofreciesen una elevada precisión manteniendo unos costes reducidos.“

Tobias Schreck, Gestor de Productos de tecnología de la pintura, Fa. Robert Bürkle
Extracto de „HoB special Mai 2008“



4.1



4.0 | Visión de conjunto

3

4.1 | Actuadores

Informaciones generales y campos de aplicación	10
Detalles técnicos	12
Funcionamiento y utilidades	14
Matriz del producto	15
Productos	
AG26 Bus de campo/IE	16
AG25 Bus de campo/IE	19
AG06 Bus de campo	22
AG05 Bus de campo	25
AG04B Bus de campo	28
AG03/1 Bus de campo	32
AG02 Bus de campo	36
AG02 Analógico	39
AG02 Incremental	42
AG01 Analógico	46
AG01 Inkremental	50

4.2 | Accesorio

55

4.3 | Apéndice

81

4.4 | Índice de productos, informaciones de
contacto

85

4.0

4.1

4.2

4.3

4.4

SIKO DriveLine: ¿tiempos de equipamiento abajo, productividad arriba!

„Tiempos de cadencia y tiempos de reequipamiento cortos, elevada productividad y calidad con reducidos costes de inversión“, esta es la fórmula de éxito de procesos de producción y procesos de mecanizado óptimos.

Los actuadores DriveLine son especialmente aptos para el cambio automático de formato, el posicionado de topes, la orientación de las herramientas y el control de las válvulas así como muchos otros posicionados equiparables: desde el accionamiento oscilante o actuador para aplicaciones sencillas y funciones accesorias hasta el accionamiento giratorio y accionamiento de husillos o servoaccionamiento para el control de procesos complejos de máquinas y procesos principales que se solventan como si nada cualquiera de estas tareas.

Gracias a una gran variedad de tamaños de construcción y formas, la integración del actor, sensor y técnica de regulación en una carcasa compacta, diversos interfaces y sistemas de bus, la construcción

profesional de máquinas se ve apoyada efectivamente en la integración y puesta en servicio de los sistemas. Mediante el montaje de eje hueco que se realiza introduciendo simplemente y bloqueando el eje motriz mediante un anillo de apriete (ranura de resorte de ajuste opcional), es asimismo posible un reequipamiento flexible de los ejes existentes sin unos costosos preparativos de montaje y fijación con los correspondientes acoplamientos, adaptadores y cubiertas.

Los campos de aplicación para mandos de accionamiento y actuadores se encuentran en muchos procesos de producción - tanto en máquinas individuales o dentro de cadenas completas de fabricación, como por ejemplo en la técnica de empaque, de prensa, industria de la madera, del vidrio, de la imprenta, del plástico y textil así como en la construcción de máquinas herramientas y construcción especial de máquinas.

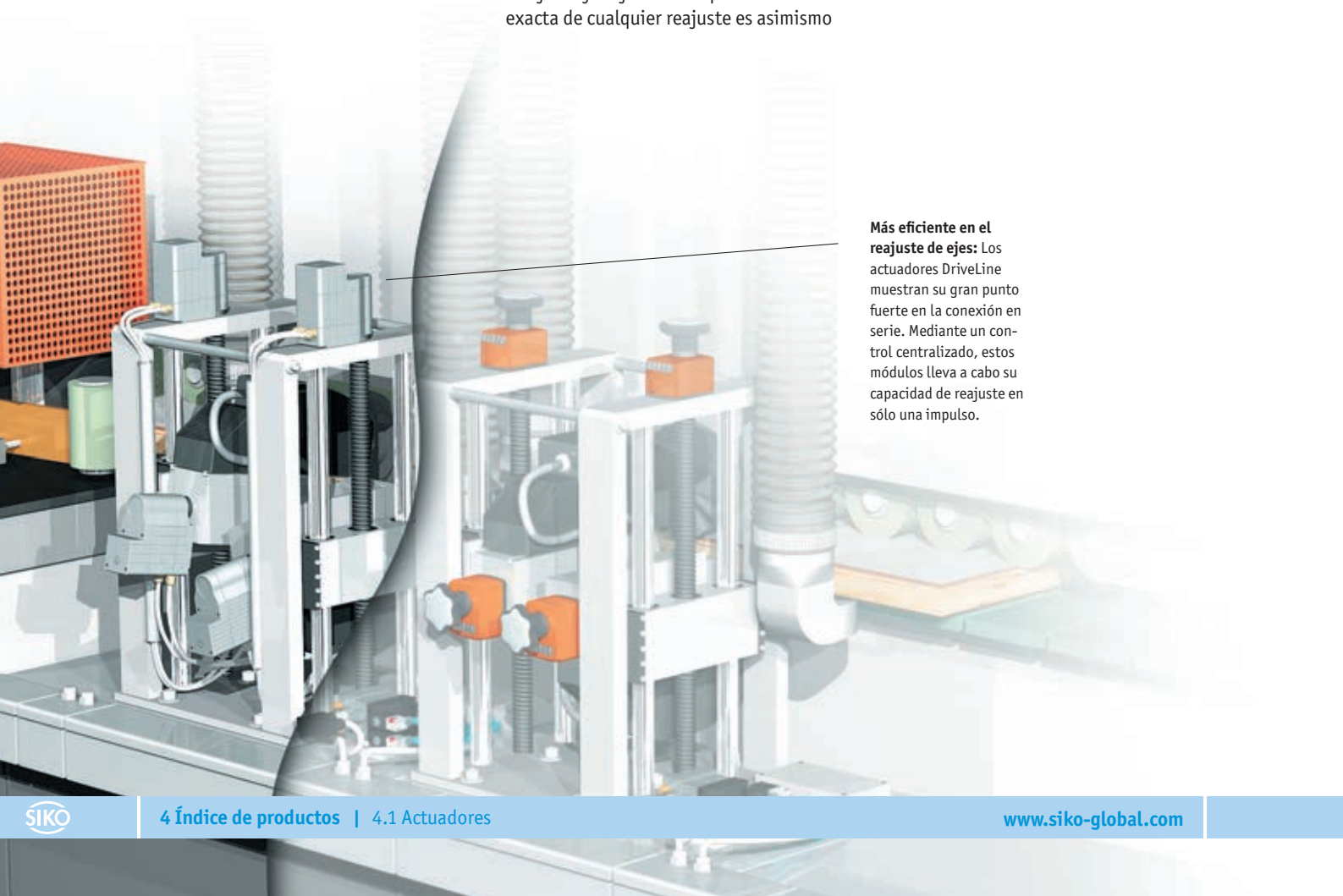
El cambio de producto con unos parámetros que varían fuertemente es algo cotidiano y precisa de numerosos trabajos de ajuste y reajuste. La reproducibilidad exacta de cualquier reajuste es asimismo

de importancia como la ejecución de tareas en posiciones difícilmente accesibles o peligrosas. La flexibilidad en lo tocante a bienes de producción cambiantes aumenta con un aumento simultáneo de la calidad del producto.

La integración de los actuadores DriveLine es sencilla y se pueden comprobar enseguida los efectos así como un aumento de la eficiencia de la máquina y seguridad de servicio. Predestinadas son las cadenas de producción en las que se trabaja con frecuencia con lotes pequeños, cambios frecuentes de formato o un tamaño variante del producto.

Beneficiarse de la automatización descentralizada y modular con DriveLine y aumentar así de modo decisivo la competitividad: las variantes más diversas y clases de rendimientos permiten una escala flexible. Lleve a cabo ahora “soluciones a medida” - desde el modelo básico hasta aplicaciones High-End.

Más eficiente en el reajuste de ejes: Los actuadores DriveLine muestran su gran punto fuerte en la conexión en serie. Mediante un control centralizado, estos módulos lleva a cabo su capacidad de reajuste en sólo una impulso.



Técnica de accionamiento: Nueva dinámica para procesos de producción

Aumentar la eficiencia de los procesos de mecanizado y, al mismo tiempo, mantener reducidos los costes, este es el objetivo declarado en el diseño de las modernas máquinas e instalaciones de mecanizado. La máxima productividad con los mínimos tiempos de cadencia es un factor clave que tiene una gran influencia sobre la eficiencia y rentabilidad de una empresa. Mediante una automatización flexible y modular de los ejes con los actuadores DriveLine es posible obtener facilísimamente un aumento sostenible tanto de la eficiencia de la máquina como de la calidad del producto. Los procesos de ajuste con los actuadores DriveLine marchan unas cuatro veces más rápido y con una precisión sensiblemente mayor de lo que es posible manualmente. Los usuarios hablan de un aumento de la producción de hasta el 50 %.

Un accionamiento de posicionado se compone de los siguientes componentes coordinados entre sí con gran precisión:

- Motor de alto rendimiento de 24 V DC
- Engranaje planetario/de piñón recto con árbol hueco de salida
- Transmisor de valores de posición
- Electrónica de potencia y de mando

Estos componentes se encuentran integrados en un modo de construcción muy compacto y modular. De este modo, marcan unos baremos en lo que se refiere a tamaño y rendimiento.

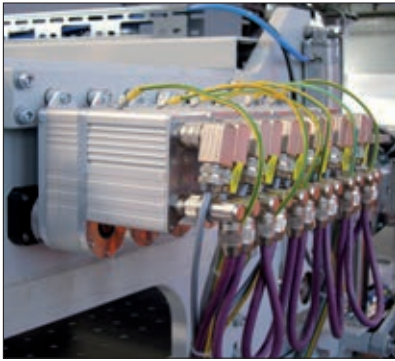
Puntos positivos

- Concepto flexible de máquina
- Costes de instalación y montaje muy reducidos
- Rápida puesta en servicio
- Cortos tiempos de cadencia o reequipamiento
- Elevada productividad y calidad
- Elevada disponibilidad y sin necesidad de mantenimiento

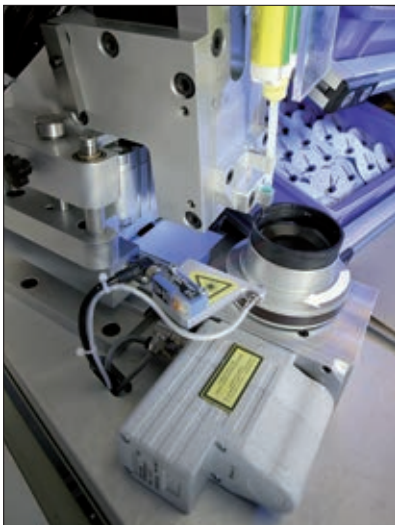
Múltiples utilidades

Campos de aplicación para la automatización con actuadores DriveLine se encuentran en todos los lugares donde se tienen que solucionar tareas de posicionado en la máquina o instalación en un espacio reducido - sin necesitar por ello un espacio adicional en el armario de conexiones. También es posible un reequipamiento flexible de ejes existentes sin ampliar el armario de conexiones.

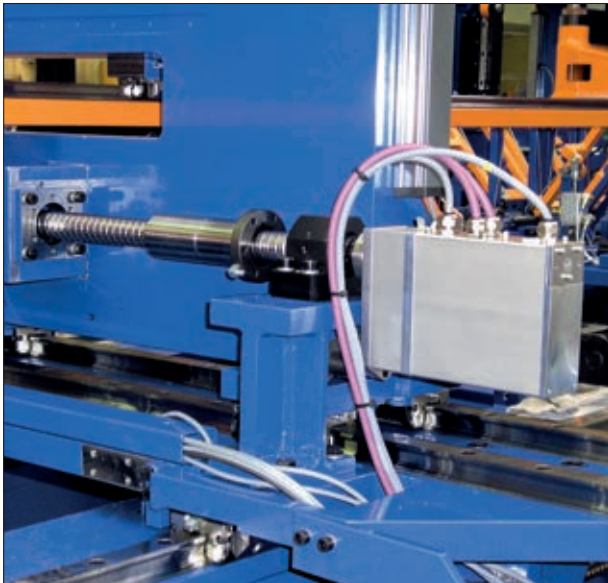
4.1



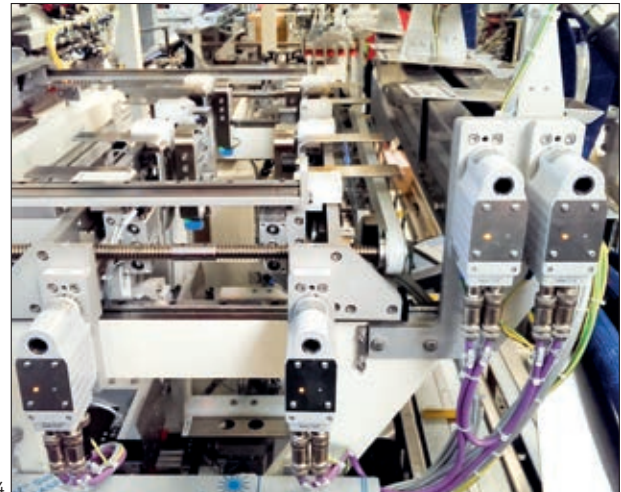
1



2



3



4



5

[1] Los actuadores DriveLine aseguran al realizar el cambio de producción On-the-fly en una unidad de alimentación la posición precisa del producto. [2] Colocar la pieza a pegar, realizar el arranque: Proceso de pegado parcialmente automatizado con feedback de medición a través de una combinación de anillo magnético y sensor (SIKO MagLine) [3] Un forzado: Para aplicaciones con unos elevados requerimientos de fuerza y seguridad - posición de ajuste exacta también sin tensión. [4] Muchos ajustes rápidamente ejecutados: las ventajas de una automatización de ejes descentralizada y modular. [5] Regulación de distancias de los rodillos de guía en una instalación de soldadura Láser para tubos de acero fino.

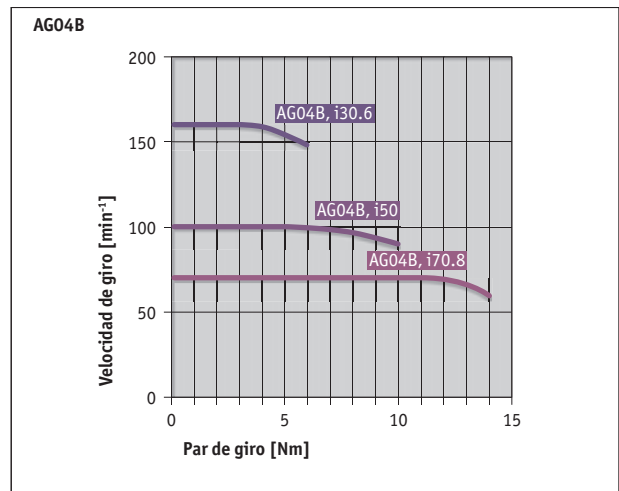
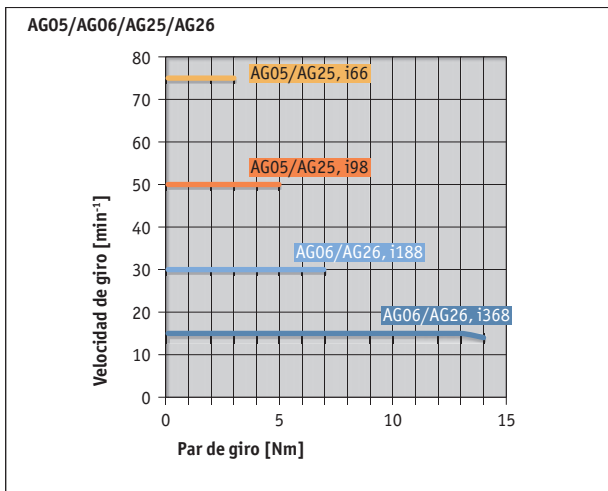
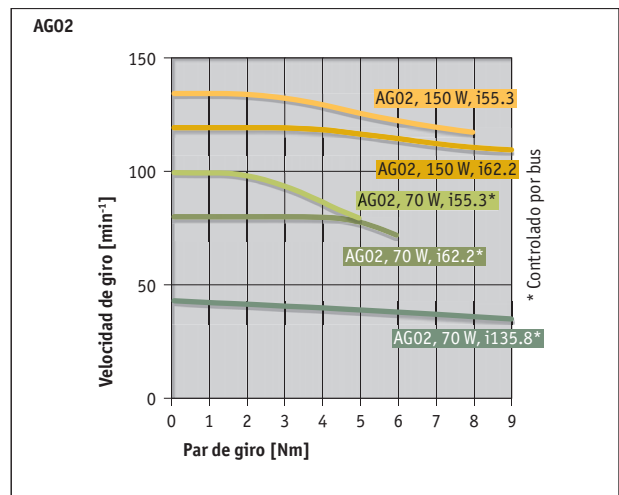
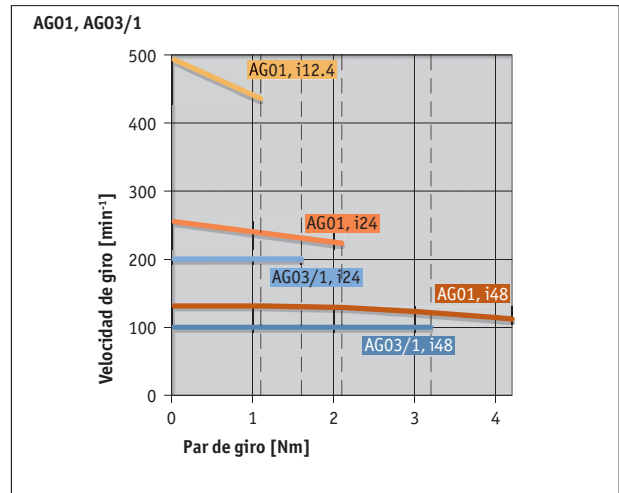
Curvas de potencia

En los siguientes diagramas se pueden ver las características primarias de potencia y compararse entre sí.

Procedimiento de medición

La correspondiente curva de potencia de un actuador DriveLine representa el curso de máxima potencia ($\text{min}^{-1}/\text{Nm}$) respecto a una determinada combinación de motor/engranaje. Todas las líneas características se refieren a motores de 24 V DC.

Se revela que los datos de potencia reales pueden desviarse en caso de trabajo de los valores mostrados. A este respecto, una serie de factores origina también, p. ej., oscilaciones de las revoluciones debidas al motor de $\pm 15\%$. Le podemos asesorar gustosamente sobre estas características especiales.

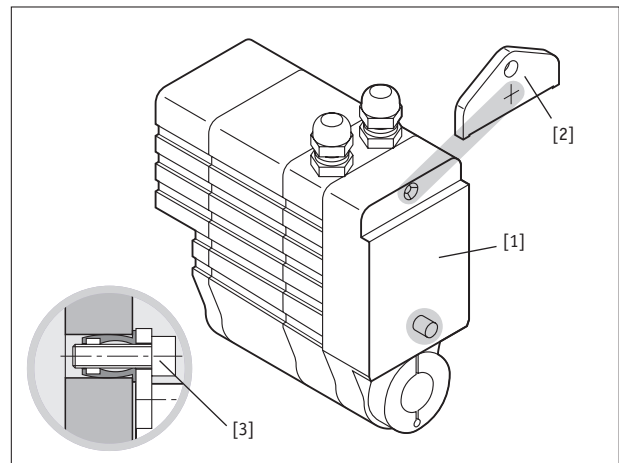


Absorciones del par de giro

Los actuadores DriveLine permiten un montaje muy sencillo debido a su ejecución de los ejes huecos. Un anillo de apriete en el lado de montaje del aparato establece la segura unión con el eje de la máquina.

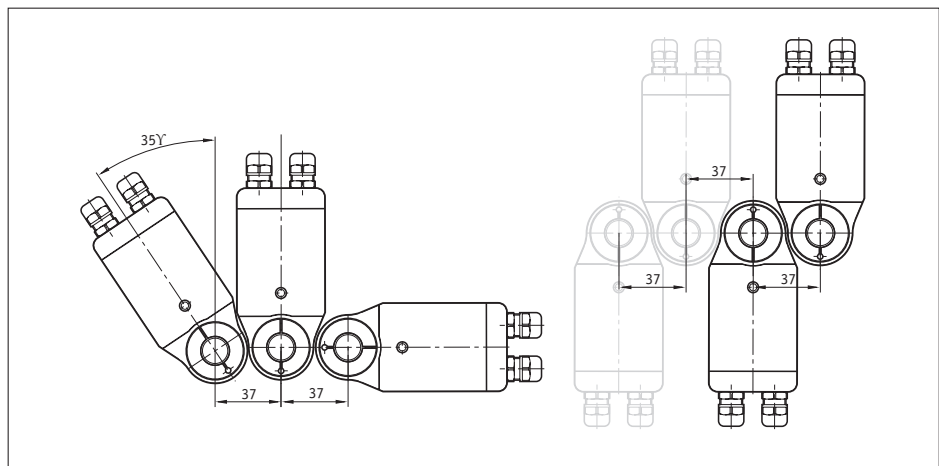
El apoyo del par de giro con el cuerpo de la máquina se realiza mediante un émbolo [1]. Alternativamente se puede emplear para ello una lengüeta de montaje [2]. En este soporte, un manguito de elastómero [3] permite la unión de baja tensión entre el actuador y la máquina.

Ventaja: Se reducen las fuerzas de tensión sobre los cojinetes.



Variantes de montaje

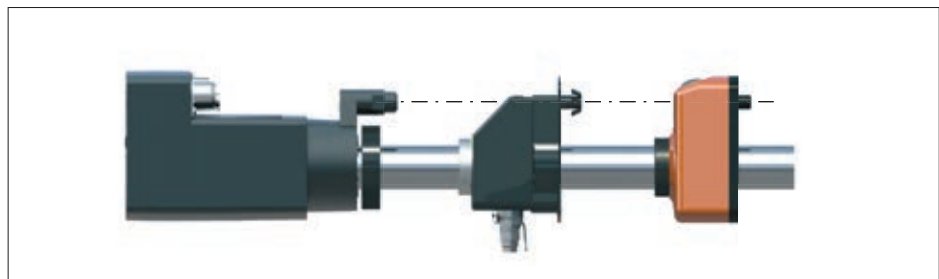
Unas sofisticadas formas en AG01 y AG03/1 abren un gran número de variantes de montaje. Mediante una construcción más delgada en la zona del eje hueco se pueden lograr pequeñas distancias entre ejes de hasta 37 mm.



4.1

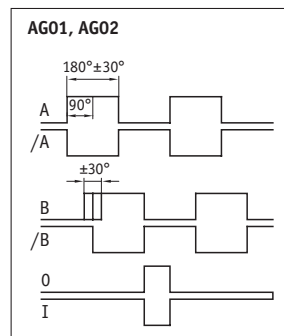
Compatibilidad de montaje

Los actuadores AG05, AG06, AG25 y AG26 son de montaje compatible con los indicadores de posición DA09S y AP04.



Señales de salida incremental

Atención (AG01, AG02): El estado de las señales A y B no está definido en relación con la señal de referencia 0/I y puede ser diferente de este dibujo.



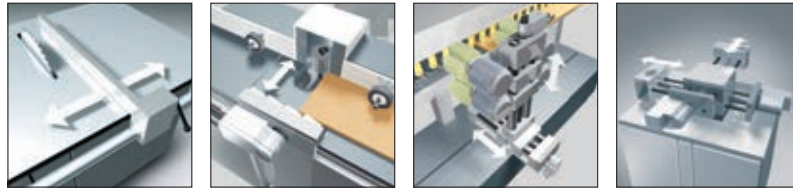
Condiciones ambientales

Ejemplos de aplicación

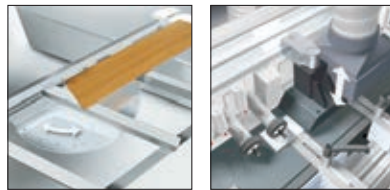


Reajuste directo:
Acción directa sobre el eje o husillo. El principio de acción corresponde al de una mesa en cruz o de guías lineales.

Mecanizado de la madera, metal y plástico



p. ej. reajustes de topes en sierras y fresas, ajustes de herramientas según el principio de „mesa en cruz“...



p. ej., adaptaciones de ángulos y posiciones en la industria de la madera y del metal ...



Reajuste indirecto:
Acción indirecta (acodado) mediante engranaje de rueda dentada o helicoidal sobre barras dentadas.

Papel/ennoblecimiento



p. ej., adaptaciones automatizadas de formato, distancia o paso en instalaciones de rebobinado y corte (papel, lámina), máquinas impresoras, instalaciones de llenado ...










Reajuste rotativo:
Acción directa sobre el eje rotativo o indirecto (acodado) sobre engranajes de rueda dentada cónica o engranaje helicoidal sobre un eje rotativo.

Logística







p. ej., adaptación de orientaciones de instalaciones en tareas de cambio rápido en cintas de transporte ...

Actuadores

							
	AG26	AG25	AG06	AG05	AG04B	AG03/1	AG02
	Bus de campo/ IE	Bus de campo/ IE	Bus de campo	Bus de campo	Bus de campo	Bus de campo	Bus de campo
Página	16	19	22	25	28	32	36
Velocidad de giro/par de giro							
Par de giro nominal máx.	13 Nm	5 Nm	13 Nm	5 Nm	14 Nm	3.2 Nm	9 Nm
Revol. nominales, max.	30 min ⁻¹	75 min ⁻¹	30 min ⁻¹	75 min ⁻¹	150 min ⁻¹	200 min ⁻¹	80 min ⁻¹
Árbol de transmisión							
	20 mm eje hueco	14 mm eje hueco	20 mm eje hueco	14 mm eje hueco	20 mm eje hueco	14 mm eje hueco	14 mm eje hueco
Salidas							
absoluta digital	•	•	•	•	•	•	•
Bus de campo (opcional)			CANopen SIKONETZ5	CANopen SIKONETZ5	Profibus DP	Profibus DP CANopen SIKONETZ5	Profibus DP CANopen
Industrial Ethernet	Ethernet/IP EtherCat POWERLINK PROFINET	Ethernet/IP EtherCat POWERLINK PROFINET					

4.1

Actuadores

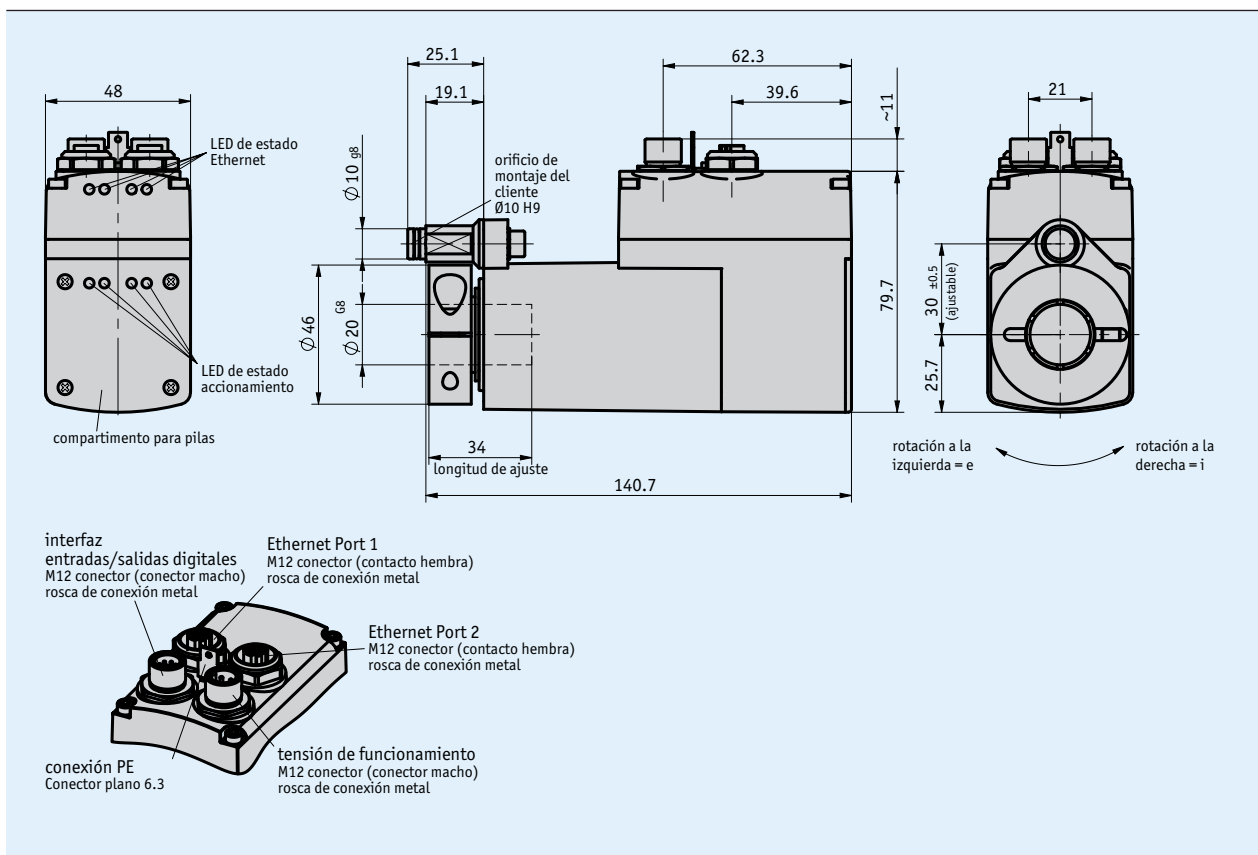
				
	AG02	AG02	AG01	AG01
	Analógico	Incremental	Analógico	Incremental
Página	39	42	46	50
Velocidad de giro/par de giro				
Par de giro nominal máx.	9 Nm	9 Nm	4.2 Nm	4.2 Nm
Revol. nominales, max.	120 min ⁻¹	120 min ⁻¹	500 min ⁻¹	500 min ⁻¹
Árbol de transmisión				
	14 mm eje hueco	14 mm eje hueco	14 mm eje hueco	14 mm eje hueco
Codificador				
sin		•		•
potenciométrico	•		•	
F. de corriente 4 ... 20 mA	•		•	
Tensión 0 ... 10 V DC	•		•	
incremental LD5		•		•
incremental LD24		•		•
incremental OP		•		•
Control del motor				
Integrado		opcional		
Externo	opcional	opcional	opcional	opcional

Perfil

- Dimensiones compactas; elevada densidad de potencia
- Reducidos costes de montaje y de puesta en servicio
- Gran flexibilidad, elevado tipo de protección
- Eje hueco de acero fino Ø20 mm, robusta carcasa
- Motor EC sin escobillas de larga duración
- Robusto sensor absoluto, palpado magnético
- Electrónica de potencia y control integrada
- Bus de campo Ethernet industrial integrado
- Regulador integrado de posición
- Técnica de conexión M12



4.1



Datos mecánicos

Característica	Datos técnicos	Complemento
Eje	acero fino inoxidable	
Carcasa	plástico reforzado con fibra de vidrio/ fundición a presión de cinc	
Anillo de apriete	acero fino inoxidable	
Brazo de par	acero fino inoxidable	
Par de giro/revoluciones nominales	7 Nm con 30 min ⁻¹ ±10 % 13 Nm con 15 min ⁻¹ ±10 %	i = 188 i = 368 (par inicial de arranque permitido brevemente 14 Nm)
Modo de servicio	servicio de interrupción S3: 25 % ED, 10 min.	EN 60034-1

Datos eléctricos

Característica	Datos técnicos	Complemento
Tensión de servicio	24 V DC ±10 %	protegido frente a un cambio de polaridad, fase final
	24 V DC ±10 %	protegido frente a un cambio de polaridad, control
Absorción de corriente	2.2 A ±10 %	con número de revoluciones/par de giro nominal (fase final)
	<150 mA	corriente de conexión >150 mA (control)
Absorción de potencia	≤58 W	fase final
	≤3.6 W	control
Batería	CR2477N, 3 V litio, 950 mAh	
Vida media batería	~5 Año(s)	en función de las condiciones ambientales
Entradas digitales	17 ... 30 V DC	típico 10 mA
Indicación de estado	8 LEDs	
Teclas	2 puls. internos, interr. DIP interno	
Salidas de conexión	24 V DC ±10 %	≤40 mA
Conexión de bus	EIP-EtherNet/IP	
	EPN-PROFINET	
	ECT-EtherCAT	
	EPL-POWERLINK	
Tipodeconexión	2x M12-conector de enchufe (A codif.)	4 polos, 1 clavija; 8 polos, 1 clavija
	2x M12-conector de enchufe (D codif.)	4 polos, 2 hembrillas
	toma a tierra con enchufe plano 6.3 mm	

Datos del sistema

Característica	Datos técnicos	Complemento
Resolución	720 incrementos/giro eje	
Precisión de repetición	±1 incremento(s)	
Gama de proceso	±697 revolución(es)	i = 188
	±356 revolución(es)	i = 368

Condiciones ambientales

Característica	Datos técnicos	Complemento
Temperatura ambiente	0 ... 45 °C	
Temperatura de almacenamiento	-20 ... 60 °C	
Humedad relativa del aire		formación de rocío no permitida
CEM (compatibilidad electromagnética)	EN 61800-3, segundo entorno	resistencia a las inmisiones / inmisión
	EN 61800-3, C2	emisión de interferencias / emisión
Tipo de protección	IP54, IP65	EN 60529, sólo con contraenchufe
Resistencia a choques	500 m/s ² , 11 ms	EN 60068-2-27
Resistencia a vibraciones	<100 m/s ² , 5 ... 150 Hz	EN 60068-2-6

Ocupación de las conexiones

■ EtherCAT, EtherNet/IP, POWERLINK, PROFINET

Señal	PIN
Tx+	1
Rx+	2
Tx-	3
Rx-	4

■ Tensión de servicio (fase final / mando)

Señal	PIN
+UB (fase final)	1
+UB (mando)	2
GND (fase final)*	3
GND (mando)*	4

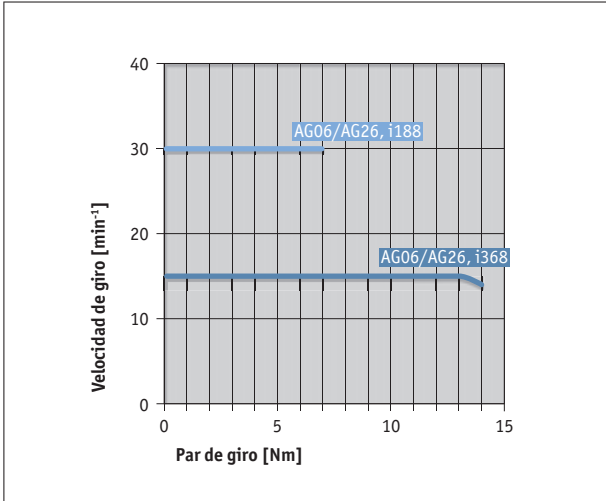
* unido internamente con SGND

■ Entradas / salidas digitales

Señal	PIN
Entrada 1	1
Entrada 2	2
Entrada 3	3
Entrada 4	4
Salida 1	5
RXD	6
TXD	7
SGND*	8

* unido internamente con GND de la tensión de servicio

Curva de potencia



4.1

Pedido

Tabla de pedidos

Característica	Datos de pedido	Especificación	Complemento
Transmisión	188	i = 188	
	368	i = 368	
Grado de protección	IP54	IP54	
	IP65	IP65	
Interfaz/protocolo	ECT	EtherCAT	
	EIP	EtherNet/IP	
	EPL	POWERLINK	
	EPN	PROFINET	

Clave de pedido

AG26 Bus de campo/IE - A - 50W - B - KR/20 - B - ABM - C - SW

Volumen del suministro: AG26 Bus de campo/IE, Documentación en CD, Instrucciones de montaje

Los accesorios los puede encontrar:

- Prolongación de cable KV04S2
- Prolongación de cable KV08S2
- Software de programación ProTool DL
- Contraenchufe vision de conjunto
- Contraenchufe, Tensión de servicio, 4 polos, hembrilla
- Contraenchufe, Tensión de servicio, 4 polos, caja de derivación en ángulo
- Contraenchufe, Entradas/salidas digitales, 8 polos, hembrilla
- Contraenchufe, Entradas/salidas digitales, 8 polos, caja de derivación en ángulo
- Contraenchufe, Port 1 + Port 2, 4 polos, clavija
- Contraenchufe, Port 1 + Port 2, 4 polos, enchufe acodado

- Página 70
- Página 76
- www.siko-global.com
- Página 58
- Clave de pedido 83526
- Clave de pedido 83091
- Clave de pedido 83525
- Clave de pedido 87599
- Clave de pedido 87601
- Clave de pedido 87600

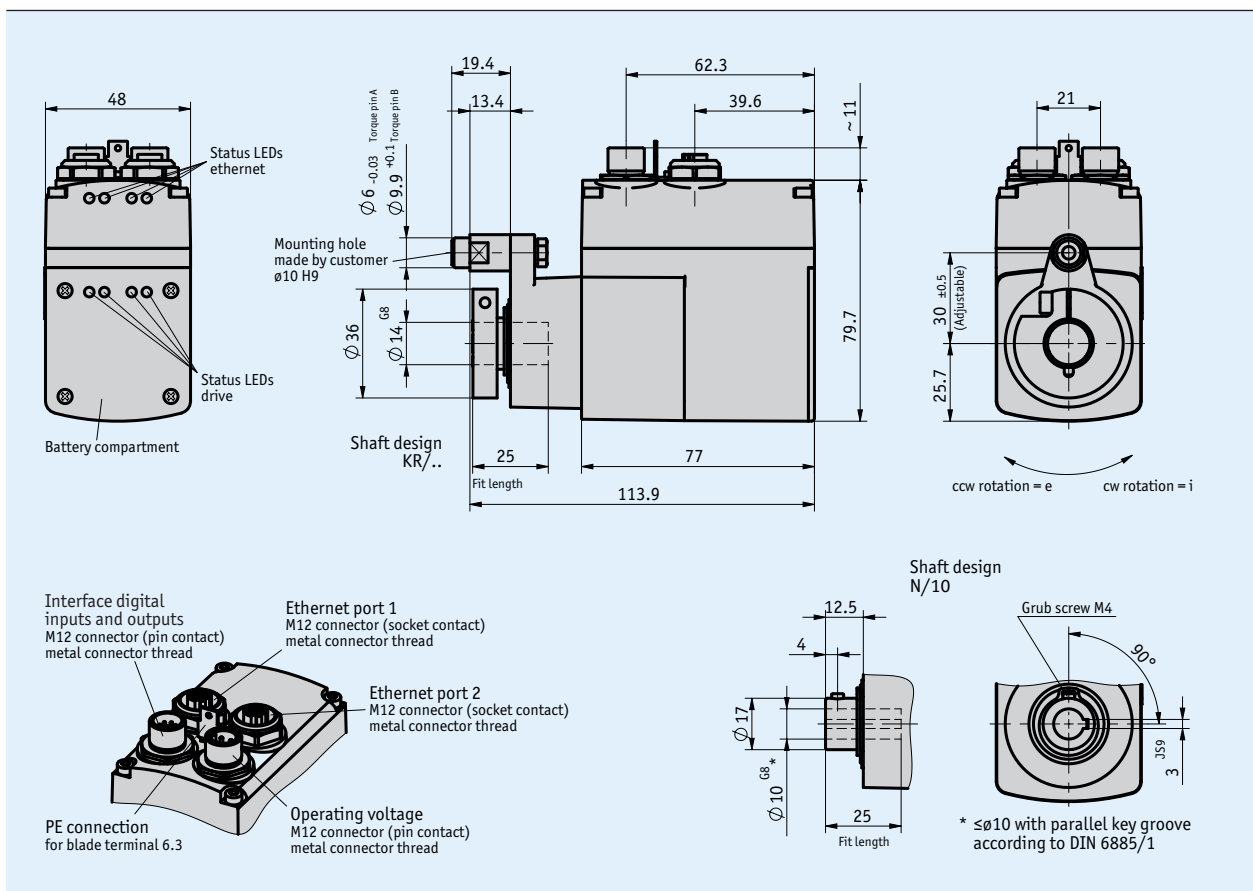
Otras informaciones las puede encontrar:

Informaciones generales y campos de aplicación

Página 10

Perfil

- Dimensiones mínimas; elevada densidad de potencia
- Reducidos costes de montaje y de puesta en servicio
- Gran flexibilidad, elevado tipo de protección
- Eje hueco de acero fino Ø14 mm, carcasa robusta
- Motor EC sin escobillas de larga duración
- Robusto sensor absoluto, palpado magnético
- Electrónica de potencia y control integrada
- Bus de campo Ethernet industrial integrado
- Regulador integrado de posición
- Técnica de conexión M12



4.1

Datos mecánicos

Característica	Datos técnicos	Complemento
Eje	acero fino inoxidable	
Carcasa	plástico reforzado con fibra de vidrio/ fundición a presión de cinc	
Anillo de apriete	acero fino inoxidable	
Brazo de par	acero fino inoxidable	forma A
	aluminio anodizado duro	forma B
Par de giro/revoluciones nominales	5 Nm con 50 min ⁻¹ ±10 % 3 Nm con 75 min ⁻¹ ±10 %	i = 98 i = 66
Modo de servicio	servicio de interrupción S3: 25 % ED, 10 min.	EN 60034-1

Datos eléctricos

Característica	Datos técnicos	Complemento
Tensión de servicio	24 V DC ±10 %	protegido frente a un cambio de polaridad, fase final
	24 V DC ±10 %	protegido frente a un cambio de polaridad, control
Absorción de corriente	2.2 A ±10 %	con número de revoluciones/par de giro nominal (fase final)
	<150 mA	corriente de conexión >150 mA (control)
Absorción de potencia	≤58 W	fase final
	≤3.6 W	control
Batería	CR2477N, 3 V litio, 950 mAh	
Vida media batería	~5 Año(s)	en función de las condiciones ambientales
Entradas digitales	17 ... 30 V DC	típico 10 mA
Indicación de estado	8 LEDs	
Teclas	2 puls. internos, interr. DIP interno	
Salidas de conexión	24 V DC ±10 %	≤40 mA
Conexión de bus	EIP-EtherNet/IP	
	EPN-PROFINET	
	ECT-EtherCAT	
	EPL-POWERLINK	
Tipodeconexión	2x M12-conector de enchufe (A codif.)	4 polos, 1 clavija; 8 polos, 1 clavija
	2x M12-conector de enchufe (D codif.)	4 polos, 2 hembrillas
	toma a tierra con enchufe plano 6.3 mm	

4.1

Datos del sistema

Característica	Datos técnicos	Complemento
Resolución	720 incrementos/giro eje	
Precisión de repetición	±1 incremento(s)	
Gama de proceso	±1300 revolución(es)	i = 98
	±1980 revolución(es)	i = 66

Condiciones ambientales

Característica	Datos técnicos	Complemento
Temperatura ambiente	0 ... 45 °C	
Temperatura de almacenamiento	-20 ... 60 °C	
Humedad relativa del aire		formación de rocío no permitida
CEM (compatibilidad electromagnética)	EN 61800-3, segundo entorno	resistencia a las inmisiones / inmisión
	EN 61800-3, C2	emisión de interferencias / emisión
Tipo de protección	IP54, IP65	EN 60529, sólo con contraenchufe
Resistencia a choques	500 m/s ² , 8 ms	EN 60068-2-27
Resistencia a vibraciones	<100 m/s ² , 5 ... 150 Hz	EN 60068-2-6

Ocupación de las conexiones

■ EtherCAT, EtherNet/IP, POWERLINK, PROFINET

Señal	PIN
Tx+	1
Rx+	2
Tx-	3
Rx-	4

■ Tensión de servicio (fase final / mando)

Señal	PIN
+UB (fase final)	1
+UB (mando)	2
GND (fase final)*	3
GND (mando)*	4

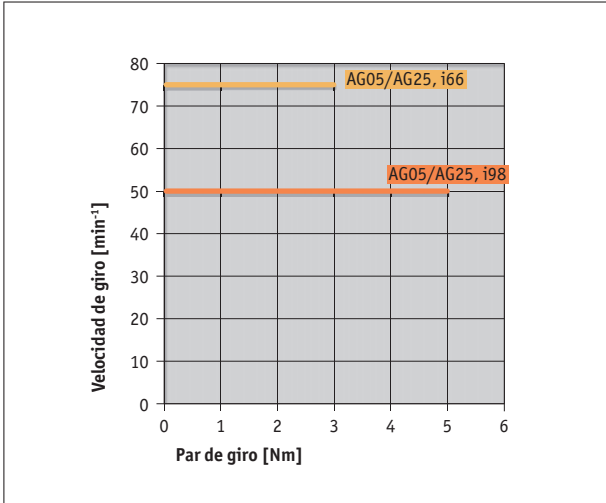
* unido internamente con SGND

■ Entradas / salidas digitales

Señal	PIN
Entrada 1	1
Entrada 2	2
Entrada 3	3
Entrada 4	4
Salida 1	5
RXD	6
TXD	7
SGND*	8

* unido internamente con GND de la tensión de servicio

Curva de potencia



Pedido

Tabla de pedidos

Característica	Datos de pedido	Especificación	Complemento
Transmisión	66	i = 66	
	98	i = 98	
Grado de protección	IP54	IP54	
	IP65	IP65	
Modelo del eje/diámetro	KR/14	anillo de apriete, ø14 mm	
	N/10	ranura de resorte de ajuste, ø10 mm	
Brazo de par	A	perno, ø6 mm	
	B	perno, ø10 mm	Aluminio
Interfaz/protocolo	ECT	EtherCAT	
	EIP	EtherNet/IP	
	EPL	POWERLINK	
	EPN	PROFINET	

Clave de pedido

AG25 Bus de campo/IE - - 50W - - - - ABM - - SW

Volumen del suministro: AG25 Bus de campo/IE, Instrucciones de montaje, Documentación en CD

Los accesorios los puede encontrar:

Prolongación de cable KV04S2

Página 70

Prolongación de cable KV08S2

Página 76

Software de programación ProTool DL

www.siko-global.com

Contraenchufe vision de conjunto

Página 58

Contraenchufe, Tensión de servicio, 4 polos, hembra

Clave de pedido 83526

Contraenchufe, Tensión de servicio, 4 polos, caja de derivación en ángulo

Clave de pedido 83091

Contraenchufe, Entradas/salidas digitales, 8 polos, hembra

Clave de pedido 83525

Contraenchufe, Entradas/salidas digitales, 8 polos, caja de derivación en ángulo

Clave de pedido 87599

Contraenchufe, Port 1 + Port 2, 4 polos, clavija

Clave de pedido 87601

Contraenchufe, Port 1 + Port 2, 4 polos, enchufe acodado

Clave de pedido 87600

Otras informaciones las puede encontrar:

Informaciones generales y campos de aplicación

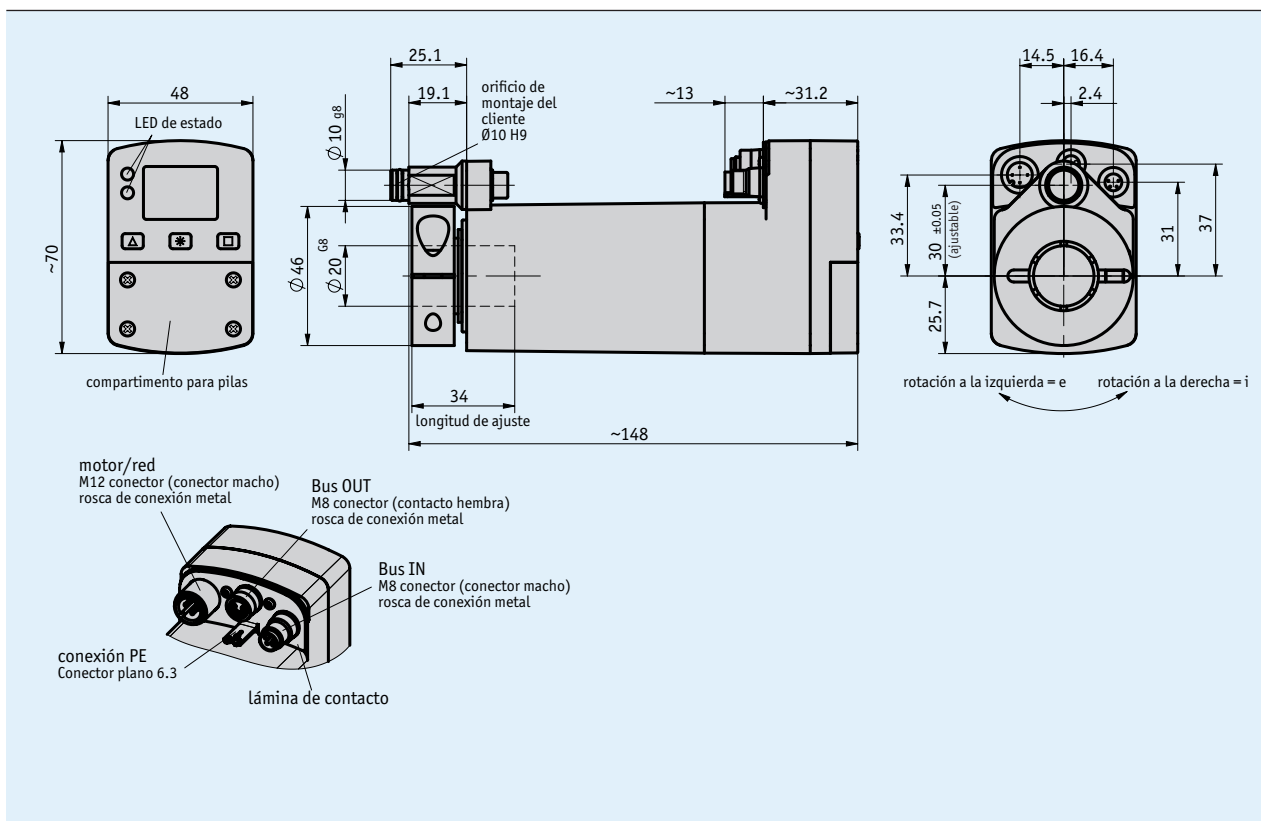
Página 10

Perfil

- Sencillo montaje, sin acoplamiento adicional
- Eje hueco de acero inoxidable, carcasa de GFK
- Motor DC sin escobillas de 24 V de larga duración
- Robusto sensor absoluto, palpado magnético
- LCD de dos líneas para la indicación del valor nominal y real y teclas de manejo
- Guía del usuario mediante dos LEDs
- Interfaz RS485 o CANopen integrado
- Regulador integrado de posición
- Técnica de conexión M8 + M12



4.1



Datos mecánicos

Característica	Datos técnicos	Complemento
Eje	acero fino inoxidable	
Carcasa	plástico reforzado con fibra de vidrio	
Anillo de apriete	acero fino inoxidable	
Brazo de par	acero fino inoxidable	
Par de giro/revoluciones nominales	7 Nm con 30 min ⁻¹ ±10 % 13 Nm con 15 min ⁻¹ ±10 %	i = 188 i = 368 (par inicial de arranque permitido brevemente 14 Nm)
Modo de servicio	servicio de interrupción S3: 25 % ED, 10 min.	EN 60034-1
Peso	~0.9 kg	

Datos eléctricos

Característica	Datos técnicos	Complemento
Tensión de servicio	24 V DC ±10 % 24 V DC ±10 %	protegido frente a un cambio de polaridad, fase final protegido frente a un cambio de polaridad, control
Absorción de corriente	2.42 A	máx. permitido con valor de ajuste 100 % (fase final)
Absorción de potencia	~48 W	fase final
Batería	CR2477N, 3 V litio, 950 mAh	
Vida media batería	~5 Año(s)	en función de las condiciones ambientales
Corriente nominal	2.2 A ±10 % <60 mA	con par de giro máx. permitido (fase final) con 24 V DC (control)
Indicación/gamadeindicación	5 dígitos LCD 7-segmentos, ~7 mm altura	puntos decimales, 2 líneas, caracteres especiales
Caracteres especiales	batería, flechas de dirección	
Indicación de estado	dos LEDs	
Teclas	parametrizar, poner a cero, servicio de impulsos, indicación del valor nominal	
Conexión de bus	RS485; CANopen	ninguna separación galvánica
Tipodeconexión	1x M12-conector de enchufe (A codif.) 2x M8-conector de enchufe (A codif.) toma a tierra con enchufe plano 6.3 mm	4 polos, 1 clavija 4 polos, 1 hembra, 1 clavija

Datos del sistema

Característica	Datos técnicos	Complemento
Resolución	720 incrementos/giro eje	
Precisión de repetición	±1 incremento(s)	
Gama de proceso	±697 revolución(es) ±356 revolución(es)	i = 188 i = 368

4.1

Condiciones ambientales

Característica	Datos técnicos	Complemento
Temperatura ambiente	0 ... 45 °C	
Temperatura de almacenamiento	-20 ... 60 °C	
Humedad relativa del aire		formación de rocío no permitida
CEM (compatibilidad electromagnética)	EN 61800-3, segundo entorno EN 61800-3, C3	resistencia a las inmisiones / inmisión emisión de interferencias / emisión
Tipo de protección	IP54, IP65	EN 60529, con contraenchufes montados
Resistencia a choques	500 m/s ² , 11 ms	EN 60068-2-27
Resistencia a vibraciones	<100 m/s ² , 5 ... 150 Hz	EN 60068-2-6

Ocupación de las conexiones

■ Potencia/electrónica M12 (A-codificada)

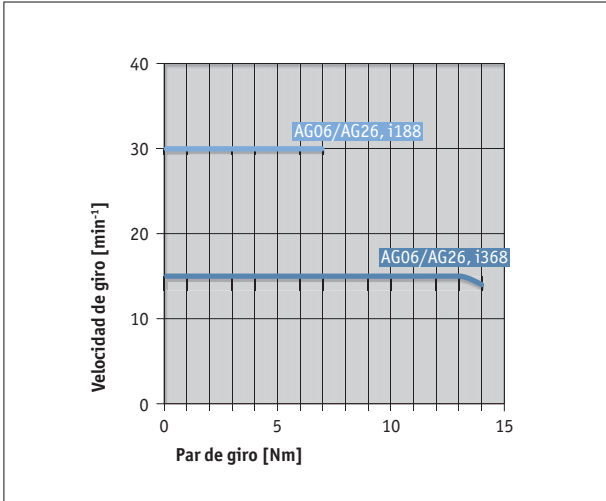
Señal	PIN
+24 V Nivel final	1
+24 V Control	2
GND Nivel final*	3
GND Control*	4

■ Interfaces M8

Señal	PIN
DÜB/TxRX-/CANL	1
DÜA/TxRX+/CANH	2
;no conectar!	3
SGND*	4

* unido interiormente

Curva de potencia



4.1

Pedido

Tabla de pedidos

Característica	Datos de pedido	Especificación	Complemento
Transmisión	188	i = 188	
	368	i = 368	
Grado de protección	IP54	IP54	
	IP65	IP65	
Modelo del eje/diámetro	KR/20	anillo de apriete, ø20 mm	
		otros a demanda	
Interfaz/protocolo	S3/09	RS485/SIKONETZ5	
	CAN	CANopen	

Clave de pedido

AG06 Bus de campo - A - 50W - B - C - B - ABM - D - SW

Volumen del suministro: AG06 Bus de campo, Instrucciones de montaje, Documentación en CD

Los accesorios los puede encontrar:

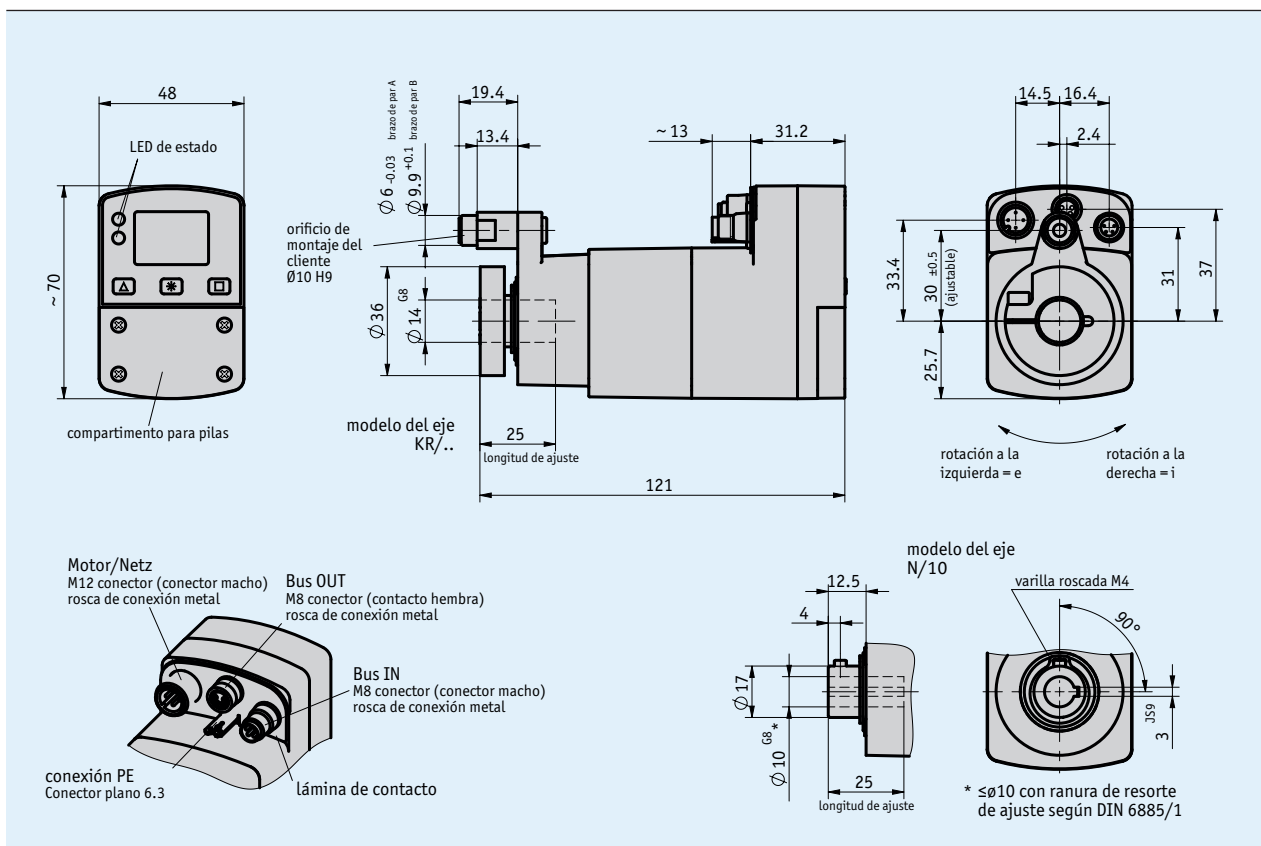
- Prolongación de cable KV04S1 Página 68
- Prolongación de cable KV04S2 Página 70
- Easy Touch Control ETC5000 www.siko-global.com
- Software de programación ProTool DL www.siko-global.com
- Contraenchufe vision de conjunto Página 58
- Contraenchufe, Bus de campo conec., 4 polos, clavija Clave de pedido 84209
- Contraenchufe, Bus de campo DESC., 4 polos, clavija Clave de pedido 84210
- Contraenchufe, Suministro de tensión, 4 polos, caja de derivación en ángulo Clave de pedido 83091
- Enchufe terminal de bus, Bus de campo, 4 polos, clavija Clave de pedido BAS-0005

Otras informaciones las puede encontrar:

Informaciones generales y campos de aplicación Página 10

Perfil

- Sencillo montaje, sin acoplamiento adicional
- Eje hueco de acero fino de $\varnothing 14$ mm, carcasa de GFK
- Motor DC sin escobillas de 24 V de larga duración
- Robusto sensor absoluto, palpado magnético
- LCD de dos líneas para la indicación del valor nominal y real y teclas de manejo
- Guía del usuario mediante dos LEDs
- Interfaz RS485 o CANopen integrado
- Regulador integrado de posición
- Técnica de conexión M8 + M12



4.1

Datos mecánicos

Característica	Datos técnicos	Complemento
Eje	acero fino inoxidable	
Carcasa	plástico reforzado con fibra de vidrio	
Anillo de apriete	acero fino inoxidable	
Brazo de par	acero fino inoxidable	forma A
	aluminio anodizado duro	forma B
Par de giro/revoluciones nominales	3 Nm con $75 \text{ min}^{-1} \pm 10 \%$	i = 66
	5 Nm con $50 \text{ min}^{-1} \pm 10 \%$	i = 98
Peso	~0.45 kg	

Datos eléctricos

Característica	Datos técnicos	Complemento
Tensión de servicio	24 V DC $\pm 10\%$	protegido frente a un cambio de polaridad
Absorción de potencia	~58 W	fase final
Batería	CR2477N, 3 V litio, 950 mAh	
Vida media batería	~5 Año(s)	en función de las condiciones ambientales
Corriente nominal	2.2 A $\pm 10\%$	con par de giro máx. permitido (fase final)
Indicación/gamadeindicación	<60 mA $\pm 10\%$	a 24 V DC (control)
Caracteres especiales	5 dígitos LCD 7 segmentos, ~7 mm altura	puntos decimales, 2 líneas, caracteres especiales
Indicación de estado	batería, flecha de dirección	
Teclas	dos LEDs	
Conexión de bus	parametrizar, puesta a cero, servicio de impulsos, indicación de valor nominal	
Tipodeconexión	RS485, CANopen	ninguna separación galvánica
	1x M12-conector de enchufe (A codif.)	4 polos, 1 clavija
	2x M8-conector de enchufe (A codif.)	4 polos, 1 hembra, 1 clavija
	toma a tierra con enchufe plano 6.3 mm	

Datos del sistema

Característica	Datos técnicos	Complemento
Resolución	720 incrementos/giro eje	
Precisión de repetición	± 1 incremento(s)	
Gama de proceso	± 1980 revolución(es)	i = 66
	± 1300 revolución(es)	i = 98

Condiciones ambientales

Característica	Datos técnicos	Complemento
Temperatura ambiente	0 ... 45 °C	
Temperatura de almacenamiento	-20 ... 60 °C	
Humedad relativa del aire		formación de rocío no permitida
CEM (compatibilidad electromagnética)	EN 61800-3, segundo entorno	resistencia a las inmisiones / inmisión
	EN 61800-3, C3	emisión a las interferencias / emisión
Tipo de protección	IP54, IP65	EN 60529, sólo con contraenchufe
Resistencia a choques	500 m/s ² , 8 ms	EN 60068-2-27
Resistencia a vibraciones	<100 m/s ² , 5 ... 150 Hz	EN 60068-2-6

Ocupación de las conexiones

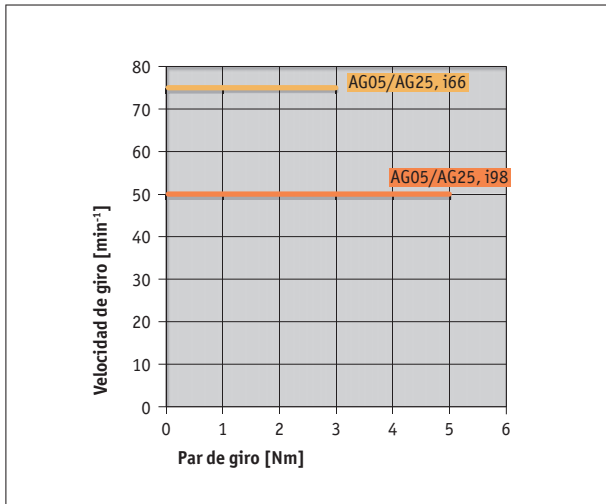
■ Potencia/electrónica M12 (A-codificada)

Señal	PIN
+24 V potencia/nivel final	1
+24 V Control	2
GND potencia/nivel final	3
GND Control	4

■ Interfaces M8

Señal	PIN
TxRx-/DÜB	1
TxRx+/DÜA	2
N.C.	3
GND	4

Curva de potencia



Pedido

4.1

Tabla de pedidos

Característica	Datos de pedido	Especificación	Complemento
Transmisión	66 98	A i = 66 i = 98	
Grado de protección	IP54 IP65	B IP54 IP65 a demanda	
Modelo del eje/diámetro	KR/14 N/10	C anillo de apriete ø14 mm ranura de muelle de ajuste, ø10 mm	
Brazo de par	A B	D perno, ø6 mm perno, ø10 mm	
Interfaz/protocolo	S3/09 CAN	E RS485 / SIKONETZ5 CANopen	

Clave de pedido

AG05 Bus de campo - - 50W - - - - ABM -

Volumen del suministro: AG05 Bus de campo, Instrucciones de montaje, Documentación en CD

Los accesorios los puede encontrar:

Prolongación de cable KV04S1	Página 68
Prolongación de cable KV04S2	Página 70
Easy Touch Control ETC5000	www.siko-global.com
Software de programación ProTool DL	www.siko-global.com
Contraenchufe vision de conjunto	Página 58
Contraenchufe, Bus de campo conec., 4 polos, clavija	Clave de pedido 84209
Contraenchufe, Bus de campo DESC., 4 polos, clavija	Clave de pedido 84210
Contraenchufe, Suministro de tensión, 4 polos, caja de derivación en ángulo	Clave de pedido 83091
Enchufe terminal de bus, Bus de campo, 4 polos, clavija	Clave de pedido BAS-0005

Otras informaciones las puede encontrar:

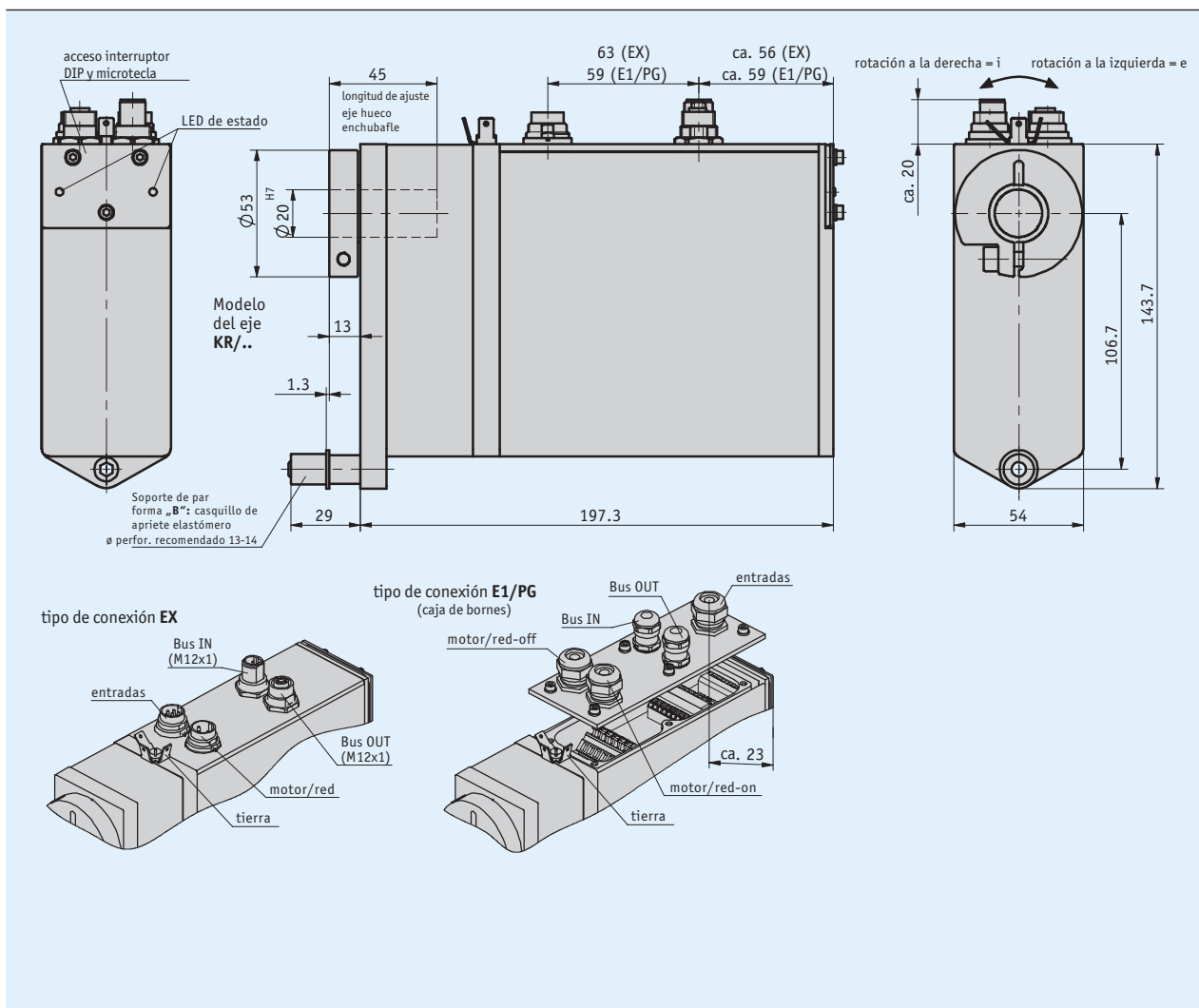
Informaciones generales y campos de aplicación Página 10

Perfil

- Montaje sencillo
- Eje hueco de acero fino hasta un máx. de $\varnothing 20$ mm
- Desplazamiento "manual" sin mando con micropulsador
- Motor DC sin escobillas de 160 W, 24 V de elevada duración
- Captador magnético de posición absoluta integrado en el eje de accionamiento
- Conexión eléctrica a través de resortes elásticos o enchufes
- Regulador integrado de posición
- Interfaz integrado de bus de campo
- Freno por acción de resorte integrado (opcional)



4.1



Datos mecánicos

Característica	Datos técnicos	Complemento
Eje	acero fino inoxidable	
Carcasa	aluminio	
Par de giro/revoluciones nominales	6 Nm con 150 min ⁻¹ (±10 %)	i = 30.6 (punto de servicio máx. permitido)
	10 Nm con 90 min ⁻¹ (±10 %)	i = 50 (punto de servicio máx. permitido)
	14 Nm con 64 min ⁻¹ (±10 %)	i = 70.8 (punto de servicio máx. permitido)
Modo de servicio	servicio de interrupción S3: 25 % ED, 10 min.	EN 60034-1
Peso	~3.2 kg	

Datos eléctricos

Característica	Datos técnicos	Complemento
Tensión de servicio	24 V DC ±10 %	protegido frente a un cambio de la polaridad
Absorción de potencia	~160 W	
Corriente nominal	6 A ±5 %	
Corriente si carga	350 mA ±20 %	(con engranaje)
Tipodeconexión	5x PG9, listón de apriete	0.13 ... 2.5 mm ² ó 0.25 ... 1.5 mm ² (E1/PG)
	2x M16 conector de enchufe	3 polos, 1 clavija; 7 polos, 1 clavija (EX)
	2x M12 conector de enchufe (B codif.)	5 polos, 1 clavija, 1 hembra (EX)
	toma a tierra con enchufe plano 6.3 mm	

4.1

Datos del sistema

Característica	Datos técnicos	Complemento
Resolución	1024 incremento(s)	singleturn / 10 Bit
Gama de proceso	254 revolución(es)	8 Bit multiturn (redondeado)
	4094 revolución(es)	12 Bit multiturn (redondeado)

Condiciones ambientales

Característica	Datos técnicos	Complemento
Temperatura ambiente	0 ... 45 °C	
Temperatura de almacenamiento	-20 ... 80 °C	
Humedad relativa del aire		formación de rocío no permitida
CEM (compatibilidad electromagnética)	EN 61800-3, segundo entorno	resistencia a las inmisiones / inmisión
	EN 61800-3, C3	emisión de interferencias / emisión
Tipo de protección	IP50 / IP54 / IP65	EN 60529, con contraenchufes montados
Resistencia a choques	500 m/s ² , 11 ms	EN 60068-2-27
Resistencia a vibraciones	100 m/s ² , 50 Hz	EN 60068-2-6

Ocupación de las conexiones

■ Motor/suministro de tensión

Señal	EX	E1 (borne)
+Ub	1	X1.1 X1.2
Activación	2	X3.5
GND	3	X1.3 X1.4
Pantalla protecc.		X1.5 X1.6

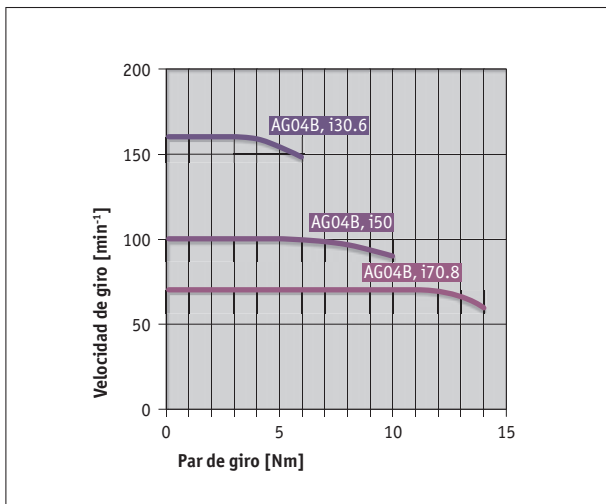
■ Bus de campo

Señal	EX	E1 (borne)
BUS A	2	X2.2, X2.9
BUS B	4	X2.1, X2.10
¡no conectar!	1, 3, 5	X2.3, X2.4, X2.5, X2.6, X2.7, X2.8

■ Entradas

Señal	EX	E1 (borne)
Interruptor final1	1	X3.1
Interruptor final 2	2	X3.2
Entrada 1	3	X3.3
Entrada 2	4	X3.4
N.C.	5-7	
Activación		X3.5
EXT_GND		X3.6
GND		X3.7

Curva de potencia



4.1

Pedido

Tabla de pedidos

Característica	Datos de pedido	Especificación	Complemento
Transmisión	70.8	i = 70.8	
	50	i = 50.0	
	30.6	i = 30.6	
		otros a demanda	
Motor/freno	160W/MB	160 W EC motor con freno	
	160W/OB	160 W EC motor sin freno	
Grado de protección	IP50	IP50	
	IP54	IP54	
	IP65	IP65	
Modelo del eje/diámetro	KR/20	anillo de apriete ø20 mm	
	KR/14	anillo de apriete ø14 mm	
		otros a demanda	
Tipo de conexión	EX	enchufe industrial	sin salida de red
	E1/PG	caja de bornes	con salida de red
Número de revoluciones	254	8 Bit (redondeado)	254 giros
	4094	12 Bit (redondeado)	4094 giros

4.1

Clave de pedido

AG04B Bus de campo - - - - - B - - - PB - SW

Volumen del suministro: AG04B Bus de campo, Instrucciones de montaje, Documentación en CD

Los accesorios los puede encontrar:

- Prolongación de cable KV03S1
- Prolongación de cable KV07S0
- Software de programación ProTool DL
- Contraenchufe vision de conjunto
- Contraenchufe, sensor/entradas digitales, 7 polos, hembra
- Contraenchufe, sensor/entradas digitales, 7 polos, caja de derivación en ángulo
- Contraenchufe, Motor/suministro de tensión, 3 polos, hembra
- Contraenchufe, Motor/suministro de tensión, 3 polos, hembra
- Contraenchufe, Profibus conectado, 5 polos, hembra
- Contraenchufe, Profibus conectado, 5 polos, caja de derivación en ángulo
- Contraenchufe, Profibus desconectado, 5 polos, clavija
- Contraenchufe, Profibus desconectado, 5 polos, enchufe acodado

- Página 64
- Página 72
- www.siko-global.com
- Página 58
- Clave de pedido 76141
- Clave de pedido 78088
- Clave de pedido 85057
- Clave de pedido 85057
- Clave de pedido 83991
- Clave de pedido 82804
- Clave de pedido 83992
- Clave de pedido 82805

Otras informaciones las puede encontrar:

Informaciones generales y campos de aplicación

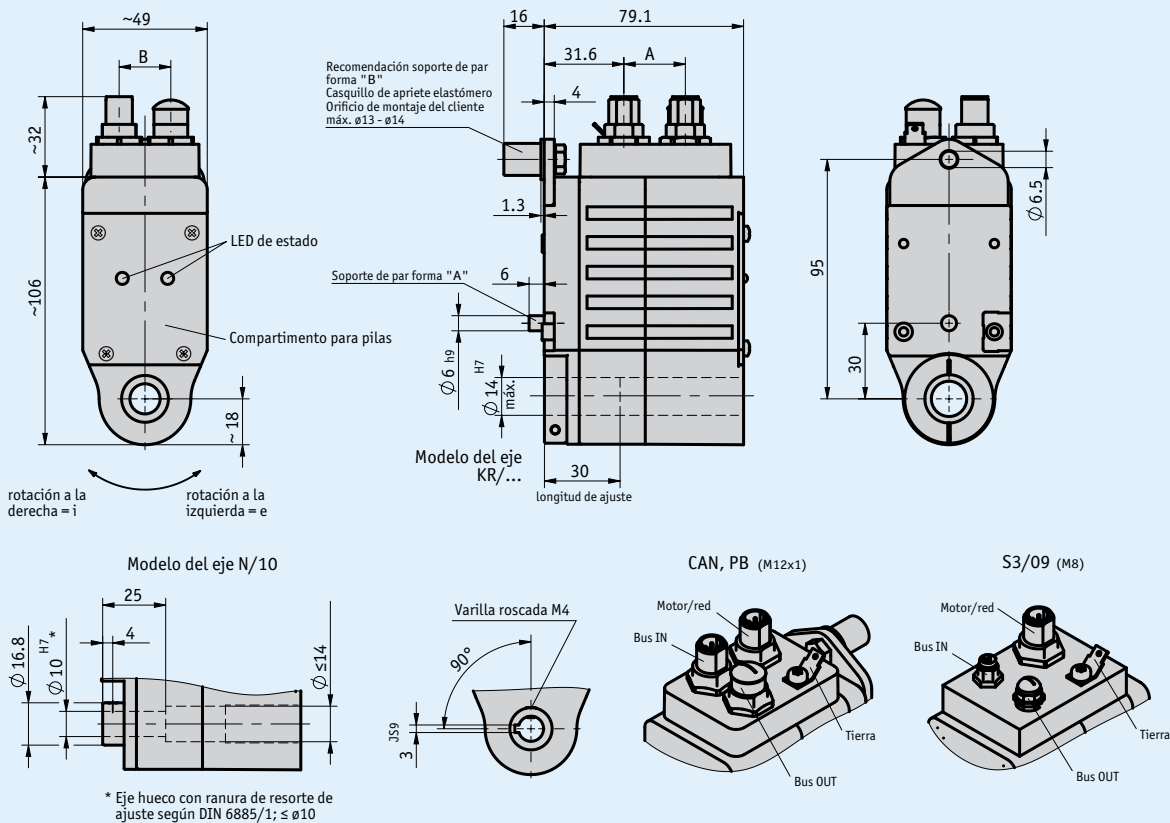
Página 10

Perfil

- Montaje sencillo ahorrativo de espacio
- Eje hueco continuo hasta un máx. de $\varnothing 14$ mm
- Motor DC sin escobillas de 50 W, 24 V de elevada duración
- Electrónica de potencia y mando integrada con protección de cambio de la polaridad y de sobrecarga
- Captador magnético de posición absoluta integrado en el eje de accionamiento
- CANopen o Profibus-DP integrado con técnica de conexión M12
- Interfaz RS485/SIKONETZ5 con técnica de conexión M8



4.1



	Medida "A"	Medida "B"
S3/09	27.2	23.0
CAN, PB	24.4	20.5

Datos mecánicos

Característica	Datos técnicos	Complemento
Eje	acero pavonado	
Carcasa	aluminio/fundición inyectada de cinc	anodizado/ revestido de polvo
Par de giro/revoluciones nominales	3.2 Nm con 100 min ⁻¹ 1.6 Nm con 200 min ⁻¹	i = 48 i = 24
Modo de servicio	servicio de interrupción S3: 25 % ED, 10 min.	EN 60034-1

Datos eléctricos

Característica	Datos técnicos	Complemento
Tensión de servicio	24 V DC ±10 % 24 V DC ±10 %	protegido frente a un cambio de polaridad, fase final protegido frente a cambio de la polaridad, control (sólo CAN, PB, S3/09)
Absorción de potencia	58 W	fase final
Batería	CR2477N, 3 V litio, 950 mAh	
Vida media batería	~5 Año(s)	en función de las condiciones ambientales
Corriente nominal	2.4 A ±10 % <100 mA	con un par de giro máx. permitido (fase final) con 24 V DC (control), sólo CAN, PB, S3/09
Indicación de estado	dos LEDs	
Teclas	teclas de impulsos	para servicio de ajuste
Conexión de bus	CANopen Profibus-DP SIKONETZ5	separación galvánica separación galvánica separación galvánica
Tipodeconexión	2x M12-conector de enchufe (A codif.) 2x M12-conector de enchufe (B codif.) 2x M8-conector de enchufe 1x M12-conector de enchufe (A codif.) toma a tierra con enchufe plano 6.3 mm	5 polos, 1 hembrilla, 1 clavija (CAN) 5 polos, 1 hembrilla, 1 clavija (PB) 4 polos, 1 hembrilla, 1 clavija (S3/09) 4 polos, 1 clavija (CAN + PB + S3/09)

4.1

Datos del sistema

Característica	Datos técnicos	Complemento
Resolución	1600 incrementos/giro	
Precisión del sistema	±0.8°	unidireccional
Precisión de repetición	±1 incremento(s)	unidireccional / bidireccional
Gama de proceso	±8192 revolución(es)	

Condiciones ambientales

Característica	Datos técnicos	Complemento
Temperatura ambiente	0 ... 45 °C	
Temperatura de almacenamiento	-20 ... 60 °C	
Humedad relativa del aire		formación de rocío no permitida
CEM (compatibilidad electromagnética)	EN 61800-3, segundo entorno EN 61800-3, C3	resistencia a las inmisiones / inmisión emisión de interferencias / emisión
Tipo de protección	IP50 / IP54 / IP65	EN 60529, con contraenchufes montados
Resistencia a choques	500 m/s ² , 8 ms	EN 60068-2-27
Resistencia a vibraciones	≤100 m/s ² , 5 ... 150 Hz	EN 60068-2-6

Ocupación de las conexiones

■ Motor/red

CAN, PB, S3/09	PIN
+UB (fase final)	1
+UB (mando)	2
GND (fase final + mando)	3
N.C.	4

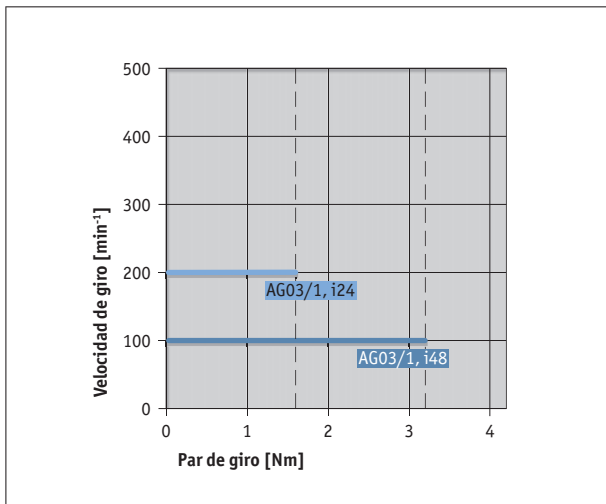
■ Bus de campo S3/09

Señal	PIN
DÚB/TxRx-	1
DÚA/TxRx+	2
N.C.	3
SGND	4

■ Bus de campo PB, CAN

PB	CAN	PIN
N.C.	N.C.	1
BUS A	N.C.	2
N.C.	CAN_GND	3
BUS B	CAN_H	4
N.C.	CAN_L	5

Curva de potencia



Pedido

Tabla de pedidos

Característica	Datos de pedido	Especificación	Complemento
Transmisión	48	i = 48	
	24	i = 24	
Grado de protección	IP50	IP50	
	IP54	IP54	
	IP65	IP65	
Modelo del eje/diámetro	KR/14	anillo de apriete ø14 mm	
	KR/12	anillo de apriete ø12 mm	
	N/10	ranura de resorte de ajuste JS9 DIN 6885/1 ø10 mm	
Brazo de par	A	perno, ø6 mm	
	B	lengüeta I	
Bus de campo	CAN	CANopen	
	PB	Profibus-DP	Profidrive
	S3/09	RS485 / SIKONETZ5	

Clave de pedido

AG03/1 Bus de campo - A - B - C - D - ABM - E - SW

4.1

Volumen del suministro: AG03/1 Bus de campo, Instrucciones de montaje, Documentación en CD

Los accesorios los puede encontrar:

Prolongación de cable KV04S1	Página 68
Prolongación de cable KV04S2	Página 70
Easy Touch Control ETC5000	www.siko-global.com
Software de programación ProTool DL	www.siko-global.com
Contraenchufe vision de conjunto	Página 58
Contraenchufe, Motor/red, 4 polos, hembrilla	Clave de pedido 83526
Contraenchufe, Motor/red, 4 polos, caja de derivación en ángulo	Clave de pedido 83091
Contraenchufe, Profibus conectado, 5 polos, caja de derivación en ángulo	Clave de pedido 82804
Contraenchufe, Profibus conectado, 5 polos, hembrilla	Clave de pedido 83991
Contraenchufe, Profibus desconectado, 5 polos, enchufe acodado	Clave de pedido 82805
Contraenchufe, Profibus desconectado, 5 polos, clavija	Clave de pedido 83992
Contraenchufe, CANopen conectado, 5 polos, caja de derivación en ángulo	Clave de pedido 83006
Contraenchufe, CANopen conectado, 5 polos, hembrilla	Clave de pedido 84109
Contraenchufe, CANopen desconectado, 5 polos, caja de derivación en ángulo	Clave de pedido 83007
Contraenchufe, CANopen desconectado, 5 polos, clavija	Clave de pedido 84732
Contraenchufe, Bus conectado, 4 polos, clavija	Clave de pedido 84209
Contraenchufe, Bus desconectado, 4 polos, clavija	Clave de pedido 84210

Otras informaciones las puede encontrar:

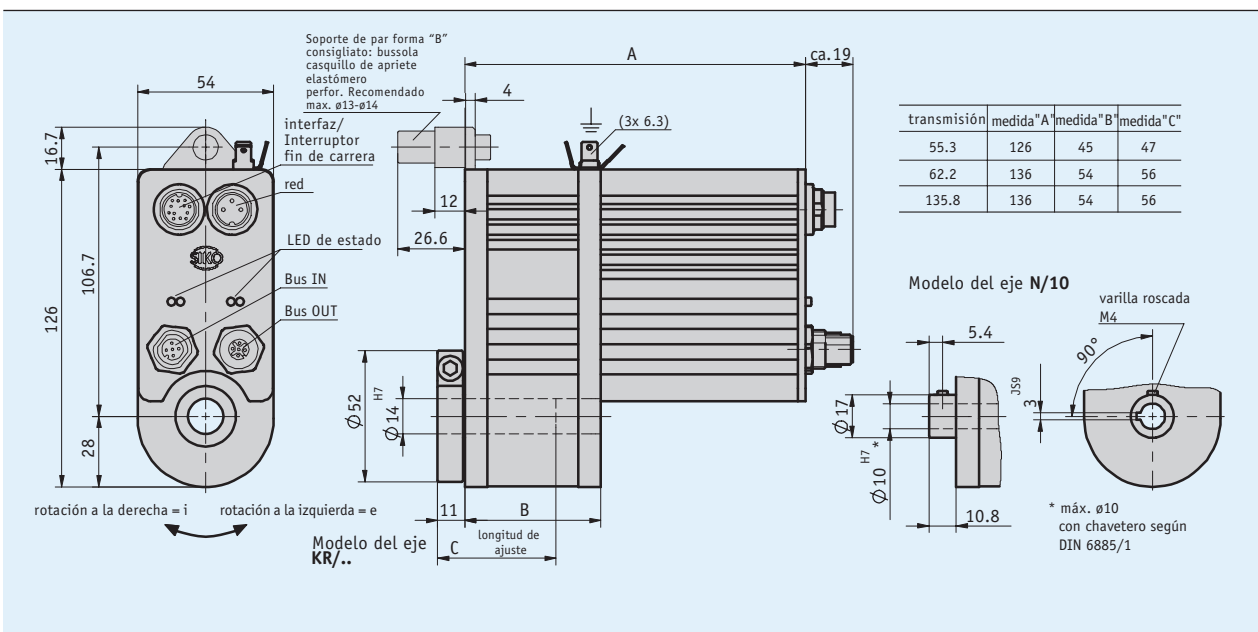
Informaciones generales y campos de aplicación Página 10

Perfil

- Montaje sencillo
- Eje hueco continuo hasta un máx. de $\varnothing 14$ mm
- Captador magnético de posición absoluta integrado en el eje de accionamiento
- Regulador integrado de posición
- Interfaz integrado de bus de campo (opcional)



4.1



Datos mecánicos

Característica	Datos técnicos	Complemento
Eje	acero pavonado	
Carcasa	aluminio	
Par de giro/revoluciones nominales	5 Nm con 80 min^{-1} 6 Nm con 70 min^{-1} 9 Nm con 35 min^{-1}	$i = 55.3$ (motor 70 W-M) $i = 62.2$ (motor 70 W-M) $i = 135.8$ (motor 70 W-M)
Modo de servicio	servicio de interrupción S3: 25 % ED, 10 min.	EN 60034-1
Peso	~1.2 kg	(bus de campo)

Datos eléctricos

Motor

Característica	Datos técnicos	Complemento
Tensión de servicio	24 V DC $\pm 10 \%$	protegido frente a un cambio de polaridad, bus de campo
Absorción de potencia	70 W	
Corriente nominal	2.9 A $\pm 4 \%$ (Motor 70 W-M) 2.1 A $\pm 4 \%$ (motor 70 W-M)	máx. corriente de carga $i = 55.3 / i = 62.2$ máx. corriente de carga $i = 135.8$
Típo de conexión	2x M16 conector de enchufe 2x M12 conector de enchufe (A codif.) 2x M12 conector de enchufe (B codif.)	3 polos, 1 clavija; 12 polos, 1 clavija 5 polos, 1 clavija; 5 polos, 1 hembra (CAN) 5 polos, 1 clavija; 5 polos, 1 hembra (PB)

Datos del sistema

Característica	Datos técnicos	Complemento
Resolución	1600 pasos/giro	captador de posición ABM
Gama de proceso	±6250 revolución(es) (Multiturn)	captador de posición ABM

Condiciones ambientales

Característica	Datos técnicos	Complemento
Temperatura ambiente	0 ... 50 °C	
Temperatura de almacenamiento	-20 ... 60 °C	
Humedad relativa del aire		formación de rocío no permitida
CEM (compatibilidad electromagnética)	EN 61800-3, segundo entorno	resistencia a las inmisiones / inmisión
	EN 61800-3, C3	emisión de interferencias / emisión
Tipo de protección	IP50 (IP65 opcional)	EN 60529, con contraenchufes montados
Resistencia a choques	500 m/s ² , 11 ms	EN 60068-2-27
Resistencia a vibraciones	100 m/s ² , 5 ... 150 Hz	EN 60068-2-6

Ocupación de las conexiones

■ Suministro de tensión

Señal	PIN
+Ub	1
N.C.	2
-Ub	3

■ Bus de campo

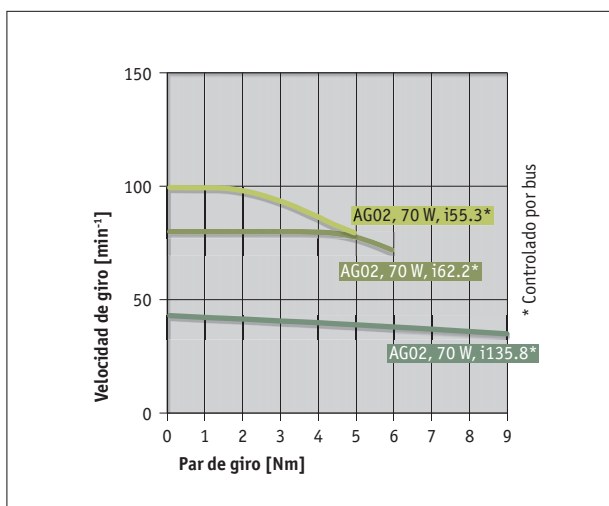
Profibus-DP	CANopen	PIN
+5 V DC	N.C.	1
BUS A	N.C.	2
GND	CAN_GND	3
BUS B	CAN_H	4
N.C.	CAN_L	5

■ Interfaz/interruptor final

Señal	PIN
ES1	A
ES2	B
Activación (24 V DC)	C
nc	D
+24 V DC	E
nc	F
RXD/DÛA	G
TXD/DÛB	H
GND/interfaz en serie	J
GND (ES1, ES2, desc. de emergencia, CAL)	K
CAL	L
GND	M

4.1

Curva de potencia



Pedido

Tabla de pedidos

Característica	Datos de pedido	Especificación	Complemento
Transmisión	55.3	i = 55.3	
	62.2	i = 62.2	
	135.8	i = 135.8	
Modelo del eje	KR/14	anillo de apriete, ø14 mm	
	N/10	ranura de resorte de ajuste, ø10 mm	
Brazo de par	B	brida de unión	incl. casquillo de elastómeros
	OD	sin	
Interfaz	S1/00	RS232, estándar, electrónica de regulación	
	S3/00	RS485, estándar, electrónica de regulación	
Bus de campo	OFB	sin bus de campo	
	PB	Profibus-DP	
	CAN	CANopen	

Clave de pedido

AG02 Bus de campo - A - 70W-M - B - D - C - LA - ABM - OMS - D - E - SW

Volumen del suministro: AG02 Bus de campo, Instrucciones de montaje, Documentación en CD

Los accesorios los puede encontrar:

- Prolongación de cable KV0250
- Prolongación de cable KV1250
- Herramienta de programación PT232
- Adaptador de cable KA232
- Herramienta de programación PT485
- Adaptador de cable KA485
- Software de programación ProTool DL
- Contraenchufe vision de conjunto
- Contraenchufe, Motor/suministro de tensión, 3 polos, hembrilla
- Contraenchufe, Motor/suministro de tensión, 3 polos, caja de derivación en ángulo
- Contraenchufe, sensor, 12 polos, hembrilla
- Contraenchufe, sensor, 12 polos, caja de derivación en ángulo
- Contraenchufe, Profibus conectado, 5 polos, hembrilla
- Contraenchufe, Profibus conectado, 5 polos, caja de derivación en ángulo
- Contraenchufe, Profibus desconectado, 5 polos, clavija
- Contraenchufe, Profibus desconectado, 5 polos, enchufe acodado
- Contraenchufe, CANopen conectado, 5 polos, hembrilla
- Contraenchufe, CANopen conectado, 5 polos, caja de derivación en ángulo
- Contraenchufe, CANopen desconectado, 5 polos, clavija
- Contraenchufe, CANopen desconectado, 5 polos, caja de derivación en ángulo
- Enchufe terminal de bus, Profibus, 5 polos, clavija
- Enchufe terminal de bus, CANopen, 5 polos, clavija

- Página 60
- Página 78
- www.siko-global.com
- www.siko-global.com
- www.siko-global.com
- www.siko-global.com
- www.siko-global.com
- Página 58
- Clave de pedido 82182
- Clave de pedido 81363
- Clave de pedido 76572
- Clave de pedido 79666
- Clave de pedido 83991
- Clave de pedido 82804
- Clave de pedido 83992
- Clave de pedido 82805
- Clave de pedido 84109
- Clave de pedido 83006
- Clave de pedido 84732
- Clave de pedido 83007
- Clave de pedido 82816
- Clave de pedido 82815

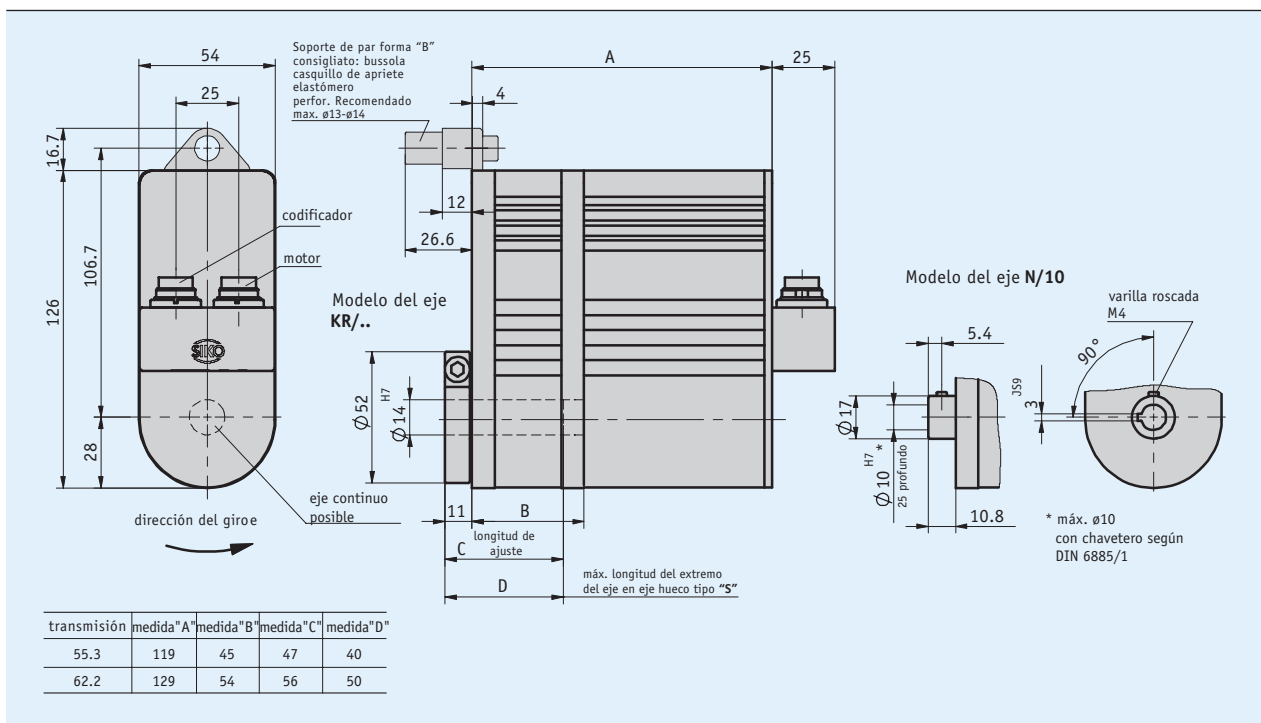
Otras informaciones las puede encontrar:

Informaciones generales y campos de aplicación

Página 10

Perfil

- Montaje sencillo
- Eje hueco continuo opcional hasta un máx. de \varnothing 14 mm
- Captador analógico integrado de posición absoluta



4.1

Datos mecánicos

Característica	Datos técnicos	Complemento
Eje	acero pavonado	
Carcasa	aluminio	
Par de giro/revoluciones nominales	8 Nm con 120 min^{-1} 9 Nm con 110 min^{-1}	$i = 55.3$ (motor 150 W) $i = 62.2$ (motor 150 W)
Modo de servicio	servicio de interrupción S3: 25 % ED, 10 min.	EN 60034-1
Peso	~1.8 kg	(analógico)

Datos eléctricos

■ Motor

Característica	Datos técnicos	Complemento
Tensión de servicio	0 ... 24 V DC	sin control de motor PWM
Absorción de potencia	150 W	
Corriente nominal	5.8 A $\pm 4\%$ (Motor 150 W)	máx. corriente de carga $i = 55.3 / i = 62.2$
Tipodeconexión	2x M16 conector de enchufe	3 polos, 1 clvija; 7 polos, 1 clavija

■ Transmisor potenciómetro

Característica	Datos técnicos	Complemento
Capacidad de carga	2 W con 40 °C	captador de posición P10
Tolerancia de resistencia	±5 %	captador de posición P10
Resistencia final estándar	0.5 %/1 Ω	captador de posición P10 (el valor superior correspondiente)
Tolerancia de linealidad	±0.25 %	captador de posición P10

■ Transductor MWI, fuente de corriente

Característica	Datos técnicos	Complemento
Tensión de servicio	24 V DC ±20 %	con carga aparente ≤500 Ω, protegido frente a un cambio de polaridad

■ Transductor MWU, fuente de tensión

Característica	Datos técnicos	Complemento
Tensión de servicio	24 V DC ±20 %	I _{carga} ≤10 mA, protegido frente a un cambio de polaridad

Condiciones ambientales

Característica	Datos técnicos	Complemento
Temperatura ambiente	0 ... 70 °C	
Temperatura de almacenamiento	-20 ... 80 °C	
Humedad relativa del aire		formación de rocío no permitida
CEM (compatibilidad electromagnética)	EN 61800-3, segundo entorno EN 61800-3, C3	resistencia a las inmisiones / inmisión emisión de interferencias / emisión
Tipo de protección	IP50 (IP65 opcional)	EN 60529, con contraenchufes montados
Resistencia a choques	500 m/s ² , 11 ms	EN 60068-2-27
Resistencia a vibraciones	100 m/s ² , 5 ... 150 Hz	EN 60068-2-6

Ocupación de las conexiones

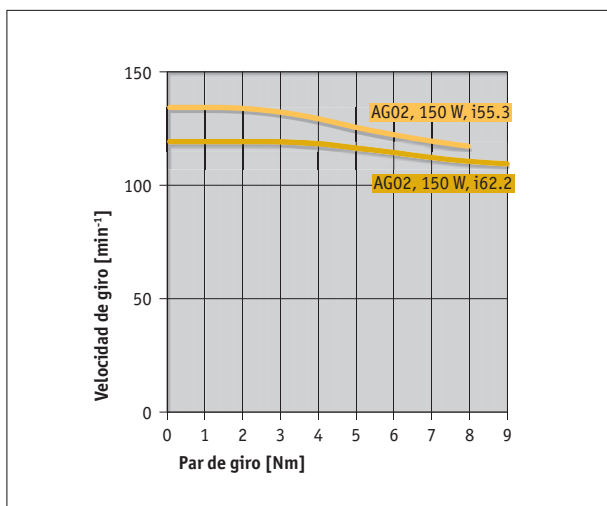
■ Motor

Señal	PIN
Motor +	1
N.C.	2
Motor -	3

■ Potenciómetro

P01/P10	MWI	MWU	PIN
Pe	I-	GND	1
Po	I+	+24 V DC	2
S	N.C.	Uout	3
N.C.	N.C.	N.C.	4-7

Curva de potencia



Pedido

Tabla de pedidos

Característica	Datos de pedido	Especificación	Complemento
Transmisión	55.3	i = 55.3	
	62.2	i = 62.2	
Modelo del eje/diámetro	KR/14	B anillo de apriete, ø14 mm	
	N/10	B ranura de resorte de ajuste, ø10 mm	
Ejes huecos tipo	S	C agujero ciego	longitud máx. de muñón de árbol ver tabla de medidas
	D	C continuo	
Brazo de par	B	D brida de unión	incl. casquillo de elastómero
	OD	D sin	
Captador de posición	MWI	E transductor 4 ... 20 mA	10 potenciómetros helicoidales
	MWU	E transductor 0 ... 10 V	10 potenciómetros helicoidales
	P01	potenciómetro 1 kΩ	10 potenciómetros helicoidales
	P10	potenciómetro 10 kΩ	10 potenciómetros helicoidales
		otros a demanda	
Multipliación potenciómetro	...	F 1 ... 128 máx.	
Dirección del giro	i	G valores ascendentes en el sentido de las agujas del reloj	sólo con sensores MWI y MWU
	e	G valores ascendentes en sentido contrario de las agujas del reloj	sólo con sensores MWI y MWU

* Cálculo de la transmisión del potenciómetro: si.p. ej., se necesitan 120 vueltas para un reajuste, se debe indicar en 12 una transmisión para el potenciómetro helicoidal 10. En concreto: número de vueltas necesarias/10 (potenciómetro helicoidal 10) = transmisión del potenciómetro

Clave de pedido

AG02 Analógico - - 150W - - - - LR - - - - OMS - XX/XX - OFB

4.1

Volumen del suministro: AG02 Analógico, Instrucciones de montaje

Los accesorios los puede encontrar:

Prolongación de cable KV0250

Página 60

Prolongación de cable KV0750

Página 72

Mando del motor MS02

Página 56

Indicación de medición MA50

www.siko-global.com

Contraenchufe vision de conjunto

Página 58

Contraenchufe, Motor/suministro de tensión, 3 polos, hembra

Clave de pedido 82182

Contraenchufe, Motor/suministro de tensión, 3 polos, caja de derivación en ángulo

Clave de pedido 81363

Contraenchufe, sensor/entradas digitales, 7 polos, hembra

Clave de pedido 76141

Contraenchufe, sensor/entradas digitales, 7 polos, caja de derivación en ángulo

Clave de pedido 78088

Otras informaciones las puede encontrar:

Informaciones generales y campos de aplicación

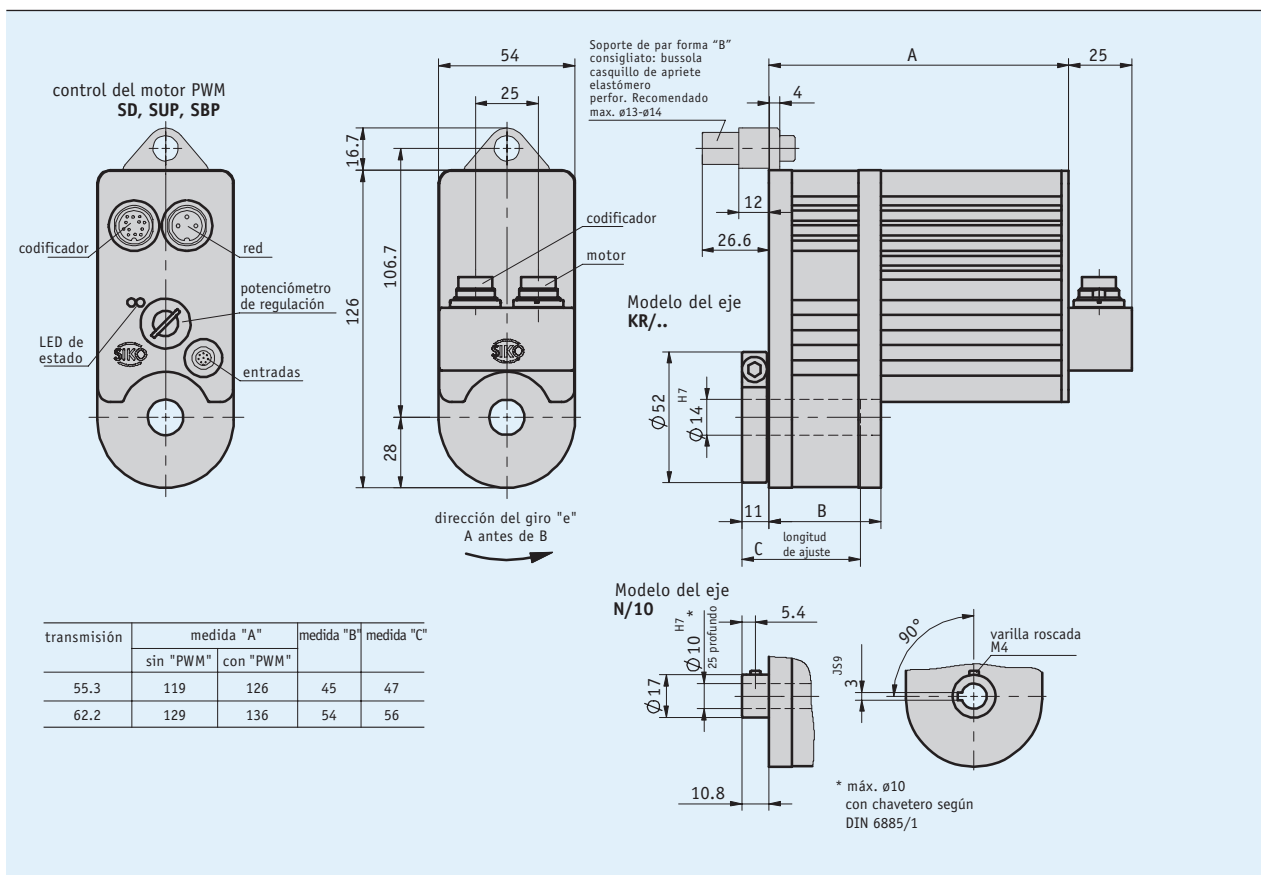
Página 10

Perfil

- Montaje sencillo
- Eje hueco continuo hasta un máx. de $\varnothing 14$ mm
- Captador de posición magnético integrado en el eje de accionamiento
- Control integrado del motor (opción)



4.1



Datos mecánicos

Característica	Datos técnicos	Complemento
Eje	acero pavonado	
Carcasa	aluminio	
Par de giro/revoluciones nominales	5 Nm con 80 min^{-1} 8 Nm con 120 min^{-1} 6 Nm con 70 min^{-1} 9 Nm con 110 min^{-1}	$i = 55.3$ (motor 70 W-M) $i = 55.3$ (motor 150 W) $i = 62.2$ (motor 70 W-M) $i = 62.2$ (motor 150 W)
Modo de servicio	servicio de interrupción S3: 25 % ED, 10 min.	EN 60034-1
Peso	~1.6 kg	(incremental)

Datos eléctricos

Motor

Característica	Datos técnicos	Complemento
Tensión de servicio	0 ... 24 V DC	sin control de motor PWM
	24 V DC $\pm 10\%$	protegido frente a un cambio de polaridad, con control de motor PWM
Absorción de potencia	70 W	
	150 W	
Corriente nominal	5.8 A $\pm 4\%$ (Motor 150 W)	máx. corriente de carga $i = 55.3 / i = 62.2$
	2.9 A $\pm 4\%$ (Motor 70 W-M)	máx. corriente de carga $i = 55.3 / i = 62.2$
Típodeconexión	2x M16 conector de enchufe	3 polos, 1 clavija; 12 polos, 1 clavija

Control del motor PWM

Característica	Datos técnicos	Complemento
Tensión de servicio	24 V DC $\pm 20\%$ regulado, con indicador LED	protegido frente a un cambio de polaridad
Entradas	digital con indicador LED / analógico	
Entradas analógicas	0 ... 10 V	impedancia $> 1.3 \text{ M}\Omega$
	-10 ... 10 V	impedancia $> 1.3 \text{ M}\Omega$
Entradas digitales	15 ... 30 V, típico 10 mA	
PWM (modulación amplitud de impulsos) entrada	$\sim 16 \text{ kHz}$, sin escalonamientos, 0 ... 100 %	arranque suave

Sensor

Característica	Datos técnicos	Complemento
Tensión de servicio	5 V DC $\pm 5\%$	captador de posición LD5, no protegido frente a cambio de polaridad
	24 V DC $\pm 20\%$	captador de posición LD24 + OP, protegido frente a cambio de polaridad
Absorción de corriente	$< 50 \text{ mA}$	captador de posición LD5
	$< 25 \text{ mA}$	captador de posición LD24 + OP
Conexión de salida	Line Driver (RS422)	captador de posición LD5 + LD24
	Push Pull (OP)	captador de posición OP
Señales de salida	A, B, I, /A, /B, /I	
Frecuencia impulsos	$\leq 20 \text{ kHz}$	

4.1

Condiciones ambientales

Característica	Datos técnicos	Complemento
Temperatura ambiente	0 ... 50 °C	
	0 ... 70 °C	sin control del motor, con captador de posición
	0 ... 80 °C	sin control del motor, sin captador de posición
Temperatura de almacenamiento	-20 ... 80 °C	
Humedad relativa del aire		formación de rocío no permitida
CEM (compatibilidad electromagnética)	EN 61800-3, segundo entorno	resistencia a las inmisiones / inmisión
	EN 61800-3, C3	emisión de interferencias / emisión
Tipo de protección	IP50 (IP65 opcional)	EN 60529, con contraenchufes montados
Resistencia a choques	500 m/s ² , 11 ms	EN 60068-2-27
Resistencia a vibraciones	100 m/s ² , 5 ... 150 Hz	EN 60068-2-6

Ocupación de las conexiones

Motor/suministro de tensión

Señal	PIN
Motor+ /+Ub	1
N.C.	2
Motor-/0V	3

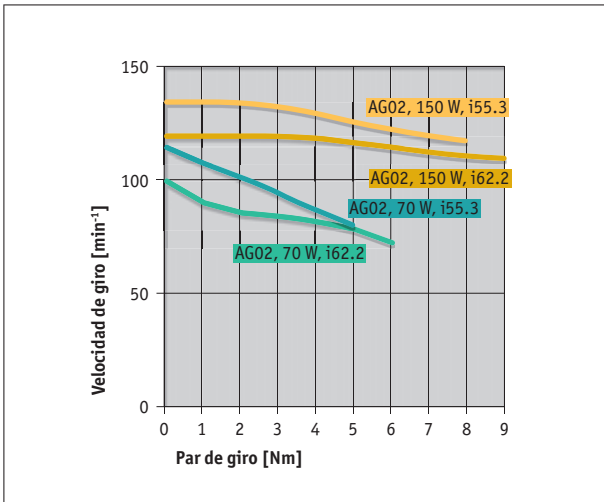
Sensor

LD24	LD5	PIN
/B	/B	A
nc	+SUB (sensor)	B
/I	/I	C
I	I	D
A	A	E
nc	nc	G
/A	/A	F
B	B	H
nc	nc	J
GND	GND	K
nc	SGND (sensor)	L
+Ub	+Ub	M

Control de motor CPWM

digital	analógico unipolar	analógico bipolar	PIN
Marcha a derechas Plus	Enable Plus	Enable Plus	1
Marcha a derechas masa	Enable masa	Enable masa	2
Marcha a izquierdas Plus	Derecha/izquierda Plus	nc	3
Marcha a izquierdas masa	Derecha/izquierda masa	nc	4
Rápido/lento Plus	Analógico 0 ... +10 V	Analógico 0 ... +10 V	5
Rápido/lento masa	Analógico masa	Analógico masa	6
nc	nc	nc	7
nc	nc	nc	8

Curva de potencia



4.1

Pedido

Tabla de pedidos

Característica	Datos de pedido	Especificación	Complemento
Transmisión	55.3	i = 55.3	
	62.2	i = 62.2	
Potencia del motor	150W	150 W	
	70W-M	70 W	sólo con regulación de motor SD, SUP o SBP
Modelo del eje/diámetro	KR/14	anillo de apriete, ø14 mm	
	N/10	ranura de resorte de ajuste, ø10 mm	
Brazo de par	B	brida de unión	incl. casquillo de elastómero
	OD	sin	
Posición conexión eléctrica	LR	radial	con regulación de motor externa
	LA	axial	con regulación de motor integrada
Captador de posición	LD24	incremental 1000 impulsos	+10 ... +30 V DC
	LD5	incremental 1000 impulsos	+5 V DC ±5 %
	OP	contrafase con inversión	+10 ... +30 V DC
	0	sin	sólo con "posición conexión eléctrica" LR
Control del motor pwm	OMS	sin	sólo con potencia de motor 150 W
	SD	entrada digital	
	SUP	entrada analógica, unipolar 0 ... +10 V	
	SBP	entrada analógica, bipolar -10 ... +10 V	

4.1

Clave de pedido

AG02 Incremental - - - - D - - - - - - XX/XX - OFB

Volumen del suministro: AG02 Incremental, Instrucciones de montaje

Los accesorios los puede encontrar:

Prolongación de cable KV0450

Página 66

Prolongación de cable KV0850

Página 74

Prolongación de cable KV1250

Página 78

Mando del motor MS02

Página 56

Indicación de medición MA55

www.siko-global.com

Indicación de medición MA48

www.siko-global.com

Indicación de medición MA10/4

www.siko-global.com

Contraenchufe vision de conjunto

Página 58

Contraenchufe, Motor/suministro de tensión, 3 polos, hembrilla

Clave de pedido 82182

Contraenchufe, Motor/suministro de tensión, 3 polos, caja de derivación en ángulo

Clave de pedido 81363

Contraenchufe, sensor, 12 polos, hembrilla

Clave de pedido 76572

Contraenchufe, sensor, 12 polos, caja de derivación en ángulo

Clave de pedido 79666

Contraenchufe, Mando del motor, 8 polos, hembrilla

Clave de pedido 81351

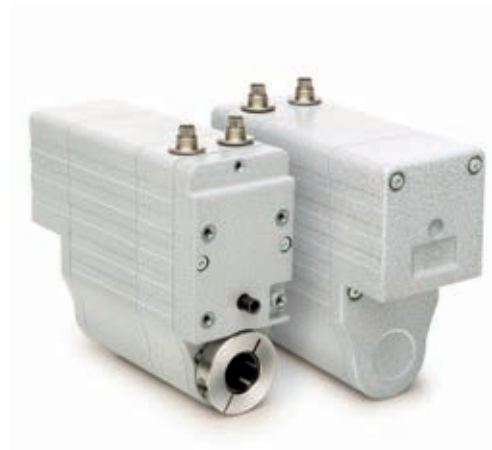
Otras informaciones las puede encontrar:

Informaciones generales y campos de aplicación

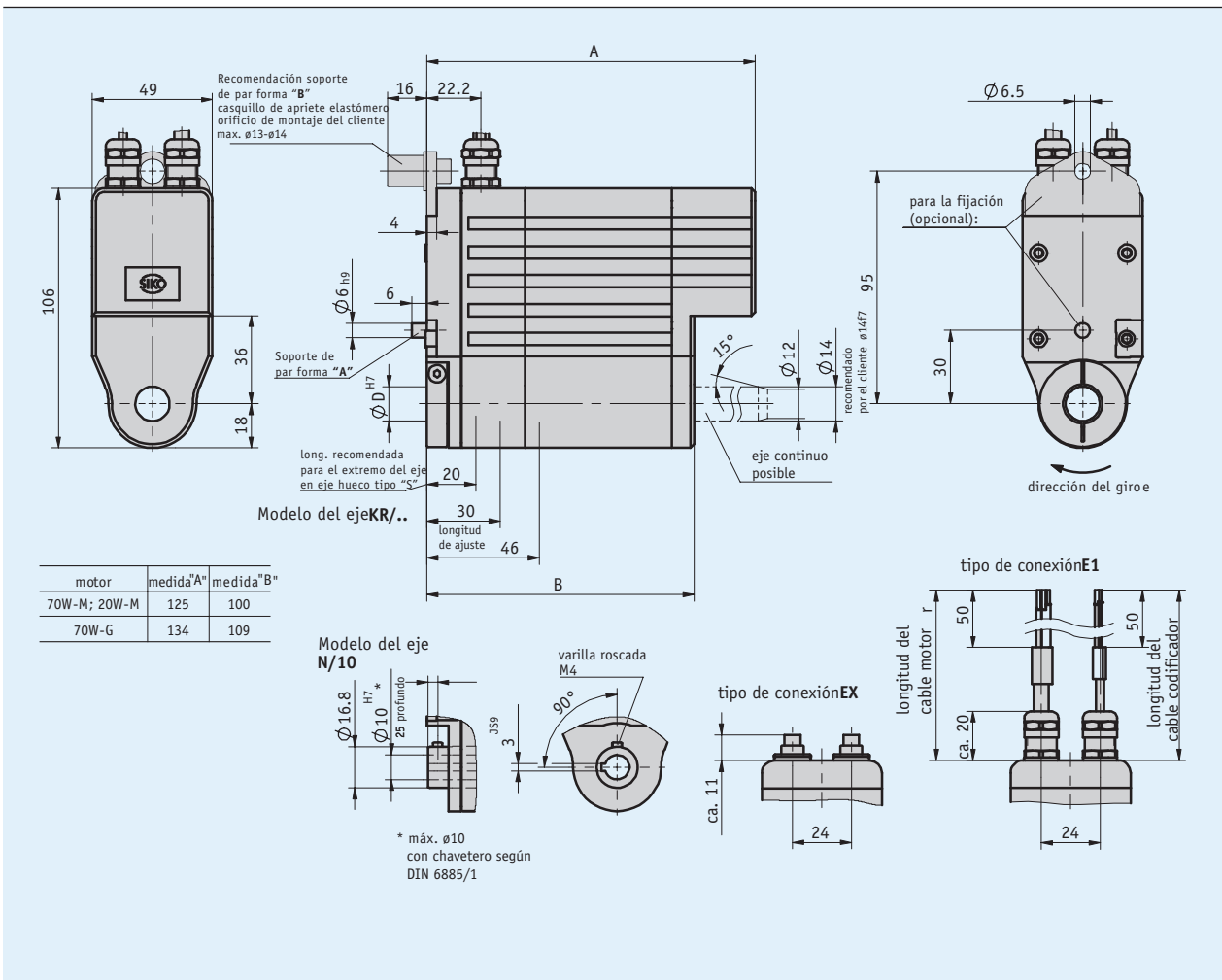
Página 10

Perfil

- Montaje sencillo
- Es posible un eje hueco continuo hasta un máx. de $\varnothing 14$ mm
- Captador analógico integrado de posición absoluta
- Conexión eléctrica a través de cable o enchufe



4.1



Datos mecánicos

Característica	Datos técnicos	Complemento
Eje	acero pavonado	
Carcasa	aluminio, fundición inyectada de cinc revestida de polvo	
Par de giro/revoluciones nominales	1.1 Nm, 430 min ⁻¹	i = 12.4 (motores 70 W)
	2.1 Nm, 225 min ⁻¹	i = 24 (motores 70 W)
	4.2 Nm, 110 min ⁻¹	i = 48 (motores 70 W)
Modo de servicio	servicio de interrupción S3: 25 % ED, 10 min.	EN 60034-1
Peso	~1.5 kg	

Datos eléctricos

Motor

Característica	Datos técnicos	Complemento
Tensión de servicio	0 ... 24 V DC	motores 70 W
Absorción de potencia	70 W	
Corriente nominal	2.9 A ±10 % (70W-M)	máx. corriente de carga 3.2 A
	4.1 A ±10 % (70W-G)	máx. corriente de carga 4.5 A
Tipodeconexión	2x M9 conector de enchufe	4 polos, 1 clavija; 3 polos, 1 clavija

Transmisor potenciómetro

Característica	Datos técnicos	Complemento
Capacidad de carga	2 W con 40 °C	captador de posición P10
Tolerancia de resistencia	±5 %	captador de posición P10
Resistencia final estándar	0.5 % o 1 Ω	captador de posición P10 (el valor superior correspondiente)
Tolerancia de linealidad	±0.25 %	captador de posición P10

Transductor MWI, fuente de corriente

Característica	Datos técnicos	Complemento
Tensión de servicio	24 V DC ±20 %	con carga aparente ≤500 Ω

Transductor MWU, fuente de tensión

Característica	Datos técnicos	Complemento
Tensión de servicio	24 V DC ±20 %	I _{carga} ≤10 mA

Condiciones ambientales

Característica	Datos técnicos	Complemento
Temperatura ambiente	0 ... 70 °C	
Temperatura de almacenamiento	-20 ... 80 °C	
Humedad relativa del aire		formación de rocío no permitida
CEM (compatibilidad electromagnética)	EN 61800-3, segundo entorno	resistencia a las inmisiones / inmisión
	EN 61800-3, C3	emisión de interferencias / emisión
Tipo de protección	IP63 (IP65 opcional)	EN 60529, con contraenchufes montados
Resistencia a choques	500 m/s ² , 11 ms	EN 60068-2-27
Resistencia a vibraciones	100 m/s ² , 50 Hz	EN 60068-2-6

Ocupación de las conexiones

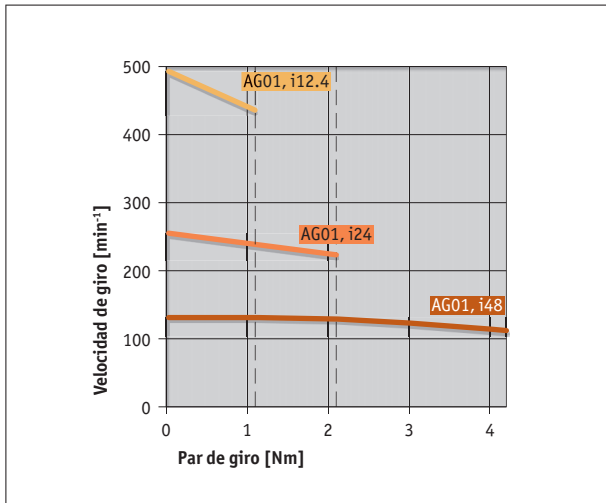
■ Motor

Señal	EX	E1
+	1	M1, impreso en blanco
+	2	
-	3	M2, impreso en blanco
-	4	

■ Potenciómetro

Señal	MWU	MWI	EX	E1
Po	+24 V DC	I+	1	marrón
S	Uout		2	verde
Pe	GND	I-	3	blanco

Curva de potencia



4.1

Pedido

Tabla de pedidos

Característica	Datos de pedido	Especificación	Complemento
Transmisión	48	i = 48	
	24	i = 24	
	12.4	i = 12.4	
Potencia del motor	70W-M	24 V DC	
	70W-G	24 V DC	
		otros a demanda	
Modelo del eje/diámetro	KR/14	anillo de apriete, ø14 mm	
	KR/12	anillo de apriete, ø12 mm	
	N/10	ranura de muelle de ajuste, ø10 mm	sólo con eje hueco del tipo S
Ejes huecos tipo	S	agujero ciego	
	D	continuo	
Brazo de par	A	perno, ø6 mm	
	B	lengüeta I	incl. casquillo de elastómero
Tipo de conexión	E1	cable abierto	
	EX	caja de enchufe en el aparato	
Longitud del cable motor	02.0	en m	
		otros a demanda	
Longitud del cable codificador	02.0	en m	
		otros a demanda	
Captador de posición	P10	potenciometro 10 kΩ	10 potenciómetros helicoidales
	MWI	transformador de medida 4 ... 20 mA	10 potenciómetros helicoidales
	MWU	transformador de medida 0 ... 10 V	10 potenciómetros helicoidales
		otros a demanda	
Multiplicación potenciometro	...	1 ... 128 máx.	sólo con sensor P10, MWI y MWU
		otros a demanda	
Dirección del giro	i	valores ascendentes en el sentido de las agujas del reloj	sólo con sensor MWI o MWU
	e	valores ascendentes en sentido contrario de las agujas del reloj	sólo con sensor MWI o MWU

* Cálculo de la multiplicación del potenciometro: si p. ej., se necesitan 120 revoluciones para un reajuste, para los 10 potenciómetros helicoidales se debe indicar una multiplicación por 12. En concreto: número de revoluciones necesitadas/10 (10 potenciómetros helicoidales) = multiplicación potenciómetros

Clave de pedido

AG01 Analógico - - - - - - - - - - -

A B C D E F G H I J K

Volumen del suministro: AG01 Analógico, Instrucciones de montaje

Los accesorios los puede encontrar:

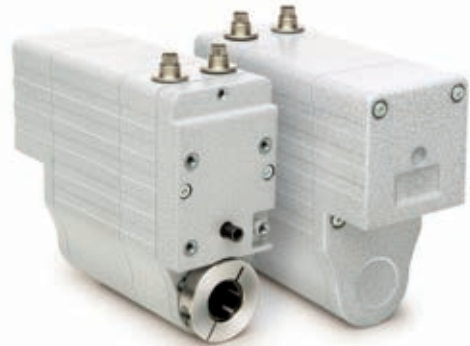
Prolongación de cable KV03S0	Página 62
Prolongación de cable KV04S0	Página 66
Mando del motor MS02	Página 56
Indicación de medición MA50	www.siko-global.com
Contraenchufe vision de conjunto	Página 58
Contraenchufe, Motor, 4 polos, hembra	Clave de pedido 83447
Contraenchufe, Potenciometro, 3 polos, hembra	Clave de pedido 81487
Contraenchufe, Potenciometro, 3 polos, caja de derivación en ángulo	Clave de pedido 82366

Otras informaciones las puede encontrar:

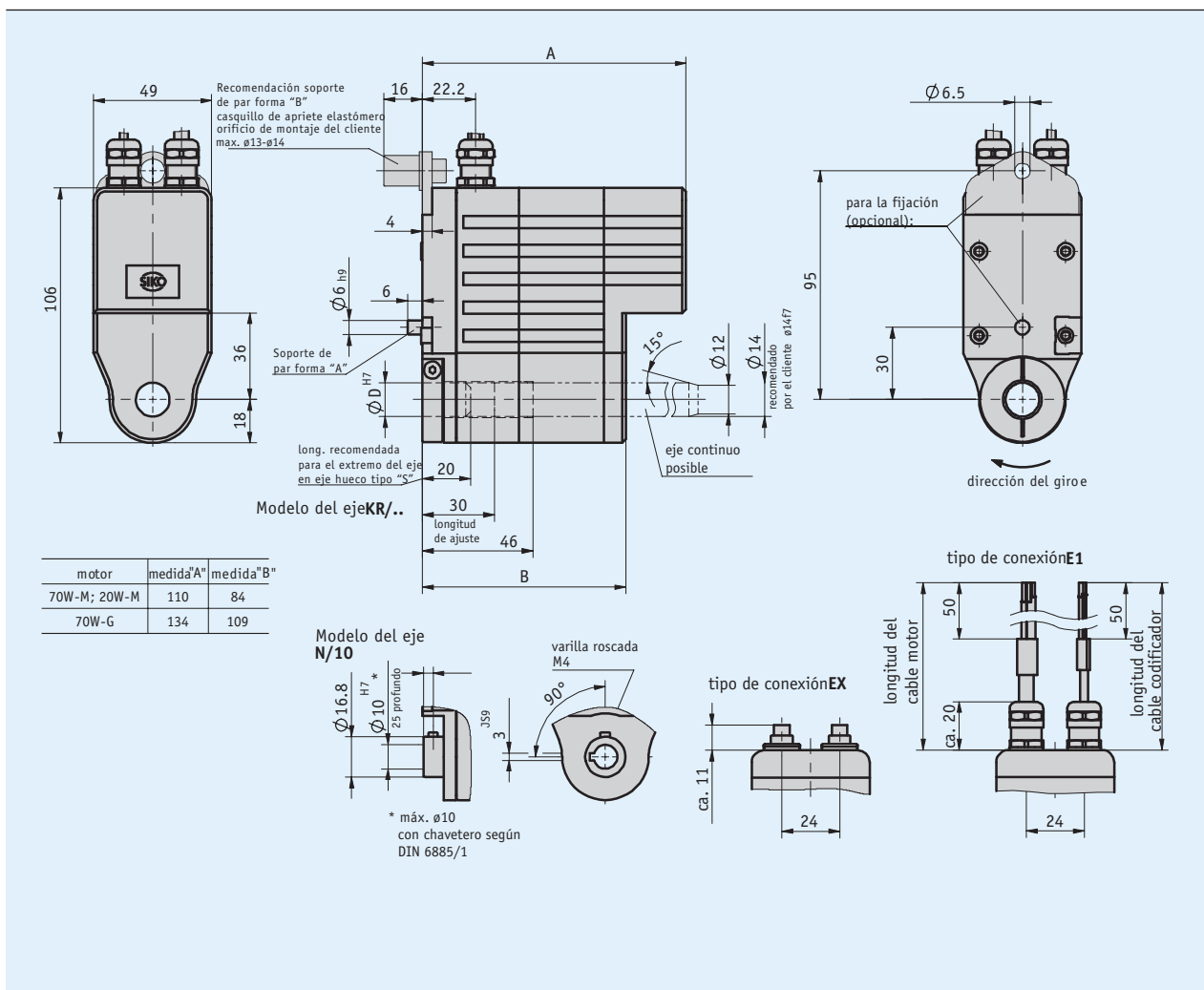
Informaciones generales y campos de aplicación	Página 10
--	-----------

Perfil

- Montaje sencillo
- Es posible un eje hueco continuo hasta un máx. de $\varnothing 14$ mm
- Captador de posición magnético integrado en el eje de accionamiento
- Conexión eléctrica a través de cable o enchufe



4.1



Datos mecánicos

Característica	Datos técnicos	Complemento
Eje	acero pavonado	
Carcasa	aluminio, fundición inyectada de cinc revestida de polvo	
Par de giro/revoluciones nominales	1.1 Nm, 430 min ⁻¹	i = 12.4 (motores 70 W)
	2.1 Nm, 225 min ⁻¹	i = 24 (motores 70 W)
	4.2 Nm, 110 min ⁻¹	i = 48 (motores 70 W)
Modo de servicio	servicio de interrupción S3: 25 % ED, 10 min.	EN 60034-1
Peso	~1.5 kg	

Datos eléctricos

Motor

Característica	Datos técnicos	Complemento
Tensión de servicio	0 ... 24 V DC	motores 70 W
Absorción de potencia	70 W	
Corriente nominal	2.9 A ±10 % (70W-M)	máx. corriente de carga 3.2 A
	4.1 A ±10 % (70W-G)	máx. corriente de carga 4.5 A
Tipodeconexión	2x M9 conector de enchufe	4 polos, 1 clavija; 8 polos, 1 clavija

Sensor

Característica	Datos técnicos	Complemento
Tensión de servicio	5 V DC ±5 %	captador de posición LD5
	24 V DC ±20 %	captador de posición LD24 + OP
Absorción de corriente	≤35 mA	
Conexión de salida	Line Driver (RS422)	captador de posición LD5 + LD24
	Push Pull (OP)	captador de posición OP
Señales de salida	A, B, 0, /A, /B, I	
Frecuencia impulsos	≤20 kHz	

4.1

Condiciones ambientales

Característica	Datos técnicos	Complemento
Temperatura ambiente	0 ... 70 °C	
	0 ... 80 °C	sin captador de posición
Temperatura de almacenamiento	-20 ... 80 °C	
Humedad relativa del aire		formación de rocío no permitida
CEM (compatibilidad electromagnética)	EN 61800-3, segundo entorno	resistencia a las inmisiones / inmisión
	EN 61800-3, C3	emisión de interferencias / emisión
Tipo de protección	IP63 (IP65 opcional)	EN 60529, con contraenchufes montados
Resistencia a choques	500 m/s ² , 11 ms	EN 60068-2-27
Resistencia a vibraciones	100 m/s ² , 50 Hz	EN 60068-2-6

Ocupación de las conexiones

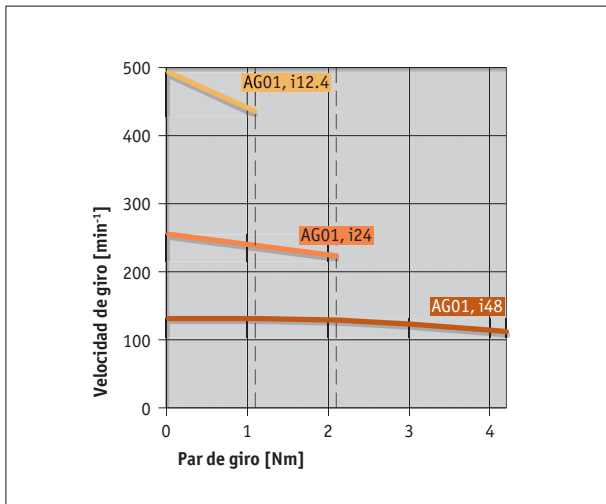
Motor

Señal	EX	E1
+	1	M1, impreso en blanco
+	2	
-	3	M2, impreso en blanco
-	4	

sensor

Señal	EX	E1
B	1	blanco
+UB	2	marrón
0	3	verde
A	4	amarillo
GND	5	gris
/A	6	rosa
/B	7	azul
I	8	rojo

Curva de potencia



4.1

Pedido

Tabla de pedidos

Característica	Datos de pedido	Especificación	Complemento
Transmisión	48	i = 48	
	24	i = 24	
	12.4	i = 12.4	
Potencia del motor	70W-M	24 V DC	
	70W-G	24 V DC	
		otros a demanda	
Modelo del eje/diámetro	KR/14	anillo de apriete, ø14 mm	
	KR/12	anillo de apriete, ø12 mm	
	N/10	ranura de muelle de ajuste, ø10 mm	sólo con eje hueco del tipo S
Ejes huecos tipo	S	agujero ciego	
	D	continuo	
Brazo de par	A	perno, ø6 mm	
	B	lengüeta I	incl. casquillo de elastómero
Tipo de conexión	E1	cable abierto	
	EX	caja de enchufe en el aparato	
Longitud del cable motor	02.0	en m	
		otros a demanda	
Longitud del cable codificador	02.0	en m	
		otros a demanda	
Captador de posición	LD24	sensor incremental1024 impulsos	
	LD5	sensor incremental1024 impulsos	
	OP	contrafase con inversión	
	0	sin	

4.1

Clave de pedido

AG01 Inkremental - - - - - - - - -

Volumen del suministro: AG01 Inkremental, Instrucciones de montaje

Los accesorios los puede encontrar:

Prolongación de cable KV04S0	Página 66
Prolongación de cable KV08S0	Página 74
Mando del motor MS02	Página 56
Indicación de medición MA55	www.siko-global.com
Indicación de medición MA48	www.siko-global.com
Indicación de medición MA10/4	www.siko-global.com
Contraenchufe vision de conjunto	Página 58
Contraenchufe, Motor, 4 polos, hembra	Clave de pedido 83447
Contraenchufe, sensor, 8 polos, hembra	Clave de pedido 81351

Otras informaciones las puede encontrar:

Informaciones generales y campos de aplicación	Página 10
--	-----------

4.2



4.0 Visión de conjunto	3
4.1 Actuadores	9

4.2 | Accesorio

Productos		
Mando del motor MS02		56
Contraenchufe vision de conjunto		58
Prolongación de cable KV02S0		60
Prolongación de cable KV03S0		62
Prolongación de cable KV03S1		64
Prolongación de cable KV04S0		66
Prolongación de cable KV04S1		68
Prolongación de cable KV04S2		70
Prolongación de cable KV07S0		72
Prolongación de cable KV08S0		74
Prolongación de cable KV08S2		76
Prolongación de cable KV12S0		78

4.3 Apéndice	81
4.4 Índice de productos, informaciones de contacto	85

4.0

4.1

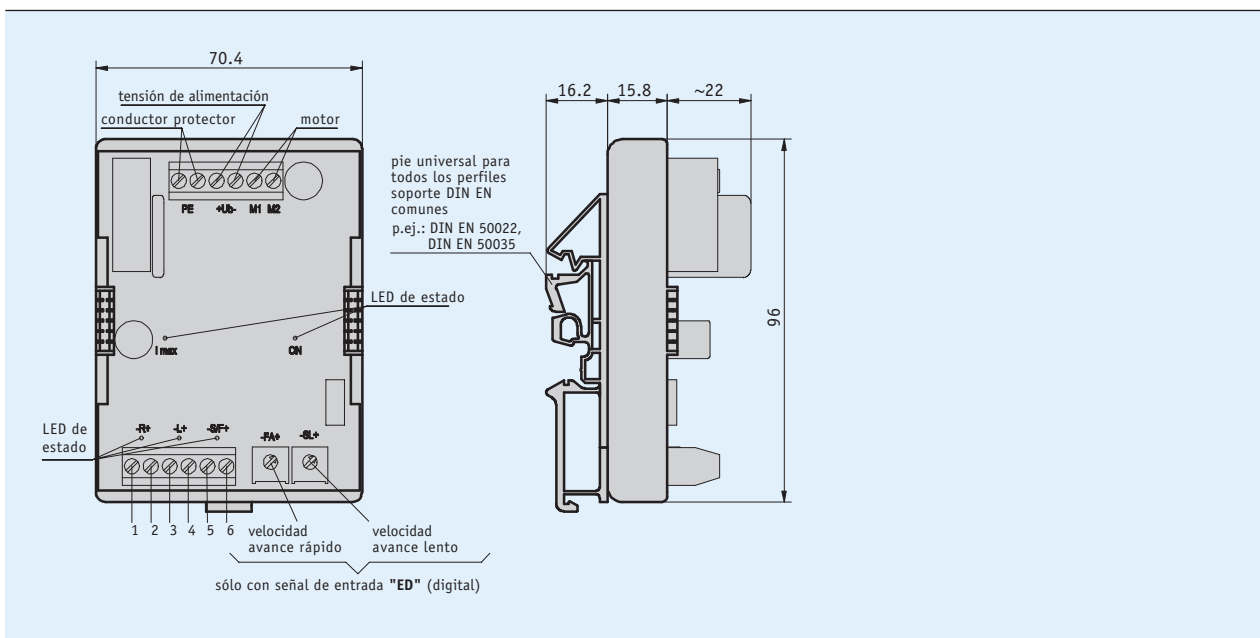
4.2

4.3

4.4

Perfil

- Sencillo montaje (riel de perfil de sombrero)
- Variantes de mando variables
- Empleo en diversos controles de posicionado
- Se puede ajustar sin escalonamiento la marcha rápida o superlenta
- Modulación de duración de impulsos (PMW) para actuadores DC de 24 V



Datos eléctricos

Característica	Datos técnicos	Complemento
Tensión de servicio	24 V DC $\pm 20\%$ (regulado)	con indicador LED, protegido frente a un cambio de polaridad
Corriente del motor	3/5/6 A (≤ 12 A Peak)	protección frente a sobrecorriente con Multifuse
Entradas	digital con indicador LED / analógico	
Entradas analógicas	0 ... 10 V -10 ... 10 V	impedancia $> 1.3 \text{ M}\Omega$ impedancia $> 1.3 \text{ M}\Omega$
Entradas digitales	15 ... 30 V, típico 10 mA	
Indicación de estado	protección frente a sobrecorrientes, estado de entrada, tensión de servicio	
PWM (modulación amplitud de impulsos) salida	$\sim 16 \text{ kHz}$, sin escalonamientos, 0 ... 100 %	arranque suave

Condiciones ambientales

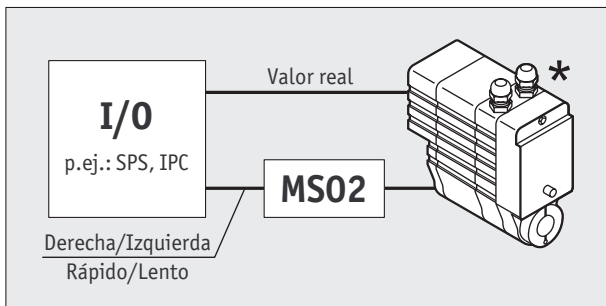
Característica	Datos técnicos	Complemento
Temperatura ambiente	0 ... 50 °C	
Humedad relativa del aire	$\leq 95\%$	formación de rocío no permitida

Ocupación de las conexiones

Listón de apriete

digital	analógico unipolar	analógico bipolar	PIN
Marcha a derechas masa	enable masa	enable masa	1
Marcha a derechas Plus	enable Plus	enable Plus	2
Marcha a izquierdas masa	derecha/izquierda masa	N.C.	3
Marcha a izquierdas Plus	a derecha/izquierda Plus	N.C.	4
rápido/lento masa	analógico masa	analógico masa	5
rápido/lento Plus	analógico 0 ... +10 V	analógico 0 ... +10 V	6

Esquema de funcionamiento



* Posibilidad de empleo con AG01, AG02

4.2

Pedido

Tabla de pedidos

Característica	Datos de pedido	Especificación	Complemento
Corriente de carga	3A	3 A	otros a demanda, máx. 12 A
	5A	5 A	
	6A	6 A	
Señal de entrada	ED	digital	
	EUP	analógico unipolar	0 ... +10 V, impedancia >1.3 MΩ
	EBP	analógico bipolar	-10 ... +10 V, impedancia >1.3 MΩ


Clave de pedido

MS02 - -
A B

Volumen del suministro: MS02, Instrucciones de montaje

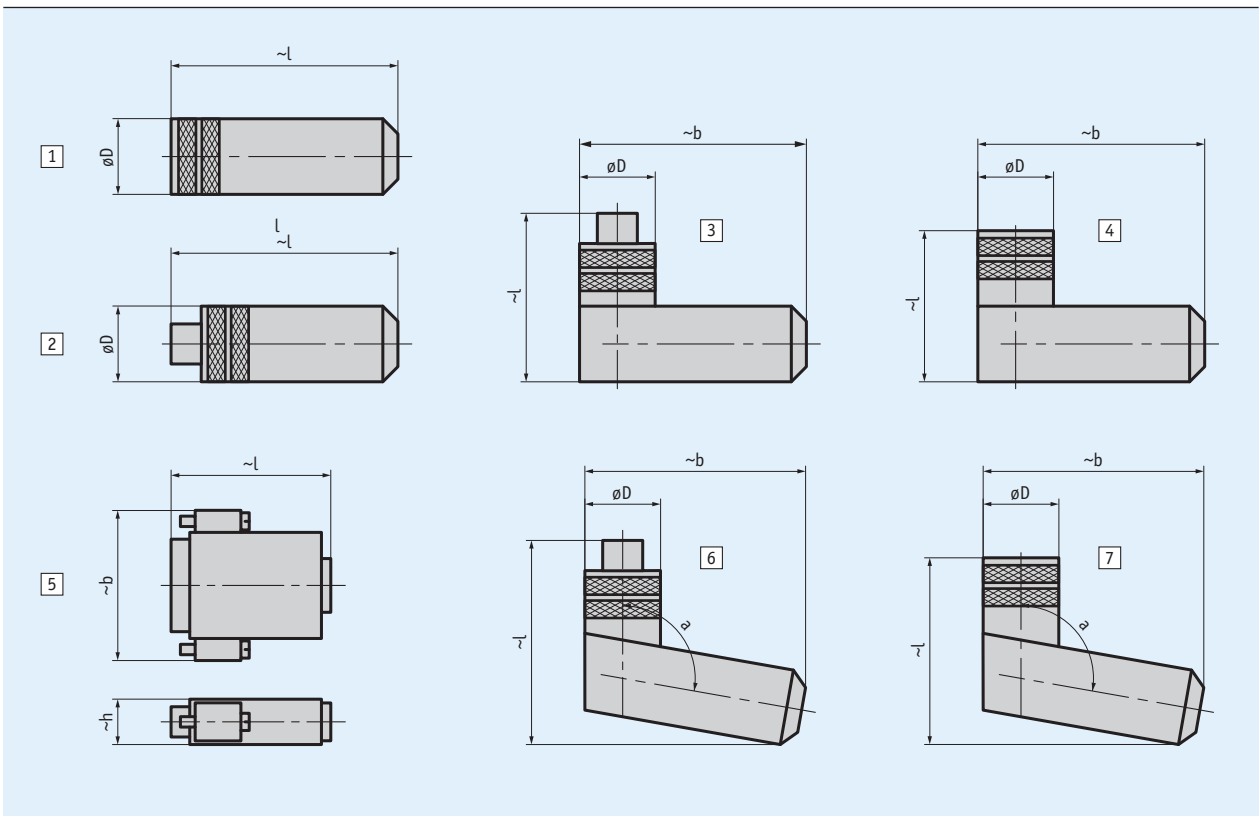
Perfil

- Contraenchufe recto
- Contraenchufe acodado
- Enchufe D-SUB
- Contraenchufe recto

 En estado atornillado, la distancia al aparato aumenta en aprox. 3 mm.



4.2



Pedido

■ Visión de conjunto del pedido

Clave de pedido	Imagen	Tipo	PIN	Denominación	ø cable	øD	l	b	h	a
71364+71365	5	D-SUB	9	Clavija+cubierta	≤8.5		35	31	15.5	
71366+71365	5	D-SUB	9	Hembrilla+cubierta	≤8.5		35	31	15.5	
73947+73946	5	D-SUB	15	Hembrilla+cubierta	≤8.5		42	40	15.2	
76141	1	M16	7	Hembrilla	4 ... 6	18.5	61			
76572	1	M16	12	Hembrilla	6 ... 8	18.5	62			
77087	1	M16	7	Hembrilla	6 ... 8	18.5	62			
78088	4	M16	7	Caja derivación en ángulo	4 ... 6	20	38	54		
79665	4	M16	7	Caja derivación en ángulo	6 ... 8	20	38	54		
79666	4	M16	12	Caja derivación en ángulo	6 ... 8	20	38	54		
81351	1	M9	8	Hembrilla	3.5 ... 5	14	38			
81363	4	M16	3	Caja derivación en ángulo	4 ... 6	20	38	54		
81487	1	M9	3	Hembrilla	3.5 ... 5	14	38			
81935	1	M23	12	Hembrilla	≤8.5	26	51.1			
82182	1	M16	3	Hembrilla	4 ... 6	18.5	61			
82247	4	M9	4	Caja derivación en ángulo	3.5 ... 5	14	30	30.5		
82366	4	M9	3	Caja derivación en ángulo	3.5 ... 5	14	30	30.5		
82804	7	M12 B-Cod.	5	Caja derivación en ángulo	4 ... 8	19	48	41		100°
82805	6	M12 B-Cod.	5	Enchufe acodado	4 ... 8	19	50	41		100°
82815	2	M12 A-Cod.	5	Enchufe terminal de bus (CAN)		14.5	55			
82816	2	M12 B-Cod.	5	Enchufe terminal de bus (PB)		14.2	44			
83006	7	M12 A-Cod.	5	Caja derivación en ángulo	4 ... 8	19	48	41		100°
83007	6	M12 A-Cod.	5	Enchufe acodado	4 ... 8	19	50	41		100°
83091	7	M12 A-Cod.	4	Caja derivación en ángulo	4 ... 8	19	48	41		100°
83419	1	M12 A-Cod.	4	Hembrilla	4 ... 6	20	54			
83447	1	M9	4	Hembrilla	3.5 ... 5	14	38			
83525	1	M12 A-Cod.	8	Hembrilla	6 ... 8	20	57			
83526	1	M12 A-Cod.	4	Hembrilla	6 ... 8	20	57			
83527	2	M12 A-Cod.	8	Clavija	6 ... 8	20	62			
83991	1	M12 B-Cod.	5	Hembrilla	6 ... 8	20	57			
83992	2	M12 B-Cod.	5	Clavija	6 ... 8	20	62			
84109	1	M12 A-Cod.	5	Hembrilla	6 ... 8	20	57			
84209	1	M8	4	Hembrilla	3.5 ... 5	12	43			
84210	2	M8	4	Clavija	3.5 ... 5	12	50			
84732	2	M12 A-Cod.	5	Clavija	6 ... 8	20	62			
85057	1	M16	3	Hembrilla	6 ... 8	18.5	62			
85058	4	M16	3	Caja derivación en ángulo	6 ... 8	20	38	54		
85277	1	M12 A-Cod.	12	Hembrilla	6 ... 8	20	57			
85278	4	M12 A-Cod.	12	Caja derivación en ángulo	6 ... 8	20	38	54		
87599	7	M12 A-Cod.	8	Caja derivación en ángulo	4 ... 8	19	48	41		100°
87600	3	M12 D-Cod.	4	Enchufe acodado	6 ... 8	20	42	54		
87601	2	M12 D-Cod.	4	Clavija	6 ... 8	20	63			
BAS-0005	2	M8	4	Enchufe terminal de bus		12	45			

■ Clave de pedido



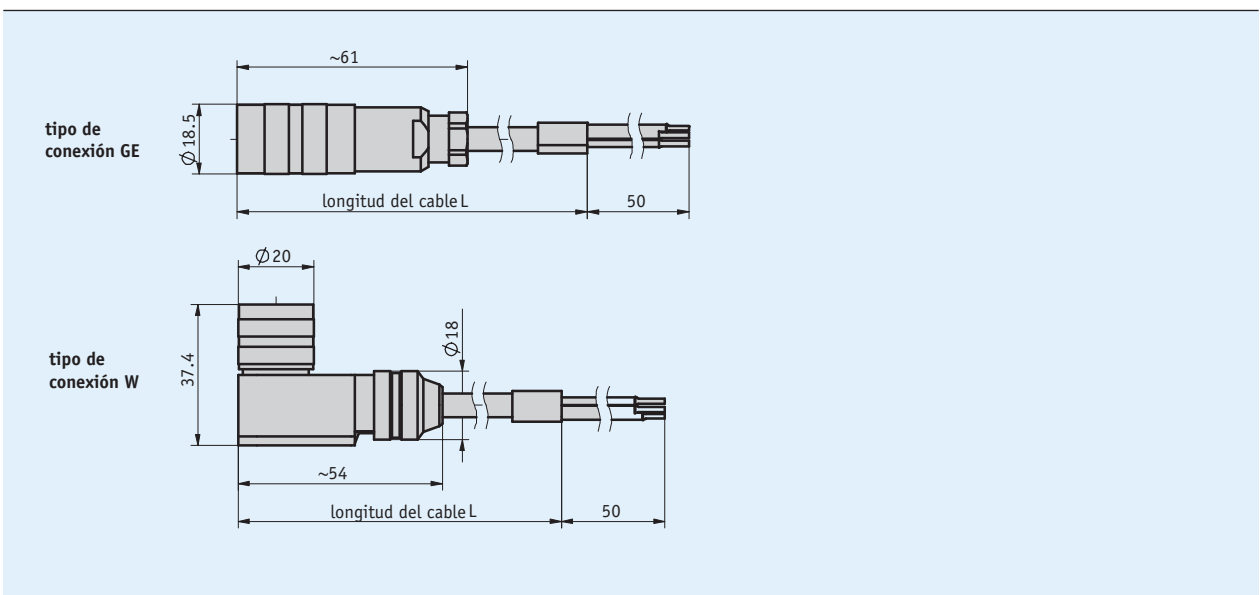
Volumen del suministro: Contraenchufe

Perfil

- Conexión de cable preconfigurada
- Longitudes de cables hasta 20 m
- Técnica de conexión M16, 3 polos



Con una longitud de cable mayor se debe contar con una caída de la tensión. Esto se debe tener en cuenta al realizar el dimensionado eléctrico



Datos mecánicos

Característica	Datos técnicos	Complemento
Cubierta del cable	PVC	2x 0.75 mm ² , ø6.3 mm

Condiciones ambientales

Característica	Datos técnicos	Complemento
Temperatura ambiente	-30 ... 80 °C	

Ocupación de las conexiones

■ KV02S0

Número de cable	PIN
1 (negro)	1
	2
2 (negro)	3

Pedido

■ Tabla de pedidos

Característica	Datos de pedido	Especificación	Complemento
Tipo de conexión	GE	A enchufe recto	
	W	B enchufe acodado	
Longitud del cable	...	B 01.0 ... 20.0 m, en pasos de 1 m	

■ Clave de pedido

KV02S0 - -

Volumen del suministro: KV02S0

Perfil

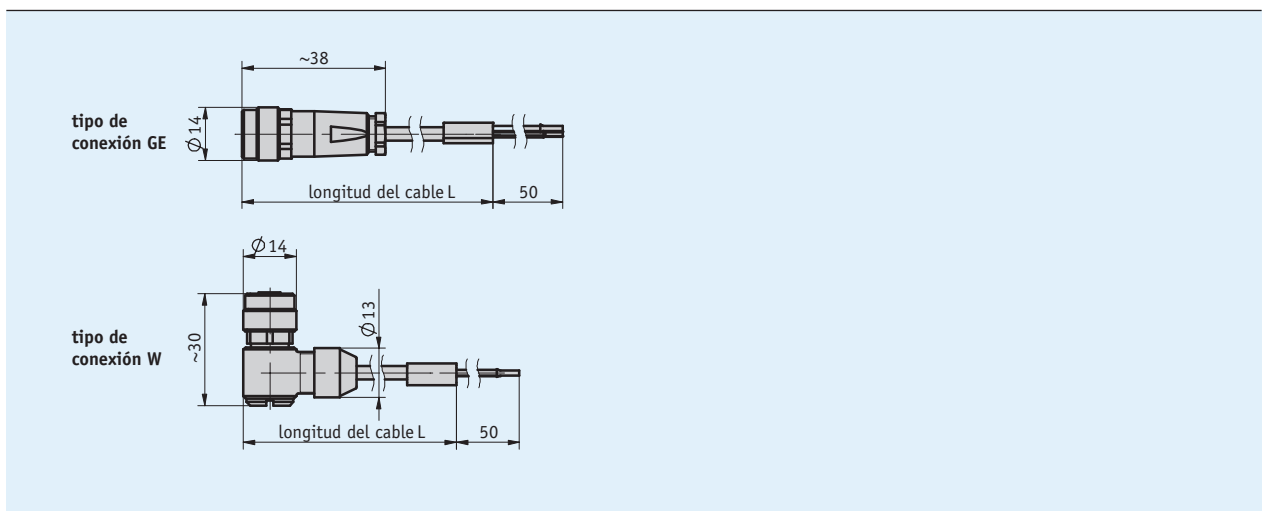
- Conexión de cable preconfigurada
- Longitudes de cables hasta 20 m
- Técnica de conexión M9, 3 polos



Con una longitud de cable mayor se debe contar con una caída de la tensión. Esto se debe tener en cuenta al realizar el dimensionado eléctrico



4.2



Datos mecánicos

Característica	Datos técnicos	Complemento
Cubierta del cable	PUR	3x 0.15 mm ² , ø3.5 mm

Condiciones ambientales

Característica	Datos técnicos	Complemento
Temperatura ambiente	-30 ... 80 °C	

Ocupación de las conexiones

■ KV03S0

Color de los cables	PIN
marrón	1
verde	2
blanco	3

Pedido

■ Tabla de pedidos

Característica	Datos de pedido	Especificación	Complemento
Tipo de conexión	GE	A enchufe recto	
	W	B enchufe acodado	
Longitud del cable	...	B 01.0 ... 20.0 m, en pasos de 1 m	

■ Clave de pedido

KV03S0 - -

Volumen del suministro: KV03S0

Perfil

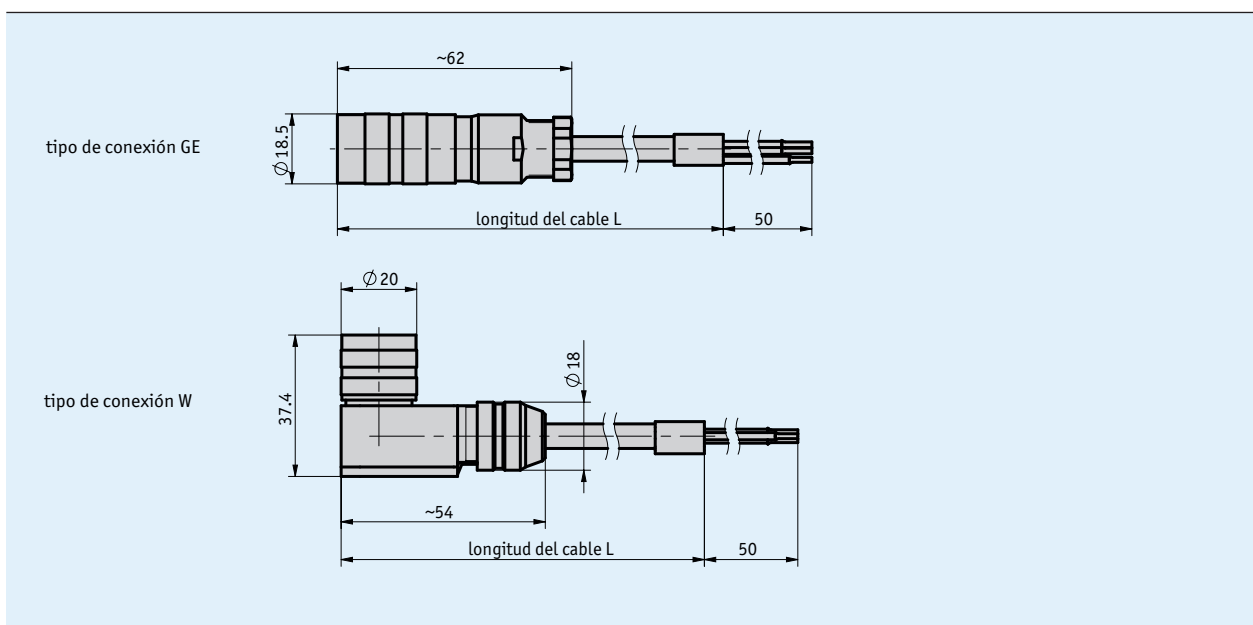
- Conexión de cable preconfigurada
- Longitudes de cables hasta 10 m
- Técnica de conexión M16, 3 polos



Con una longitud de cable mayor se debe contar con una caída de la tensión. Esto se debe tener en cuenta al realizar el dimensionado eléctrico



4.2



Datos mecánicos

Característica	Datos técnicos	Complemento
Cubierta del cable	PUR	3x 0.75 mm ² , ø7.5 mm

Condiciones ambientales

Característica	Datos técnicos	Complemento
Temperatura ambiente	-30 ... 100 °C	

Ocupación de las conexiones

■ KV03S1

Número de los cables	PIN
1 (negro)	1
2 (negro)	2
3 (negro)	3

Pedido

■ Tabla de pedidos

Característica	Datos de pedido	Especificación	Complemento
Tipo de conexión	GE	A enchufe recto	
	W	A enchufe acodado	
Longitud del cable	...	B 01.0 ... 10.0 m, en pasos de 1 m	

■ Clave de pedido

KV03S1 - -

Volumen del suministro: KV03S1

Perfil

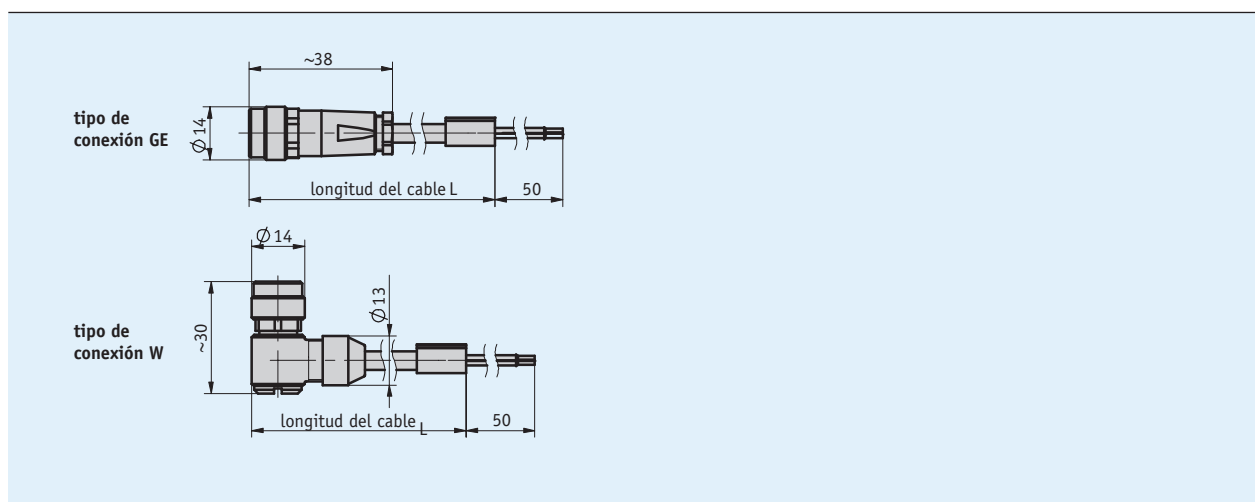
- Conexión de cable preconfigurada
- Longitudes de cables hasta 20 m
- Técnica de conexión M9, 4 polos



Con una longitud de cable mayor se debe contar con una caída de la tensión. Esto se debe tener en cuenta al realizar el dimensionado eléctrico



4.2



Datos mecánicos

Característica	Datos técnicos	Complemento
Cubierta del cable	PVC	4x 0.15 mm ² , ø4.8 mm

Condiciones ambientales

Característica	Datos técnicos	Complemento
Temperatura ambiente	-30 ... 80 °C	

Ocupación de las conexiones

■ KV04S0

Color de los cables	PIN
blanco	1
marrón	2
verde	3
amarillo	4

Pedido

■ Tabla de pedidos

Característica	Datos de pedido	Especificación	Complemento
Tipo de conexión	GE	A enchufe recto	
	W	B enchufe acodado	
Longitud del cable	...	B 01.0 ... 20.0 m, en pasos de 1 m	

■ Clave de pedido

KV04S0 - -
A B

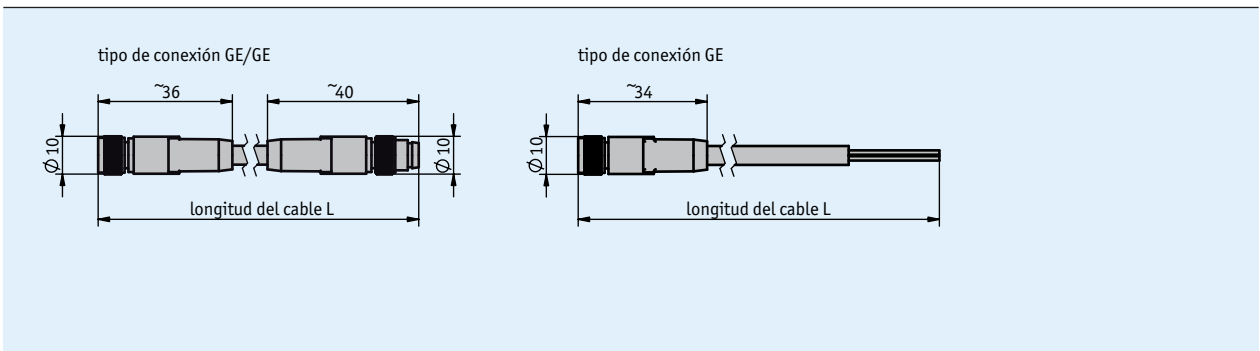
Volumen del suministro: KV04S0

Perfil

- Conexión de cable preconfeccionada
- Longitudes de cables hasta 10 m
- Técnica de conexión M8, 4 polos



Con una longitud de cable mayor se debe contar con una caída de la tensión. Esto se debe tener en cuenta al realizar el dimensionado eléctrico



4.2

Datos mecánicos

Característica	Datos técnicos	Complemento
Cubierta del cable	PUR	

Condiciones ambientales

Característica	Datos técnicos	Complemento
Temperatura ambiente	-25 ... 80 °C	

Ocupación de las conexiones

■ KV04S1

Color de los cables	PIN
marrón	1
blanco	2
azul	3
negro	4

Pedido

■ Tabla de pedidos

Característica	Datos de pedido	Especificación	Complemento
Tipo de conexión	GE	enchufe recto	
	GE/GE	2 enchufes rectos	
Longitud del cable	...	00.5, 01.0, 03.0, 05.0, 10.0 m	
	B	otros a demanda	


■ Clave de pedido

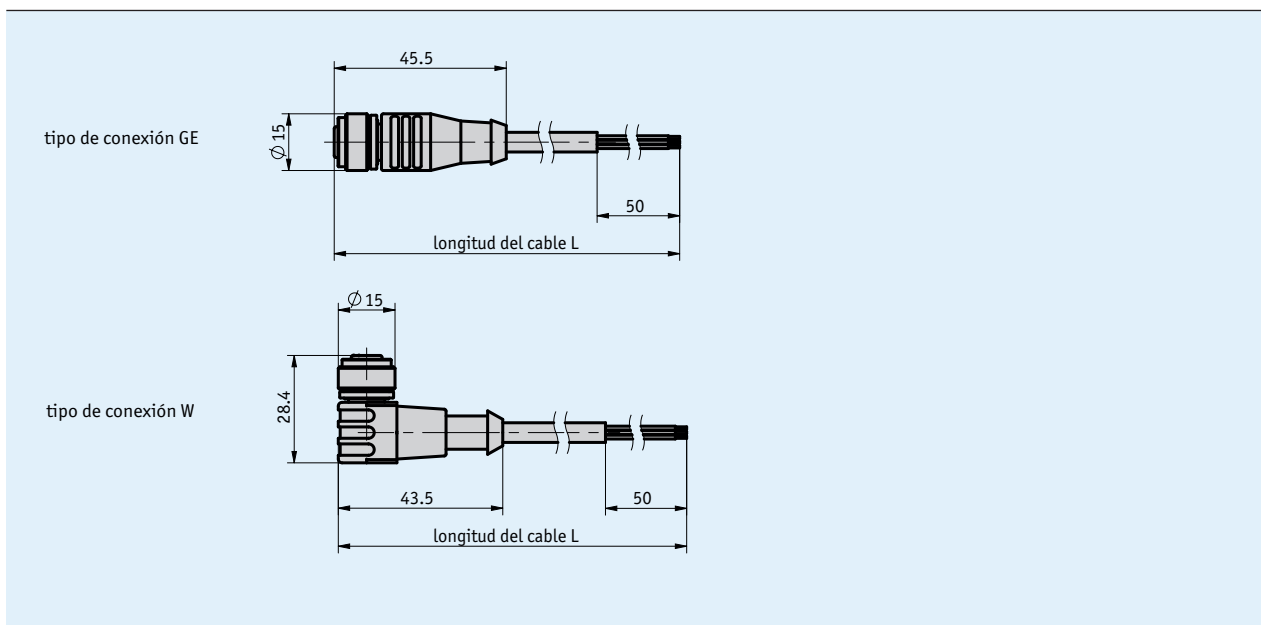
KV04S1 - -
A B

Volumen del suministro: KV04S1

Perfil

- Conexión de cable preconfigurada
- Longitudes de cables hasta 10 m
- Técnica de conexión M12 (codificada A), 4 polos

 Con una longitud de cable mayor se debe contar con una caída de la tensión. Esto se debe tener en cuenta al realizar el dimensionado eléctrico



Datos mecánicos

Característica	Datos técnicos	Complemento
Cubierta del cable	PVC, PUR	4x0.34 mm ² , $\varnothing 5.2$ mm

Condiciones ambientales

Característica	Datos técnicos	Complemento
Temperatura ambiente	-30 ... +80 °C	PVC
	-30 ... +90 °C	PUR

Ocupación de las conexiones

Color de los cables	PIN
marrón	5
blanco	6
azul	7
negro	8

Pedido

Tabla de pedidos

Característica	Datos de pedido	Especificación	Complemento
Tipo de conexión	GE	enchufe recto	
	W	enchufe acodado	
Cubierta de cable	PVC	PVC	
	PUR	PUR	
Longitud del cable	...	02.0, 05.0, 10.0 m	

Clave de pedido

KV04S2 - - -

Volumen del suministro: KV04S2

Perfil

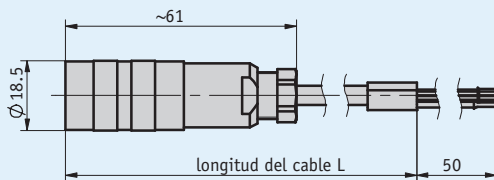
- Conexión de cable preconfigurada
- Longitudes de cables hasta 20 m
- Técnica de conexión M16, 7 polos



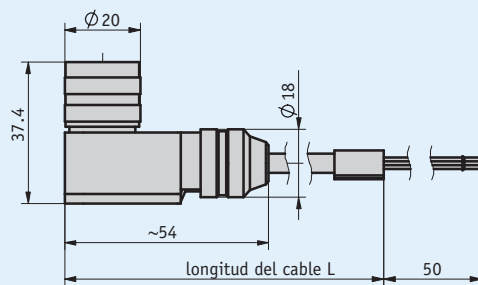
Con una longitud de cable mayor se debe contar con una caída de la tensión. Esto se debe tener en cuenta al realizar el dimensionado eléctrico



tipo de conexión GE



tipo de conexión W



Datos mecánicos

Característica	Datos técnicos	Complemento
Cubierta del cable	PUR	

Condiciones ambientales

Característica	Datos técnicos	Complemento
Temperatura ambiente	-30 ... 100 °C	

Ocupación de las conexiones

■ KV07S0

Color de los cables	PIN
blanco	1
marrón	2
verde	3
amarillo	4
gris	5
rosa	6
azul	7

Pedido

■ Tabla de pedidos

Característica	Datos de pedido	Especificación	Complemento
	...	A 00.2 ... 20.0 m, en pasos de 1 m	

■ Clave de pedido

KV07S0 - GE/GE -

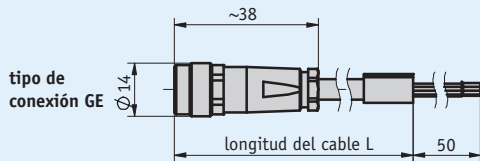
Volumen del suministro: KV07S0

Perfil

- Conexión de cable preconfigurada
- Longitudes de cables hasta 15 m
- Técnica de conexión M9, 8 polos



Con una longitud de cable mayor se debe contar con una caída de la tensión. Esto se debe tener en cuenta al realizar el dimensionado eléctrico



Datos mecánicos

Característica	Datos técnicos	Complemento
Cubierta del cable	PVC	8x 0.14 mm ² , ø5.4 mm

Condiciones ambientales

Característica	Datos técnicos	Complemento
Temperatura ambiente	-30 ... 80 °C	

Ocupación de las conexiones

■ KV08S0

Color de los cables	PIN
blanco	1
marrón	2
verde	3
amarillo	4
gris	5
rosa	6
azul	7
rojo	8

Pedido

■ Tabla de pedidos

Característica	Datos de pedido	Especificación	Complemento
	...	01.0 ... 10.0 m, en pasos de 1 m	
	...	12.0, 14.0, 15.0 m	

■ Clave de pedido

KV08S0 - GE -

Volumen del suministro: KV08S0

Perfil

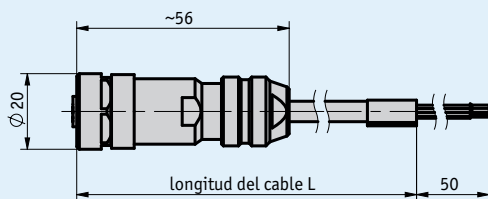
- Conexión de cable preconfigurada
- Longitudes de cables hasta 20 m
- Técnica de conexión M12 (codificada A), 8 polos



Con una longitud de cable mayor se debe contar con una caída de la tensión. Esto se debe tener en cuenta al realizar el dimensionado eléctrico



tipo de conexión GE



Datos mecánicos

Característica	Datos técnicos	Complemento
Cubierta del cable	PUR	8x0.14 mm ² , ø5.4 mm

Condiciones ambientales

Característica	Datos técnicos	Complemento
Temperatura ambiente	-30 ... +90 °C	

Ocupación de las conexiones

Color de los cables	PIN
blanco	1
marrón	2
verde	3
amarillo	4
negro	5
naranja	6
verde	7
violeta	8

Pedido

■ Tabla de pedidos

Característica	Datos de pedido	Especificación	Complemento
Longitud del cable	...	1 ... 20 m, en pasos de 1 m	

■ Clave de pedido

KV08S2 - GE - A

Volumen del suministro: KV08S2

Perfil

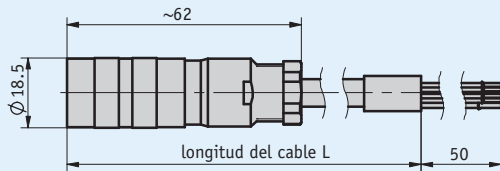
- Conexión de cable preconfeccionada
- Longitudes de cables hasta 20 m
- Técnica de conexión M16, 12 polos



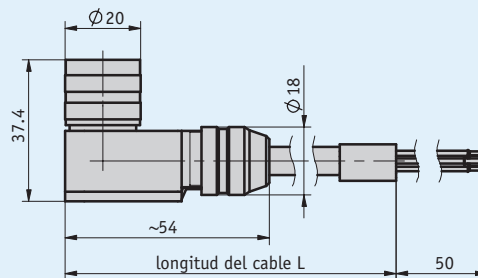
Con una longitud de cable mayor se debe contar con una caída de la tensión. Esto se debe tener en cuenta al realizar el dimensionado eléctrico



tipo de conexión GE



tipo de conexión W



Datos mecánicos

Característica	Datos técnicos	Complemento
Cubierta del cable	PUR	

Condiciones ambientales

Característica	Datos técnicos	Complemento
Temperatura ambiente	-30 ... 100 °C	

Ocupación de las conexiones

■ KV12S0

Color de los cables	PIN
azul	A
violeta	B
verde	C
rojo	D
gelb	E
rosa	F

Color de los cables	PIN
rojo-azul	G
blanco	H
gris-rosa	J
gris	K
negro	L
marrón	M

Pedido

■ Tabla de pedidos

Característica	Datos de pedido	Especificación	Complemento
Tipo de conexión	GE	enchufe recto	
	W	enchufe acodado	
Longitud del cable	...	01.0 ... 20.0 m, en pasos de 1 m	

■ Clave de pedido

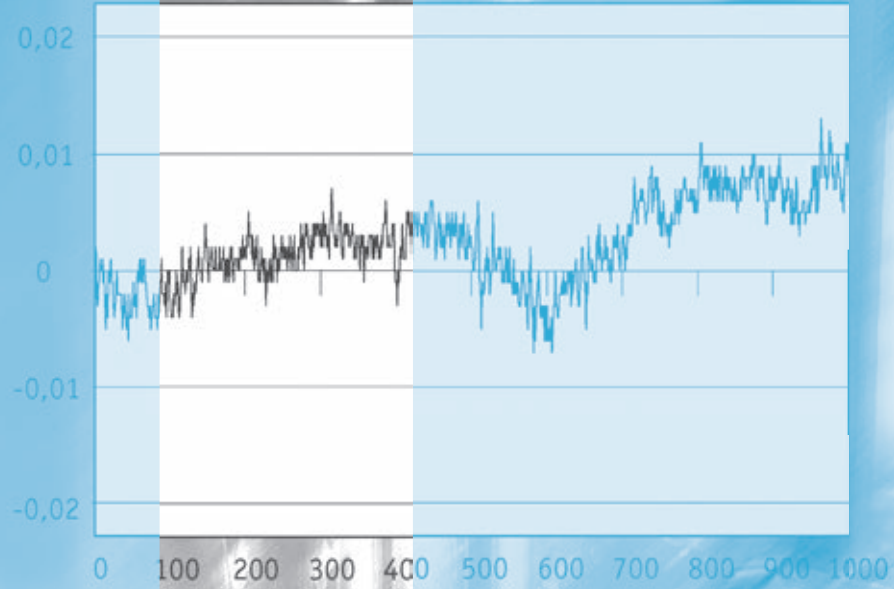
KV12S0 - -

Volumen del suministro: KV12S0

4.3

[mm]

tolérance



longueur L [mm]



4.0 Visión de conjunto	3
4.1 Actuadores	9
4.2 Accesorio	55

4.3 | Apéndice

Visión de conjunto de tipos de protección IP	82
--	----

4.4 Índice de productos, informaciones de contacto	85
--	----

4.0

4.1

4.2

4.3








4.4

Tipos de protección según DIN EN 60529


IP ..


Protección frente a contactos y cuerpos extraños

Protección frente al agua

	0	Ninguna protección.
	1	Protegido frente al acceso con el dorso de la mano. Protegido frente a cuerpos extraños sólidos con un diámetro superior a 50 mm.
	2	Protegido frente al acceso con un dedo. Protegido frente a cuerpos extraños sólidos con un diámetro superior a 12.5 mm.
	3	Protegido frente al acceso con una herramienta. Protegido frente a cuerpos extraños sólidos con un diámetro superior a 2.5 mm.
	4	Protegido frente al acceso con un alambre. Protegido frente a cuerpos extraños sólidos con un diámetro superior a 1.0 mm.
	5	Protección total frente a contacto. Protegido frente al polvo en cantidad dañina.
	6	Protección total frente a contacto. Impermeable al polvo.

	0	Ninguna protección.
	1	Protección frente a agua de goteo de caída vertical.
	2	Protección frente a agua de goteo de caída vertical cuando la carcasa está inclinada hasta ±15°.
	3	Protección frente a agua pulverizada hasta ±60° respecto a la vertical.
	4	Protección frente a agua pulverizada desde cualquier ángulo.
	5	Protección frente a chorros de agua (bocanilla) desde cualquier ángulo.
	6	Protección frente a chorros de agua fuertes desde cualquier ángulo.
	7	Protección frente a inmersión temporal.
	8	Protección frente a inmersión permanente.
	9k*	Protección frente a agua en la limpieza a alta presión/con chorro de vapor, específica para vehículos de circulación por carretera.

 Las normas tratan la protección frente a medios de servicio eléctricos mediante carcasas, cubiertas y similares. Para aparatos meramente mecánicos, los datos se aplican en sentido figurado.

 Las dos cifras no dicen nada sobre la protección frente a la penetración de aceites y líquidos similares. La segunda cifra indica el grado de protección exclusivamente para el agua.

* IPx9k no es parte de DIN EN 60 529, sino que está incluida en la norma DIN 40 050.

4.44



4.0 Visión de conjunto	3
4.1 Actuadores	9
4.2 Accesorio	55
4.3 Apéndice	81

4.4 | Índice de productos, informaciones de contacto

Índice de productos	86
Informaciones de contacto	87

4.0

4.1

4.2

4.3

4.4

KV04S2

AG04B

AG26

MS02

Aparato	Tipo	Página
A		
AG01 Analógico	Actuador	46
AG01 Inkremental	Actuador	50
AG02 Analógico	Actuador	39
AG02 Bus de campo	Actuador	36
AG02 Incremental	Actuador	42
AG03/1 Bus de campo	Actuador	32
AG04B Bus de campo	Actuador	28
AG05 Bus de campo	Actuador	25
AG06 Bus de campo	Actuador	22
AG25 Bus de campo/IE	Actuador	19
AG26 Bus de campo/IE	Actuador	16
c		
Contraenchufe vision de conjunto		58
K		
KV02S0	Prolongación de cable	60
KV03S0	Prolongación de cable	62
KV03S1	Prolongación de cable	64
KV04S0	Prolongación de cable	66
KV04S2	Prolongación de cable	70
KV07S0	Prolongación de cable	72
KV08S0	Prolongación de cable	74
KV08S2	Prolongación de cable	76
KV12S0	Prolongación de cable	78
M		
MS02	Mando del motor	56

4.4

¿Busca usted una representación en sus cercanías?

En nuestra página web www.siko-global.com, en el punto del menú „Contacto“, usted encontrará todos los datos de contacto actuales de nuestras representaciones en todo el mundo.

África

Egipto
Sudáfrica

Asia

China
Corea del sur
Emiratos Árabes Unidos
India
Indonesia
Irak
Irán
Israel
Japón
Malasia
Singapur
Tailandia
Taiwan
Vietnam

Australia

Australia
Nueva Zelanda

Europa

Alemania
Austria
Bélgica
Bielorusia
Bulgaria
Croacia
Dinamarca
Eslovaquia
Eslovenia
España
Estonia
Finlandia
Francia
Gran Bretaña
Grecia
Hungria
Italia
Letonia
Liechtenstein
Litania
Luxemburgo
Montenegro
Noruega
Países Bajos
Polonia
Portugal
República Checa
Rumanía
Rusia
Serbia
Suecia
Suiza
Turquía
Ucrania


América

Argentina
Brasil
Ecuador
Mexico
USA





Headquarters:

 **SIKO GmbH**
Weihermattenweg 2
D-79256 Buchenbach

Phon

+49 7661 394-0

Fax

+49 7661 394-388

E-Mail

info@siko.de

Subsidiaries:

 **SIKO Products Inc**

 **SIKO Italia S.r.l.**

 **SIKO Magline AG**

 **SIKO International Trading (Shanghai) CO., Ltd.**

 **SIKO Products Asia Pte. Ltd.**

www.siko-global.com