

Normalizados Internacionalmente IEC.
Dimensões reduzidas, montados com componentes SMD.
Modelos em corrente contínua e alternada.



Distância Sensora Nominal

Sn = 1; 1,5; 2; 4; 5; 8; 10 e 15 mm

Comprimento do Tubo

25 mm - 6,5 ou 8mm em Namur
45 mm - 6,5 ou 8mm , E e E2
50 mm - M12, M18 e M30 (standard)
60 mm - M12 em CA
70 mm - M12, M18 e M30 (longo)

Conexão

-- - standard - cabo PVC 2 m
6 - com 6 m PVC
PU - com cabo poliuretano 2 m
SL - com cabo de silicone 2 m
V8 - com conector M8 macho 3 pinos
V1 - com conector M12 macho 4 pinos
V13 - com conector M12 macho 3 pinos

PS

Sensor de Proximidade Indutivo

PS 15 - 30 GI 50 - A2 - V1

Diâmetro do Tubo

Tubo Liso:

6,5, 8

Tubo roscado:

M8x1, M12x1, M18x1, M30x1,5

Tubo

G - tubo roscado

Tipo do Tubo

I - latão com banho de níquel, led traseiro
M - latão com banho de níquel, led lateral
P - plástico de engenharia, led traseiro
X - aço inox, led traseiro
T - latão com banho de PTFE, led traseiro

Configuração Elétrica

N - corrente contínua Namur 2 fios (DIN-19234)
N4 - corrente contínua 2 fios NA
N5 - corrente contínua 2 fios NF
E - corrente contínua NPN NA 3 fios
A - corrente contínua NPN NA+NF 4 fios
E2 - corrente contínua PNP NA 3 fios
A2 - corrente contínua PNP NA+NF 4 fios
UA - corrente alternada ou contínua NA 2 fios + GND
UF - corrente alternada ou contínua NF 2 fios + GND
UZA - corrente alternada ou contínua NA 2 fios com proteção contra curto-circuito
UZF - corrente alternada ou contínua NF 2 fios com proteção contra curto-circuito
WA - corrente alternada NA 2 fios + GND
WF - corrente alternada NF 2 fios + GND

6,5 / 8

 Corrente Contínua
 Namur
 Cabo


NAMUR (Norma DIN 19324)	PS1-6,5-25-N	PS2-6,5-25-N	PS1-8-25-N	PS2-8-25-N
Desenho	1	2	3	4
Distância sensora	1 mm	2 mm	1 mm	2 mm
Dist. sensora operacional	0,81 mm	1,62 mm	0,81 mm	1,62 mm
Montagem	embutido	não embutido	embutido	não embutido
Histerese	5 %	5 %	5 %	5 %
Repetibilidade	< 0,01 mm	< 0,01 mm	< 0,01 mm	< 0,01 mm
Alvo padrão	8 x 8 mm	8 x 8 mm	8 x 8 mm	8 x 8 mm
Tensão de alimentação	7 a 12 Vcc	7 a 12 Vcc	7 a 12 Vcc	7 a 12 Vcc
Tensão nominal	8 Vcc	8 Vcc	8 Vcc	8 Vcc
Ripple	± 5 %	± 5 %	± 5 %	± 5 %
Corrente sensor acionado	1 mA	1 mA	1 mA	1 mA
Sensor desacionado	3 mA	3 mA	3 mA	3 mA
Resist. máx. de cabeção	100	100	100	100
Freq. máx. de comutação	1 kHz	600 Hz	1 kHz	600 Hz
Sinalização	sem led	sem led	sem led	sem led
Temperatura de operação	- 25 °C a + 100 °C	- 25°C a + 100 °C	- 25°C a + 100 °C	- 25°C a + 100 °C
Grau de proteção	IP 67	IP 67	IP 67	IP 67
Peso	50 g	50 g	50 g	50 g
Conexão	2 m PVC 2 fios 0,16 mm ²	2 m PVC 2 fios 0,16 mm ²	2 m PVC 2 fios 0,16 mm ²	2 m PVC 2 fios 0,16 mm ²
Opções de cabo	6 m PVC	6 m PVC	6 m PVC	6 m PVC
Comprimento do tubo	25 mm	25 mm	25 mm	25 mm
Certificado Ex	Cepel Ex - 015 / 98	Cepel Ex - 015 / 98	Cepel Ex - 015 / 98	Cepel Ex - 015 / 98

Configuração de Saída

Cor dos Cabos

Código

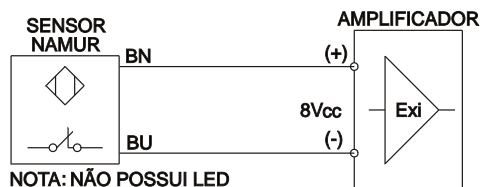
Invólucro

BN - marrom - positivo

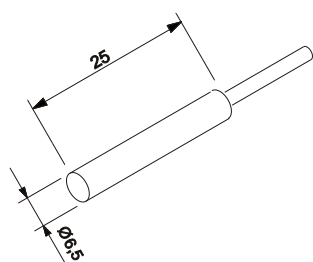
BU - azul - negativo

--- latão com banho de níquel químico

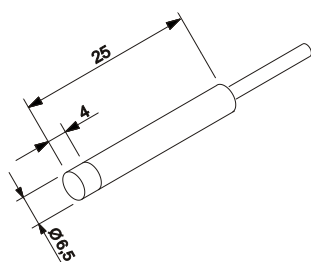
25 tudo de 25 mm (standard)



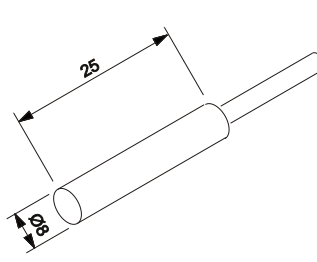
Dimensões Mecânicas



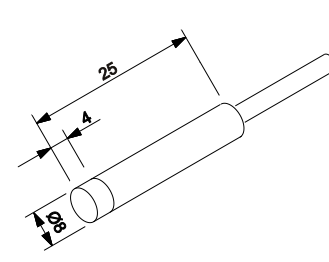
Des. 1



Des. 2



Des. 3



Des. 4

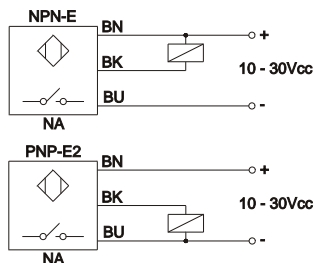
6,5 / 8

Corrente Contínua
3 fios
Cabo



	NA - NPN	PS1,5-6,5-45-E	PS2-6,5-45-E	PS1,5-8-45-E	PS2-8-45-E
	NA - PNP	PS1,5-6,5-45-E2	PS2-6,5-45-E2	PS1,5-8-45-E2	PS2-8-45-E2
Desenho		5	6	7	8
Distância sensora		1,5 mm	2 mm	1,5 mm	2 mm
Dist. sensora operacional		1,21 mm	1,62 mm	1,21 mm	1,62 mm
Montagem		embutido	não embutido	embutido	não embutido
Histerese		5 %	5 %	5 %	5 %
Repetibilidade		< 0,01 mm	< 0,01 mm	< 0,01 mm	< 0,01 mm
Alvo padrão		8 x 8 mm	8 x 8 mm	8 x 8 mm	8 x 8 mm
Tensão de alimentação		10 a 30 Vcc	10 a 30 Vcc	10 a 30 Vcc	10 a 30 Vcc
Ripple		± 10 %	± 10 %	± 10 %	± 10 %
Corrente máx. de comutação		100 mA	100 mA	100 mA	100 mA
Corrente de consumo		10 mA	10 mA	10 mA	10 mA
Queda de tensão no sensor		≤ 2 V	≤ 2 V	≤ 2 V	≤ 2 V
Freq. máx. de comutação		1 kHz	600 Hz	1 kHz	600 Hz
Circuito de proteção		curto-circuito / inversão	curto-circuito / inversão	curto-circuito / inversão	curto-circuito / inversão
Sinalização		led lateral	led lateral	led lateral	led lateral
Temperatura de operação		- 25 °C a + 70 °C	- 25 °C a + 70 °C	- 25 °C a + 70 °C	- 25 °C a + 70 °C
Grau de proteção		IP 67	IP 67	IP 67	IP 67
Peso		50 g	50 g	50 g	50 g
Conexão		2 m PVC 3 fios 0,16 mm ²	2 m PVC 3 fios 0,16 mm ²	2 m PVC 3 fios 0,16 mm ²	2 m PVC 3 fios 0,16 mm ²
Opções de cabo		6 m PVC ou 2 m PU	6 m PVC ou 2 m PU	6 m PVC ou 2 m PU	6 m PVC ou 2 m PU
Comprimento do tubo		45 , opcional 60 mm	45 , opcional 60 mm	45 , opcional 60 mm	45 , opcional 60 mm

Configuração de Saída



Cor dos Cabos

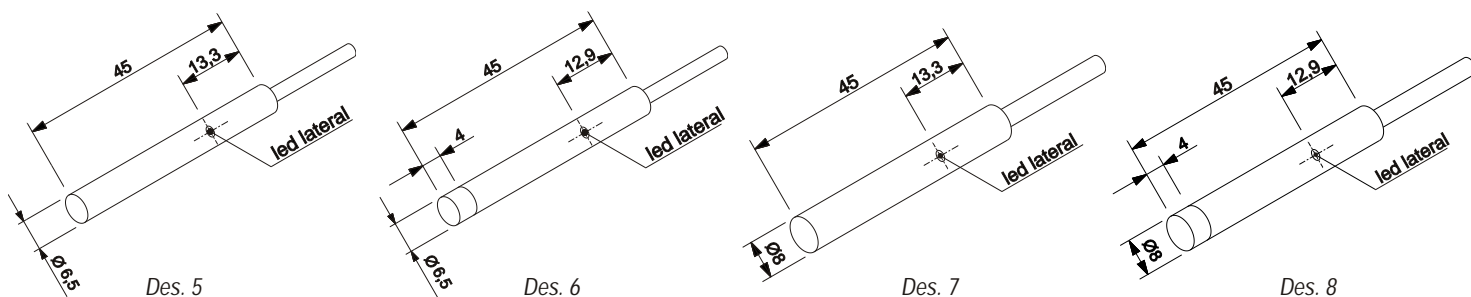
BN - marrom / BU - azul
BK - preto

Código

Involúcro

--- latão com níquel químico e led lateral
45 tubo de 45 mm (standard)
60 tubo de 60 mm (opcional)

Dimensões Mecânicas



6,5

Corrente Contínua
3 fios
Conector



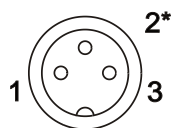
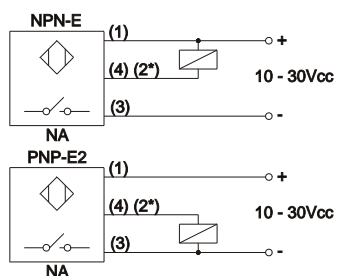
NA - NPN	PS 1,5-6,5-45-E-V8	PS2-6,5-45-E-V8
NA - PNP	PS1,5-6,5-45-E2-V8	PS2-6,5-45-E2-V8
Desenho	9	10
Distância sensora	1,5 mm	2 mm
Dist. sensora operacional	1,21 mm	1,62 mm
Montagem	embutido	não embutido
Histerese	5 %	5 %
Repetibilidade	< 0,01 mm	< 0,01 mm
Alvo padrão	8 x 8 mm	8 x 8 mm
Tensão de alimentação	10 a 30 Vcc	10 a 30 Vcc
Ripple	± 10 %	± 10 %
Corrente máx. de comutação	100 mA	100 mA
Corrente de consumo	10 mA	10 mA
Queda de tensão no sensor	2 V	2 V
Freq. máx. de comutação	1 kHz	600 Hz
Circuito de proteção	curto-circuito / inversão	curto-circuito / inversão
Sinalização	4 microled no conector	4 microled no conector
Temperatura de operação	- 25 °C a + 70 °C	- 25 °C a + 70 °C
Grau de proteção	IP 67	IP 67
Peso	15 g	15 g
Conexão	conector 3 pinos	conector 3 pinos
Comprimento do tubo	45, opcional 60 mm	45, opcional 60 mm

Configuração de Saída

Conector - V8

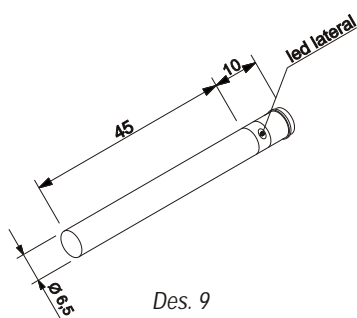
Código

Invólucro

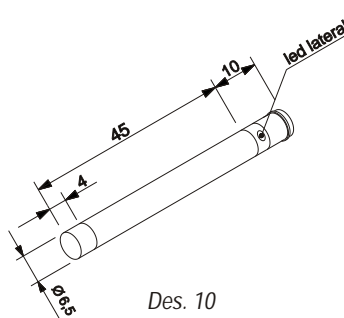


---	latão com banho de níquel químico e led lateral
45	tudo de 45 mm (standard)
60	tubo de 60 mm (opcional)

Dimensões Mecânicas



Des. 9



Des. 10

M8

Corrente Contínua
Namur
Cabo



NAMUR (Norma DIN 19324)	PS1-8GM25-N	PS2-8GM25-N
Desenho	11	12
Distância sensora	1 mm	2 mm
Dist. sensora operacional	0,81 mm	1,62 mm
Montagem	embutido	não embutido
Histerese	5 %	5 %
Repetibilidade	< 0,01 mm	< 0,01 mm
Alvo padrão	8 x 8 mm	8 x 8 mm
Tensão de alimentação	7 a 12 Vcc	7 a 12 Vcc
Tensão nominal	8 Vcc ± 5 %	8 Vcc ± 5 %
Ripple	± 5 %	± 5 %
Corrente sensor acionado	1 mA	1 mA
Corrente sensor desacionado	3 mA	3 mA
Resistência máx. de cabeção	100	100
Freq. máx. de comutação	1 kHz	600 Hz
Sinalização	sem led	sem led
Temperatura de operação	- 25 °C a + 100 °C	- 25 °C a + 100 °C
Grau de proteção	IP 67	IP 67
Peso	55 g	55 g
Conexão	2 m PVC 2 fios 0,16 mm ²	2 m PVC 2 fios 0,16 mm ²
Opções do cabo	6 m PVC	6 m PVC
Comprimento do tubo	25 mm	25 mm
Certificado Ex	Cepel EX - 015 / 98	Cepel EX - 015 / 98

Configuração de Saída

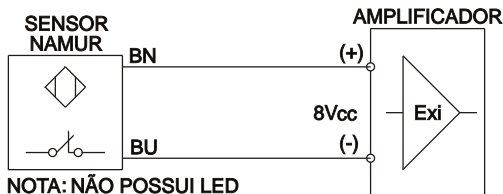
Cor dos Cabos

Código

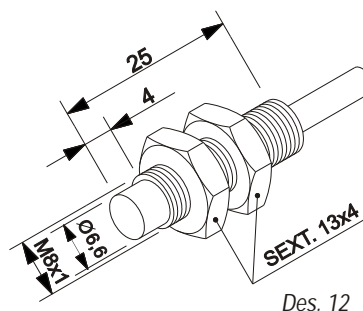
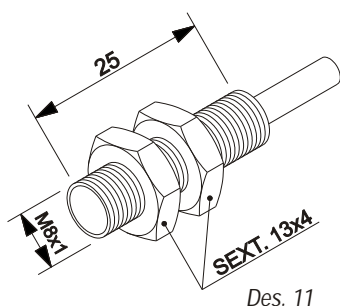
Material do Invólucro

BN - marrom - positivo
BU - azul - negativo

GM latão com banho de níquel químico
25 tubo de 25 mm (standard)



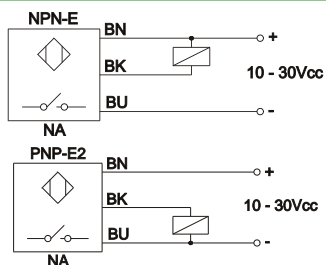
Dimensões Mecânicas



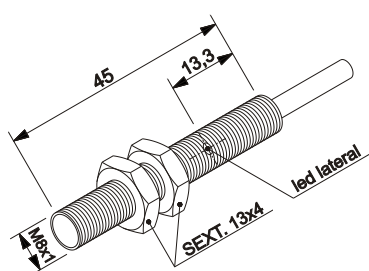
M8

 Corrente Contínua
 3 fios
 Cabo

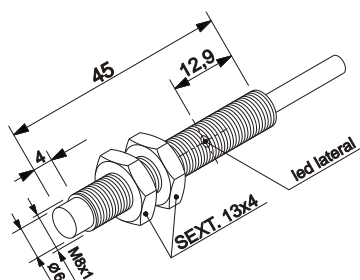

NA - NPN	PS1,5-8GM45-E	PS2-8GM45-E
NA - PNP	PS1,5-8GM45-E2	PS2-8GM45-E2
Desenho	13	14
Distância sensora	1,5 mm	2 mm
Dist. sensora operacional	1,21 mm	1,62 mm
Montagem	embutido	não embutido
Histerese	5 %	5 %
Repetibilidade	< 0,01 mm	< 0,01 mm
Alvo padrão	8 x 8 mm	8 x 8 mm
Tensão de alimentação	10 a 30 Vcc	10 a 30 Vcc
Ripple	± 10 %	± 10 %
Corrente máx. de comutação	100 mA	100 mA
Corrente de consumo	10 mA	10 mA
Queda de tensão no sensor	< 2 V	< 2 V
Freq. máx. de comutação	1 kHz	600 Hz
Circuito de proteção	curto-circuito / inversão	curto-circuito / inversão
Sinalização	led lateral	led lateral
Temperatura de operação	- 25 °C a + 70 °C	- 25 °C a + 70 °C
Grau de proteção	IP 67	IP 67
Peso	55 g	55 g
Conexão	2 m PVC 3 fios 0,16 mm ²	2 m PVC 3 fios 0,16 mm ²
Opções de cabo	6 m PVC ou 2 m PU	6 m PVC ou 2 m PU
Comprimento do tubo	45, (sob consulta 30, 60 mm)	45, (sob consulta 30, 60 mm)
Opções de invólucro	GX, GT	GX, GT

Configuração de Saída
Cor dos Cabos
Código
Invólucro

 BN - marrom / BU - azul
 BK - preto

GM	latão com banho de níquel químico e led lateral
GX	aço inox e led traseiro
GT	latão com banho de PTFE e led traseiro
30	tubo de 30 mm (sob consulta)
45	tubo de 45 mm (standard)
60	tubo de 60 mm (opcional)

Dimensões Mecânicas


Des. 13



Des. 14

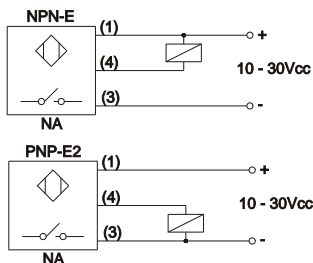
M8

Corrente Contínua
3 fios
Conector

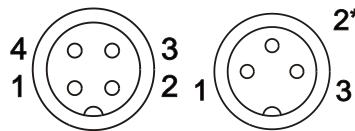


	PS1,5-8GI45-E-V1	PS2-8GI45-E-V1	PS1,5-8GM45-E-V8	PS2-8GM45-E-V8
NA - NPN	PS1,5-8GI45-E-V1	PS2-8GI45-E-V1	PS1,5-8GM45-E-V8	PS2-8GM45-E-V8
NA - PNP	PS1,5-8GI45-E2-V1	PS2-8GI45-E2-V1	PS1,5-8GM45-E2-V8	PS2-8GM45-E2-V8
Desenho	15	16	17	18
Distância sensora	1,5 mm	2 mm	1,5 mm	2 mm
Dist. sensora operacional	1,21 mm	1,62 mm	1,21 mm	1,62 mm
Montagem	embutido	não embutido	embutido	não embutido
Histerese	5 %	5 %	5 %	5 %
Repetibilidade	< 0,01 mm	< 0,01 mm	< 0,01 mm	< 0,01 mm
Alvo padrão	8 x 8 mm	8 x 8 mm	8 x 8 mm	8 x 8 mm
Tensão de alimentação	10 a 30 Vcc	10 a 30 Vcc	10 a 30 Vcc	10 a 30 Vcc
Ripple	± 10 %	± 10 %	± 10 %	± 10 %
Corrente máx. de comutação	100 mA	100 mA	100 mA	100 mA
Corrente de consumo	10 mA	10 mA	10 mA	10 mA
Queda de tensão no sensor	2 V	2 V	2 V	2 V
Freq. máx. de comutação	1 kHz	600 Hz	1 kHz	600 Hz
Circuito de proteção	curto-circuito / inversão	curto-circuito / inversão	curto-circuito / inversão	curto-circuito / inversão
Sinalização	4 microled no conector	4 microled no conector	4 microled no conector	4 microled no conector
Temperatura de operação	- 25 °C a + 70 °C	- 25 °C a + 70 °C	- 25 °C a + 70 °C	- 25 °C a + 70 °C
Grau de proteção	IP 67	IP 67	IP 67	IP 67
Peso	20 g	20 g	15 g	15 g
Conexão	conector 4 pinos	conector 4 pinos	conector 3 pinos	conector 3 pinos
Comprimento do tubo	45, opcional 60 mm	45, opcional 60 mm	45, opcional 60 mm	45, opcional 60 mm
Opções de invólucro	GX, GT	GX, GT	GX, GT	GX, GT

Configuração de Saída



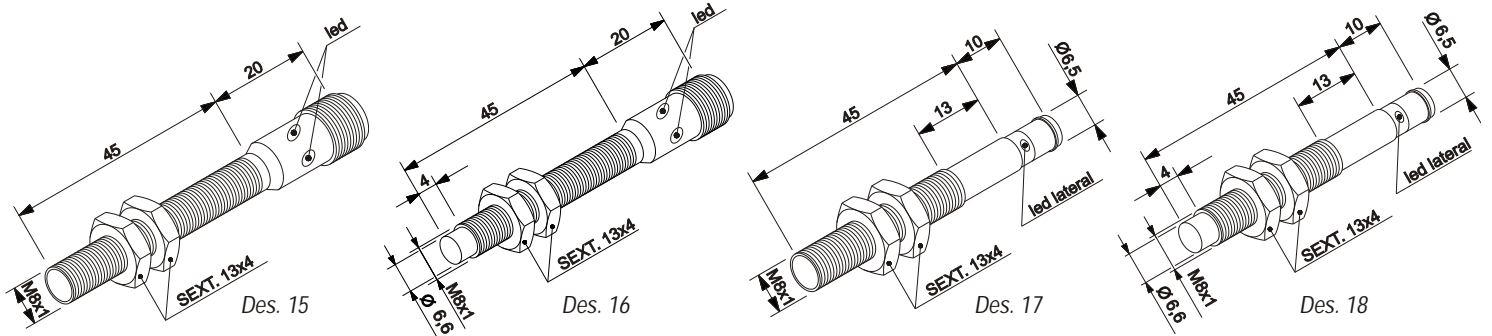
Modelo V1 - Modelo V8



Código Invólucro

GI	latão com banho de níquel químico e led traseiro
GM	latão com banho de níquel químico e led lateral
GX	aço inox e led traseiro
GT	latão com banho de PTFE e led traseiro
45	tubo de 45 mm (standard)
60	tubo de 60 mm (opcional)

Dimensões Mecânicas



M12

Corrente Contínua
Namur
Cabo



NAMUR (Norma DIN 19324)	PS2-12GM50-N	PS4-12GM50-N
Desenho	19	20
Distância sensora	2 mm	4 mm
Dist. sensora operacional	1,62 mm	3,24 mm
Montagem	embutido	não embutido
Histerese	5 %	5 %
Repetibilidade	< 0,01 mm	< 0,01 mm
Alvo padrão	12 x 12 mm	12 x 12 mm
Tensão de alimentação	7 a 12 Vcc	7 a 12 Vcc
Tensão nominal	8 Vcc ± 5 %	8 Vcc ± 5 %
Ripple	± 5 %	± 5 %
Corrente sensor acionado	1 mA	1 mA
Corrente sensor desacionado	3 mA	3 mA
Resistência max. de cabeção	100	100
Freq. máx. de comutação	800 Hz	400 Hz
Sinalização	sem led	sem led
Temperatura de operação	- 25 °C a + 100 °C	- 25 °C a + 100 °C
Grau de proteção	IP 67	IP 67
Peso	110 g	110 g
Conexão	2 m PVC 2 fios 0,31 mm ²	2 m PVC 2 fios 0,31 mm ²
Opções de cabos	6 m PVC	6 m PVC
Comprimento do tubo	50 mm	50 mm
Opções de invólucro	GP, GX, GT	GP, GX, GT
Certificado Ex	Cepel Ex - 016 / 98X	Cepel Ex - 016 / 98X

Configuração de Saída

Cor dos Cabos

Código

Invólucro

BN - marrom - positivo

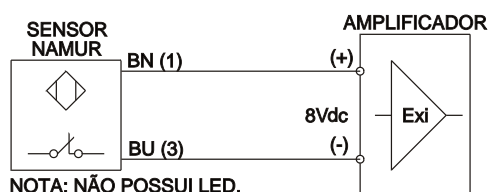
BU - azul - negativo

GP termoplástico poliéster com fibra de vidro

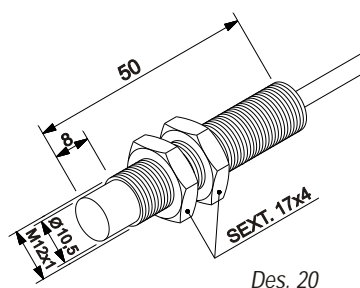
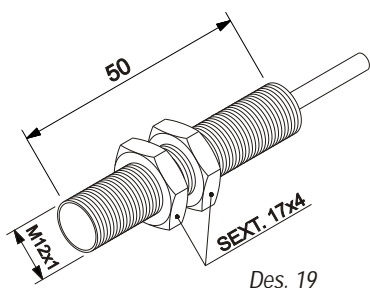
GX aço inox

GT latão com banho de PTFE

50 tubo de 50 mm (standard)



Dimensões Mecânicas



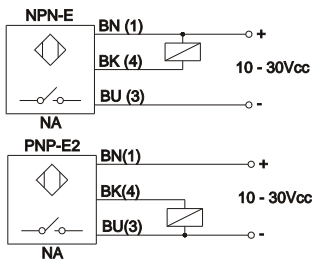
M12

Corrente Contínua
3 fios
Cabo ou Conector



NA - NPN	PS2-12GI50-E	PS4-12GI50-E	PS2-12GI50-E-V1	PS4-12GI50-E-V1
NA - PNP	PS2-12GI50-E2	PS4-12GI50-E2	PS2-12GI50-E2-V1	PS4-12GI50-E2-V1
Desenho	21	22	23	24
Distância sensora	2 mm	4 mm	2 mm	4 mm
Dist. sensora operacional	1,62 mm	3,24 mm	1,62 mm	3,24 mm
Montagem	embutido	não embutido	embutido	não embutido
Histerese	5 %	5 %	5 %	5 %
Repetibilidade	< 0,01 mm	< 0,01 mm	< 0,01 mm	< 0,01 mm
Alvo padrão	12 x 12 mm	12 x 12 mm	12 x 12 mm	12 x 12 mm
Tensão de alimentação	10 a 30 Vcc	10 a 30 Vcc	10 a 30 Vcc	10 a 30 Vcc
Ripple	± 10 %	± 10 %	± 10 %	± 10 %
Corrente máx. de comutação	200 mA	200 mA	200 mA	200 mA
Corrente de consumo	10 mA	10 mA	10 mA	10 mA
Queda de tensão no sensor	≤ 2 V	≤ 2 V	≤ 2 V	≤ 2 V
Freq. máx. de comutação	800 Hz	400 Hz	800 Hz	400 Hz
Circuito de proteção	curto-circuito / inversão	curto-circuito / inversão	curto-circuito / inversão	curto-circuito / inversão
Sinalização	led traseiro	led traseiro	4 microled no conector	4 microled no conector
Temperatura de operação	- 25 °C a + 70 °C	- 25 °C a + 70 °C	- 25 °C a + 70 °C	- 25 °C a + 70 °C
Grau de proteção	IP 67	IP 67	IP 67	IP 67
Peso	110 g	110 g	25 g	25 g
Conexão	2 m PVC 3 fios 0,16 mm ²	2 m PVC 3 fios 0,16 mm ²	conector 4 pinos	conector 4 pinos
Opções de cabo	6 m PVC ou 2 m PU	6 m PVC ou 2 m PU	--	--
Comprimento do tubo	50, opcional 70 mm	50, opcional 70 mm	50, opcional 70 mm	50, opcional 70 mm
Opções de invólucro	GX, GT, GP,	GX, GT, GP	GX, GT, GP	GX, GT, GP

Configuração de Saída



Conector V1



Cor dos Cabos

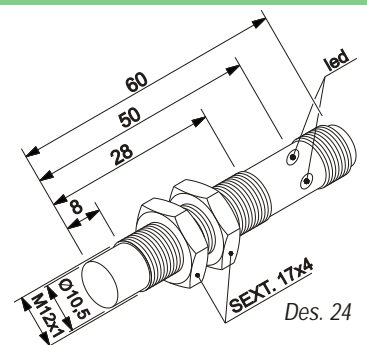
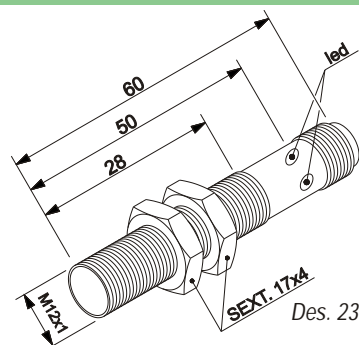
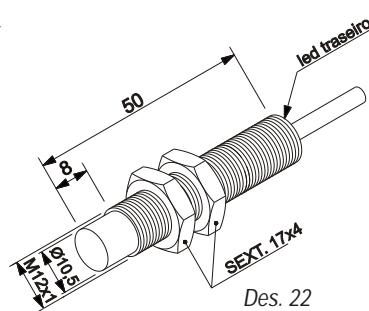
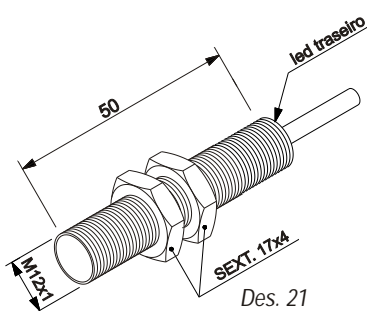
BN - marrom / BU - azul
BK - preto

Código

Invólucro

GI	latão com banho de níquel químico e led traseiro
GX	aço inox e led traseiro
GT	latão com banho de PTFE e led traseiro
GP	termoplástico poliéster com fibra de vidro e led traseiro
50	tubo de 50 mm (standard)
70	tubo de 70 mm (opcional)

Dimensões Mecânicas



M12

Corrente Contínua
4 fios
Cabo ou Conector



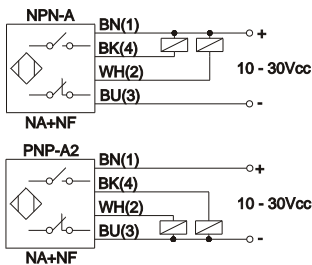
NA + NF - NPN	PS2-12GI60-A	PS4-12GI60-A	PS2-12GI60-A-V1	PS4-12GI60-A-V1
NA + NF - PNP	PS2-12GI60-A2	PS4-12GI60-A2	PS2-12GI60-A2-V1	PS4-12GI60-A2-V1
Desenho	25	26	27	28
Distância sensora	2 mm	4 mm	2 mm	4 mm
Dist. sensora operacional	1,62 mm	3,24 mm	1,62 mm	3,24 mm
Montagem	embutido	não embutido	embutido	não embutido
Histerese	5 %	5 %	5 %	5 %
Repetibilidade	< 0,01 mm	< 0,01 mm	< 0,01 mm	< 0,01 mm
Alvo padrão	12 x 12 mm	12 x 12 mm	12 x 12 mm	12 x 12 mm
Tensão de alimentação	10 a 30 Vcc	10 a 30 Vcc	10 a 30 Vcc	10 a 30 Vcc
Ripple	± 10 %	± 10 %	± 10 %	± 10 %
Corrente máx. de comutação	200 mA	200 mA	200 mA	200 mA
Corrente de consumo	10 mA	10 mA	10 mA	10 mA
Queda de tensão no sensor	2 V	2 V	2 V	2 V
Freq. máx. de comutação	800 Hz	400 Hz	800 Hz	400 Hz
Circuito de proteção	curto-circuito / inversão	curto-circuito / inversão	curto-circuito / inversão	curto-circuito / inversão
Sinalização	led traseiro	led traseiro	4 microled no conector	4 microled no conector
Temperatura de operação	- 25 °C a + 70 °C	- 25 °C a + 70 °C	- 25 °C a + 70 °C	- 25 °C a + 70 °C
Grau de proteção	IP 67	IP 67	IP 67	IP 67
Peso	110 g	110 g	25 g	25 g
Conexão	2 m PVC 4 fios 0,16 mm ²	2 m PVC 4 fios 0,16 mm ²	conector 4 pinos	conector 4 pinos
Opções de cabo	6 m PVC ou 2 m PU	6 m PVC ou 2 m PU	--	--
Comprimento do tubo	60, opcional 70 mm	60, opcional 70 mm	60, opcional 70 mm	60, opcional 70 mm
Opções de invólucro	GX, GT, GP	GX, GT, GP	GX, GT, GP	GX, GT, GP,

Configuração de Saída

Conector V1

Código

Invólucro

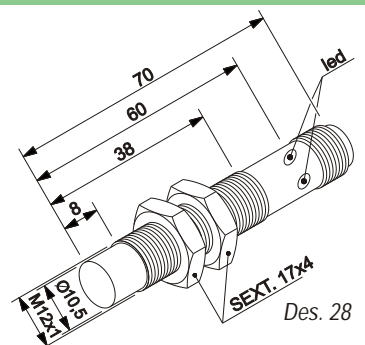
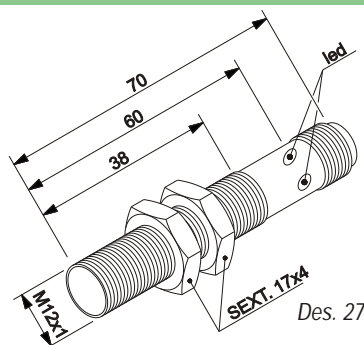
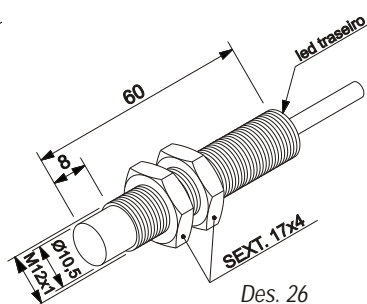
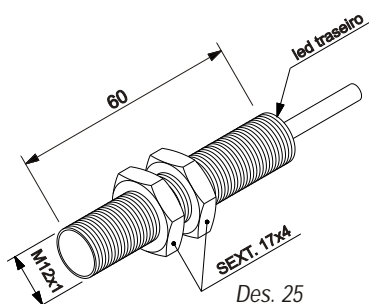


Cor dos Cabos

BN - marrom / BU - azul
BK - preto / WH - branco

GI	latão com banho de níquel químico e led traseiro
GX	aço inox e led traseiro
GT	latão com banho de PTFE e led traseiro
GP	termoplástico pliéster com fibra de vidro e led traseiro
60	tubo de 60 mm (standard)
70	tubo de 70 mm (opcional)

Dimensões Mecânicas



M12

Corrente Contínua
2 fios
Cabo ou Conector



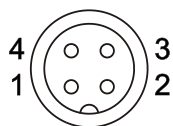
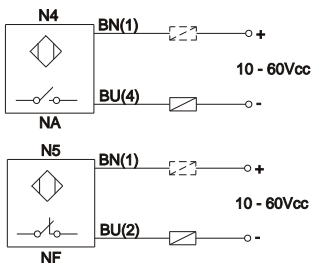
	NA	PS2-12GI50-N4	PS4-12GI50-N4	PS2-12GI50-N4-V1	PS4-12GI50-N4-V1
NF		PS2-12GI50-N5	PS4-12GI50-N5	PS2-12GI50-N5-V1	PS4-12GI50-N5-V1
Desenho		29	30	31	32
Distância sensora		2 mm	4 mm	2 mm	4 mm
Dist. sensora operacional		1,62 mm	3,24 mm	1,62 mm	3,24 mm
Montagem		embutido	não embutido	embutido	não embutido
Histerese		5 %	5 %	5 %	5 %
Repetibilidade		< 0,01 mm	< 0,01 mm	< 0,01 mm	< 0,01 mm
Alvo padrão		12 x 12 mm	12 x 12 mm	12 x 12 mm	12 x 12 mm
Tensão de alimentação		10 a 60 Vcc	10 a 60 Vcc	10 a 60 Vcc	10 a 60 Vcc
Ripple		± 10 %	± 10 %	± 10 %	± 10 %
Corrente máx. de comutação		100 mA	100 mA	100 mA	100 mA
Corrente residual na carga		< 2,5 mA	< 2,5 mA	< 2,5 mA	< 2,5 mA
Corrente mínima de carga		5 mA	5 mA	5 mA	5 mA
Queda de tensão no sensor		5 V	5 V	5 V	5 V
Freq. máx. de comutação		500 Hz	300 Hz	500 Hz	300 Hz
Circuito de proteção		curto-circuito / inversão	curto-circuito / inversão	curto-circuito / inversão	curto-circuito / inversão
Sinalização		led traseiro	led traseiro	4 microled no conector	4 microled no conector
Temperatura de operação		- 25 °C a + 70 °C	- 25 °C a + 70 °C	- 25 °C a + 70 °C	- 25 °C a + 70 °C
Grau de proteção		IP 67	IP 67	IP 67	IP 67
Peso		110 g	110 g	25 g	25 g
Conexão		2 m PVC 2 fios 0,16 mm ²	2 m PVC 2 fios 0,16 mm ²	conector 4 pinos	conector 4 pinos
Opções de cabos		6 m PVC ou 2 m PU	6 m PVC ou 2 m PU	--	--
Comprimento do tubo		50, opcional 70 mm	50, opcional 70 mm	50, opcional 70 mm	50, opcional 70 mm
Opções de invólucro		GX, GT, GP	GX, GT, GP	GX, GT, GP	GX, GT, GP

Configuração de Saída

Conector V1

Código

Invólucro

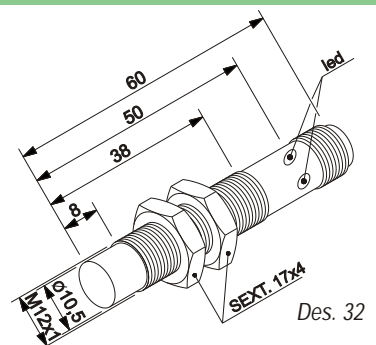
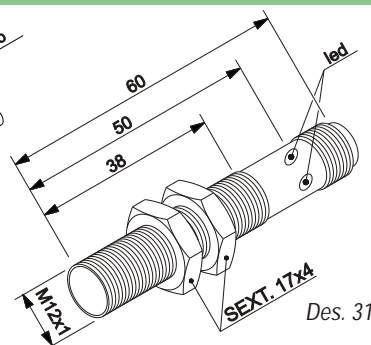
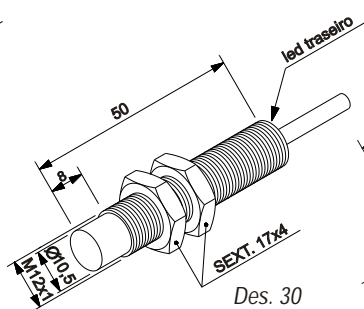
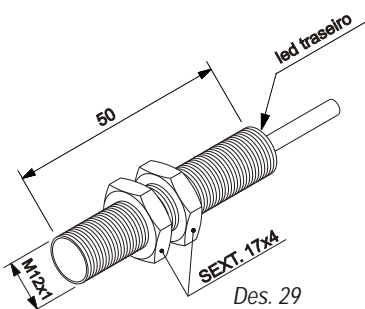


Cor dos Cabos

BN - marrom / BU - azul

GI	latão com banho de níquel químico e led traseiro
GX	aço inox e led traseiro
GT	latão com banho de PTFE e led traseiro
GP	termoplástico poliéster com fibra de vidro e led traseiro
50	tubo de 50 mm (standard)
70	tubo de 70 mm (opcional)

Dimensões Mecânicas



M12

Corrente Alternada
2 fios + GND
Cabo ou Conector

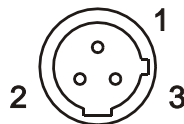
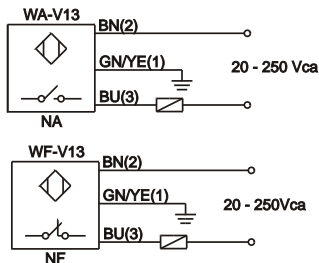


	NA	PS2-12GI60-WA	PS4-12GI60-WA	PS2-12GM60-WA-V13	PS4-12GM60-WA-V13
	NF	PS2-12GI60-WF	PS4-12GI60-WF	PS2-12GM60-WF-V13	PS4-12GM60-WF-V13
Desenho		33	34	35	36
Distância sensora		2 mm	4 mm	2 mm	4 mm
Dist. sensora operacional		1,62 mm	3,24 mm	1,62 mm	3,24 mm
Montagem		embutido	não embutido	embutido	não embutido
Histerese		5 %	5 %	5 %	5 %
Repetibilidade		< 0,01 mm	< 0,01 mm	< 0,01 mm	< 0,01 mm
Alvo padrão		12 x 12 mm	12 x 12 mm	12 x 12 mm	12 x 12 mm
Tensão de alimentação		20 a 250 Vca	20 a 250 Vca	20 a 250 Vca	20 a 250 Vca
Frequência de rede		50 ou 60 Hz	50 ou 60 Hz	50 ou 60 Hz	50 ou 60 Hz
Corrente máx. de comutação		500 mA	500 mA	500 mA	500 mA
Cor. de surto(t<20ms/f<1Hz)		1 A	1 A	1 A	1 A
Corrente residual na carga		< 3 mA	< 3 mA	< 3 mA	< 3 mA
Corrente mínima de carga		5 mA	5 mA	5 mA	5 mA
Queda de tensão no sensor		5 V	5 V	5 V	5 V
Freq. máx. de comutação		10 Hz	10 Hz	10 Hz	10 Hz
Sinalização		led traseiro	led traseiro	led lateral	led lateral
Temperatura de operação		- 25 °C a + 70 °C	- 25 °C a + 70 °C	- 25 °C a + 70 °C	- 25 °C a + 70 °C
Grau de proteção		IP 67	IP 67	IP 67	IP 67
Peso		110 g	110 g	25 g	25 g
Conexão		2 m PVC 3 fios 0,16 mm ²	2 m PVC 3 fios 0,16 mm ²	conector 3 pinos	conector 3 pinos
Opções de cabo		6 m PVC ou 2 m PU	6 m PVC ou 2 m PU	--	--
Comprimento do tubo		60, opcional 70 mm	60, opcional 70 mm	60, opcional 70 mm	60, opcional 70 mm
Opções de invólucro		GX, GT, GP	GX, GT, GP	GX, GT, GP	GX, GT, GP

Configuração de Saída

Conector V13

Código Invólucro

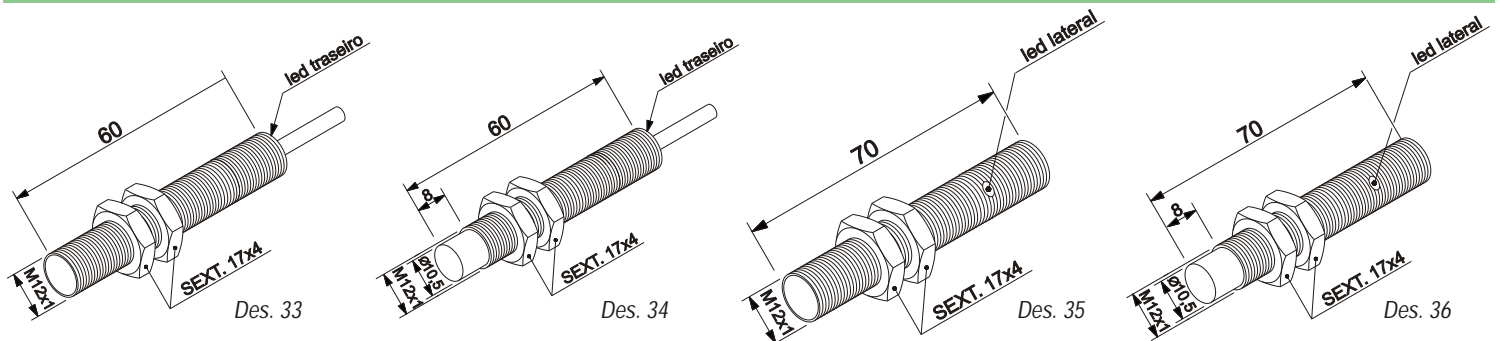


Cor dos Cabos

BN - marrom / BU - azul
GN/YE - aterramento

GI	latão com banho de níquel químico e led traseiro
GX	aço inox e led traseiro
GT	latão com banho de PTFE e led traseiro
GP	termoplástico poliéster com fibra de vidro e led traseiro
60	tubo de 60 mm (standard)
70	tubo de 70 mm (opcional)

Dimensões Mecânicas



M18

Corrente Contínua
Namur
Cabo



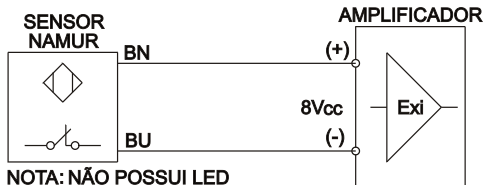
NAMUR (Norma DIN 19324)	PS5-18GM50-N	PS8-18GM50-N
Desenho	37	38
Distância sensora	5 mm	8 mm
Dist. sensora operacional	4,05 mm	6,48 mm
Montagem	embutido	não embutido
Histerese	5 %	5 %
Repetibilidade	< 0,01 mm	< 0,01 mm
Alvo padrão	18 x 18 mm	24 x 24 mm
Tensão de alimentação	7 a 12 Vcc	7 a 12 Vcc
Tensão nominal	8 Vcc ± 5 %	8 Vcc ± 5 %
Ripple	± 5 %	± 5 %
Corrente sensor acionado	1 mA	1 mA
Corrente sensor desacionado	3 mA	3 mA
Resistência máx. de cabeção	100	100
Freq. máx. de comutação	500 Hz	200 Hz
Sinalização	sem led	sem led
Temperatura de operação	- 25 °C a + 100 °C	- 25 °C a + 100 °C
Grau de proteção	IP 67	IP 67
Peso	150 g	150 g
Conexão	2 m PVC 2 fios 0,31 mm ²	2 m PVC 2 fios 0,31 mm ²
Opções de cabo	6 m PVC	6 m PVC
Comprimento do tubo	50 mm	50 mm
Opções de invólucro	GP, GX, GT	GP, GX, GT
Certificado Ex	Cepel Ex - 017 / 98X	Cepel Ex - 017 / 98X

Configuração de Saída

Cor dos Cabos

Código

Invólucro



BN - marrom - positivo
BU - azul - negativo

GM latão com banho de níquel químico

GP termoplástico poliéster com fibra de vidro

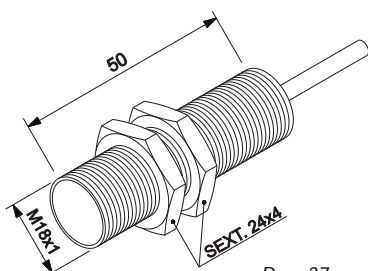
GX aço inox

GT latão com banho de PTFE

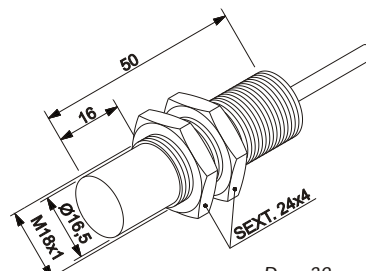
50 tubo de 50 mm (standard)

NOTA: NÃO POSSUI LED

Dimensões Mecânicas



Des. 37



Des. 38

M18

Corrente Contínua
3 fios
Cabo ou Conector

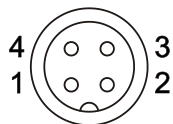
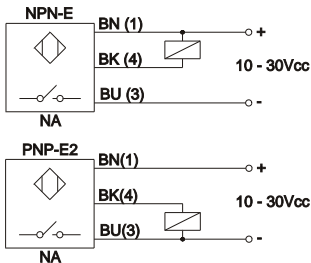


	PS5-18GI50-E	PS8-18GI50-E	PS5-18GI50-E-V1	PS8-18GI50-E-V1
NA - NPN	PS5-18GI50-E	PS8-18GI50-E	PS5-18GI50-E-V1	PS8-18GI50-E-V1
NA - PNP	PS5-18GI50-E2	PS8-18GI50-E2	PS5-18GI50-E2-V1	PS8-18GI50-E2-V1
Desenho	39	40	41	42
Distância sensora	5 mm	8 mm	5 mm	8 mm
Dist. sensora operacional	4,05 mm	6,48 mm	4,05 mm	6,48 mm
Montagem	embutido	não embutido	embutido	não embutido
Histerese	5 %	5 %	5 %	5 %
Repetibilidade	< 0,01 mm	< 0,01 mm	< 0,01 mm	< 0,01 mm
Alvo padrão	18 x 18 mm	24 x 24 mm	18 x 18 mm	24 x 24 mm
Tensão de alimentação	10 a 30 Vcc	10 a 30 Vcc	10 a 30 Vcc	10 a 30 Vcc
Ripple	± 10 %	± 10 %	± 10 %	± 10 %
Corrente máx. de comutação	200 mA	200 mA	200 mA	200 mA
Corrente de consumo	10 mA	10 mA	10 mA	10 mA
Queda de tensão no sensor	≤ 2 V	≤ 2 V	≤ 2 V	≤ 2 V
Freq. máx. de comutação	500 Hz	200 Hz	500 Hz	200 Hz
Circuito de proteção	curto-circuito / inversão	curto-circuito / inversão	curto-circuito / inversão	curto-circuito / inversão
Sinalização	led traseiro	led traseiro	4 microled no conector	4 microled no conector
Temperatura de operação	- 25 °C a + 70 °C	- 25 °C a + 70 °C	- 25 °C a + 70 °C	- 25 °C a + 70 °C
Grau de proteção	IP 67	IP 67	IP 67	IP 67
Peso	150 g	150 g	55 g	55 g
Conexão	2 m PVC 3 fios 0,31 mm ²	2 m PVC 3 fios 0,31 mm ²	conector 4 pinos	conector 4 pinos
Opções de cabo	6 m PVC ou 2 m PU	6 m PVC ou 2 m PU	--	--
Comprimento do tubo	50, opcional 70 mm	50, opcional 70 mm	50, opcional 70 mm	50, opcional 70 mm
Opções de invólucro	GX, GT, GP,	GX, GT, GP	GX, GT, GP	GX, GT, GP

Configuração de Saída

Conector V1

Código Invólucro

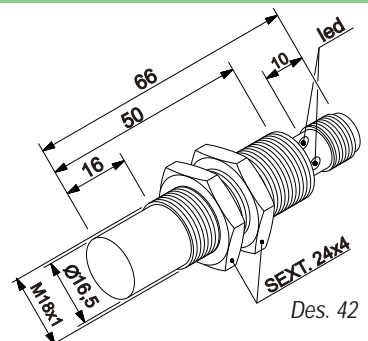
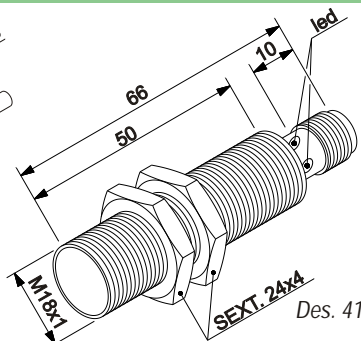
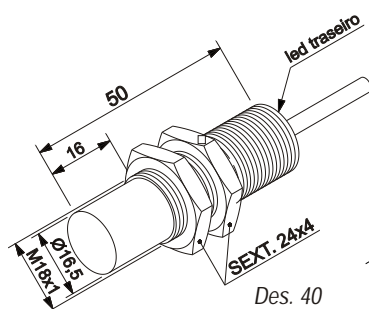
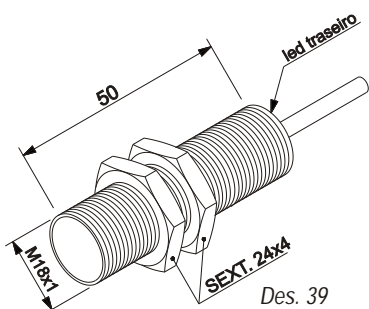


Cor dos Cabos

BN - marrom / BU - azul
BK - preto

GI	latão com banho de níquel químico e led traseiro
GX	aço inox e led traseiro
GT	latão com banho de PTFE e led traseiro
GP	termoplástico poliéster com fibra de vidro e led traseiro
50	tubo de 50 mm (standard)
70	tubo de 70 mm (opcional)

Dimensões Mecânicas



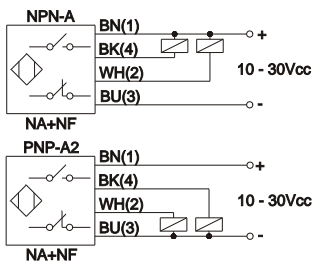
M18

Corrente Contínua
4 fios
Cabo ou Conector

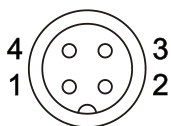


NA + NF - NPN	PS5-18GI50-A	PS8-18GI50-A	PS5-18GI50-A-V1	PS8-18GI50-A-V1
NA + NF - PNP	PS5-18GI50-A2	PS8-18GI50-A2	PS5-18GI50-A2-V1	PS8-18GI50-A2-V1
Desenho	43	44	45	46
Distância sensora	5 mm	8 mm	5 mm	8 mm
Dist. sensora operacional	4,05 mm	6,48 mm	4,05 mm	6,48 mm
Montagem	embutido	não embutido	embutido	não embutido
Histerese	5 %	5 %	5 %	5 %
Repetibilidade	< 0,01 mm	< 0,01 mm	< 0,01 mm	< 0,01 mm
Alvo padrão	18 x 18 mm	24 x 24 mm	18 x 18 mm	24 x 24 mm
Tensão de alimentação	10 a 30 Vcc	10 a 30 Vcc	10 a 30 Vcc	10 a 30 Vcc
Ripple	± 10 %	± 10 %	± 10 %	± 10 %
Corrente máx. de comutação	200 mA	200 mA	200 mA	200 mA
Corrente de consumo	10 mA	10 mA	10 mA	10 mA
Queda de tensão no sensor	2 V	2 V	2 V	2 V
Freq. máx. de comutação	500 Hz	200 Hz	500 Hz	200 Hz
Circuito de proteção	curto-circuito / inversão	curto-circuito / inversão	curto-circuito / inversão	curto-circuito / inversão
Sinalização	led traseiro	led traseiro	4 microled no conector	4 microled no conector
Temperatura de operação	- 25 °C a + 70 °C	- 25 °C a + 70 °C	- 25 °C a + 70 °C	- 25 °C a + 70 °C
Grau de proteção	IP 67	IP 67	IP 67	IP 67
Peso	150 g	150 g	55 g	55 g
Conexão	2 m PVC 4 fios 0,31 mm ²	2 m PVC 4 fios 0,31 mm ²	conector 4 pinos	conector 4 pinos
Opções de cabo	6 m PVC ou 2 m PU	6 m PVC ou 2 m PU	--	--
Comprimento do tubo	50, opcional 70 mm	50, opcional 70 mm	50, opcional 70 mm	50, opcional 70 mm
Opções de invólucro	GX, GT, GP	GX, GT, GP	GX, GT, GP	GX, GT, GP

Configuração de Saída



Conector V1



Cor dos Cabos

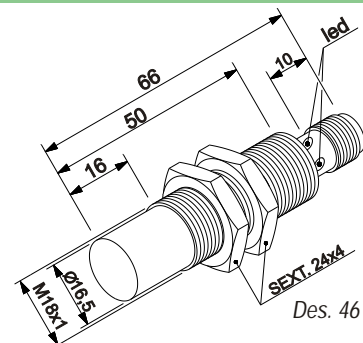
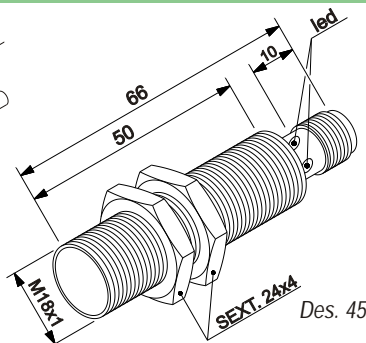
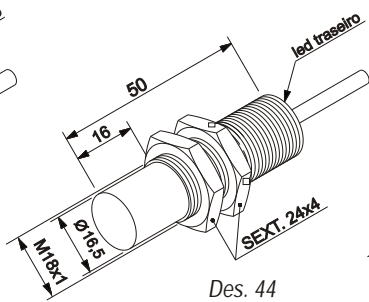
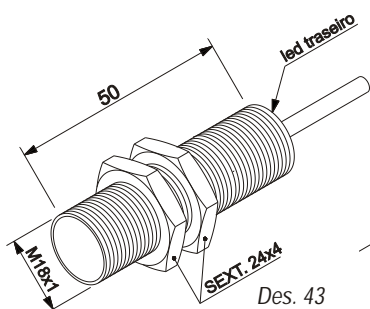
BN - marrom / BU - azul
BK - preto / WH - branco

Código

Invólucro

GI	latão com banho de níquel químico e led traseiro
GX	aço inox e led traseiro
GT	latão com banho de PTFE e led traseiro
GP	termoplástico poliéster com fibra de vidro e led traseiro
50	tubo de 50mm (standard)
70	tubo de 70mm (opcional)

Dimensões Mecânicas



M18

Corrente Contínua
2 fios
Cabo ou Conector

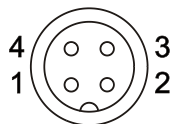
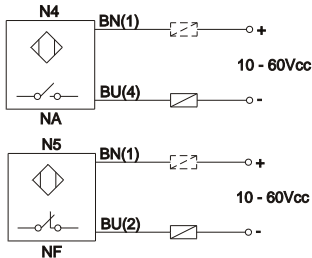


	NA	PS5-18GI50-N4	PS8-18GI50-N4	PS5-18GI50-N4-V1	PS8-18GI50-N4-V1
	NF	PS5-18GI50-N5	PS8-18GI50-N5	PS5-18GI50-N5-V1	PS8-18GI50-N5-V1
Desenho		47	48	49	50
Distância sensora		5 mm	8 mm	5 mm	8 mm
Dist. sensora operacional		4,05 mm	6,48 mm	4,05 mm	6,48 mm
Montagem		embutido	não embutido	embutido	não embutido
Histerese		5 %	5 %	5 %	5 %
Repetibilidade		< 0,01 mm	< 0,01 mm	< 0,01 mm	< 0,01 mm
Alvo padrão		18 x 18 mm	24 x 24 mm	18 x 18 mm	24 x 24 mm
Tensão de alimentação		10 a 60 Vcc	10 a 60 Vcc	10 a 60 Vcc	10 a 60 Vcc
Ripple		± 10 %	± 10 %	± 10 %	± 10 %
Corrente máx. de comutação		100 mA	100 mA	100 mA	100 mA
Corrente residual na carga		< 2,5 mA	< 2,5 mA	< 2,5 mA	< 2,5 mA
Corrente mínima na carga		5 mA	5 mA	5 mA	5 mA
Queda de tensão no sensor		5 V	5 V	5 V	5 V
Freq. máx. de comutação		500 Hz	300 Hz	500 Hz	300 Hz
Circuito de proteção		curto-circuito / inversão	curto-circuito / inversão	curto-circuito / inversão	curto-circuito / inversão
Sinalização		led traseiro	led traseiro	4 microled no conector	4 microled no conector
Temperatura de operação		- 25 °C a + 70 °C	- 25 °C a + 70 °C	- 25 °C a + 70 °C	- 25 °C a + 70 °C
Grau de proteção		IP 67	IP 67	IP 67	IP 67
Peso		150 g	150 g	55 g	55 g
Conexão		2 m PVC 2 fios 0,31 mm ²	2 m PVC 2 fios 0,31 mm ²	conector 4 pinos	conector 4 pinos
Opções do cabo		6 m PVC ou 2 m PU	6 m PVC ou 2 m PU	--	--
Comprimento do tubo		50, opcional 70 mm	50, opcional 70 mm	50, opcional 70 mm	50, opcional 70 mm
Opções de invólucro		GX, GT, GP	GX, GT, GP	GX, GT, GP	GX, GT, GP

Configuração de Saída

Conector V1

Código Invólucro

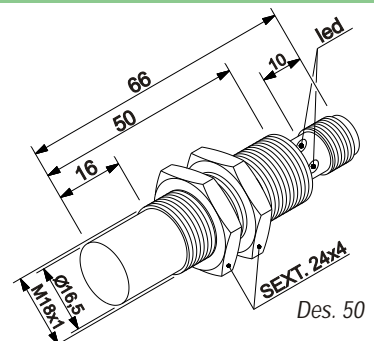
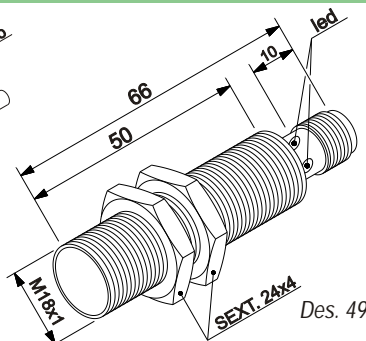
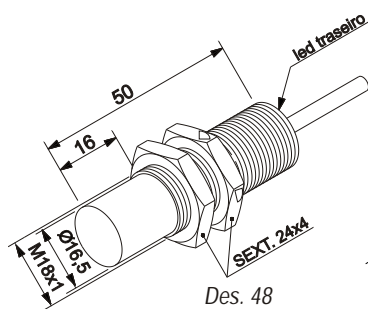
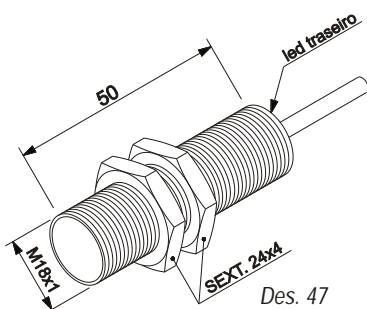


Cor dos Cabos

BN - marrom / BU - azul

GI	latão com banho de níquel químico e led traseiro
GX	aço inox e led traseiro
GT	latão com banho de PTFE e led traseiro
GP	termoplástico poliéster com fibra de vidro e led traseiro
50	tubo de 50 mm (standard)
70	tubo de 70 mm (opcional)

Dimensões Mecânicas



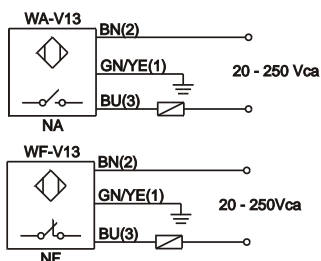
M18

Corrente Alternada
2 fios + GND
Cabo ou Conector

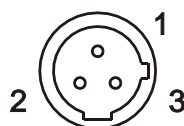


	NA	PS5-18GI50-WA	PS8-18GI50-WA	PS5-18GM50-WA-V13	PS8-18GM50-WA-V13
NF		PS5-18GI50-WF	PS8-18GI50-WF	PS5-18GM50-WF-V13	PS8-18GM50-WF-V13
Desenho		51	52	53	54
Distância sensora		5 mm	8 mm	5 mm	8 mm
Dist. sensora operacional		4,05 mm	6,48 mm	4,05 mm	6,48 mm
Montagem		embutido	não embutido	embutido	não embutido
Histerese		5 %	5 %	5 %	5 %
Repetibilidade		< 0,01 mm	< 0,01 mm	< 0,01 mm	< 0,01 mm
Alvo padrão		18 x 18 mm	24 x 24 mm	18 x 18 mm	24 x 24 mm
Tensão de alimentação		20 a 250 Vca	20 a 250 Vca	20 a 250 Vca	20 a 250 Vca
Frequência de rede		50 ou 60 Hz	50 ou 60 Hz	50 ou 60 Hz	50 ou 60 Hz
Corrente máx. de comutação		500 mA	500 mA	500 mA	500 mA
Cor. de surto (t<20ms/f<1Hz)		4 A	4 A	4 A	4 A
Corrente residual na carga		< 3 mA	< 3 mA	< 3 mA	< 3 mA
Corrente mínima de carga		5 mA	5 mA	5 mA	5 mA
Queda de tensão no sensor		5 V	5 V	5 V	5 V
Freq. máx. de comutação		10 Hz	10 Hz	10 Hz	10 Hz
Sinalização		led traseiro	led traseiro	led lateral	led lateral
Temperatura de operação		- 25 °C a + 70 °C	- 25 °C a + 70 °C	- 25 °C a + 70 °C	- 25 °C a + 70 °C
Grau de proteção		IP 67	IP 67	IP 67	IP 67
Peso		150 g	150 g	55 g	55 g
Conexão		2 m PVC 3 fios 0,31 mm ²	2 m PVC 3 fios 0,31 mm ²	conector 3 pinos	conector 3 pinos
Opções de cabos		6 m PVC ou 2 m PU	6 m PVC ou 2 m PU	--	--
Comprimento do tubo		50, opcional 70 mm	50, opcional 70 mm	50, opcional 70 mm	50, opcional 70 mm
Opções de invólucro		GX, GT, GP	GX, GT, GP	GX, GT, GP	GX, GT, GP

Configuração de Saída



Conector V13



Cor dos Cabos

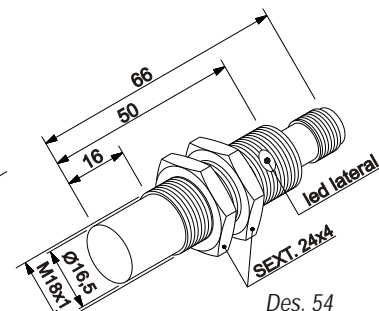
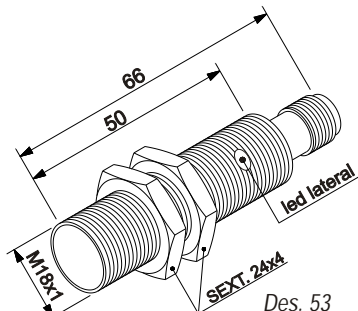
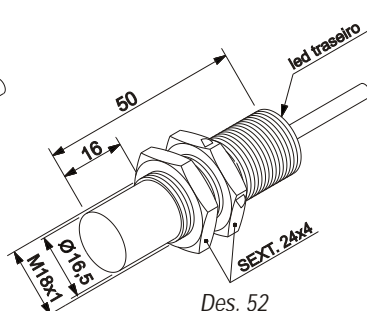
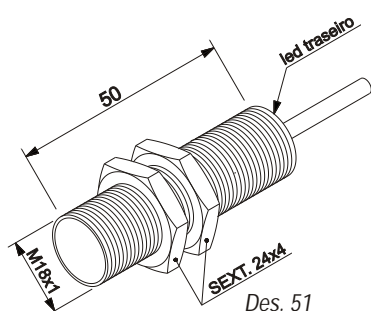
BN - marrom / BU - azul
GN/YE - aterramento

Código

Invólucro

GI	latão com banho de níquel químico com led traseiro
GX	aço inox com led traseiro
GT	latão com banho de PTFE com led traseiro
GP	termoplástico poliéster com fibra de vidro e led traseiro
50	tubo de 50 mm (standard)
70	tubo de 70 mm (opcional)

Dimensões Mecânicas



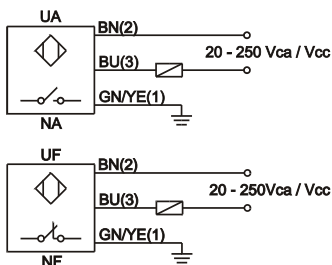
M18

Corrente Contínua
ou Alternada
2 fios + GND
Cabo ou Conector

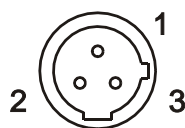


	NA	PS5-18GI70-UA	PS8-18GI70-UA	PS5-18GM70-UA-V13	PS8-18GM70-UA-V13
	NF	PS5-18GI70-UF	PS8-18GI70-UF	PS5-18GM70-UF-V13	PS8-18GM70-UF-V13
Desenho		55	56	57	58
Distância sensora		5 mm	8 mm	5 mm	8 mm
Dist. sensora operacional		4,05 mm	6,48 mm	4,05 mm	6,48 mm
Montagem		embutido	não embutido	embutido	não embutido
Histerese		5 %	5 %	5 %	5 %
Repetibilidade		< 0,01 mm	< 0,01 mm	< 0,01 mm	< 0,01 mm
Alvo padrão		18 x 18 mm	24 x 24 mm	18 x 18 mm	24 x 24 mm
Tensão de alimentação		20 a 250 Vca ou Vcc	20 a 250 Vca ou Vcc	20 a 250 Vca ou Vcc	20 a 250 Vca ou Vcc
Frequência de rede		50 ou 60 Hz	50 ou 60 Hz	50 ou 60 Hz	50 ou 60 Hz
Corrente máx. de comutação		300 mA	300 mA	300 mA	300 mA
Cor. de surto ($t < 20\text{ms}/f < 1\text{Hz}$)		4 A	4 A	4 A	4 A
Corrente residual na carga		< 3 mA	< 3 mA	< 3 mA	< 3 mA
Corrente mínima de carga		5 mA	5 mA	5 mA	5 mA
Queda de tensão no sensor		5 V	5 V	5 V	5 V
Freq. máx. de comutação		25 Hz	25 Hz	25 Hz	25 Hz
Sinalização		led traseiro	led traseiro	led lateral	led lateral
Temperatura de operação		- 25 °C a + 70 °C	- 25 °C a + 70 °C	- 25 °C a + 70 °C	- 25 °C a + 70 °C
Grau de proteção		IP 67	IP 67	IP 67	IP 67
Peso		150 g	150 g	55 g	55 g
Conexão		2 m PVC 3 fios 0,31 mm ²	2 m PVC 3 fios 0,31 mm ²	conector 3 pinos	conector 3 pinos
Opções de cabos		6 m PVC ou 2 m PU	6 m PVC ou 2 m PU--	--	--
Comprimento do tubo		70 mm	70 mm	70 mm	70 mm
Opções de invólucro		GX, GT	GX, GT	GX, GT	GX, GT

Configuração de Saída



Conector V13



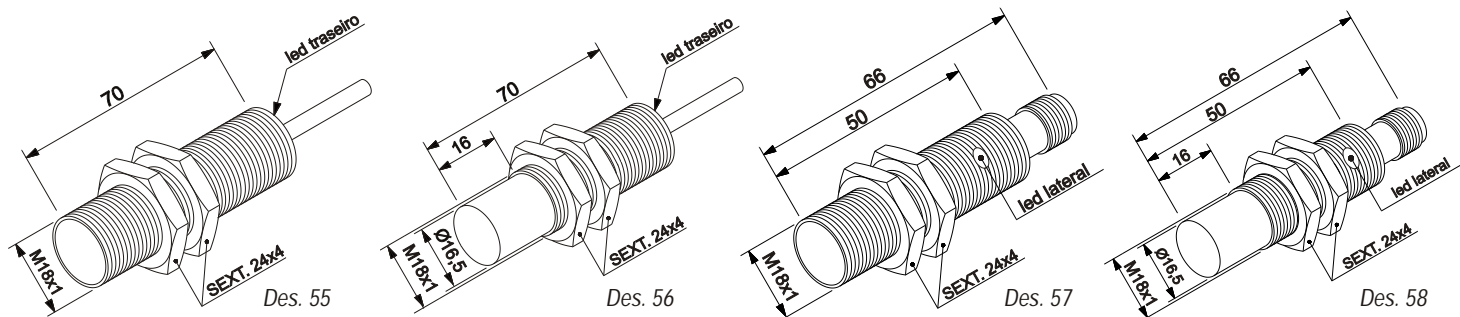
Cor dos Cabos

BN - marrom / BU - azul
GN/YE - aterramento

Código Invólucro

GM	latão com banho de níquel químico e led lateral
GI	latão com banho de níquel químico com led traseiro
GX	aço inox com led traseiro
GT	latão com banho de PTFE com led traseiro
70	tubo de 70 mm (standard)

Dimensões Mecânicas



M18

Corrente Alternada
3 fios
Cabo



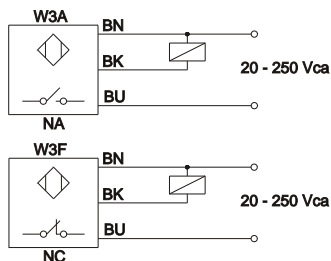
NA	PS5-18GI50-W3A	PS8-18GI50-W3A
NF	PS5-18GI50-W3F	PS8-18GI50-W3F
Desenho	59	60
Distância sensora	5 mm	8 mm
Dist. sensora operacional	4,05 mm	6,48 mm
Montagem	embutido	não embutido
Histerese	5 %	5 %
Repetibilidade	< 0,01 mm	< 0,01 mm
Alvo padrão	18 x 18 mm	24 x 24 mm
Tensão de alimentação	90 a 250 Vca	90 a 250 Vca
Frequência de rede	50 ou 60 Hz	50 ou 60 Hz
Corrente máx. de comutação	500 mA	500 mA
Cor. de surto (t<20ms/f<1Hz)	4 A	4 A
Corrente residual na carga	< 3 mA	< 3 mA
Corrente mínima de carga	5 mA	5 mA
Queda de tensão no sensor	5 V	5 V
Freq. máx. de comutação	10 Hz	10 Hz
Sinalização	led traseiro	led traseiro
Temperatura de operação	- 25 °C a + 70 °C	- 25 °C a + 70 °C
Grau de proteção	IP 67	IP 67
Peso	150 g	150 g
Conexão	2 m PVC 3 fios 0,31 mm ²	2 m PVC 3 fios 0,31 mm ²
Opções de cabos	6 m PVC ou 2 m PU	6 m PVC ou 2 m PU
Comprimento do tubo	50, opcional 70 mm	50, opcional 70 mm
Opções de invólucro	GX, GT, GP	GX, GT, GP

Configuração de Saída

Cor dos Cabos

Código

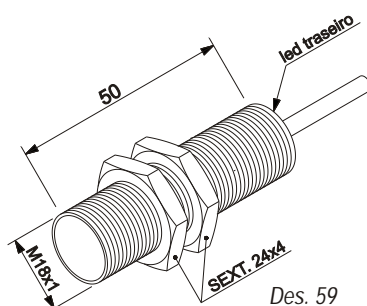
Invólucro



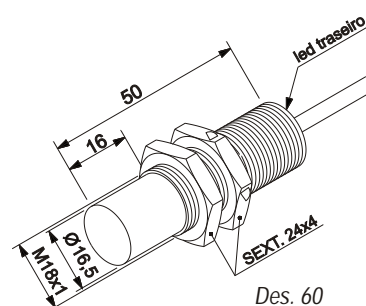
BN - marrom / BU - azul
GN/YE - aterramento

GI	latão com banho de níquel químico com led traseiro
GX	aço inox com led traseiro
GT	latão com banho de PTFE com led traseiro
GP	termoplástico poliéster com fibra de vidro e led traseiro
50	tubo de 50 mm (standard)
70	tubo de 70 mm (opcional)

Dimensões Mecânicas



Des. 59



Des. 60

M30

Corrente Contínua
Namur
Cabo



NAMUR (Norma DIN 19324)	PS10-30GM50-N	PS15-30GM50-N
Desenho	61	62
Distância sensora	10 mm	15 mm
Dist. sensora operacional	8,1 mm	12,15 mm
Montagem	embutido	não embutido
Histerese	5 %	5 %
Repetibilidade	< 0,01 mm	< 0,01 mm
Alvo padrão	30 x 30mm	45 x 45 mm
Tensão de alimentação	7 a 12 Vcc	7 a 12 Vcc
Tensão nominal	8 Vcc ± 5 %	8 Vcc ± 5 %
Ripple	± 5 %	± 5 %
Corrente sensor acionado	1 mA	1 mA
Corrente sensor desacionado	3 mA	3 mA
Resistência máx. de cabeção	100	100
Freq. máx. de comutação	300 Hz	100 Hz
Sinalização	sem led	sem led
Temperatura de operação	- 25 °C a + 100 °C	- 25 °C a + 100 °C
Grau de proteção	IP 67	IP 67
Peso	205 g	205 g
Conexão	2 m PVC 2 fios 0,50 mm ²	2 m PVC 2 fios 0,50 mm ²
Opções do cabo	6 m PVC	6 m PVC
Comprimento do tubo	50 mm	50 mm
Opções de invólucro	GP, GX, GT	GP, GX, GT
Certificado Ex	Cepel Ex - 018 / 98X	Cepel Ex - 018 / 98X

Configuração de Saída

Cor dos Cabos

Código

Invólucro

BN - marrom - positivo

BU - azul - negativo

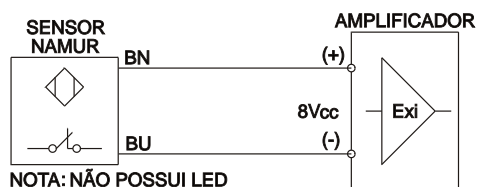
GM latão com banho de níquel químico

GP termoplástico poliéster com fibra de vidro

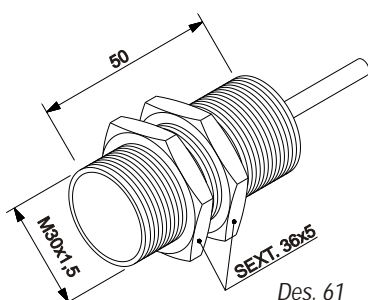
GX aço inox

GT latão com banho de PTFE

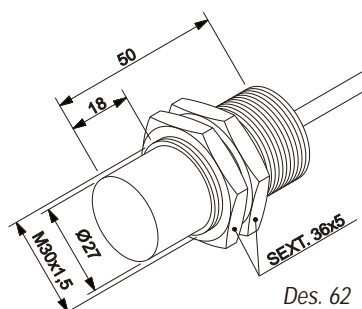
50 tubo de 50 mm (standard)



Dimensões Mecânicas



Des. 61



Des. 62

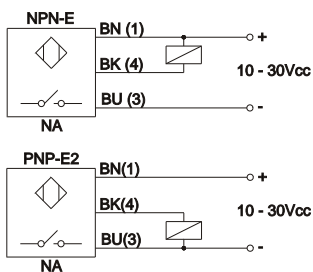
M30

Corrente Contínua
3 fios
Cabo ou Conector

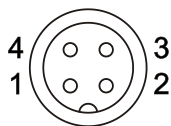


	PS10-30GI50-E	PS15-30GI50-E	PS10-30GI50-E-V1	PS15-30GI50-E-V1
NA - NPN	PS10-30GI50-E	PS15-30GI50-E	PS10-30GI50-E-V1	PS15-30GI50-E-V1
NA - PNP	PS10-30GI50-E2	PS15-30GI50-E2	PS10-30GI50-E2-V1	PS15-30GI50-E2-V1
Desenho	63	64	65	66
Distância sensora	10 mm	15 mm	10 mm	15 mm
Dist. sensora operacional	8,1 mm	12,15 mm	8,1 mm	12,15 mm
Montagem	embutido	não embutido	embutido	não embutido
Histerese	5 %	5 %	5 %	5 %
Repetibilidade	< 0,01 mm	< 0,01 mm	< 0,01 mm	< 0,01 mm
Alvo padrão	30 x 30 mm	45 x 45 mm	30 x 30 mm	45 x 45 mm
Tensão de alimentação	10 a 30 Vcc	10 a 30 Vcc	10 a 30 Vcc	10 a 30 Vcc
Ripple	± 10 %	± 10 %	± 10 %	± 10 %
Corrente máx. de comutação	200 mA	200 mA	200 mA	200 mA
Corrente de consumo	10 mA	10 mA	10 mA	10 mA
Queda de tensão no sensor	≤ 2 V	≤ 2 V	≤ 2 V	≤ 2 V
Freq. máx. de comutação	300 Hz	100 Hz	300 Hz	100 Hz
Circuito de proteção	curto-circuito / inversão	curto-circuito / inversão	curto-circuito / inversão	curto-circuito / inversão
Sinalização	led traseiro	led traseiro	4 microled no conector	4 microled no conector
Temperatura de operação	- 25 °C a + 70 °C	- 25 °C a + 70 °C	- 25 °C a + 70 °C	- 25 °C a + 70 °C
Grau de proteção	IP 67	IP 67	IP 67	IP 67
Peso	205 g	205 g	125 g	125 g
Conexão	2 m PVC 3 fios 0,50 mm ²	2 m PVC 3 fios 0,50 mm ²	conector 4 pinos	conector 4 pinos
Opções de cabo	6 m PVC ou 2 m PU	6 m PVC ou 2 m PU	--	--
Comprimento do tubo	50, opcional 70 mm	50, opcional 70 mm	50, opcional 70 mm	50, opcional 70 mm
Opções de invólucro	GX, GT, GP,	GX, GT, GP	GX, GT, GP	GX, GT, GP

Configuração de Saída



Conector V1



Cor dos Cabos

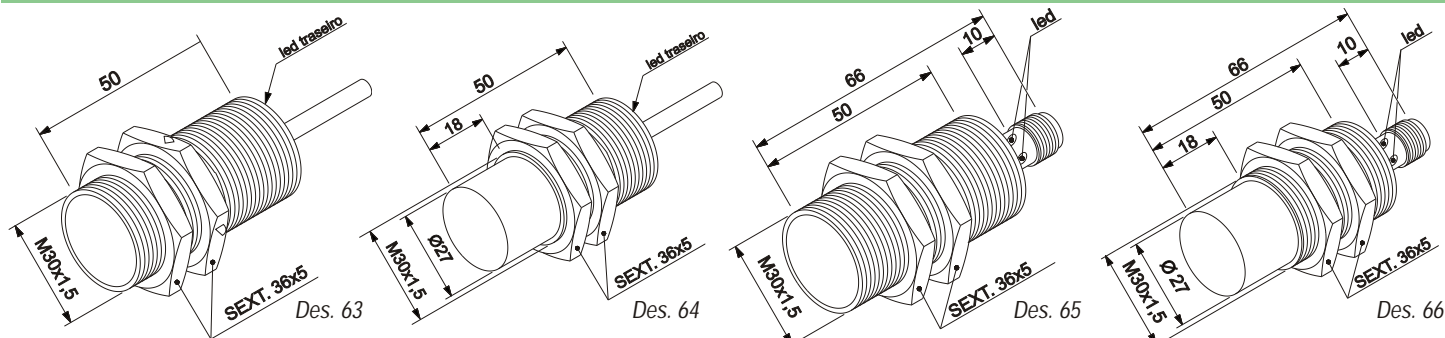
BN - marrom / BU - azul
BK - preto

Código

Invólucro

GI	latão com banho de níquel químico e led traseiro
GX	aço inox e led traseiro
GT	latão com banho de PTFE e led traseiro
GP	termoplástico poliéster com fibra de vidro e led traseiro
50	tubo de 50mm (standard)
70	tubo de 70mm (opcional)

Dimensões Mecânicas



M30

Corrente Contínua
4 fios
Cabo ou Conector

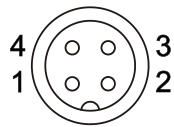
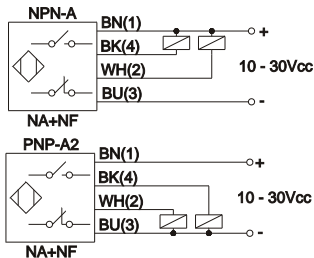


NA + NF - NPN	PS10-30GI50-A	PS15-30GI50-A	PS10-30GI50-A-V1	PS15-30GI50-A-V1
NA + NF - PNP	PS10-30GI50-A2	PS15-30GI50-A2	PS10-30GI50-A2-V1	PS15-30GI50-A2-V1
Desenho	67	68	69	70
Distância sensora	10 mm	15 mm	10 mm	15 mm
Dist. sensora operacional	8,1 mm	12,15 mm	8,1 mm	12,15 mm
Montagem	embutido	não embutido	embutido	não embutido
Histerese	5 %	5 %	5 %	5 %
Repetibilidade	< 0,01 mm	< 0,01 mm	< 0,01 mm	< 0,01 mm
Alvo padrão	30 x 30 mm	45 x 45 mm	30 x 30 mm	45 x 45 mm
Tensão de alimentação	10 a 30 Vcc	10 a 30 Vcc	10 a 30 Vcc	10 a 30 Vcc
Ripple	± 10 %	± 10 %	± 10 %	± 10 %
Corrente máx. de comutação	200 mA	200 mA	200 mA	200 mA
Corrente de consumo	15 mA	15 mA	15 mA	15 mA
Queda de tensão no sensor	2 V	2 V	2 V	2 V
Freq. máx. de comutação	300 Hz	100 Hz	300 Hz	100 Hz
Circuito de proteção	curto-circuito / inversão	curto-circuito / inversão	curto-circuito / inversão	curto-circuito / inversão
Sinalização	led traseiro	led traseiro	4 microled no conector	4 microled no conector
Temperatura de operação	- 25 °C a + 70 °C	- 25 °C a + 70 °C	- 25 °C a + 70 °C	- 25 °C a + 70 °C
Grau de proteção	IP 67	IP 67	IP 67	IP 67
Peso	205 g	205 g	125 g	125 g
Conexão	2 m PVC 4 fios 0,50 mm ²	2 m PVC 4 fios 0,50 mm ²	conector 4 pinos	conector 4 pinos
Opções de cabos	6 m PVC ou 2 m PU	6 m PVC ou 2 m PU	--	--
Comprimento do tubo	50, opcional 70 mm	50, opcional 70 mm	50, opcional 70 mm	50, opcional 70 mm
Opções de invólucro	GX, GT, GP	GX, GT, GP	GX, GT, GP	GX, GT, GP

Configuração de Saída

Conector V1

Código Invólucro

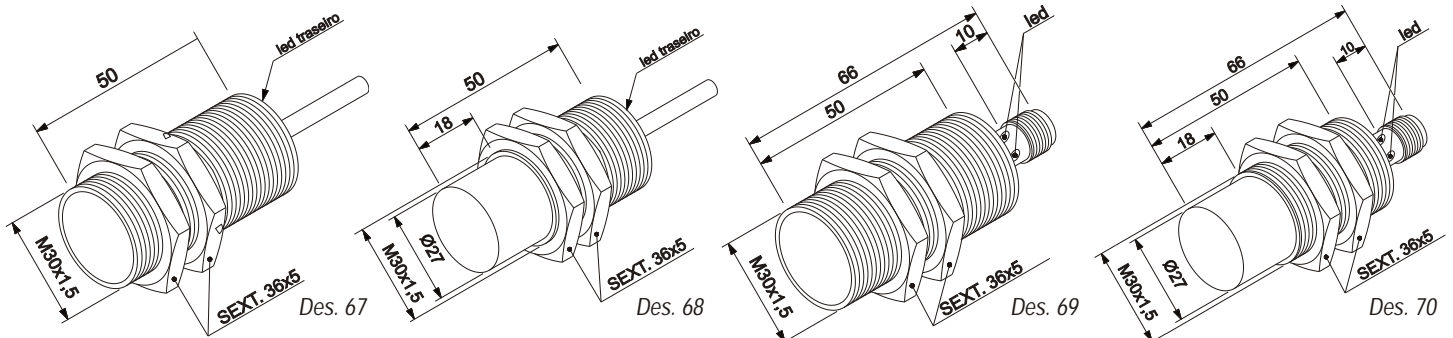


Cor dos Cabos

BN - marrom / BU - azul
BK - preto / WH-branco

GI	latão com banho de níquel químico e led traseiro
GX	aço inox e led traseiro
GT	latão com banho de PTFE e led traseiro
GP	termoplástico poliéster com fibra de vidro e led traseiro
50	tubo de 50 mm (standard)
70	tubo de 70 mm (opcional)

Dimensões Mecânicas



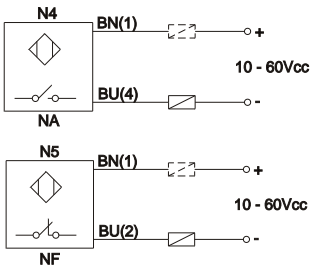
M30

Corrente Contínua
2 fios
Cabo ou Conector

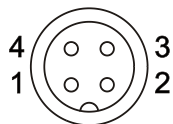


	NA	PS10-30GI50-N4	PS15-30GI50-N4	PS10-30GI50-N4-V1	PS15-30GI50-N4-V1
NF		PS10-30GI50-N5	PS15-30GI50-N5	PS10-30GI50-N5-V1	PS15-30GI50-N5-V1
Desenho		71	72	73	74
Distância sensora		10 mm	15 mm	10 mm	15 mm
Dist. sensora operacional		8,1 mm	12,15 mm	8,1 mm	12,15 mm
Montagem		embutido	não embutido	embutido	não embutido
Histerese		5 %	5 %	5 %	5 %
Repetibilidade		< 0,01 mm	< 0,01 mm	< 0,01 mm	< 0,01 mm
Alvo padrão		30 x 30 mm	45 x 45 mm	30 x 30 mm	45 x 45 mm
Tensão de alimentação		10 a 60 Vcc	10 a 60 Vcc	10 a 60 Vcc	10 a 60 Vcc
Ripple		± 10 %	± 10 %	± 10 %	± 10 %
Corrente máx. de comutação		100 mA	100 mA	100 mA	100 mA
Corrente residual na carga		< 2,5 mA	< 2,5 mA	< 2,5 mA	< 2,5 mA
Corrente mínima de carga		5 mA	5 mA	5 mA	5 mA
Queda de tensão do sensor		5 V	5 V	5 V	5 V
Freq. máx. de comutação		500 Hz	300 Hz	500 Hz	300 Hz
Circuito de proteção		curto-circuito / inversão	curto-circuito / inversão	curto-circuito / inversão	curto-circuito / inversão
Sinalização		led traseiro	led traseiro	4 microled no conector	4 microled no conector
Temperatura de operação		- 25 °C a + 70 °C	- 25 °C a + 70 °C	- 25 °C a + 70 °C	- 25 °C a + 70 °C
Grau de proteção		IP 67	IP 67	IP 67	IP 67
Peso		205 g	205 g	125 g	125 g
Conexão		2 m PVC 2 fios 0,50 mm ²	2 m PVC 2 fios 0,50 mm ²	conector 4 pinos	conector 4 pinos
Opções de cabo		6 m PVC ou 2 m PU	6 m PVC ou 2 m PU	--	--
Comprimento do tubo		50, opcional 70 mm	50, opcional 70 mm	50, opcional 70 mm	50, opcional 70 mm
Opções de invólucro		GX, GT, GP	GX, GT, GP	GX, GT, GP	GX, GT, GP

Configuração de Saída



Conector V1



Cor dos Cabos

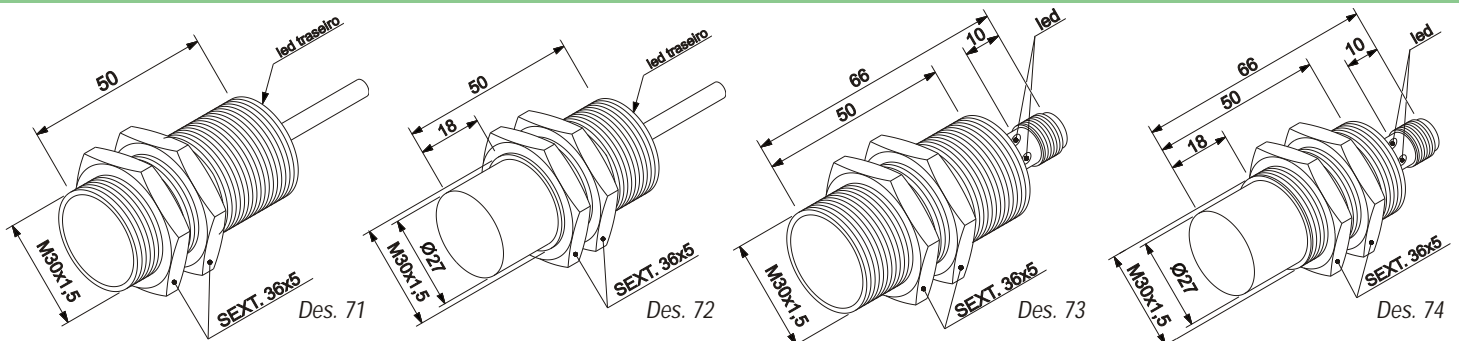
BN - marrom / BU - azul

Código

Invólucro

GI	latão com banho de níquel químico e led traseiro
GX	aço inox e led traseiro
GT	latão com banho de PTFE e led traseiro
GP	termoplástico poliéster com fibra de vidro e led traseiro
50	tubo de 50 mm (standard)
70	tubo de 70 mm (opcional)

Dimensões Mecânicas



M30

Corrente Alternada
2 fios + GND
Cabo ou Conector

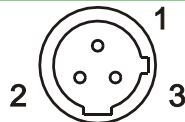
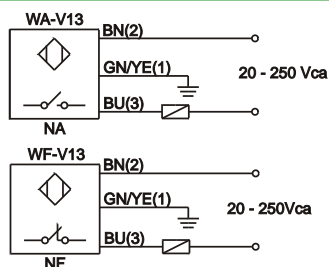


NA	PS10-30GI50-WA	PS15-30GI50-WA	PS10-30GM50-WA-V13	PS15-30GM50-WA-V13
NF	PS10-30GI50-WF	PS15-30GI50-WF	PS10-30GM50-WF-V13	PS15-30GM50-WF-V13
Desenho	75	76	77	78
Distância sensora	10 mm	15 mm	10 mm	15 mm
Dist. sensora operacional	8,1 mm	12,15 mm	8,1 mm	12,15 mm
Montagem	embutido	não embutido	embutido	não embutido
Histerese	5 %	5 %	5 %	5 %
Repetibilidade	< 0,01 mm	< 0,01 mm	< 0,01 mm	< 0,01 mm
Alvo padrão	30 x 30 mm	45 x 45 mm	30 x 30 mm	45 x 45 mm
Tensão de alimentação	20 a 250 Vca	20 a 250 Vca	20 a 250 Vca	20 a 250 Vca
Frequência de rede	50 ou 60 Hz	50 ou 60 Hz	50 ou 60 Hz	50 ou 60 Hz
Corrente máx. de comutação	500 mA	500 mA	500 mA	500 mA
Cor. de surto ($t < 20\text{ms}/f < 1\text{Hz}$)	4 A	4 A	4 A	4 A
Corrente residual na carga	< 3 mA	< 3 mA	< 3 mA	< 3 mA
Corrente mínima de carga	5 mA	5 mA	5 mA	5 mA
Queda de tensão no sensor	5 V	5 V	5 V	5 V
Freq. máx. de comutação	10 Hz	10 Hz	10 Hz	10 Hz
Sinalização	led traseiro	led traseiro	led lateral	led lateral
Temperatura de operação	- 25°C a + 70 °C	- 25°C a + 70°C	- 25°C a + 70°C	- 25°C a + 70°C
Grau de proteção	IP 67	IP 67	IP 67	IP 67
Peso	205 g	205 g	125 g	125 g
Conexão	2 m PVC 3 fios 0,50 mm ²	2 m PVC 3 fios 0,50 mm ²	conector 3 pinos	conector 3 pinos
Opções de cabos	6 m PVC ou 2 m PU	6 m PVC ou 2 m PU	--	--
Comprimento do tubo	50, opcional 70 mm	50, opcional 70 mm	50, opcional 70 mm	50, opcional 70 mm
Opções de invólucro	GX, GT, GP	GX, GT, GP	GX, GT, GP	GX, GT, GP

Configuração de Saída

Conector V13

Código Invólucro

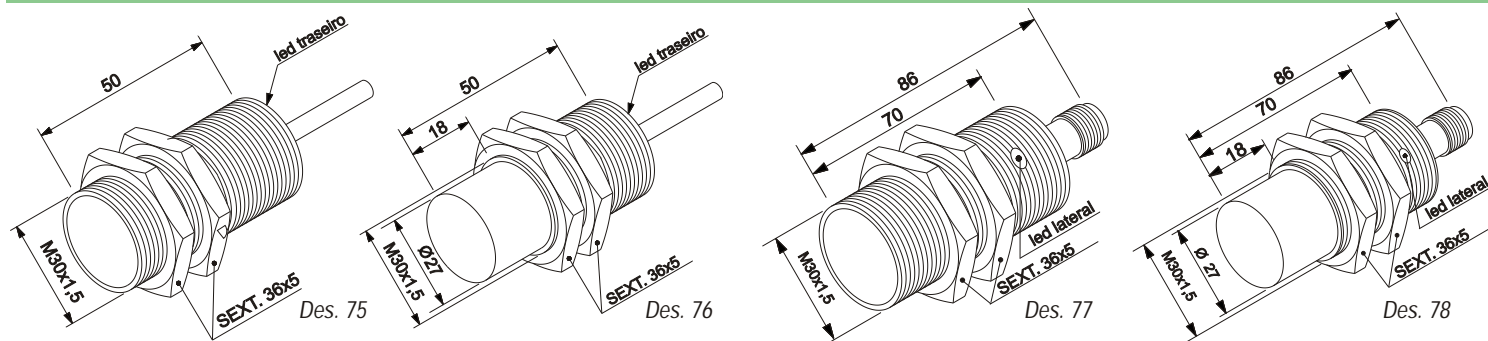


Cor dos Cabos

BN - marrom / BU - azul
GN/YE - aterramento

GM	latão com banho de níquel químico e led lateral
GI	latão com banho de níquel químico com led traseiro
GX	aço inox com led traseiro
GT	latão com banho de PTFE com led traseiro
GP	termoplástico poliéster com fibra de vidro e led traseiro
50	tubo de 50 mm (standard)
70	tubo de 70 mm (standard)

Dimensões Mecânicas



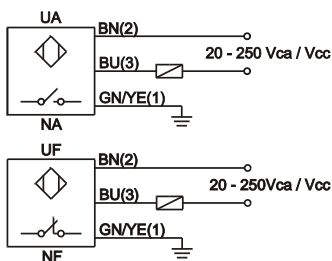
M30

Corrente Alternada
ou Contínua
2 fios + GND
Cabo ou Conector

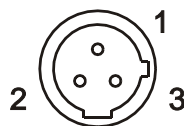


	NA	PS10-30GI70-UA	PS15-30GI70-UA	PS10-30GM70-UA-V13	PS15-30GM70-UA-V13
NF		PS10-30GI70-UF	PS15-30GI70-UF	PS10-30GM70-UF-V13	PS15-30GM70-UF-V13
Desenho		79	80	81	82
Distância sensora		10 mm	15 mm	10 mm	15 mm
Dist. sensora operacional		8,1 mm	12,15 mm	8,1 mm	12,15 mm
Montagem		embutido	não embutido	embutido	não embutido
Histerese		5 %	5 %	5 %	5 %
Repetibilidade		< 0,01 mm	< 0,01 mm	< 0,01 mm	< 0,01 mm
Alvo padrão		30 x 30 mm	45 x 45 mm	30 x 30 mm	45 x 45 mm
Tensão de alimentação		20 a 250 Vca ou Vcc	20 a 250 Vca ou Vcc	20 a 250 Vca ou Vcc	20 a 250 Vca ou Vcc
Frequência de rede		50 ou 60 Hz	50 ou 60 Hz	50 ou 60 Hz	50 ou 60 Hz
Corrente máx. de comutação		300 mA	300 mA	300 mA	300 mA
Cor. de surto (t<20ms/f<1Hz)		4 A	4 A	4 A	4 A
Corrente residual na carga		< 3 mA	< 3 mA	< 3 mA	< 3 mA
Corrente mínima de carga		5 mA	5 mA	5 mA	5 mA
Queda de tensão no sensor		5 V	5 V	5 V	5 V
Freq. máx. de comutação		25 Hz	25 Hz	25 Hz	25 Hz
Sinalização		led traseiro	led traseiro	led lateral	led lateral
Temperatura de operação		- 25 °C a + 70 °C	- 25 °C a + 70 °C	- 25 °C a + 70 °C	- 25 °C a + 70 °C
Grau de proteção		IP 67	IP 67	IP 67	IP 67
Peso		205 g	205 g	125 g	125 g
Conexão		2 m PVC 3 fios 0,50 mm ²	2 m PVC 3 fios 0,50 mm ²	conector 3 pinos	conector 3 pinos
Opções de cabos		6 m PVC ou 2 m PU	6 m PVC ou 2 m PU	--	--
Comprimento do tubo		70 mm	70 mm	70 mm	70 mm
Opções de invólucro		GX, GT, GP	GX, GT, GP	GX, GT, GP	GX, GT, GP

Configuração de Saída



Conector V13



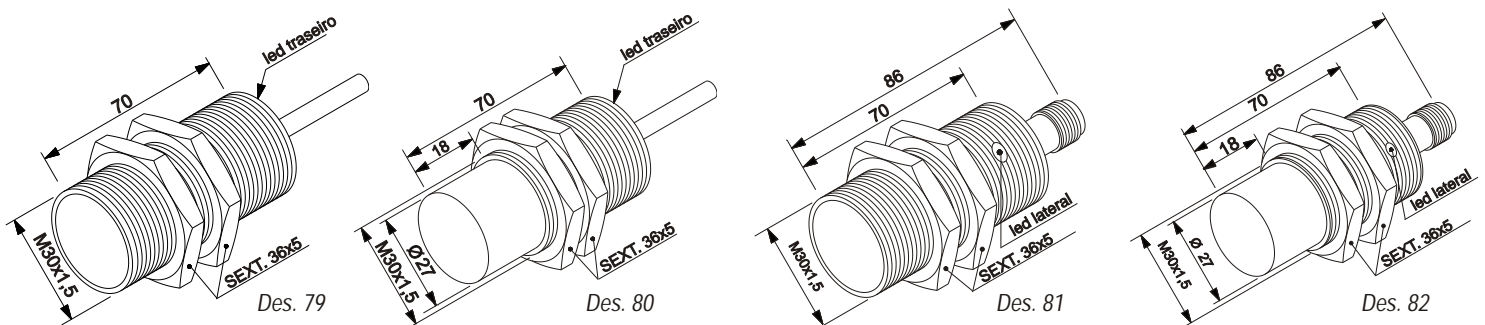
Cor dos Cabos

BN - marrom / BU - azul
GN/YE - aterramento

Código Invólucro

GM	latão com banho de níquel químico e led lateral
GI	latão com banho de níquel químico com led traseiro
GX	aço inox com led traseiro
GT	latão com banho de PTFE com led traseiro
70	tubo de 70 mm (standard)

Dimensões Mecânicas



M30

Corrente Alternada
ou Contínua
2 fios + GND
Cabo ou Conector
com Proteção

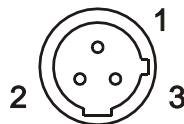
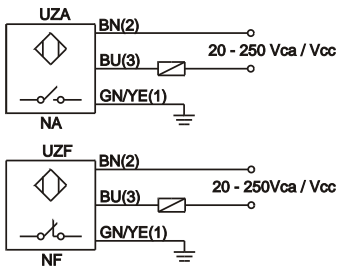


	NA	PS10-30GI70-UZA	PS15-30GI70-UZA	PS10-30GM70-UZA-V13	PS15-30GM70-UZA-V13
NF		PS10-30GI70-UZF	PS15-30GI70-UZF	PS10-30GM70-UZF-V13	PS15-30GM70-UZF-V13
Desenho		83	84	85	86
Distância sensora		10 mm	15 mm	10 mm	15 mm
Dist. sensora operacional		8,1 mm	12,15 mm	8,1 mm	12,15 mm
Montagem		embutido	não embutido	embutido	não embutido
Histerese		5 %	5 %	5 %	5 %
Repetibilidade		< 0,01 mm	< 0,01 mm	< 0,01 mm	< 0,01 mm
Alvo padrão		30 x 30 mm	45 x 45 mm	30 x 30 mm	45 x 45 mm
Tensão de alimentação		20 a 250 Vca ou Vcc	20 a 250 Vca ou Vcc	20 a 250 Vca ou Vcc	20 a 250 Vca ou Vcc
Frequência de rede		50 ou 60 Hz	50 ou 60 Hz	50 ou 60 Hz	50 ou 60 Hz
Corrente máx. de comutação		300 mA	300 mA	300 mA	300 mA
Cor. de surto ($t < 20\text{ms}/f < 1\text{Hz}$)		4 A	4 A	4 A	4 A
Corrente residual nacarga		< 3 mA	< 3 mA	< 3 mA	< 3 mA
Corrente mínima de carga		5 mA	5 mA	5 mA	5 mA
Queda de tensão no sensor		5 V	5 V	5 V	5 V
Freq. máx. de comutação		25 Hz	25 Hz	25 Hz	25 Hz
Circuito de proteção		curto-circuito	curto-circuito	curto-circuito	curto-circuito
Sinalização		led traseiro	led traseiro	led lateral	led lateral
Temperatura de operação		- 25 °C a + 70 °C	- 25 °C a + 70 °C	- 25 °C a + 70 °C	- 25 °C a + 70 °C
Grau de proteção		IP 67	IP 67	IP 67	IP 67
Peso		205 g	205 g	125 g	125 g
Conexão		2 m PVC 3 fios 0,50 mm ²	2 m PVC 3 fios 0,50 mm ²	conector 3 pinos	conector 3 pinos
Comprimento do tubo		70 mm	70 mm	70 mm	70 mm
Opções de invólucro		GX, GT, GP	GX, GT, GP	GX, GT, GP	GX, GT, GP

Configuração de Saída

Conector V13

Código Invólucro

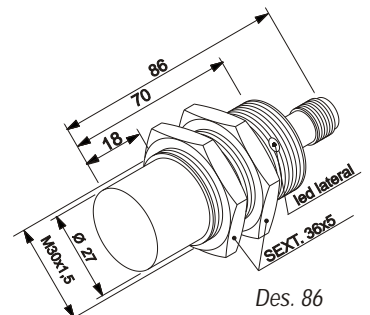
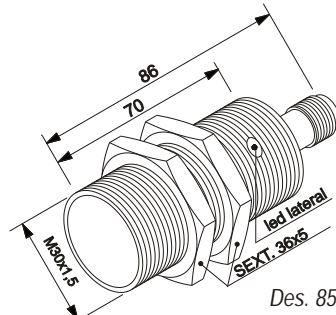
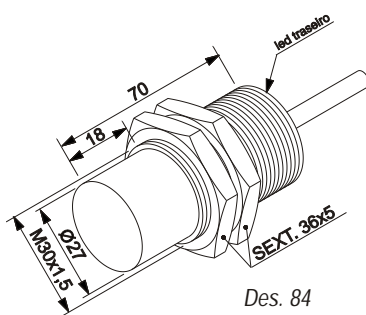
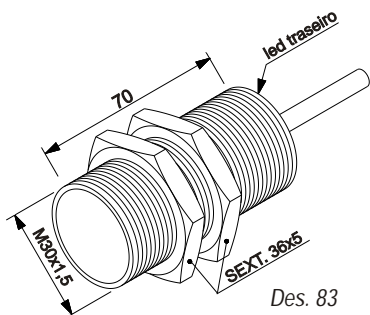


Cor dos Cabos

BN - marrom / BU - azul
GN/YE - aterramento

GM	latão com banho de níquel químico e led lateral
GI	latão com banho de níquel químico com led traseiro
GX	aço inox com led traseiro
GT	latão com banho de PTFE com led traseiro
70	tubo de 70 mm (standard)

Dimensões Mecânicas



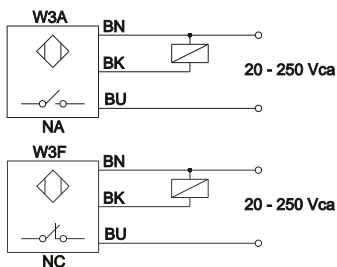
M30

Corrente Alternada
3 fios
Cabo



NA	PS10-30GI50-W3A	PS15-30GI50-W3A
NF	PS10-30GI50-W3F	PS15-30GI50-W3F
Desenho	87	88
Distância sensora	10 mm	15 mm
Dist. sensora operacional	8,1 mm	12,15 mm
Montagem	embutido	não embutido
Histerese	5 %	5 %
Repetibilidade	< 0,01 mm	< 0,01 mm
Alvo padrão	30 x 30 mm	45 x 45 mm
Tensão de alimentação	90 a 250 Vca	90 a 250 Vca
Frequência de rede	50 ou 60 Hz	50 ou 60 Hz
Corrente máx. de comutação	500 mA	500 mA
Cor. de surto ($t < 20\text{ms}/f < \text{Hz}$)	4 A	4 A
Queda de tensão no sensor	2 V	2 V
Freq. máx. de comutação	10 Hz	10 Hz
Sinalização	led traseiro	led traseiro
Temperatura de operação	- 25°C a + 70 °C	- 25°C a + 70°C
Grau de proteção	IP 67	IP 67
Peso	205 g	205 g
Conexão	2 m PVC 3 fios 0,50 mm ²	2 m PVC 3 fios 0,50 mm ²
Opções de cabos	6 m PVC ou 2 m PU	6 m PVC ou 2 m PU
Comprimento do tubo	50, opcional 70 mm	50, opcional 70 mm
Opções de invólucro	GX, GT, GP	GX, GT, GP

Configuração de Saída



Cor dos Cabos

BN - marrom - positivo
BU - azul - negativo

Código

Invólucro

GM	latão com banho de níquel químico e led lateral
GI	latão com banho de níquel químico com led traseiro
GX	aço inox com led traseiro
GT	latão com banho de PTFE com led traseiro
GP	termoplástico poliéster com fibra de vidro e led traseiro
50	tubo de 50 mm (standard)
70	tubo de 70 mm (standard)

Dimensões Mecânicas

