



Our *passion* is enclosures.



Our *passion* is enclosures.



Our *passion* is enclosures.



## MUNDO DE CAJAS



ÍNDICE

Desplegar.

CATÁLOGO COMPLETO

ROLEC Gehäuse-Systeme GmbH  
Kreuzbreite 2 · 31737 Rinteln  
Fon +49 (0) 5751 - 4003 - 0  
Fax +49 (0) 5751 - 4003 - 50  
info@rolec.de · www.rolec.de

CATÁLOGO COMPLETO

# ROLEC®

[www.rolec.de](http://www.rolec.de)

**ROLEC .**  
**En el mundo.**  
 Representes internacionales en 35 países.

**ROLEC®**  
 Our passion is enclosures.

**ROLEC®**  
 Our passion is enclosures.

**REFERENCIAS**



**ROLEC®**

www.rolec.de

**Cajas de aluminio**



**Cajas de poliéster/ABS**



**Cajas portátiles y con pantalla**



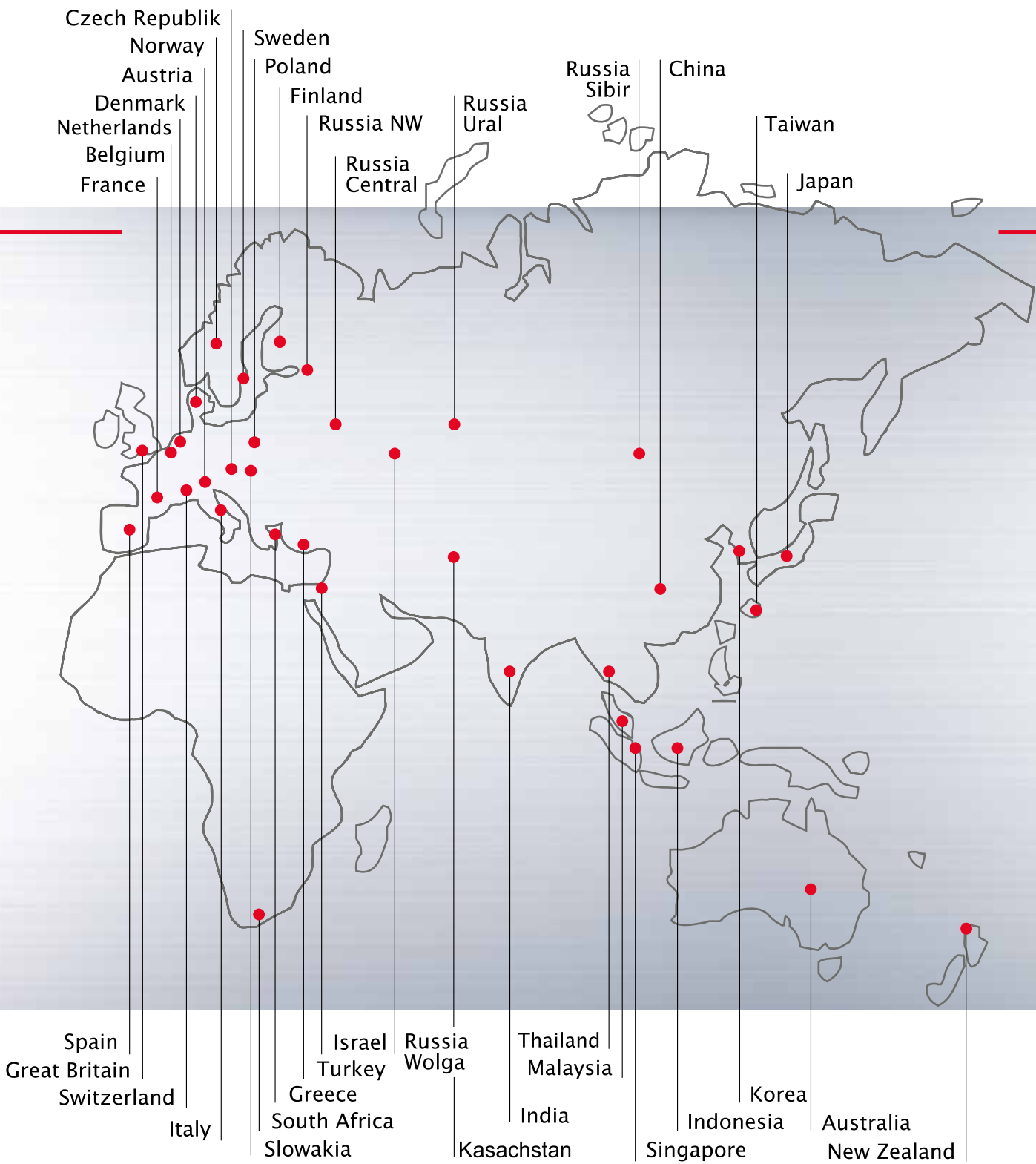
**Cajas Comando**



Ejemplo para efectuar pedido de aluCASE: AC1 112 + ST + S + etc.

	<b>A</b> Fijación exterior (patas)
	<b>A</b> Fijación exterior (bridas)
	<b>B</b> Portabornes en bloque
	<b>C</b> Tiras decorativas en color
	<b>D</b> Junta para la tapa de silicona
	<b>DA</b> Revestimientos de diseño de aluminio
	<b>DH</b> Soporte para la tapa
	<b>DP</b> Revestimientos de diseño POM
	<b>DV</b> Cerradura de paletón doble
	<b>EM</b> Juego de montaje
	<b>EMV</b> Blindaje
	<b>F</b> Placa frontal autoadherente
	<b>FE</b> Abertura
	<b>H</b> Tornillo que se aprieta con la mano
	<b>HS</b> Bisagra soporte
	<b>I</b> Asa
	<b>ID</b> Soportes integrados para la tapa
	<b>IN</b> Tornillo de hexágono interior
	<b>IS</b> Bisagra interior escondida
	<b>J</b> Asa
	<b>L</b> Pintura anticorrosiva RAL 5009
	<b>L</b> Soporte para placas conductoras
	<b>M</b> Placas de montaje
	<b>P</b> Precintable
	<b>67</b> Tipo de protección IP67
	<b>69K</b> Tipo de protección IP69K
	<b>Q</b> Soporte transversal
	<b>RS</b> Lado posterior con bisagra
	<b>S</b> Bisagras
	<b>SF</b> Soportes para encajar las cajas
	<b>ST</b> llave
	<b>T</b> Rieles para regletas de bornes
	<b>TF</b> Patas de la mesa
	<b>V</b> Tornillo de cierre de cabeza ranurada
	<b>W</b> Tornillo de cierre triangular
	<b>X</b> Tornillo de cierre cuadrado
	<b>Y</b> Cierre de manilla
	<b>Z</b> Cierre de manilla con cerradura

Our *passion* is enclosures.



# ROLEC.

## 40 años de tradición innovadora

1969

Friedhelm Rose funda ROSE Elektrotechnik.

1970

Invencción y desarrollo del primer principio de envolvente estándar del mundo (el más vendido hasta la fecha): aluKOM.

1985

Invencción del principio mono-canal patentado para envolventes de aluminio aluNORM.

1986

Friedhelm Rose y su hijo Matthias fundan ROLEC

1990

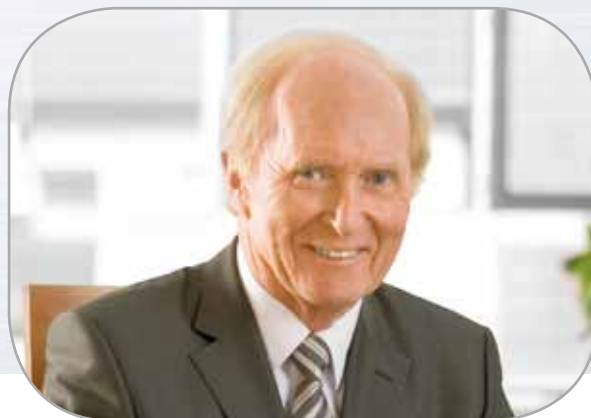
La hija, Bettina Rose, refuerza la dirección de la empresa familiar.

1996

Invencción y patentamiento del sistema de envolvente CEM conFORM.

**Friedhelm Rose**  
Inventor y empresario emprendedor  
Pionero de la tecnología de envolventes

**‘La ambición de ROLEC es ser líder en el desarrollo y la aplicación de nuevos conceptos de envolvente.’**



**La moderna tecnología de envolventes** se mide contra ROLEC. El fundador de ROLEC es el pionero de la tecnología de envolventes. Existen sistemas de envolvente terminados para proteger los equipos eléctricos y electrónicos sólo desde que a Friedhelm Rose se le ocurrió la idea. 1970. Su primer sistema de envolvente se convirtió en norma: aluKOM. Aún hoy en día se produce y utiliza a escala mundial. El nombre de su inventor se convirtió en marca: ROSE.

ROLEC tiene los conocimientos tecnológicos probados durante más tiempo en el desarrollo y la fabricación de envolventes para la construcción de máquina y vehículos, la ingeniería aeronáutica, la industria química, la industria energética, la tecnología médica, el sector militar, etcétera. Actual hasta el día de hoy. Siempre en el más estrecho contacto con las aplicaciones prácticas y junto con ellas.

2003

Invencción y patentamiento del sin par sistema de envolvente de aluminio aluCASE.

2004

Invencción y patentamiento de la pareja en ABS de la genial aluCASE: starCASE.

2008

Desarrollo de la primera envolvente con «cierre por clic sin tornillos»: el sistema aluCLIC.

2010

Desarrollo de la primera envolvente redonda de aluminio: el sistema aluDISC.

Y los desarrollos del impulsor tecnológico ROLEC continúan, y siguen siendo fascinantes.

**Matthias Rose**  
Dirección ejecutiva



**La continuidad** está asegurada a largo plazo. La segunda generación pronto asumió responsabilidades. Matthias y Betty Rose comparten la dirección de la moderna empresa familiar. Friedhelm Rose está a su lado, apoyándoles. El principio fundamental es el «made in Germany» con todas sus exigencias. Esmero en todas las decisiones. Para esta capacidad se requiere compromiso emprendedor, maestría en todos los niveles, comunicación por el camino más corto, libertad de acción y confianza en la actuación responsable de un personal poseedor de la debida formación. El catálogo de ROLEC lista con todos los detalles series estándar y especialidades para todos los sectores

**Betty Rose**  
Dirección ejecutiva



industriales. Diseñadas con diligencia y producidas por personal experto que lleva tiempo en la empresa, tiene una formación de primera categoría, está motivado y asiste a cursos de perfeccionamiento de manera regular. Una empresa familiar es algo que se vive: con total independencia de cualquier gran consorcio. Una sólida calidad y las ideas siempre nuevas donde mejor prosperan es en una cultura empresarial en la que las personas y las necesidades de los usuarios están en el centro de todas las decisiones. La exigencia no conoce límites hacia arriba. «Los conceptos de ROLEC son el estándar de comparación para la calidad».

# ROLEC

Desde la idea a la envolvente lista para montar.

En aluminio. En termoplástico.

O en poliéster reforzado con fibra de vidrio.

► Idea ● Diseño Inversión en moldes ● Colada ● Aprovisionamiento ● Pla

► «lista para montar»: justo a tiempo



Tormenta de ideas para la generación de nuevas ideas

El diseño de sistemas de envolvente

## La primerísima y más importante inversión: La invención y el desarrollo

La principal fortaleza de ROLEC es el desarrollo de productos. Por algo ROLEC tiene la reputación en el mercado. La creatividad de ROLEC sienta nuevas bases en la tecnología de las envolventes. Las más recientes son la envolvente aluPLUS para equipos electrónicos y la absolutamente primera envolvente redonda: aluDISC.

Otros desarrollos de gran éxito que las precedieron: Envolvente modular aluNorm con sistema de sujeción monocanal. Envolvente conFORM con blindaje CEM integrado. Envolvente aluCASE con nivel de fijación separado y tornillos de la tapa y de sujeción cubiertos. Envolvente aluCLIC: encaje en vez de tornillos. Envolvente aluPLUS en dimensiones estándar con opciones de fijación en envolventes cerradas. Envolvente aluDISC de diseño redondo. Con nivel de fijación separado. En ABS: Envolvente technoCASE con tornillos de la tapa ocultos. Envolvente starCASE con nivel de fijación separado.

Definición del proyecto • Modificaciones específicas del cliente • Entrega



Rápido acceso a un gran almacén



Moldeo por inyección de termoplástico



Fundición a presión de aluminio

### La mayor inversión para ROLEC:

**Moldes y herramientas de primera calidad.** Las envolventes ROLEC se fabrican en máquinas de fundición a presión de aluminio y de moldeo por inyección de plásticos, todas ellas de la más avanzada tecnología. La calidad suprema solamente está garantizada usando moldes de un elevado nivel de calidad. Las inversiones de ROLEC son elevadas. Las envolventes coladas deben estar libres de rechupes y presentar una superficie que satisfaga las exigencias.

### La inversión en fiabilidad:

**Un gran almacén.** Justo a tiempo significa eso: justo a tiempo. Con frecuencia las envolventes son el último eslabón en una cadena de producción industrial. Por ello se las necesita rápidamente. ROLEC mantiene la gama completa de envolventes disponible en todo momento: lista para su entrega sin pérdida de tiempo desde un gran almacén. Cualquier modelo está disponible en todas sus posibles dimensiones. Acabado según los deseos del cliente: taladrada, equipada, montada ... entregada.

# ROLEC.

## El detalle:

## Perfección para cada misión.

► Taladrado ● Fresado ● Recubrimiento de po



Tratamiento según los deseos del usuario:

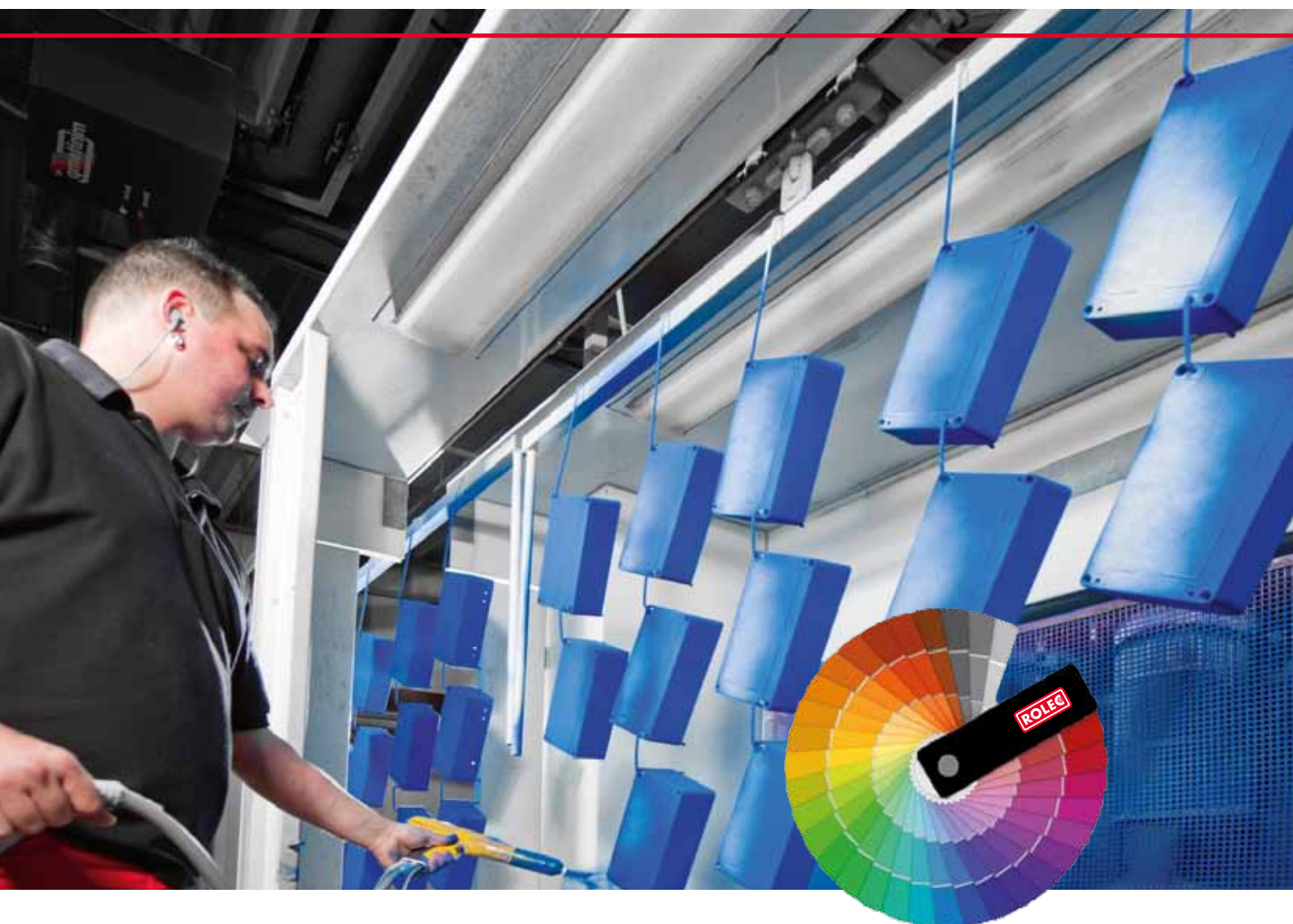
taladrar, fresar, imprimir, equipar, montar.

**Quien sentó las bases del desarrollo** de las envolventes e innova desde hace 40 años sabe de qué se habla y qué es lo importante. Esto se nota en todos los productos ROLEC. En ellos no falta de nada. Totalmente según el principio: minuciosidad y fiabilidad alemanas. Se ha pensado en todo, pero de antemano. El mejor ejemplo: aluKOM, la primera envolvente desarrollada por Rose, la «madre» de todas las envolventes estandarizadas. Todavía hoy producida y utilizada a escala mundial. Sencillamente, cumple su finalidad. Antes de que en los años 60 a Friedhelm Rose se le

ocurriera la idea de estandarizar las envolventes, la industria se las fabricaba ella misma a un alto precio según sus ideas y requisitos individuales. Es mérito de ROLEC el que hoy existan envolventes de calidad «de confección». El usuario puede elegir entre los más de 500 tamaños y tipos que componen el programa. Los diseños especiales también son económicos incluso producidos en cantidades pequeñas. Con la ayuda de dibujos CAD disponibles en Internet pueden comunicarse deseos de modificación.



polvo ● Pintado ● Grabado ● Impresión ● Equipación ● Montaje ● Entrega



**ROLEC**  
**Acabado a la medida de sus deseos.**  
**Y siempre de manera eficiente en términos de costes y respetuosa con el medio ambiente.**

**ROLEC** entrega envolventes «listas para usarse». Esto incluye deseos especiales. Lista para usarse quiere decir justo eso: «lista para usarse». ROLEC es flexible, fabrica de manera fiable y sus productos son de fácil montaje y funcionales. Competencia técnica en diseño y fabricación y una alta disposición de servicio son los requisitos para realizar todo añadido que se solicite. Ya sean preensamblajes o colores especiales (según RAL), en recubrimiento de polvo o pintado en húmedo.

# ROLEC.

## «Del fabricante, listo para montar»



Listo para ser montado.

Ejemplo

**Suministramos las cajas de bornes y las cajas para unidades electrónicas listas para ser montadas.**

El usuario solo debe instalar los componentes eléctricos o electrónicos y montar la caja a la máquina. ROLEC se ocupa de todo lo demás. Las cajas se pueden entregar en los colores estándar o pintadas según los deseos de nuestros clientes. También suministramos cajas con teclados de membrana, bornes y racores para cables

**Taladrar.Fresar.Grabar... siguiendo sus indicaciones.**

Aquí puede ver un ejemplo de caja. Se ha taladrado y fresado la estructura de la caja y se han grabado las funciones correspondientes. El principio es sencillo: Construimos las cajas siguiendo sus indicaciones y se las entregamos listas para la incorporación en su flujo de trabajo.



Taladrar



Fresar



Grabar



Pulverizar



Pintar



Serigrafía



Equipar



Placas frontales



Teclados de membrana





**ROLEC .**  
**Listo significa listo.**




- Taladrar
- Fresar
- Grabar
- Pulverizar
- Pintar
- Serigrafía
- Equipar
- Placas frontales
- Teclados de membrana
- Suministro

ROLEC .

## Tipos de protección según EN 60529/DIN 40050

### DEFINICIÓN DE LA 1ª CIFRA

IP 1ª CIFRA	GRADO DE PROTECCIÓN CONTRA CONTACTO Y CUERPOS EXTRAÑOS
PROTECCIÓN CONTRA	CUERPOS SÓLIDOS
0 No está protegido. 	-----
1 Cuerpos extraños grandes. 	Protección contra el contacto accidental en una superficie grande de piezas activas o con movimiento interno, p. ej. con la mano, pero ninguna protección contra un acceso deliberado a estas piezas. Protección contra la introducción de cuerpos extraños sólidos con un diámetro superior a 50 mm.
2 Cuerpos extraños medianos. 	Protege contra el contacto con los dedos de piezas activas o con movimiento interno. Protección contra la introducción de cuerpos extraños sólidos con un diámetro superior a 12 mm.
3 Cuerpos extraños pequeños. 	Protección contra el contacto de piezas que se mueven de forma activa o interna con herramientas, alambres, etc. de un grosor superior a 2,5 mm. Protección contra la introducción de cuerpos extraños sólidos con un diámetro superior a 2,5 mm.

IP 1ª CIFRA	GRADO DE PROTECCIÓN CONTRA CONTACTO Y CUERPOS EXTRAÑOS
PROTECCIÓN CONTRA	CUERPOS SÓLIDOS
4 Cuerpos extraños en forma de grano 	Protección contra el contacto de piezas que se mueven de forma activa o interna con herramientas, alambres, etc. de un grosor superior a 1 mm.
5 Depósitos de polvo 	Protección completa contra el contacto de piezas bajo tensión o piezas que se mueven internamente. Protección contra depósitos de polvo dañinos. La introducción de polvo no se evita completamente, pero no se debe introducir polvo en una cantidad que afecte al funcionamiento de la caja.
6 Entrada de polvo. 	Protección completa contra el contacto de piezas bajo tensión o piezas que se mueven internamente. Protección contra la introducción de polvo.






## Explicación de las abreviaturas

La información sobre los tipos de protección se facilita por medio de abreviaturas. Estas abreviaturas se componen siempre de las letras indicativas IP y DOS CIFRAS indicativas del grado de protección.






Casi todas las cajas ROLEC disponen de forma estándar del tipo de protección IP65 e IP66 y cumplen con ello un elevado estándar industrial para los productos fabricados en serie: es decir, las cajas ofrecen una protección contra la introducción de agua y de polvo.

En caso de que así lo desee, le podemos entregar las cajas estándar ROLEC de aluminio y poliéster en los tipos de protección IP67 e IP69K.

## DEFINICIÓN DE LA 2ª CIFRA

IP 2ª CIFRA	GRADO DE PROTECCIÓN CONTRA EL AGUA
PROTECCIÓN CONTRA	CUERPOS SÓLIDOS
<b>0</b> No está protegido. 	-----
<b>1</b> Protegido contra gotas de agua. 	Las gotas que caen verticalmente no deben provocar daños.
<b>2</b> Protegido contra gotas de agua cuando la caja se encuentra en un inclinación de hasta 15°. 	Las gotas que caen verticalmente no deben provocar daños cuando la caja se encuentra en un inclinación de hasta 15° en ambos sentidos con respecto a la vertical.
<b>3</b> Protegido contra el agua pulverizada 	El agua que se pulveriza en un ángulo de hasta 60° en ambos sentidos con respecto a la vertical no debe provocar daños.
<b>4</b> Protegido contra las proyecciones de agua. 	El agua que es proyectada contra la caja desde cualquier dirección no debe provocar daños.

9K

IP 2ª CIFRA	GRADO DE PROTECCIÓN CONTRA EL AGUA
PROTECCIÓN CONTRA	CUERPOS SÓLIDOS
<b>5</b> Protegido contra un chorro de agua. 	Los chorros de agua que apuntan a la caja desde cualquier dirección no deben provocar daños.
<b>6</b> Protegida contra un chorro de agua fuertes. 	Los chorros de agua fuertes que apuntan a la caja desde cualquier dirección no deben provocar daños.
<b>7</b> Protegida contra los efectos de inmersión temporal en agua. 	El agua no debe penetrar en cantidades que causan efectos dañinos si la caja está temporalmente inmersa en agua bajo condiciones normalizadas de presión y tiempo.
<b>8</b> Protegida contra los efectos de inmersión continuada en agua. 	El agua no debe penetrar en cantidades que causan efectos dañinos si la caja está permanentemente inmersa en agua bajo condiciones acordadas entre el fabricante y el usuario. Estas condiciones deben ser más estrictas que las definidas en el código 7.
<b>9K</b> Limpieza de alta presión/de chorro de vapor 	El agua a presión que se aplica a la caja desde cualquier dirección no debe provocar daños.

## Información legal

### La dirección

ROLEC Gehäuse-Systeme GmbH  
Kreuzbreite 2 (Industriegebiet Süd)  
D-31737 Rinteln/ Weser

Phone: +49 (0) 5751/ 4003-0

Fax: +49 (0) 5751/ 4003-50

E-Mail: [info@rolec.de](mailto:info@rolec.de)

President: Matthias Rose

Traderegister: AG Stadthagen HR B2184

USt.-Ident.-Nr.: DE 200523238

Los datos técnicos indicados por nosotros son sin compromiso. Todas las indicaciones las hacemos según nuestro leal saber y entender, pero las aplicaciones reales están por completo fuera de nuestra esfera de influencia. Por ello nuestras indicaciones no liberan al comprador de la necesidad de comprobar que los productos son aptos y adecuados para los procesos y fines proyectados.

Nos reservamos el derecho de seguir desarrollando nuestros productos y de introducir modificaciones técnicas. Daños causados por estas modificaciones, por errores o por errores de imprenta no darán lugar a reclamar indemnizaciones por daños y perjuicios.

Desde el 1 de marzo de 2005, nuestros productos son conformes con la normativa RoHS. También se continuará suministrando productos bajo otros procesos o ensayos especiales solicitados para aplicaciones que no estén bajo la directiva 2002/95/CE.



Our *passion* is enclosures.



# aluCASE

Cajas Premium de aluminio

# Datos técnicos

## aluCASE



Soporte integrado para la tapa



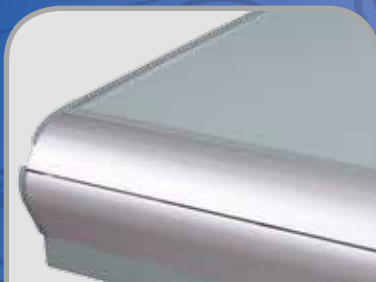
Fijación una vez cerrada la caja



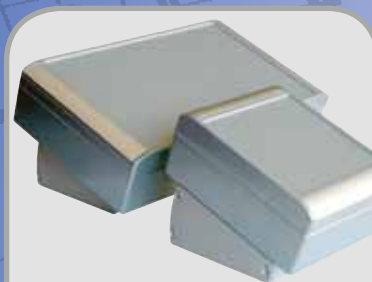
Con tapa transparente



Revestimientos de diseño para un acabado perfecto



Los tornillos de las bisagras quedan escondidos



Adaptador para pupitre disponible a petición



Se puede cerrar con llave



Cavidad integrada para teclados de membrana

**Cajas:** aleación de fundición de aluminio EN AN-44300 DIN EN 1706 (GD AL SI 12/DIN 1725)  
Grado de deformación 1°, las dimensiones interiores se reducen hasta la base de la caja en 1° de forma circundante.

**Cavidad integrada:** en la tapa para teclados de membrana o placas frontales.

**Elementos de instalación:** rosca de fijación M5 en las partes superior e inferior.

**Tipo de protección:** IP67/EN 60529

**Junta:** junta de forma de TPE, exenta de silicona (-40°C hasta +120°C)

**Tornillos de la tapa:** acero fino 1.4567 (V2A), no se pierden

**Revestimiento de diseño:** insertable, polioximetileno (POM) RAL 7040, gris ventana.

**Soporte para la tapa:** polipropileno (PP) en RAL 7040, gris ventana

**Superficie:** pintada en polvo en RAL 7040, gris ventana

### También disponible:

**Revestimiento de diseño:** insertable, perfil de aluminio, anodizado en plata

**Tapa transparente:** policarbonato (PC) AC 092K y ACF 110K

**Junta:** junta tórica de silicona (-50°C hasta +140°C), junta CEM (-55 °C hasta +160 °C)

**Tipo de protección:** IP69K/DIN 40050

**Superficie:** protección contra la corrosión, colores especiales

**Encontrará más opciones en nuestras tablas de producto.**

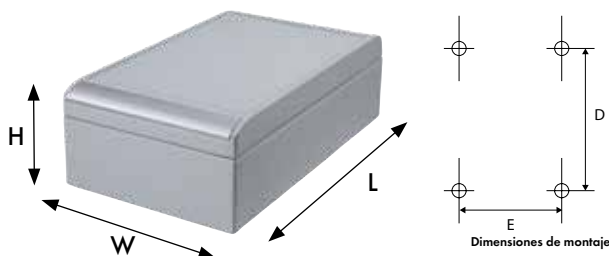


**Tabla de producto aluCASE**

Tipo	N° de mat.	L	W	H	D	E	g	ID	DP	DA	S	ST	L	D	CEM	69K
AC 052	191.052.000	75	50	33	61	34	134	○	□	○	○	○	●	●	●	●
AC 054	191.054.000	100	50	33	86	34	166	○	□	○	○	○	●	●	●	●
AC 070	191.070.000	100	70	50	84	33	328	○	□	○	○	○	●	●	●	●
AC 072	191.072.000	140	70	50	124	33	411	○	□	○	○	○	●	●	●	●
AC 074	191.074.000	180	70	50	164	33	495	○	□	○	○	○	●	●	●	●
AC 090	191.090.000	120	90	60	102	40	580	□	□	●	○	○	●	●	●	●
AC 092	191.092.000	160	90	60	142	40	680	□	□	●	○	○	●	●	●	●
AC 092K	192.092.000	160	90	60	142	40	680	□	□	●	○	○	●	●	●	●
AC 094	191.094.000	250	90	60	232	40	861	□	□	●	○	○	●	●	●	●
ACF 110	190.110.000	140	110	60	122	60	700	□	□	●	●	●	●	●	●	●
ACF 110K	192.110.000	140	110	60	122	60	700	□	□	●	●	●	●	●	●	●
ACF 112	190.112.000	200	110	60	182	60	880	□	□	●	●	●	●	●	●	●
ACF 130	190.130.000	160	130	70	142	80	910	□	□	●	●	●	●	●	●	●
ACF 132	190.132.000	220	130	70	202	80	1.130	□	□	●	●	●	●	●	●	●
ACF 150	190.150.000	180	150	60	162	100	968	□	□	●	●	●	●	●	●	●
AC 150	191.150.000	180	150	90	162	100	1.216	□	□	●	●	●	●	●	●	●
ACF 152	190.152.000	260	150	60	242	100	1.273	□	□	●	●	●	●	●	●	●
AC 152	191.152.000	260	150	90	242	100	1.569	□	□	●	●	●	●	●	●	●
ACF 170	190.170.000	200	170	60	182	120	1.096	□	□	●	●	●	●	●	●	●
AC 170	191.170.000	200	170	90	182	120	1.430	□	□	●	●	●	●	●	●	●
ACF 172	190.172.000	280	170	60	262	120	1.471	□	□	●	●	●	●	●	●	●
AC 172	191.172.000	280	170	90	262	120	1.789	□	□	●	●	●	●	●	●	●
AC 200	191.200.100	230	200	120	212	144	2.005	□	○	□	●	●	●	●	●	●
AC 202	191.202.100	330	200	120	312	144	2.328	□	○	□	●	●	●	●	●	●

□ Estándar ● Disponible ○ No disponible

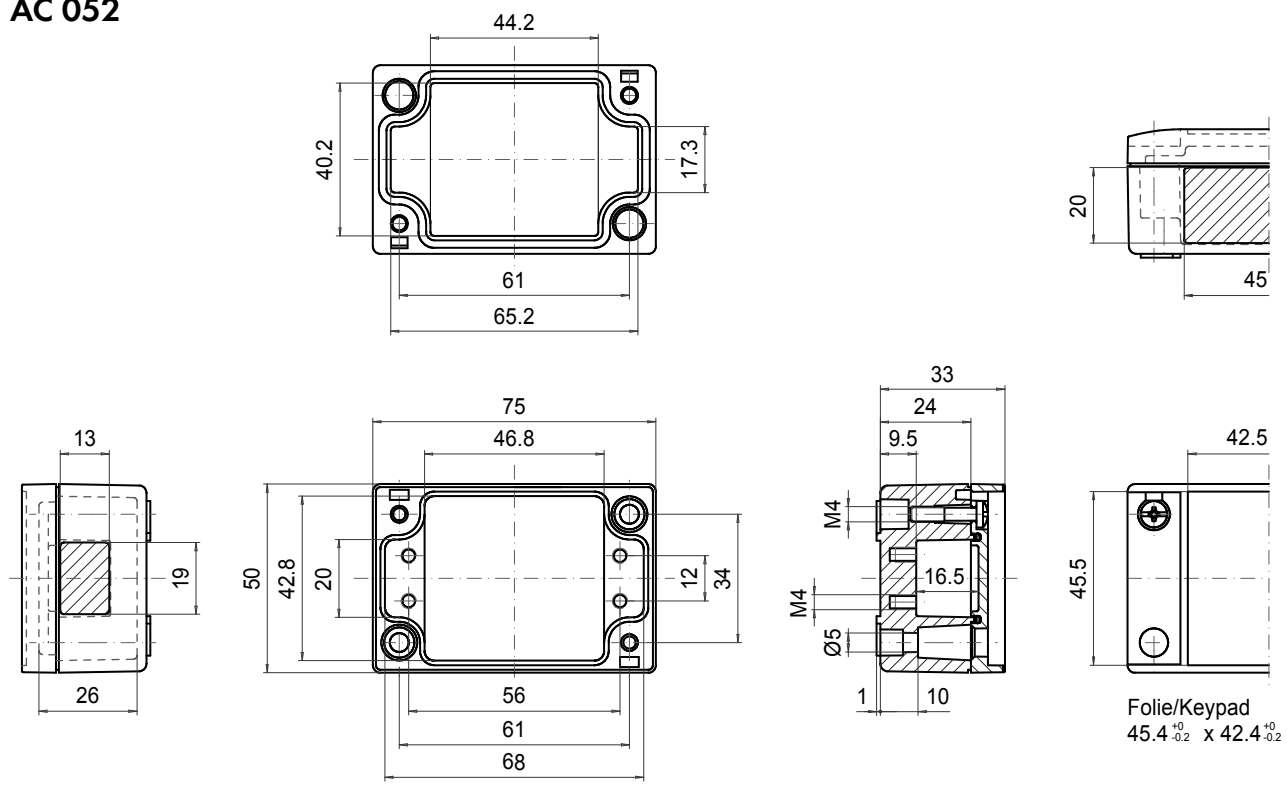
**Autorizaciones:**



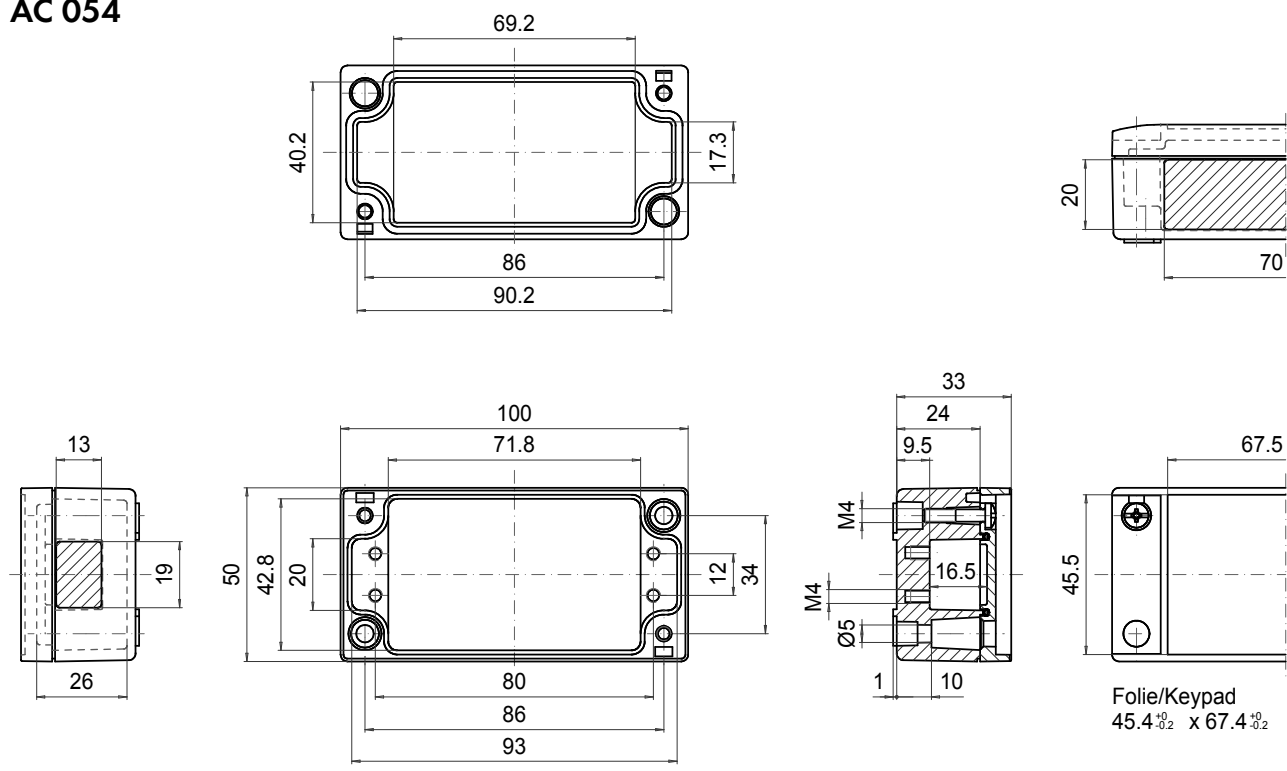
# ROLEC Dimensiones de fijación y montaje

## aluCASE

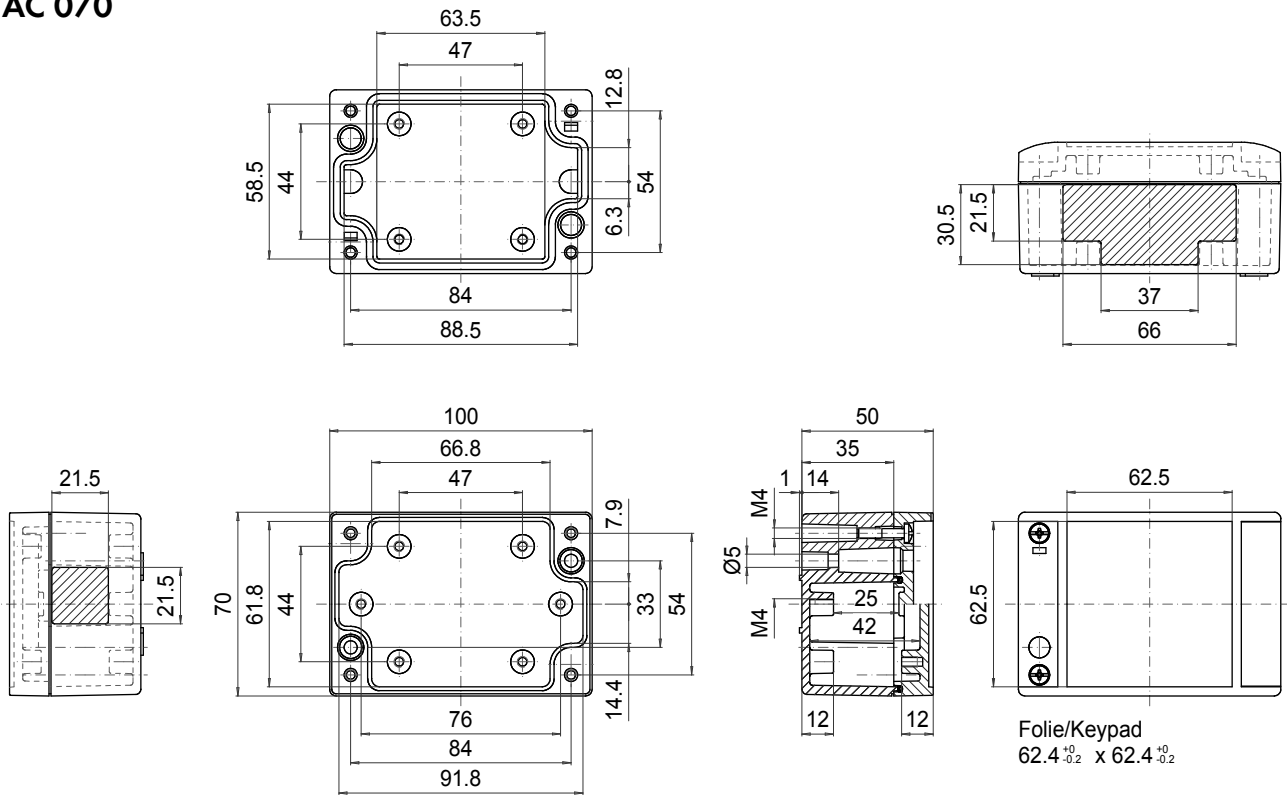
### AC 052



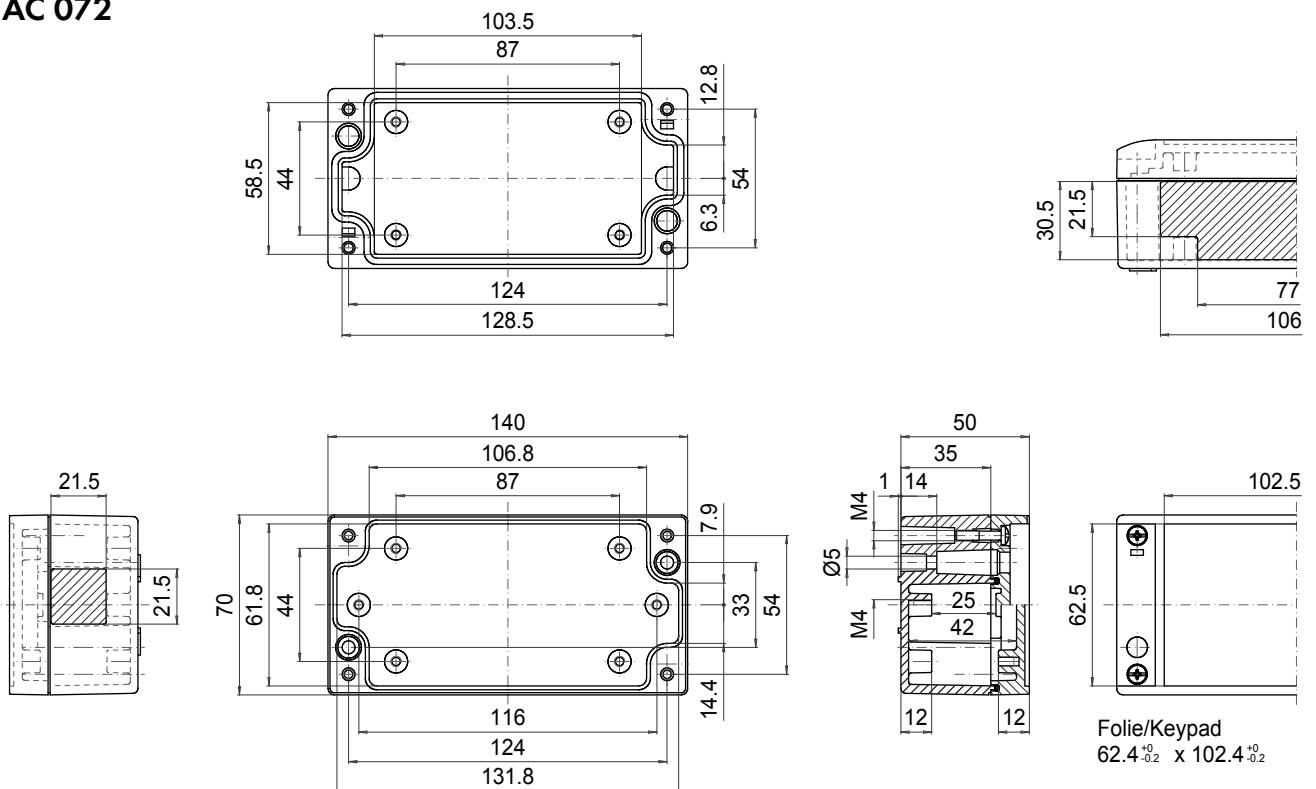
### AC 054



### AC 070



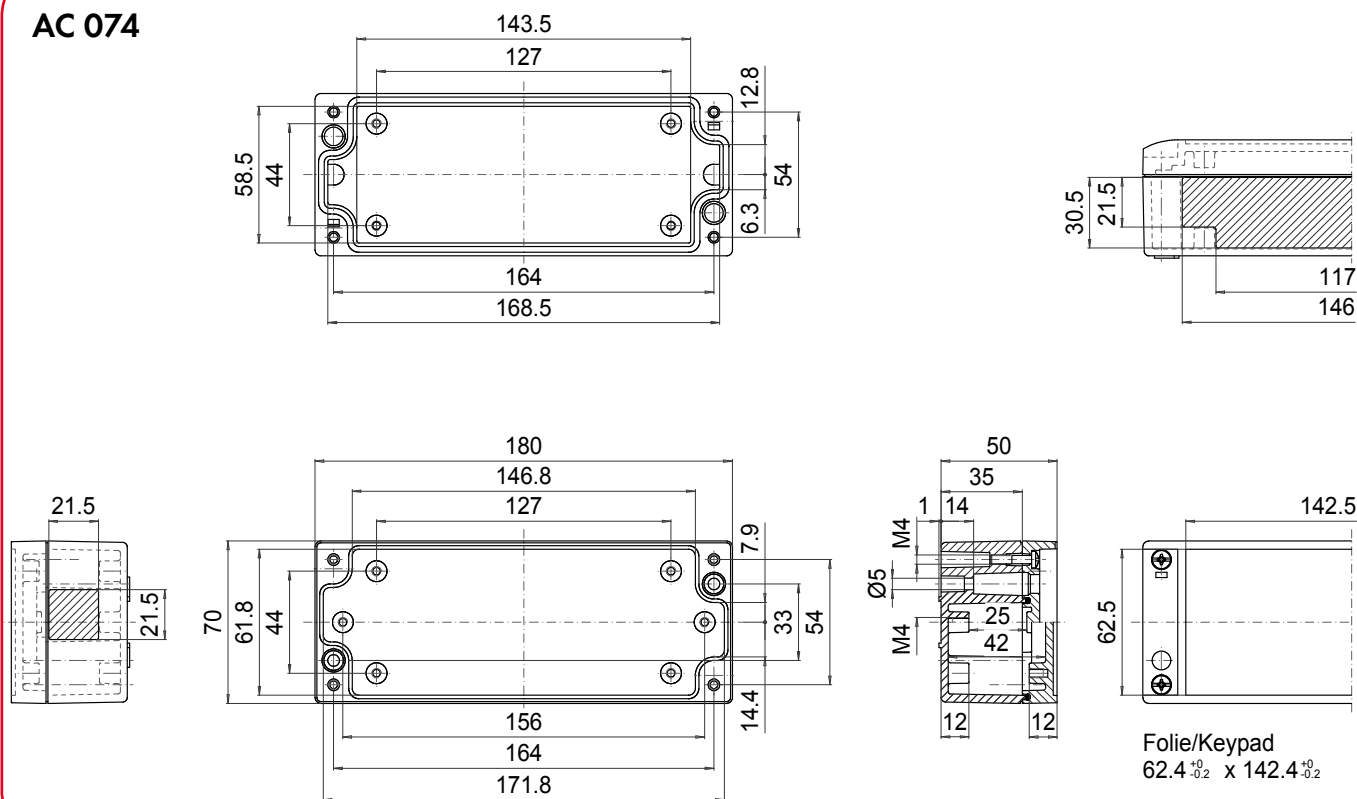
### AC 072



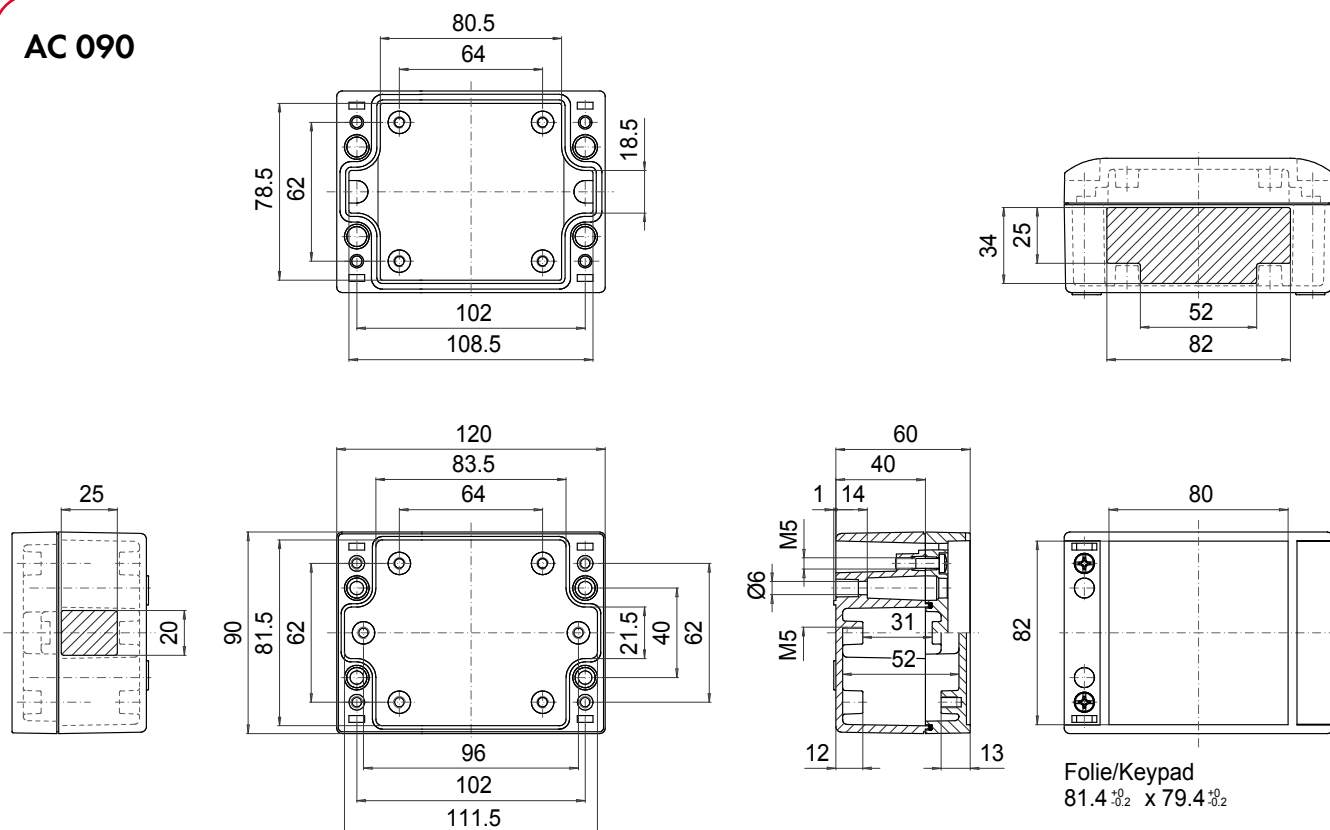
# ROLEC Dimensiones de fijación y montaje

## aluCASE

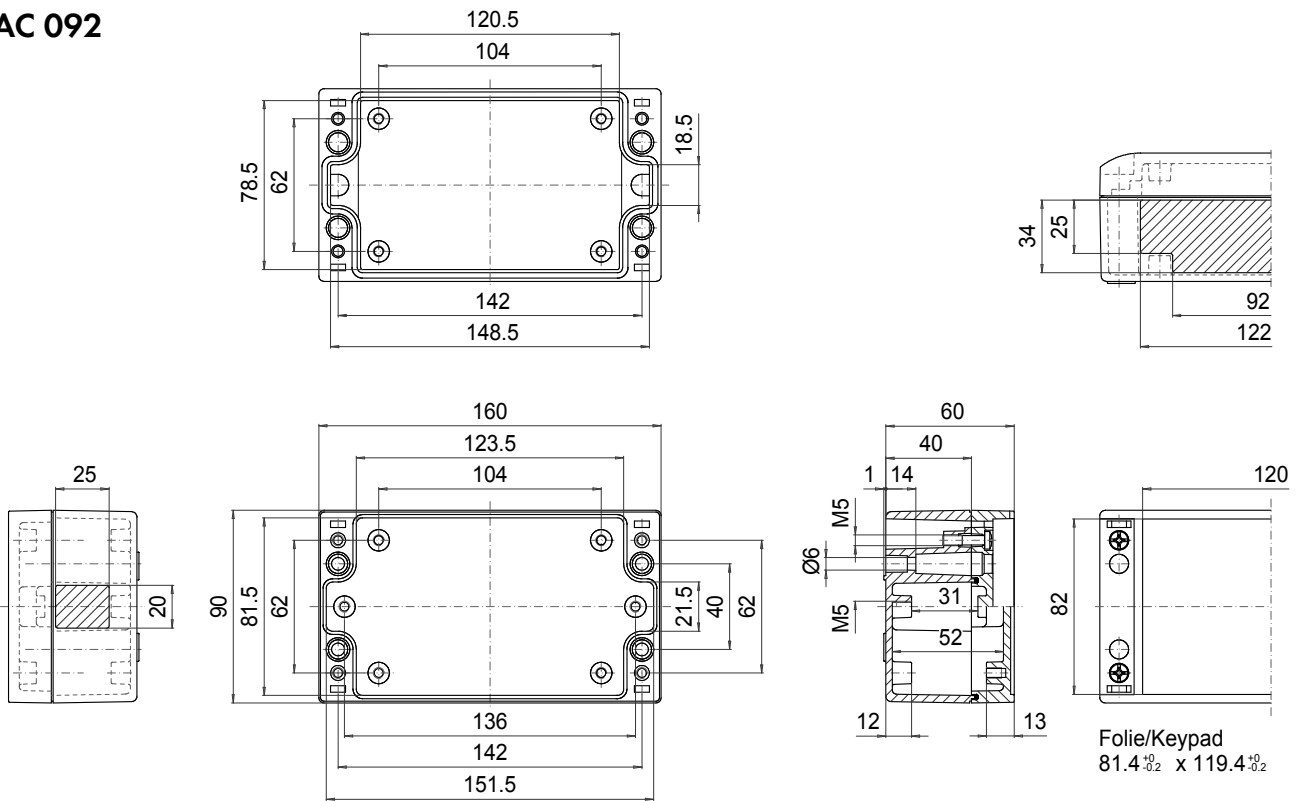
### AC 074



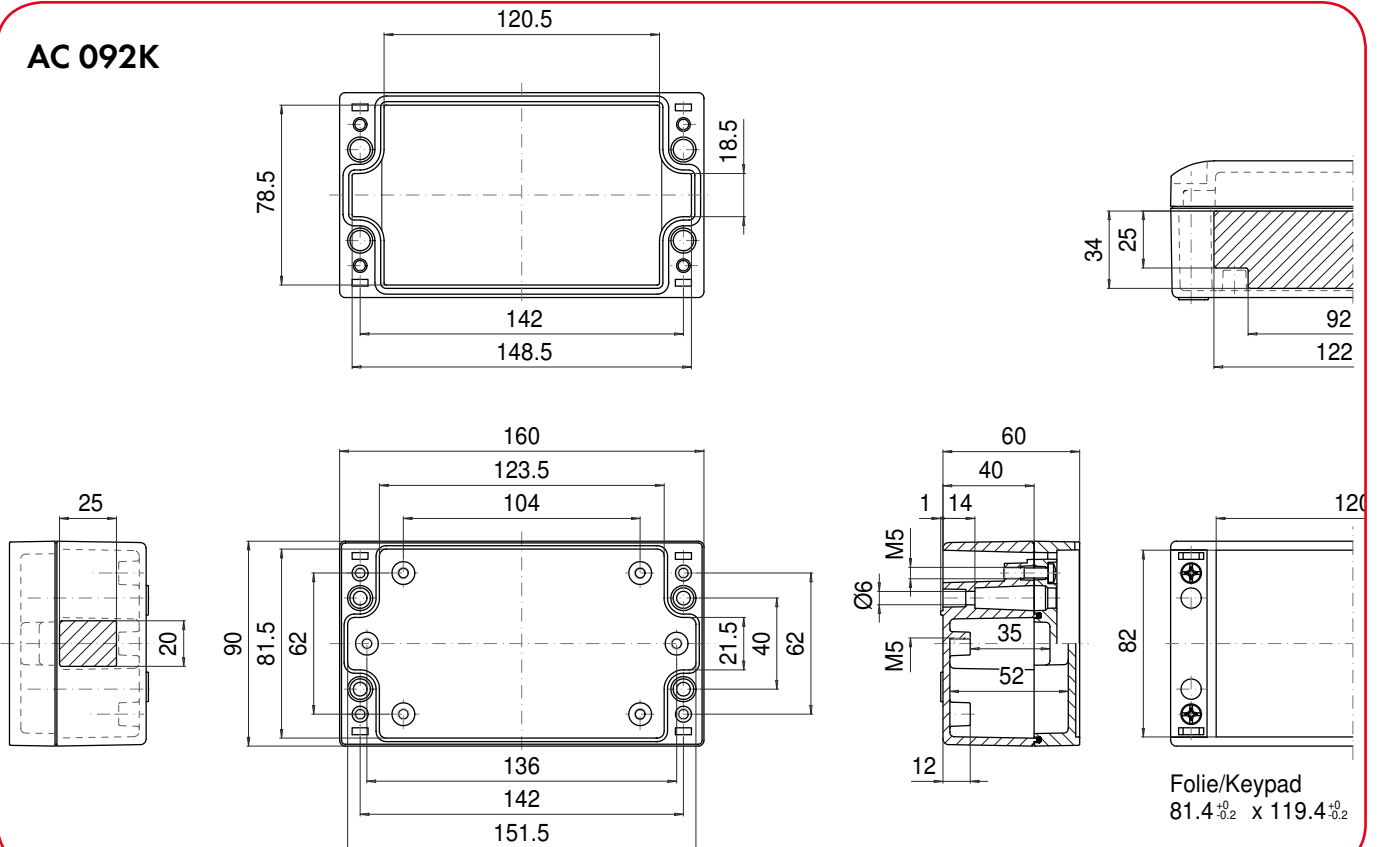
### AC 090



### AC 092



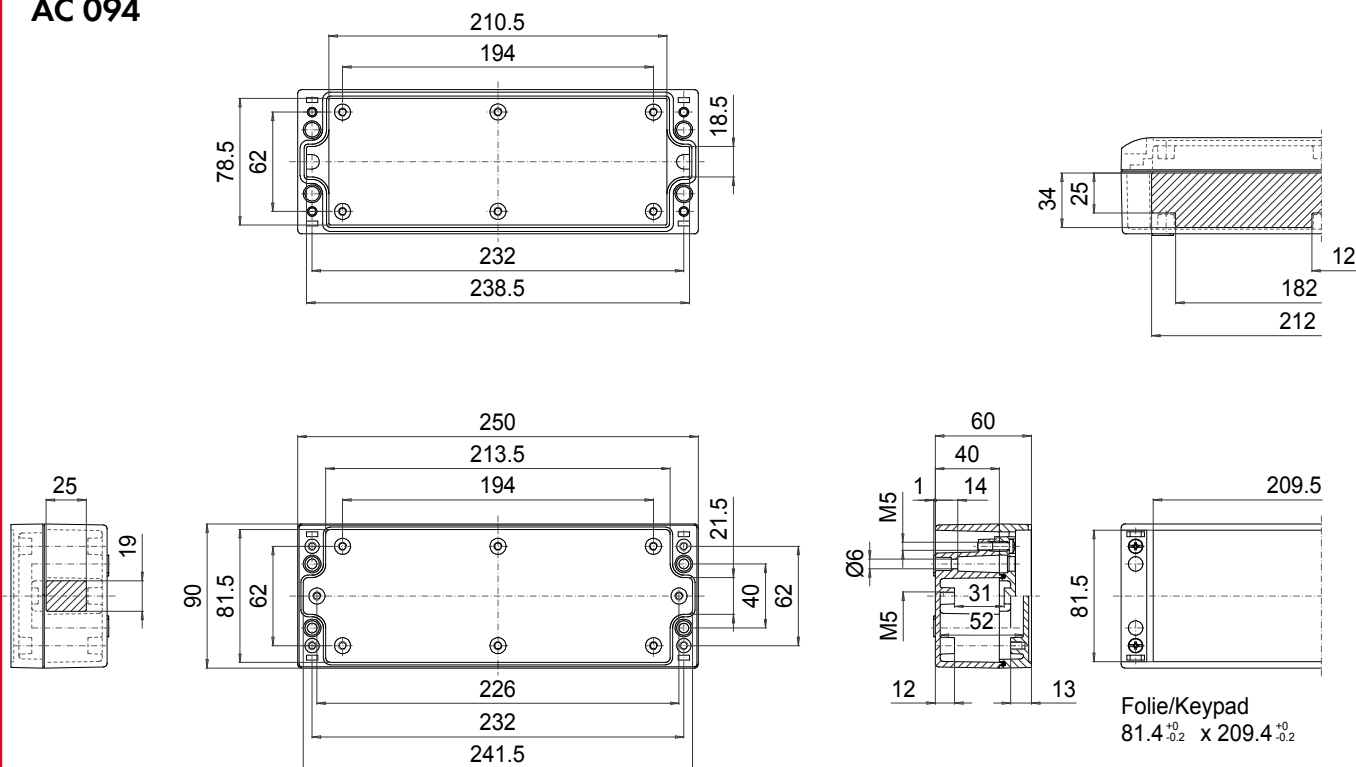
### AC 092K



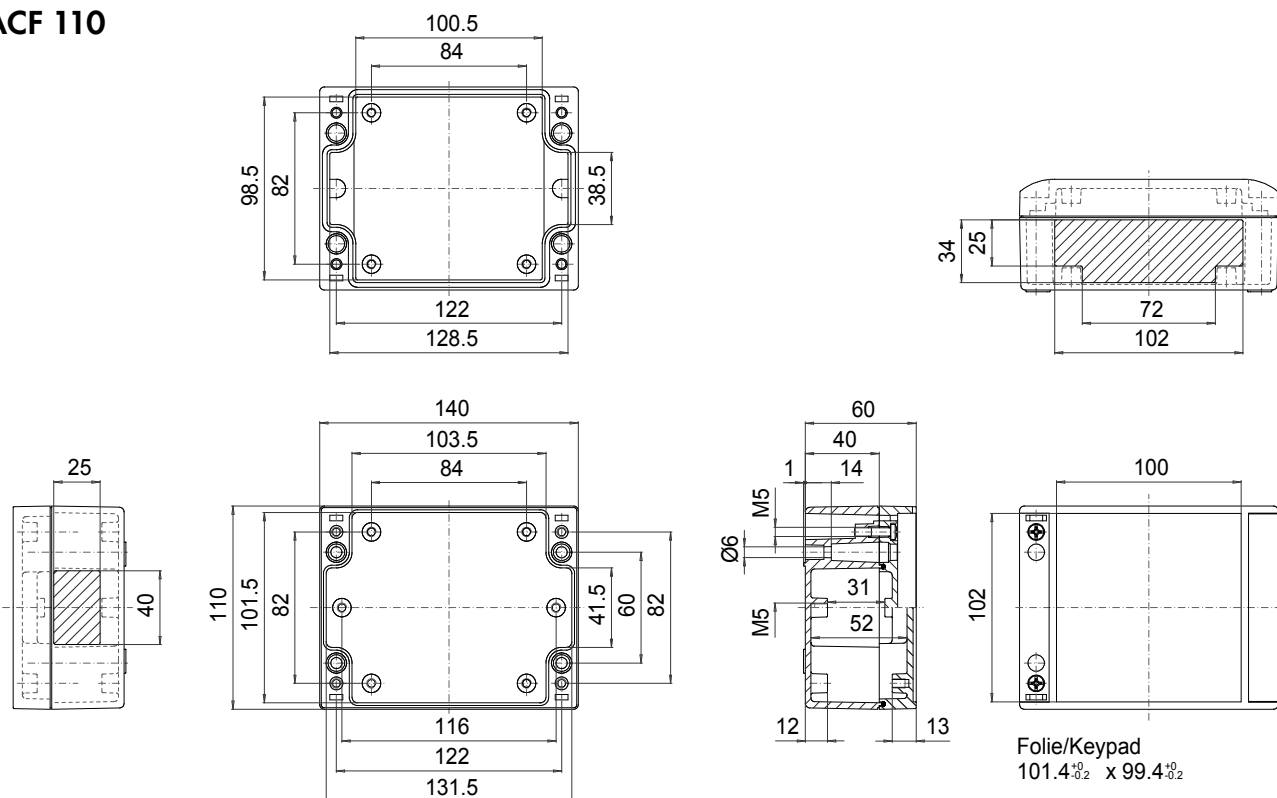
# ROLEC Dimensiones de fijación y montaje

## aluCASE

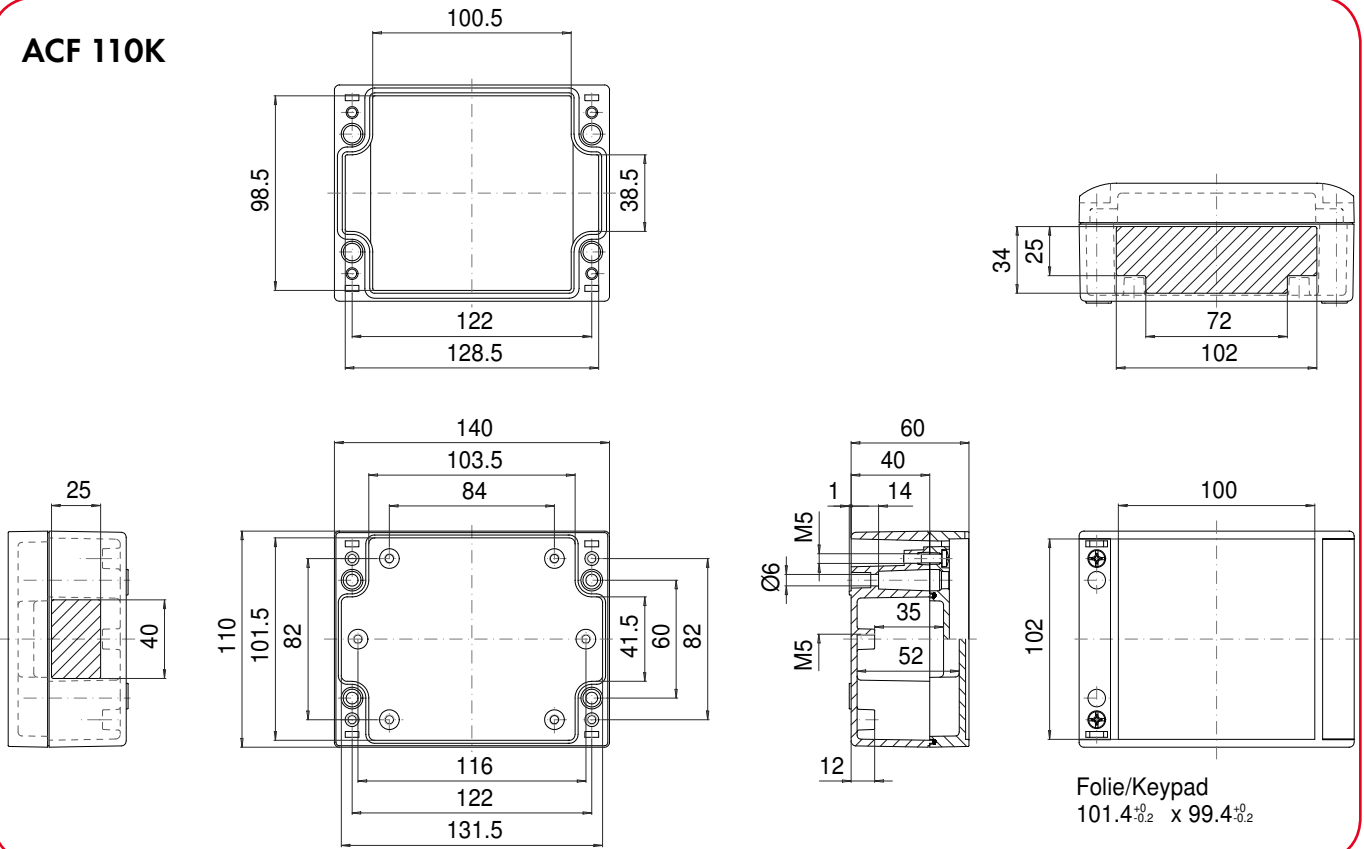
### AC 094



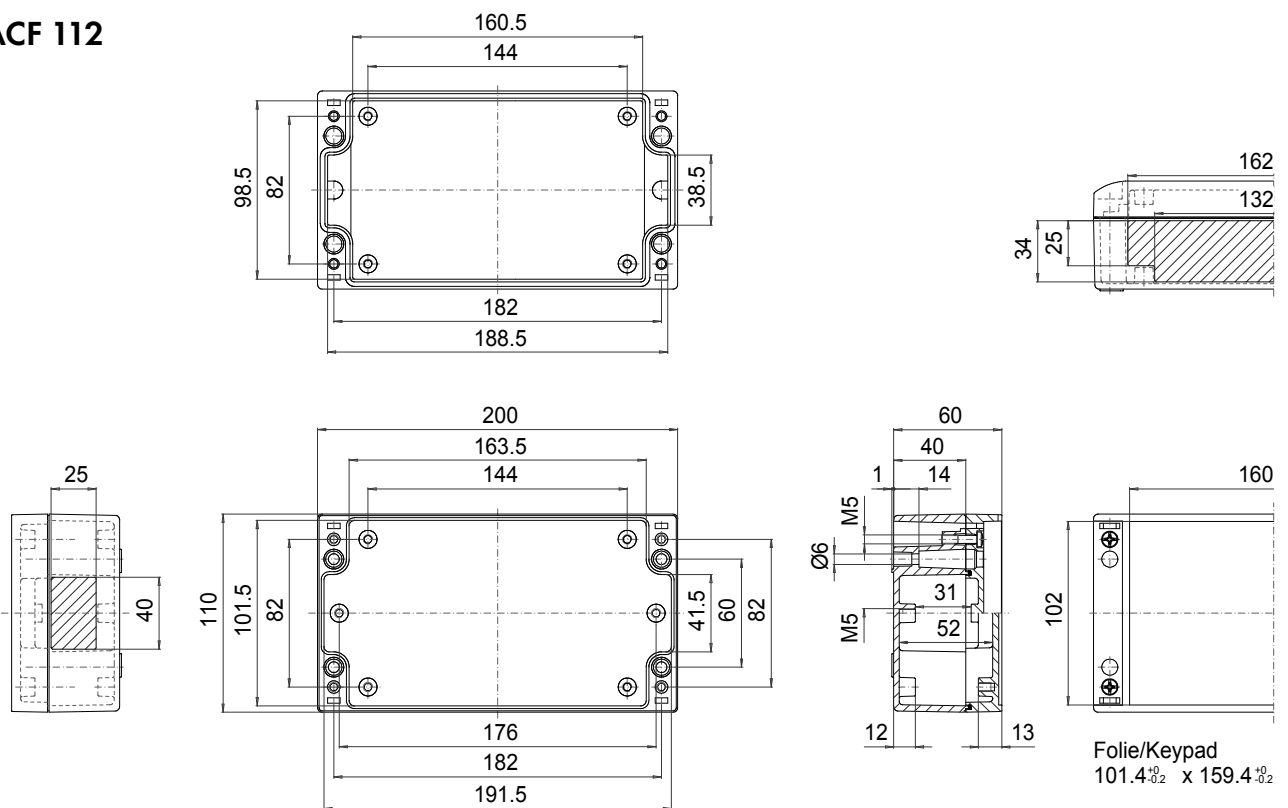
### ACF 110



### ACF 110K



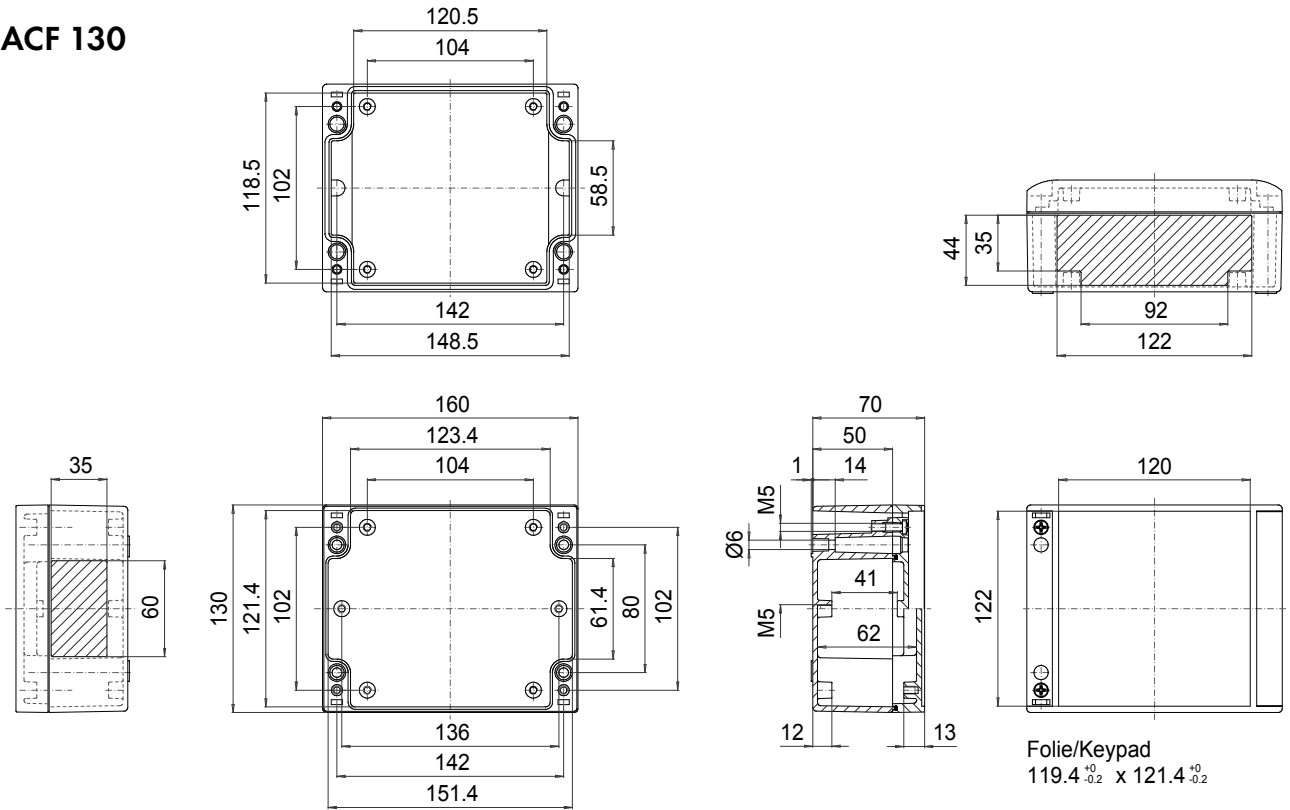
### ACF 112



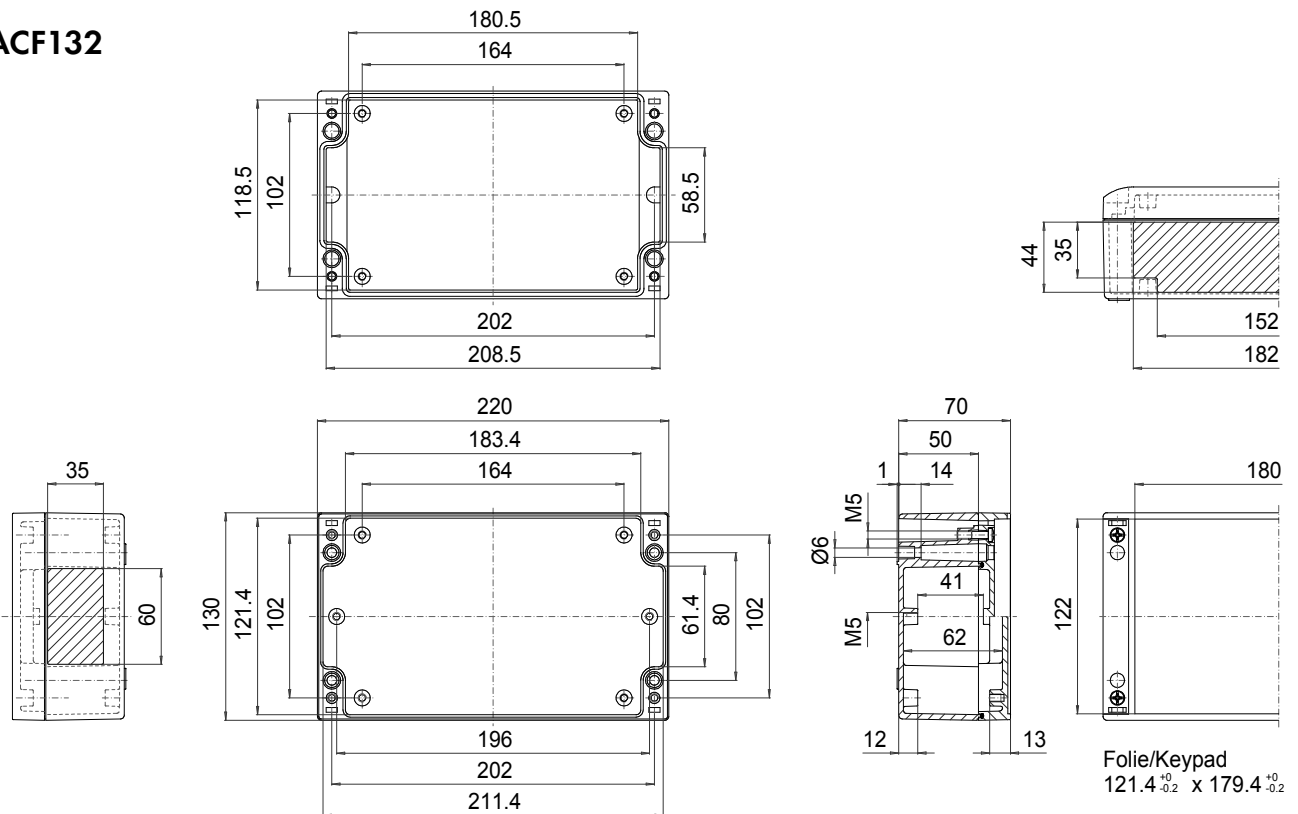
# ROLEC Dimensiones de fijación y montaje

## aluCASE

### ACF 130

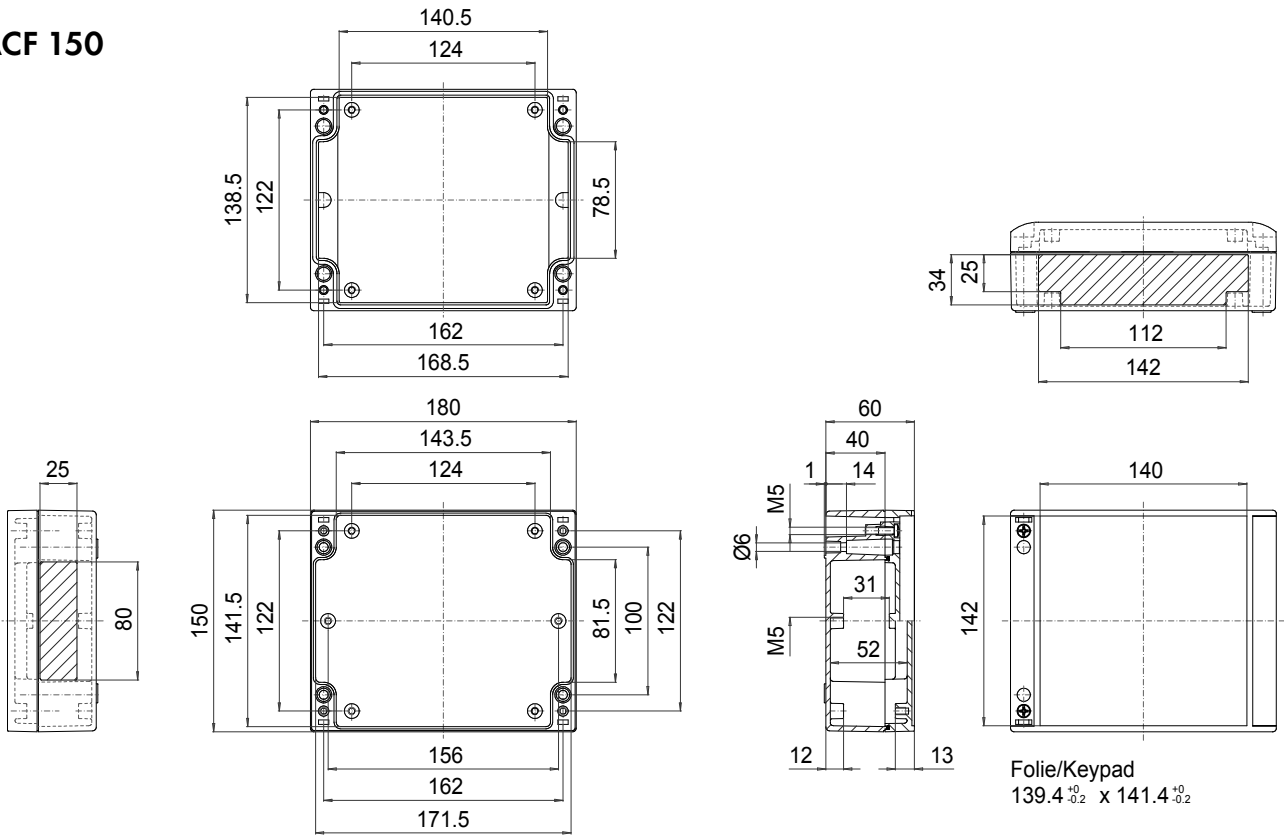


### ACF132

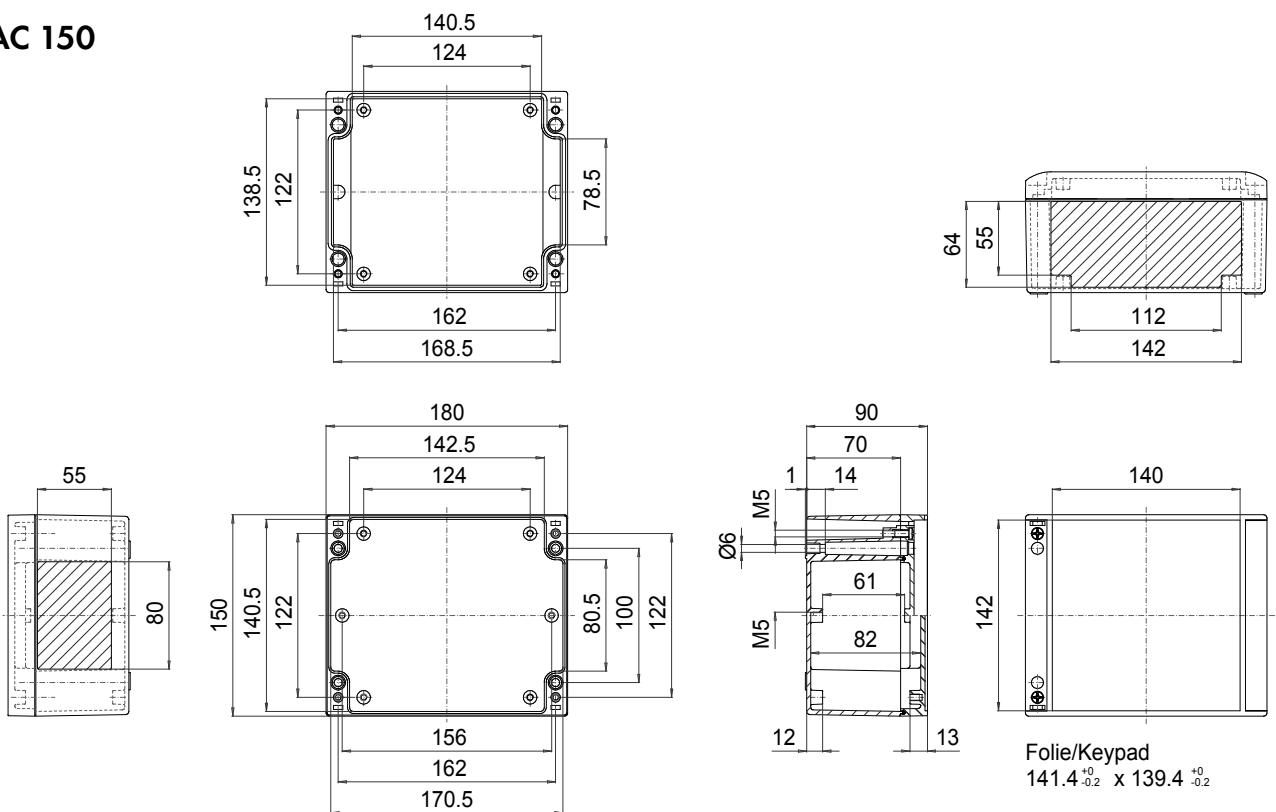




### ACF 150



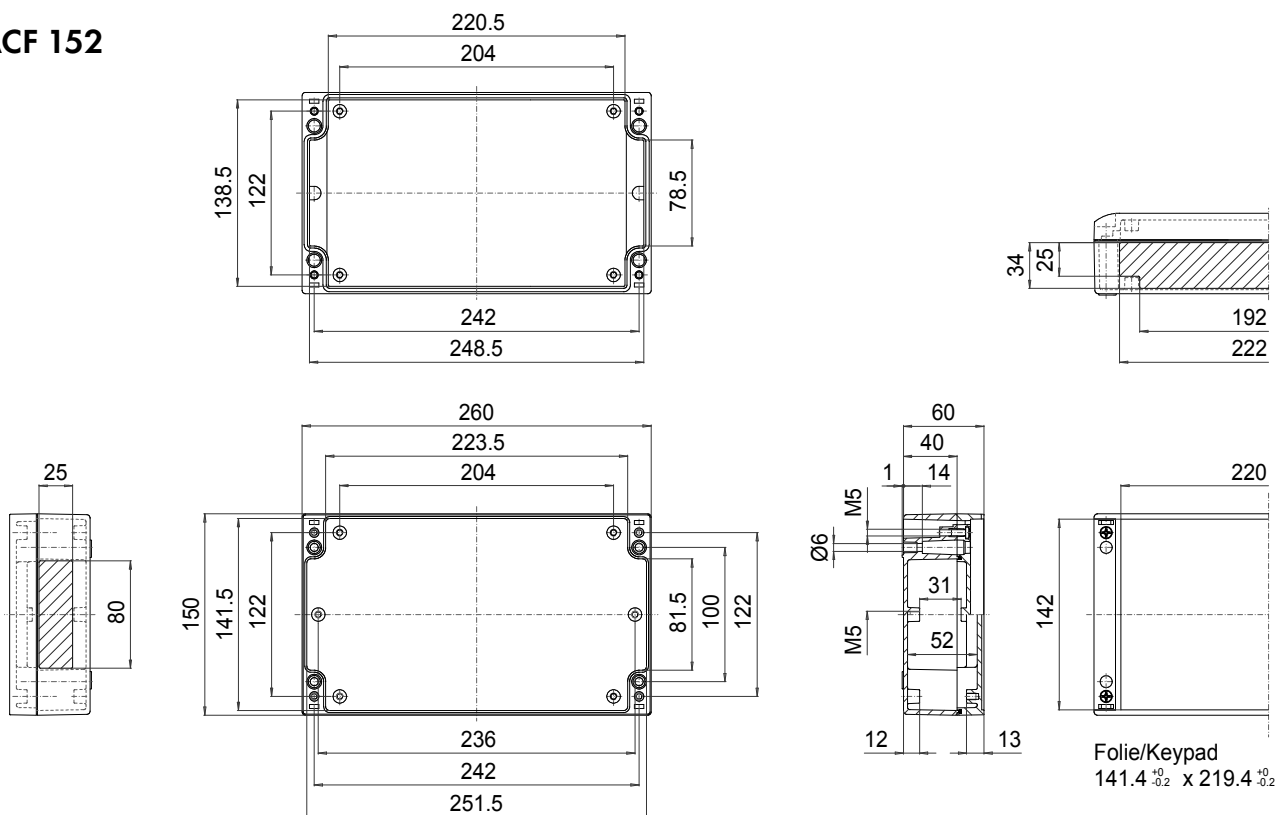
### AC 150



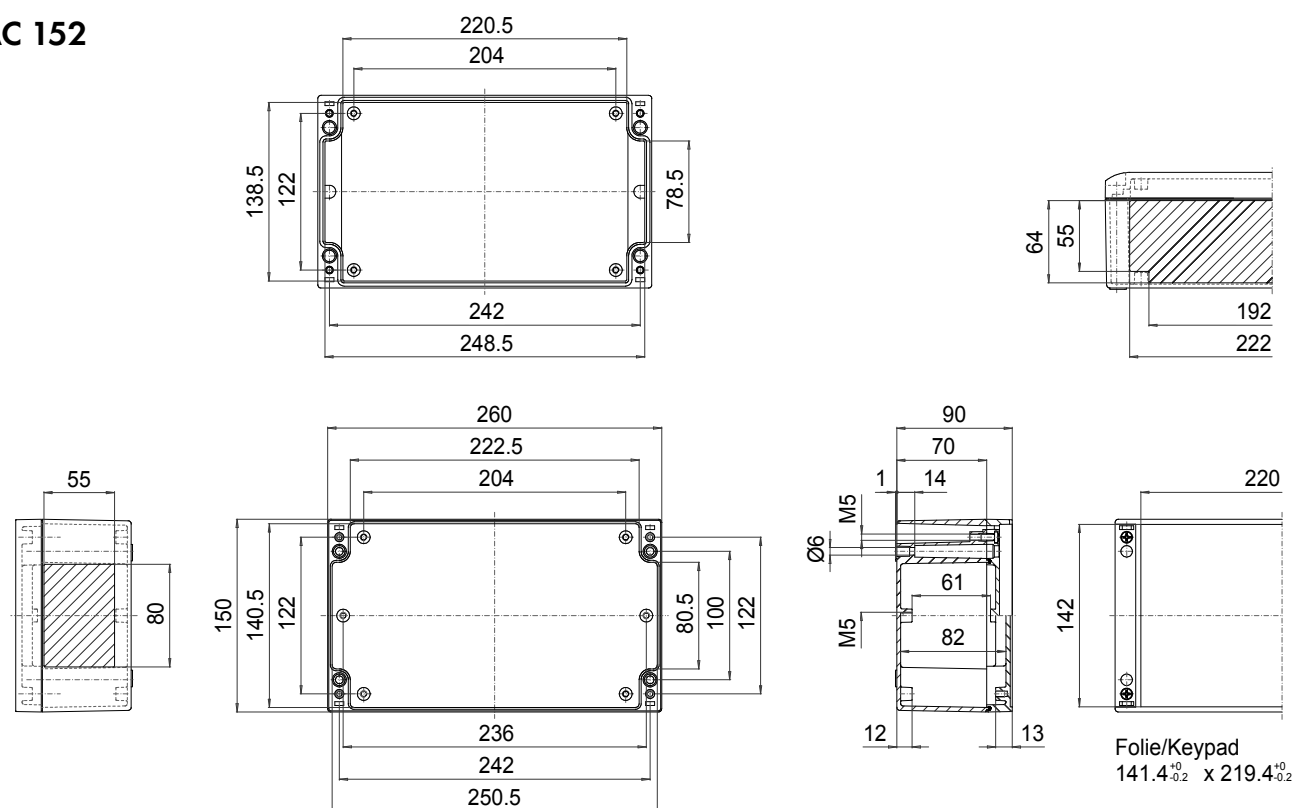
# ROLEC Dimensiones de fijación y montaje

## aluCASE

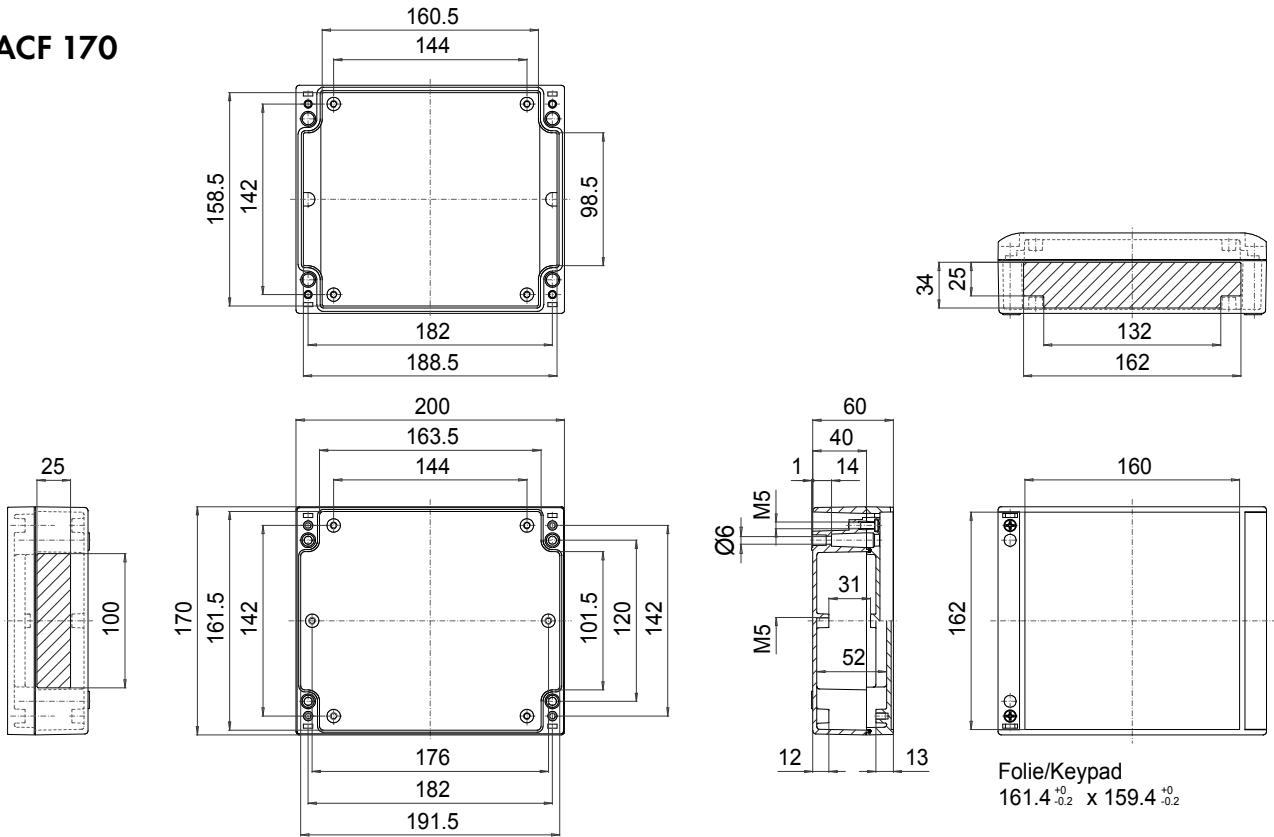
### ACF 152



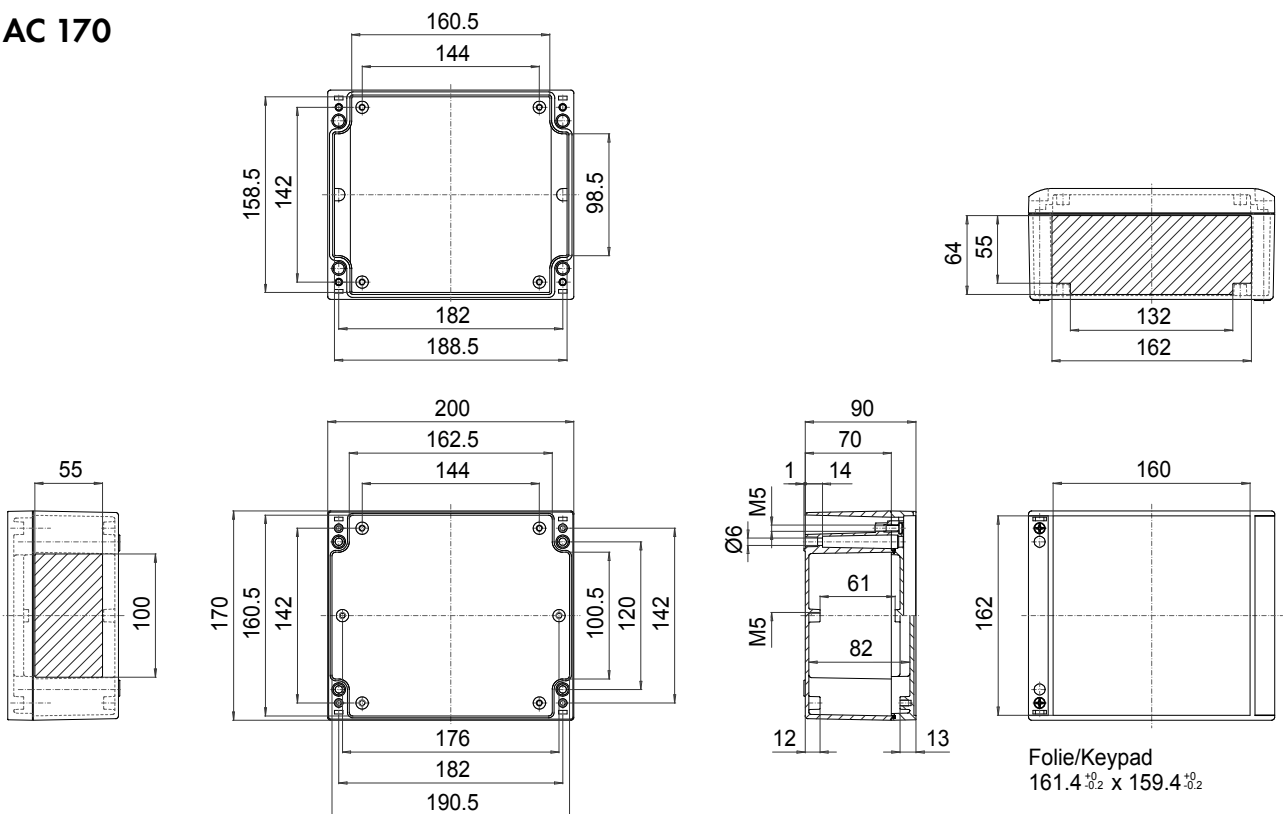
### AC 152



### ACF 170



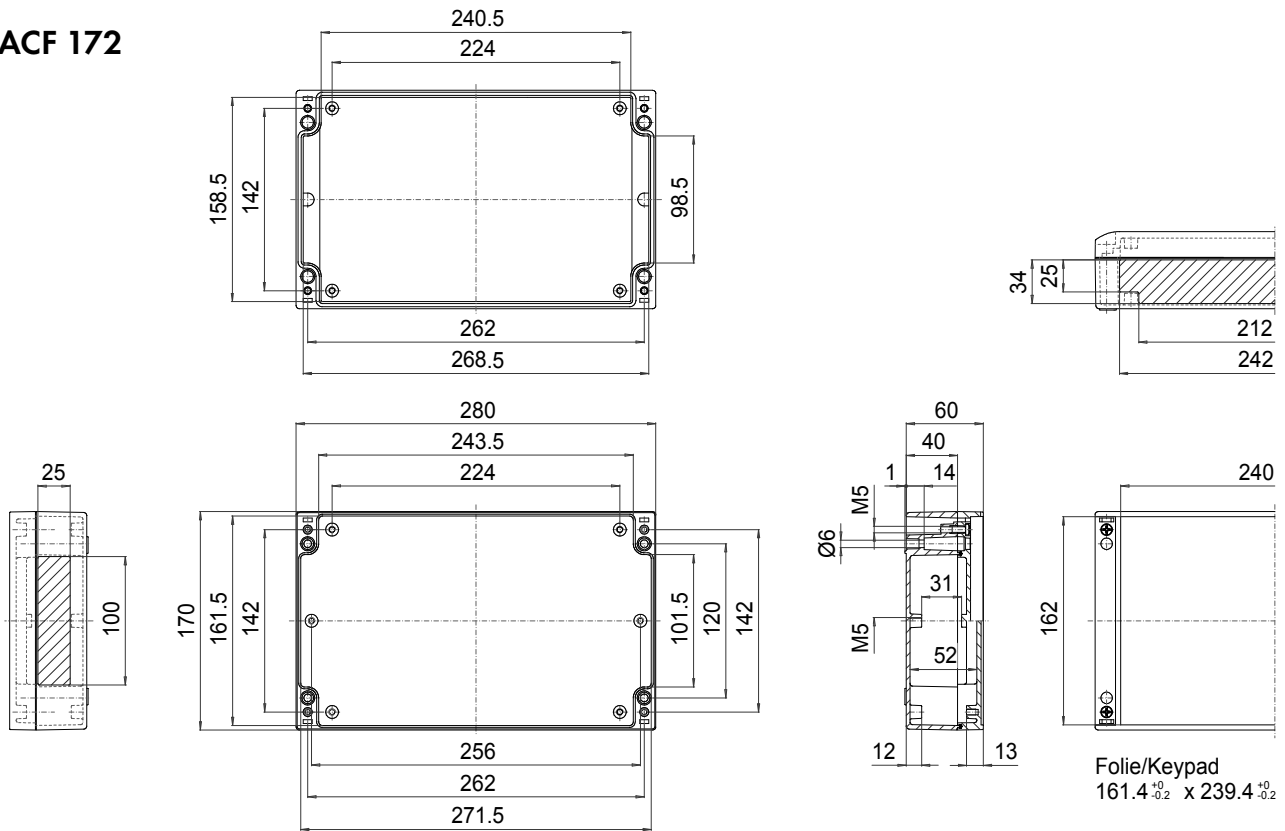
### AC 170



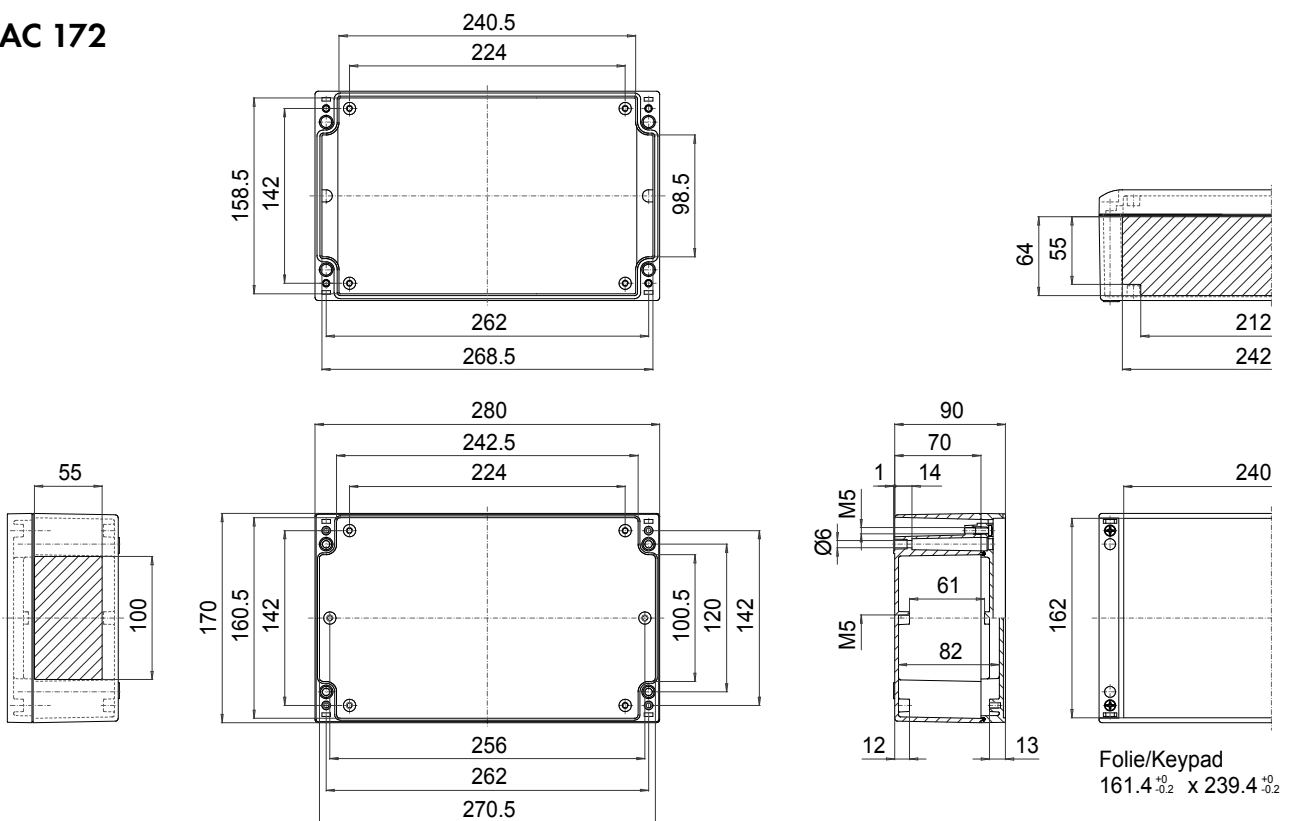
# ROLEC Dimensiones de fijación y montaje

## aluCASE

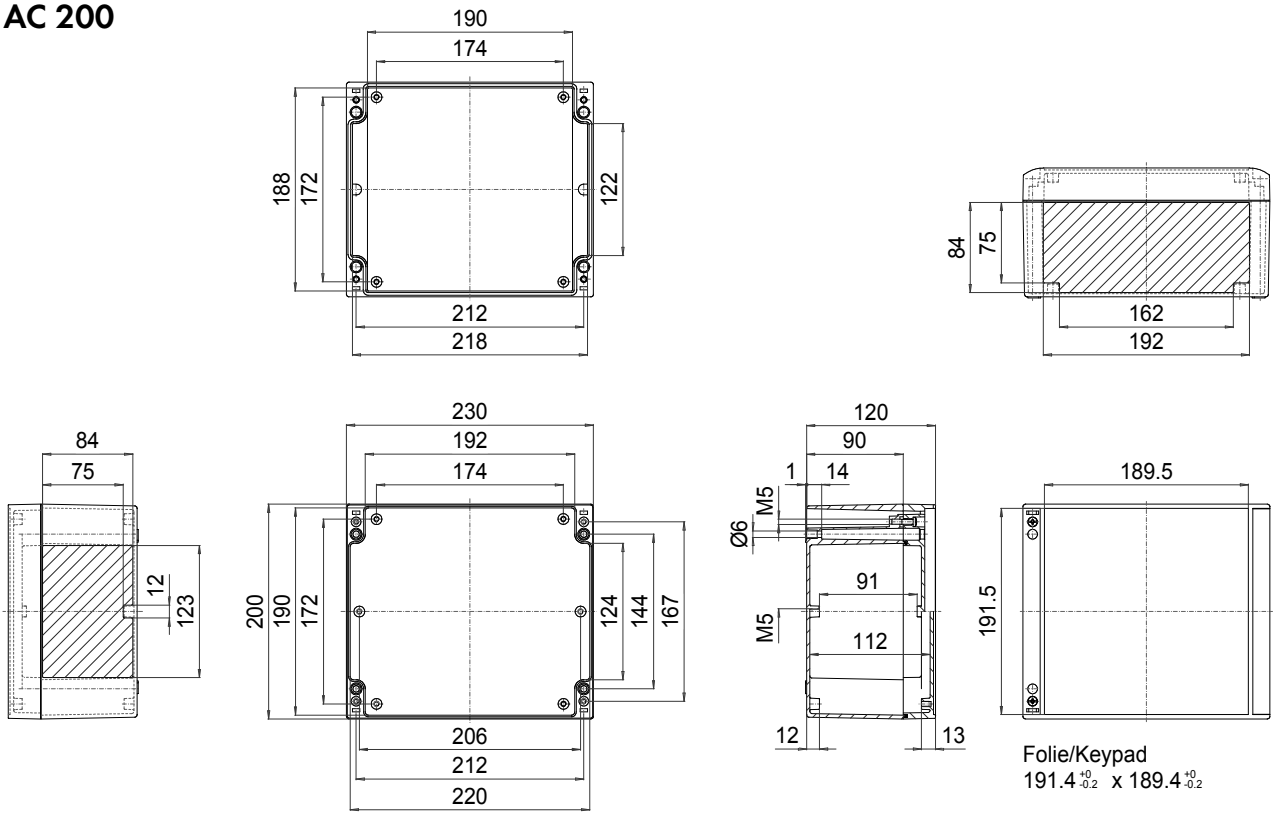
### ACF 172



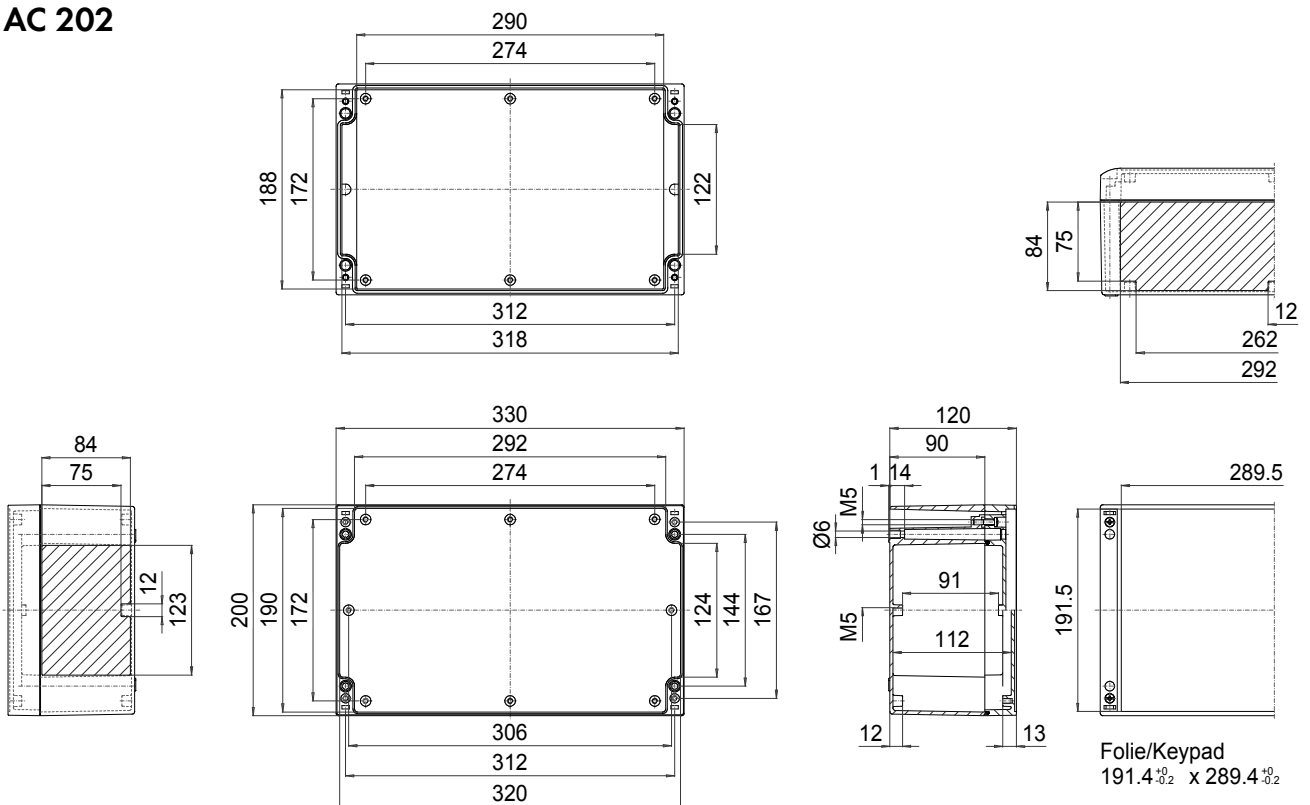
### AC 172



### AC 200



### AC 202







Our *passion* is enclosures.



# aluCLIC

Cajas de aluminio para soportes de cambio rápido

# Datos técnicos

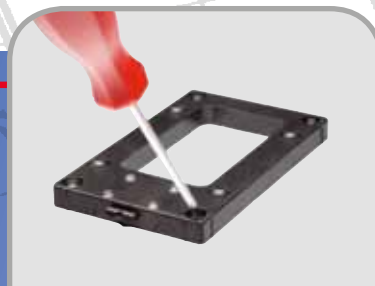
## aluCLIC



Cambiarla es una cuestión de segundos



Se puede utilizar la parte delantera completamente



Soporte de cambio rápido



Sin necesidad de atornillar



Los tornillos de la tapa van por detrás



Más espacio para elementos de instalación



Cavidad integrada para teclados de membrana

**Cajas:** aleación de fundición de aluminio (negro profundo) EN AN-44300 DIN EN 1706 (GD AL SI 12/DIN 1725) Grado de deformación 1°, las dimensiones interiores se reducen hasta la base de la caja en 1° de forma circundante.

**Cavidad integrada:** en la tapa para teclados de membrana o placas frontales

**Elementos de instalación:** rosca de fijación M5 en las partes superior e inferior

**Tipo de protección:** IP66/EN 60529

**Junta:** junta de forma de TPE, exenta de silicona (-40 °C hasta +120 °C)

**Tornillos de la tapa:** acero fino 1.4567 (V2A), no se pierden

**Soporte de cambio rápido:** polioximetileno (POM), RAL 9005, negro profundo

**Superficie:** pintada en polvo, RAL 7035, gris luminoso

### También disponible:

**Junta:** junta tórica de silicona (-50 °C hasta +140 °C) junta CEM (-55 °C hasta +160 °C)

**Tipo de protección:** IP67/EN 60529 - IP69K/DIN 40050

**Superficie:** protección contra la corrosión, colores especiales

**Encontrará más opciones en nuestras tablas de producto.**



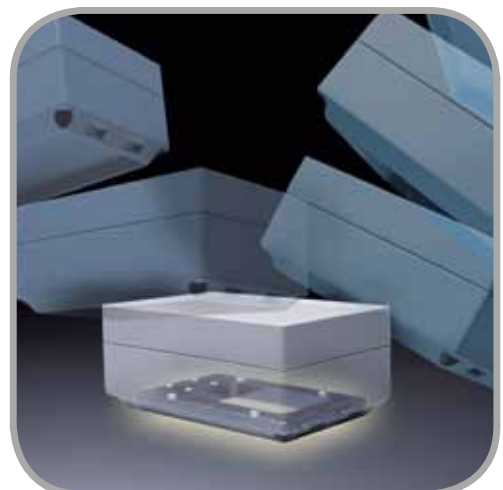
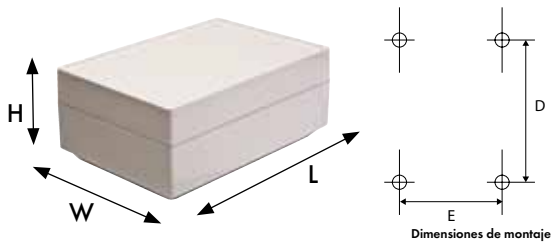


**Tabla de producto aluCLIC**

Tipo	N° de mat.	L	W	H	D	E	g				
ACL 092	240.092.000	130	90	70	46	96	610	●	●	●	●
ACL 112	240.112.000	160	110	70	66	116	810	●	●	●	●
ACL 132	240.132.000	200	130	70	86	156	1070	●	●	●	●

□ Estándar ● Disponible ○ No disponible

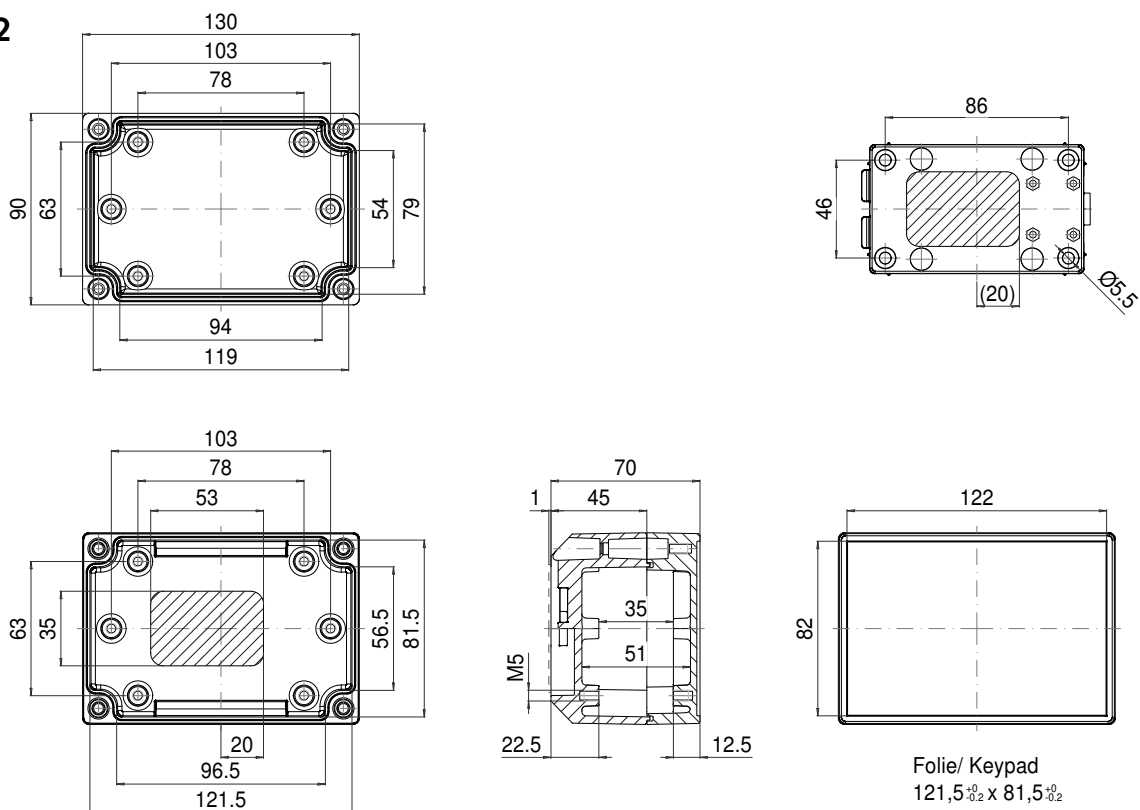
**Autorizaciones:**



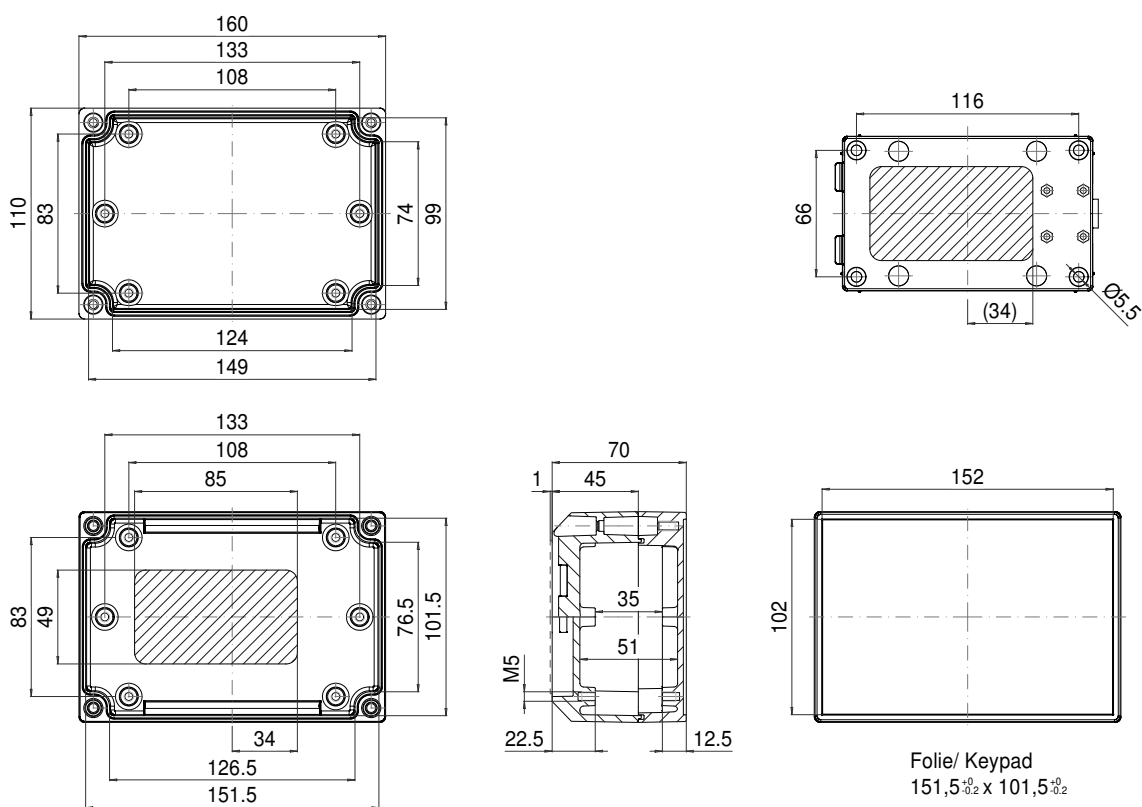
# ROLEC Dimensiones de fijación y montaje

## aluCLIC

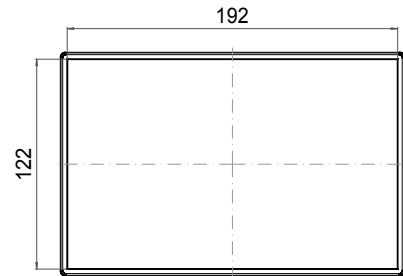
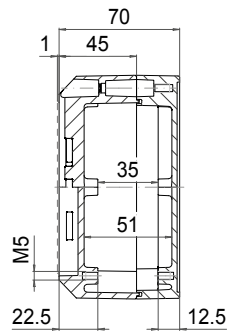
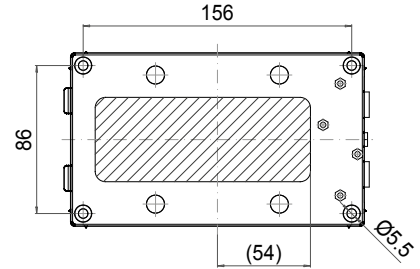
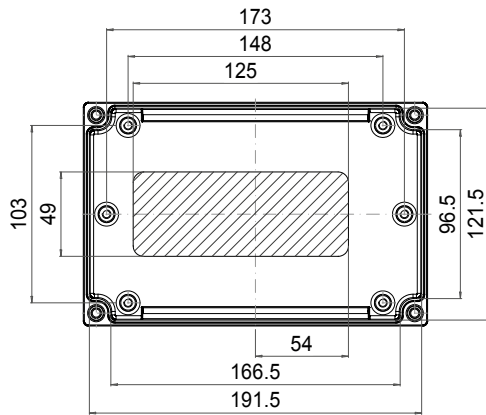
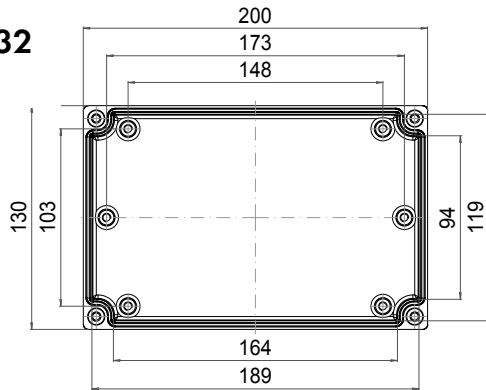
### ACL 092



### ACL 112



**ACL 132**

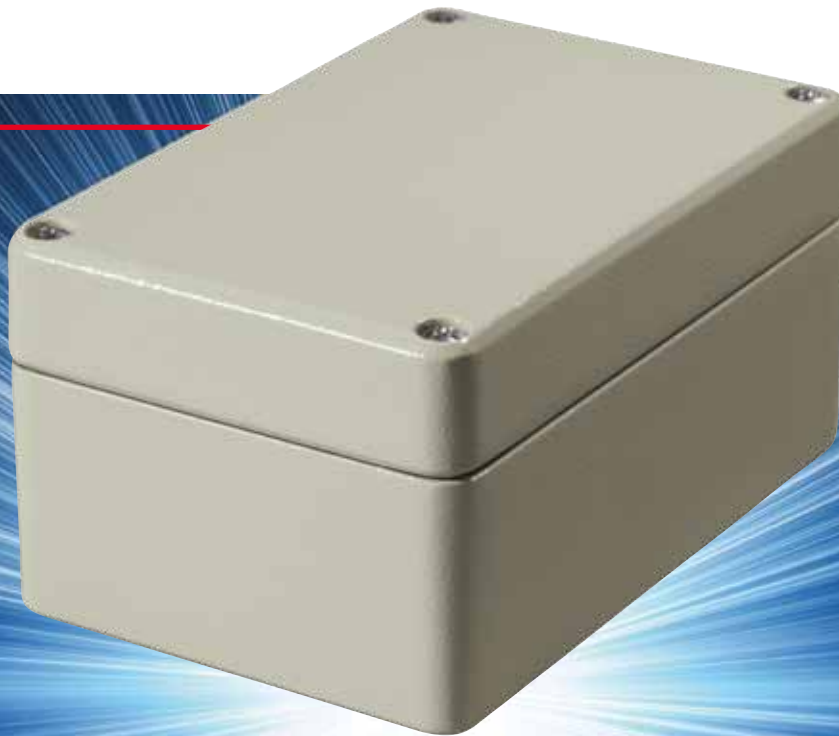


Folie/ Keypad  
121,5<sup>+0</sup>/<sub>-0.2</sub> x 191,5<sup>+0</sup>/<sub>-0.2</sub>





Our *passion* is enclosures.



# aluNORM

Cajas Premium de aluminio variables

# Datos técnicos

## aluNORM AS



Variante AS



Fijación exterior  
AS 080 - AS 166



Fijación exterior  
AS 200 - AS 324



Bisagra exterior



Bisagras(-muelle) internas



Bisagra de soporte



Riel y bornes



Placa de montaje

**Cajas:** aleación de fundición de aluminio  
EN AN-44300 DIN EN 1706 (GD AL SI 12/DIN 1725)  
Grado de deformación 1°, las dimensiones interiores se reducen  
hasta la base de la caja en 1° de forma circundante.

**Fijación:** tecnología monocanal que ahorra espacio

**Elementos de instalación:** roscas de fijación M4/M6 en las  
partes superior e inferior.

**Tipo de protección:** IP66/EN 60529

**Junta:** junta de forma de TPE, exenta de silicona (-40 °C hasta  
+120 °C) cloropreno (CR) junta tórica (-30 °C hasta +90 °C)

**Tornillos de la tapa:** acero fino 1.4567 (V2A), no se pierden

**Superficie:** pintada en polvo, RAL 7032, gris guijarro

### También disponible:

**Fijación exterior:** fundición inyectada de cinc (Zn Al 4 Cu 1)

**Placas de montaje:** chapa de acero, galvanizado

**Junta:** junta tórica de silicona (-50 °C hasta +140 °C)  
junta CEM (-55 °C hasta +160 °C)

**Tipo de protección:** IP67/EN 60529

**Superficie:** protección contra la corrosión, colores especiales

**Encontrará más opciones en nuestras tablas de producto.**

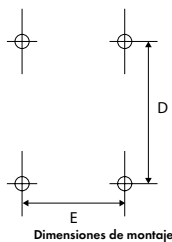
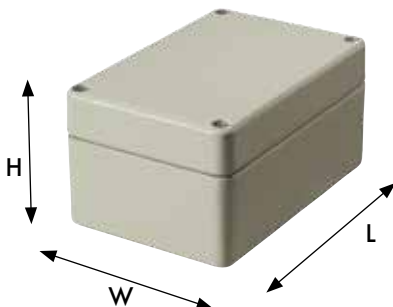
Tabla de producto aluNORM AS

Tipo	N° de mat.	L	W	H	D	E	g												
								M	D	A	B	L	T	S	IS	HS	CEM	67	
* AS 060	100.060.000	50	65	40	38	53	130	●	●	○	●	●	●	○	○	○	○	●	●
* AS 062	100.062.000	65	65	40	53	53	170	●	●	○	●	●	●	○	○	○	○	●	●
* AS 064	100.064.000	100	65	40	88	53	220	●	●	○	●	●	●	○	○	○	○	●	●
* AS 066	100.066.000	150	65	40	138	53	310	●	●	○	●	●	●	○	○	○	○	●	●
* AS 080	100.080.000	80	80	60	67	67	320	●	●	●	●	●	●	○	○	○	○	●	●
* AS 082	100.082.000	120	80	60	107	67	460	●	●	●	●	●	●	○	○	○	○	●	●
* AS 084	100.084.000	160	80	60	147	67	610	●	●	●	●	●	●	○	○	○	○	●	●
* AS 100	100.100.000	100	100	80	87	87	550	●	●	●	○	●	●	●	○	○	○	●	●
* AS 102	100.102.000	150	100	80	137	87	730	●	●	●	○	●	●	●	○	○	○	●	●
* AS 104	100.104.000	200	100	80	187	87	910	●	●	●	○	●	●	●	○	○	○	●	●
* AS 120	100.120.000	120	120	100	102	102	1.070	●	●	●	○	●	●	●	●	●	●	●	●
* AS 122	100.122.000	180	120	100	162	102	1.310	●	●	●	○	●	●	●	●	●	●	●	●
* AS 124	100.124.000	240	120	100	222	102	1.680	●	●	●	○	●	●	●	●	●	●	●	●
* AS 160	100.160.000	160	160	100	142	142	1.520	●	●	●	○	●	●	●	●	●	●	●	●
* AS 162	100.162.000	240	160	100	222	142	1.980	●	●	●	○	●	●	●	●	●	●	●	●
AS 164	100.164.000	320	160	100	302	142	2.480	●	●	●	○	●	●	●	●	●	●	●	●
AS 166	100.166.000	480	160	100	462	142	3.900	●	●	●	○	●	●	●	●	●	●	●	●
AS 200	100.200.000	200	200	120	180	180	2.480	●	●	●	○	●	●	●	●	●	●	●	●
AS 202	100.202.000	300	200	120	280	180	3.250	●	●	●	○	●	●	●	●	●	●	●	●
AS 204	100.204.000	400	200	120	380	180	4.700	●	●	●	○	●	●	●	●	●	●	●	●
AS 240	100.240.000	240	240	120	220	220	3.400	●	●	●	○	●	●	●	●	●	●	●	●
AS 242	100.242.000	360	240	120	340	220	4.000	●	●	●	○	●	●	●	●	●	●	●	●
AS 244	100.244.000	480	240	120	460	220	6.100	●	●	●	○	●	●	●	●	●	●	●	●
AS 320	100.320.000	320	320	120	300	300	4.900	●	●	●	○	●	●	●	●	●	●	●	●
AS 322	100.322.000	480	320	120	460	300	6.600	●	●	●	○	●	●	●	●	●	●	●	●
AS 324	100.324.000	640	320	120	620	300	8.700	●	●	●	○	●	●	●	●	●	●	●	●

\* junta de forma de TPE

□ Estándar ● Disponible ○ No disponible

Autorizaciones:



# Datos técnicos

## aluNORM AF



Variante AF



Fijación exterior  
AF 080 - AF 166



Fijación exterior  
AF 200 - AF 324



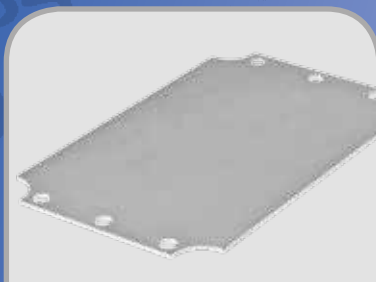
Bisagra exterior



Bisagras(-muelle) internas



Bisagra de soporte



Placa de montaje

**Cajas:** aleación de fundición de aluminio EN AN-44300 DIN EN 1706 (GD AL SI 12/DIN 1725)  
Grado de deformación 1°, las dimensiones interiores se reducen hasta la base de la caja en 1° de forma circundante.

**Fijación:** tecnología monocanal que ahorra espacio

**Elementos de instalación:** roscas de fijación M4/M6 en las partes superior e inferior.

**Tipo de protección:** IP66/EN 60529

**Junta:** junta de forma de TPE, exenta de silicona (-40 °C hasta +120 °C) cloropreno (CR) junta tórica (-30 °C hasta +90 °C)

**Tornillos de la tapa:** acero fino 1.4567 (V2A), no se pierden

**Superficie:** pintada en polvo, RAL 7032, gris guijarro

### También disponible:

**Fijación exterior:** fundición inyectada de cinc (Zn Al 4 Cu 1)

**Placas de montaje:** chapa de acero, galvanizado

**Junta:** junta tórica de silicona (-50 °C hasta +140 °C)  
junta CEM (-55 °C hasta +160 °C)

**Tipo de protección:** IP67/EN 60529

**Superficie:** protección contra la corrosión, colores especiales

**Encontrará más opciones en nuestras tablas de producto.**



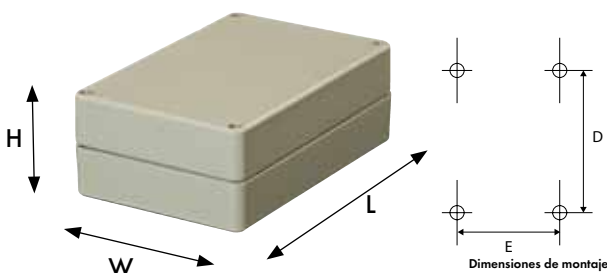
**Tabla de producto aluNORM AF**

Tipo	N° de mat.	L	W	H	D	E	g	M	D	A	Q	B	L	T	S	HS	CEM	67
* AF 080	102.080.000	80	80	40	67	67	240	●	●	●	●	●	●	○	○	○	●	●
* AF 082	102.082.000	120	80	40	107	67	330	●	●	●	●	●	●	○	○	○	●	●
AF 084	102.084.000	160	80	40	147	67	400	●	○	●	●	●	●	○	○	○	●	○
* AF 100	102.100.000	100	100	54	87	87	420	●	●	●	●	○	●	●	○	○	●	●
* AF 102	102.102.000	150	100	54	137	87	540	●	●	●	●	○	●	●	○	○	●	●
AF 104	102.104.000	200	100	54	187	87	690	●	○	●	●	○	●	●	○	○	●	○
AF 120	102.120.000	120	120	66	102	102	780	●	○	●	●	○	●	●	●	●	●	○
* AF 122	102.122.000	180	120	66	162	102	1.010	●	●	●	●	○	●	●	●	●	●	●
* AF 124	102.124.000	240	120	66	222	102	1.260	●	●	●	●	○	●	●	●	●	●	●
AF 160	102.160.000	160	160	66	142	142	1.130	●	○	●	●	○	●	●	●	●	●	○
* AF 162	102.162.000	240	160	66	222	142	1.560	●	●	●	●	○	●	●	●	●	●	●
AF 164	102.164.000	320	160	66	302	142	1.910	●	○	●	●	○	●	●	●	●	●	○
AF 166	102.166.000	480	160	66	462	142	3.030	●	○	●	●	○	●	●	●	●	●	○
AF 200	102.200.000	200	200	80	180	180	1.780	●	○	●	●	○	●	●	●	●	●	○
AF 202	102.202.000	300	200	80	280	180	2.380	●	○	●	●	○	●	●	●	●	●	○
AF 204	102.204.000	400	200	80	380	180	3.560	●	○	●	●	○	●	●	●	●	●	○
AF 240	102.240.000	240	240	80	220	220	2.380	●	○	●	●	○	●	●	●	●	●	○
AF 242	102.242.000	360	240	80	340	220	3.630	●	○	●	●	○	●	●	●	●	●	○
AF 244	102.244.000	480	240	80	460	220	4.690	●	○	●	●	○	●	●	●	●	●	○
AF 320	102.320.000	320	320	80	300	300	4.000	●	○	●	●	○	●	●	●	●	●	○
AF 322	102.322.000	480	320	80	460	300	5.650	●	○	●	●	○	●	●	●	●	●	○
AF 324	102.324.000	640	320	80	620	300	7.350	●	○	●	●	○	●	●	●	●	●	○

\* junta de forma de TPE

□ Estándar ● Disponible ○ No disponible

**Autorizaciones:**



# Datos técnicos

## aluNORM AD



Variante AD



Fijación exterior  
AD 080 - AD 166



Fijación exterior  
AD 200 - AD 324



Bisagra exterior



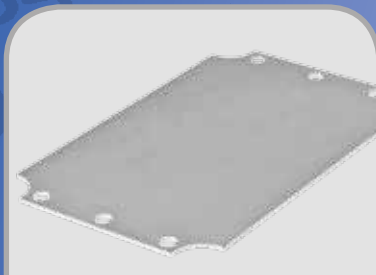
Bisagras(-muelle) internas



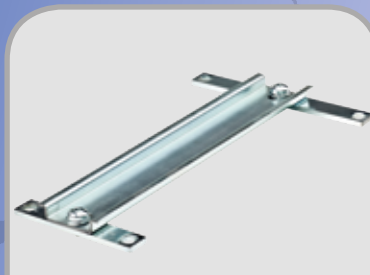
Bisagra de soporte



Riel y bornes



Placa de montaje



Soporte transversal

**Cajas:** aleación de fundición de aluminio  
EN AN-44300 DIN EN 1706 (GD AL SI 12/DIN 1725)  
Grado de deformación 1°, las dimensiones interiores se reducen  
hasta la base de la caja en 1° de forma circundante.

**Fijación:** tecnología monocanal que ahorra espacio

**Elementos de instalación:** roscas de fijación M4/M6 en las  
partes superior e inferior.

**Tipo de protección:** IP66/EN 60529

**Junta:** junta de forma de TPE, exenta de silicona (-40 °C hasta  
+120 °C) cloropreno (CR) junta tórica (-30 °C hasta +90 °C)

**Tornillos de la tapa:** acero fino 1.4567 (V2A), no se pierden

**Superficie:** pintada en polvo, RAL 7032, gris guijarro

### También disponible:

**Fijación exterior:** fundición inyectada de cinc (Zn Al 4 Cu 1)

**Placas de montaje:** chapa de acero, galvanizado

**Junta:** junta tórica de silicona (-50 °C hasta +140 °C)  
junta CEM (-55 °C hasta +160 °C)

**Tipo de protección:** IP67/EN 60529

**Superficie:** protección contra la corrosión, colores especiales

**Encontrará más opciones en nuestras tablas de producto.**

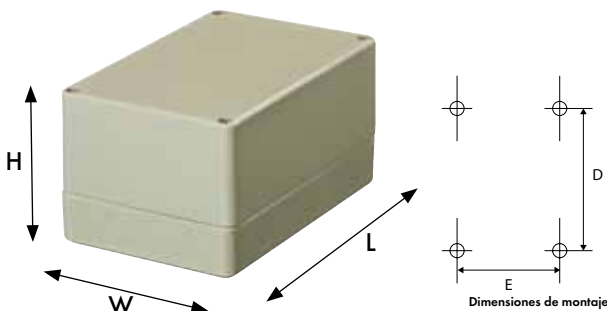
Tabla de producto aluNORM AD

Tipo	N° de mat.	L	W	H	D	E	g												
								M	D	A	Q	B	L	T	S	IS	HS	CEM	67
* AD 080	101.080.000	80	80	60	67	67	320	●	●	●	●	●	●	●	○	○	○	●	●
* AD 082	101.082.000	120	80	60	107	67	460	●	●	●	●	●	●	●	○	○	○	●	●
* AD 084	101.084.000	160	80	60	147	67	610	●	●	●	●	●	●	●	○	○	○	●	●
* AD 100	101.100.000	100	100	80	87	87	550	●	●	●	●	○	●	●	●	○	●	●	●
* AD 102	101.102.000	150	100	80	137	87	730	●	●	●	●	○	●	●	●	○	●	●	●
* AD 104	101.104.000	200	100	80	187	87	910	●	●	●	●	○	●	●	●	○	●	●	●
* AD 120	101.120.000	120	120	100	102	102	1.070	●	●	●	●	○	●	●	●	●	●	●	●
* AD 122	101.122.000	180	120	100	162	102	1.310	●	●	●	●	○	●	●	●	●	●	●	●
* AD 124	101.124.000	240	120	100	222	102	1.680	●	●	●	●	○	●	●	●	●	●	●	●
* AD 160	101.160.000	160	160	100	142	142	1.520	●	●	●	●	○	●	●	●	●	●	●	●
* AD 162	101.162.000	240	160	100	222	142	1.980	●	●	●	●	○	●	●	●	●	●	●	●
AD 164	101.164.000	320	160	100	302	142	2.480	●	●	●	●	○	●	●	●	●	●	●	●
AD 166	101.166.000	480	160	100	462	142	3.900	●	●	●	●	○	●	●	●	●	●	●	●
AD 200	101.200.000	200	200	120	180	180	2.480	●	●	●	●	○	●	●	●	●	●	●	●
AD 202	101.202.000	300	200	120	280	180	3.250	●	●	●	●	○	●	●	●	●	●	●	●
AD 204	101.204.000	400	200	120	380	180	4.700	●	●	●	●	○	●	●	●	●	●	●	●
AD 240	101.240.000	240	240	120	220	220	3.400	●	●	●	●	○	●	●	●	●	●	●	●
AD 242	101.242.000	360	240	120	340	220	4.000	●	●	●	●	○	●	●	●	●	●	●	●
AD 244	101.244.000	480	240	120	460	220	6.100	●	●	●	●	○	●	●	●	●	●	●	●
AD 320	101.320.000	320	320	120	300	300	4.900	●	●	●	●	○	●	●	●	●	●	●	●
AD 322	101.322.000	480	320	120	460	300	6.600	●	●	●	●	○	●	●	●	●	●	●	●
AD 324	101.324.000	640	320	120	620	300	8.700	●	●	●	●	○	●	●	●	●	●	●	●

\* junta de forma de TPE

□ Estándar ● Disponible ○ No disponible

Autorizaciones:



# Datos técnicos

## aluNORM AH



Variante AH



Fijación exterior  
AH 100 - AH 166



Fijación exterior  
AH 200 - AH 244



Bisagra exterior



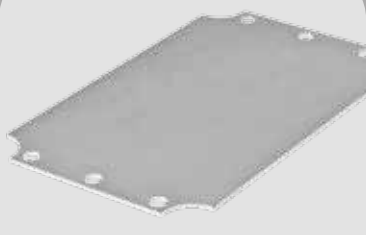
Bisagras(-muelle) internas



Bisagra de soporte



Riel y bornes



Placa de montaje

**Cajas:** aleación de fundición de aluminio  
EN AN-44300 DIN EN 1706 (GD AL SI 12/DIN 1725)  
Grado de deformación 1°, las dimensiones interiores se reducen  
hasta la base de la caja en 1° de forma circundante.

**Fijación:** tecnología monocanal que ahorra espacio

**Elementos de instalación:** roscas de fijación M4/M6 en las  
partes superior e inferior.

**Tipo de protección:** IP66/EN 60529

**Junta:** junta de forma de TPE, exenta de silicona (-40 °C hasta  
+120 °C) cloropreno (CR) junta tórica (-30 °C hasta +90 °C)

**Tornillos de la tapa:** acero fino 1.4567 (V2A), no se pierden

**Superficie:** pintada en polvo, RAL 7032, gris guijarro

### También disponible:

**Fijación exterior:** fundición inyectada de cinc (Zn Al 4 Cu 1)

**Placas de montaje:** chapa de acero, galvanizado

**Junta:** junta tórica de silicona (-50 °C hasta +140 °C)  
junta CEM (-55 °C hasta +160 °C)

**Tipo de protección:** IP67/EN 60529

**Superficie:** protección contra la corrosión, colores especiales

**Encontrará más opciones en nuestras tablas de producto.**

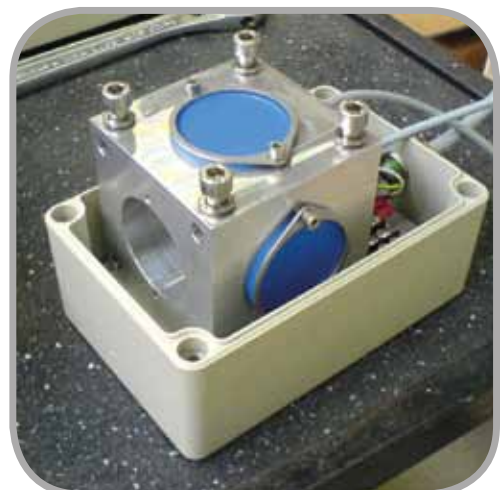
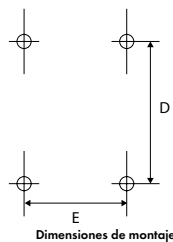
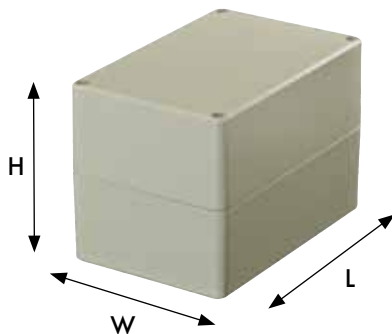
**Tabla de producto aluNORM AH**

Tipo	N° de mat.	L	W	H	D	E	g	M	D	A	L	T	S	HS	CEM	67
* AH 100	103.100.000	100	100	106	87	87	630	●	●	●	●	●	●	●	●	●
AH 102	103.102.000	150	100	106	137	87	760	●	○	●	●	●	●	●	○	○
AH 104	103.104.000	200	100	106	187	87	940	●	○	●	●	●	●	●	○	○
AH 120	103.120.000	120	120	134	102	102	1.280	●	○	●	●	●	●	●	○	○
AH 122	103.122.000	180	120	134	162	102	1.560	●	○	●	●	●	●	●	○	○
AH 124	103.124.000	240	120	134	222	102	2.000	●	○	●	●	●	●	●	○	○
* AH 160	103.160.000	160	160	134	142	142	1.810	●	●	●	●	●	●	●	●	●
AH 162	103.162.000	240	160	134	222	142	2.300	●	○	●	●	●	●	●	○	○
AH 164	103.164.000	320	160	134	302	142	2.950	●	○	●	●	●	●	●	○	○
AH 166	103.166.000	480	160	134	462	142	4.640	●	○	●	●	●	●	●	○	○
AH 200	103.200.000	200	200	159	180	180	2.950	●	○	●	●	●	●	●	○	○
AH 202	103.202.000	300	200	159	280	180	3.880	●	○	●	●	●	●	●	○	○
AH 204	103.204.000	400	200	159	380	180	5.600	●	○	●	●	●	●	●	○	○
AH 240	103.240.000	240	240	159	220	220	4.050	●	○	●	●	●	●	●	○	○
AH 242	103.242.000	360	240	159	340	220	4.760	●	○	●	●	●	●	●	○	○
AH 244	103.244.000	480	240	159	460	220	7.260	●	○	●	●	●	●	●	○	○

\* junta de forma de TPE

□ Estándar ● Disponible ○ No disponible

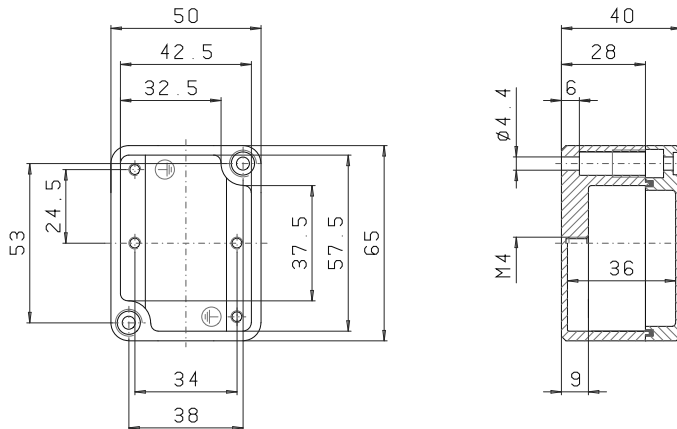
**Autorizaciones:**



# ROLEC Dimensiones de fijación y montaje

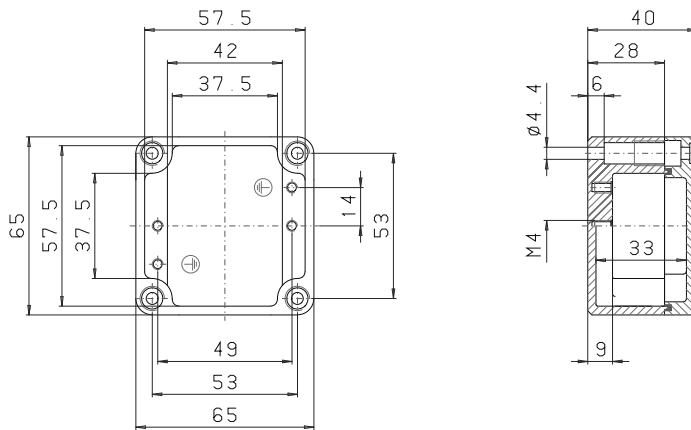
## aluNORM AS

**AS 060**



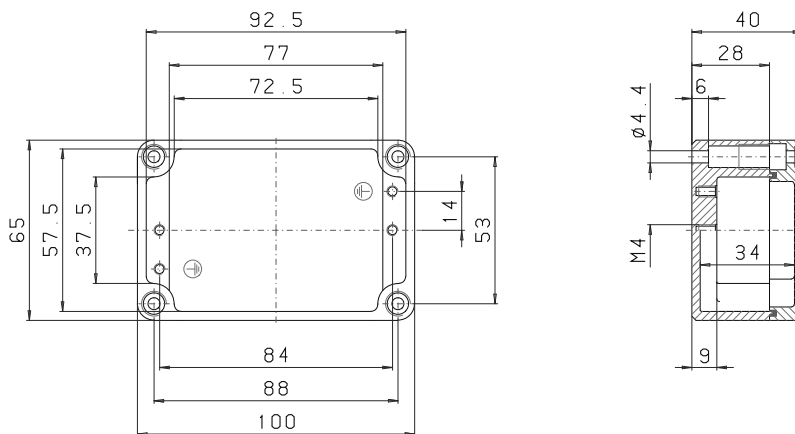
Número máximo de racores para cada lado de la caja			
C	A		A/B/C/D
	B	D	
		PG 7	2 1
M 16		PG 9	1 1
		PG 11	1
M 20		PG 13,5	1
		PG 16	
M 25		PG 21	
M 32		PG 29	
M 40		PG 36	
M 50		PG 42	
M 63		PG 48	

**AS 062**



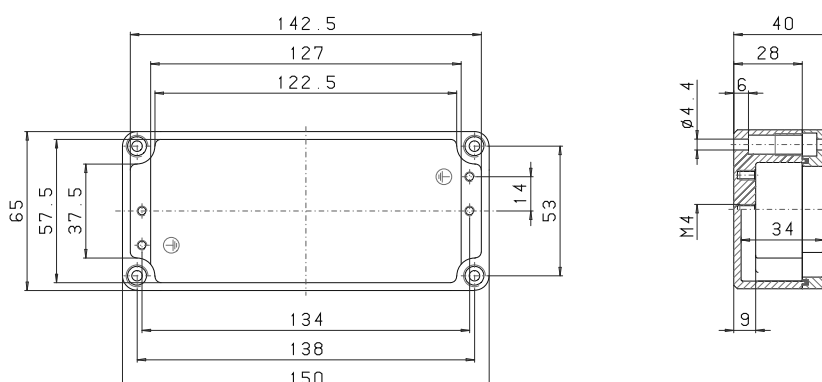
Número máximo de racores para cada lado de la caja			
C	A		A/B/C/D
	B	D	
		PG 7	2 2
M 16		PG 9	1 1
		PG 11	1
M 20		PG 13,5	1
		PG 16	
M 25		PG 21	
M 32		PG 29	
M 40		PG 36	
M 50		PG 42	
M 63		PG 48	

**AS 064**



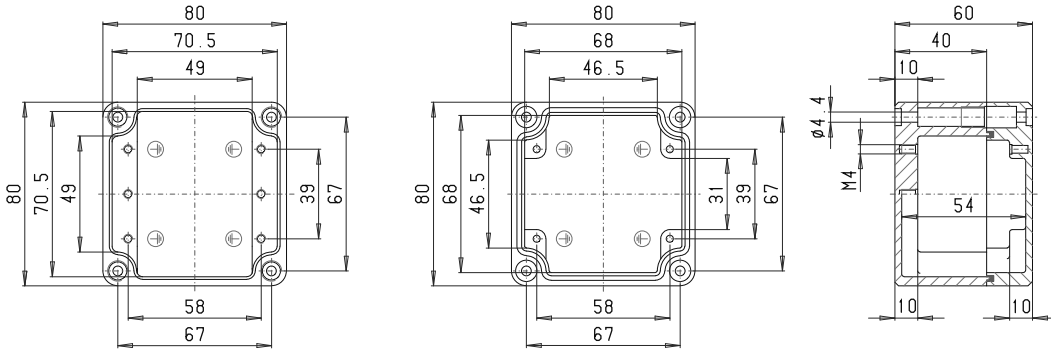
Número máximo de racores para cada lado de la caja			
C	A		A/B/C/D
	B	D	
		PG 7	4 2
M 16		PG 9	3 1
		PG 11	3
M 20		PG 13,5	2
		PG 16	
M 25		PG 21	
M 32		PG 29	
M 40		PG 36	
M 50		PG 42	
M 63		PG 48	

**AS 066**



Número máximo de racores para cada lado de la caja			
C	A		A/B/C/D
	B	D	
		PG 7	7 2
M 16		PG 9	5 1
		PG 11	4
M 20		PG 13,5	4
		PG 16	
M 25		PG 21	
M 32		PG 29	
M 40		PG 36	
M 50		PG 42	
M 63		PG 48	

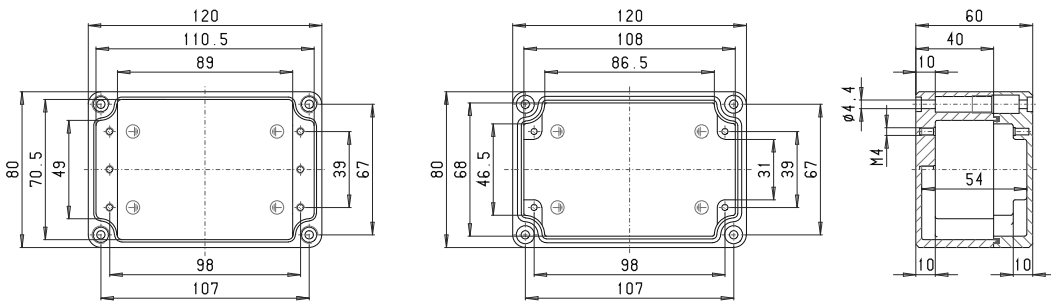
### AS 080



Número máximo de racores para cada lado de la caja

A		A/B/C/D	
C	D		
	B	PG 7	6 4
M 16		PG 9	3 2
		PG 11	2 2
M 20		PG 13,5	2 2
		PG 16	1 1
M 25		PG 21	1
M 32		PG 29	
M 40		PG 36	
M 50		PG 42	
M 63		PG 48	

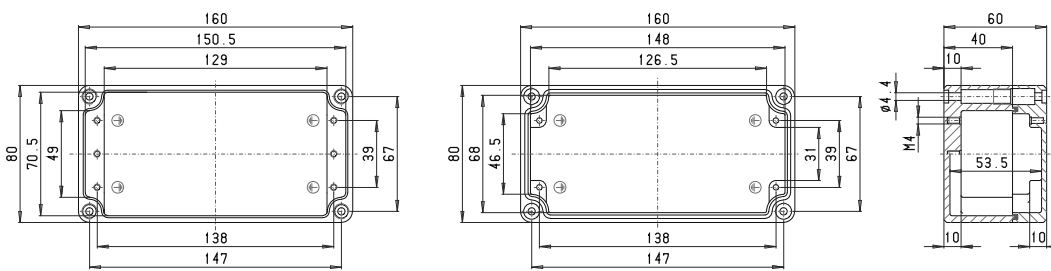
### AS 082



Número máximo de racores para cada lado de la caja

A		A/B/C/D	
C	D		
	B	PG 7	10 4
M 16		PG 9	7 2
		PG 11	3 2
M 20		PG 13,5	3 2
		PG 16	2 1
M 25		PG 21	2
M 32		PG 29	
M 40		PG 36	
M 50		PG 42	
M 63		PG 48	

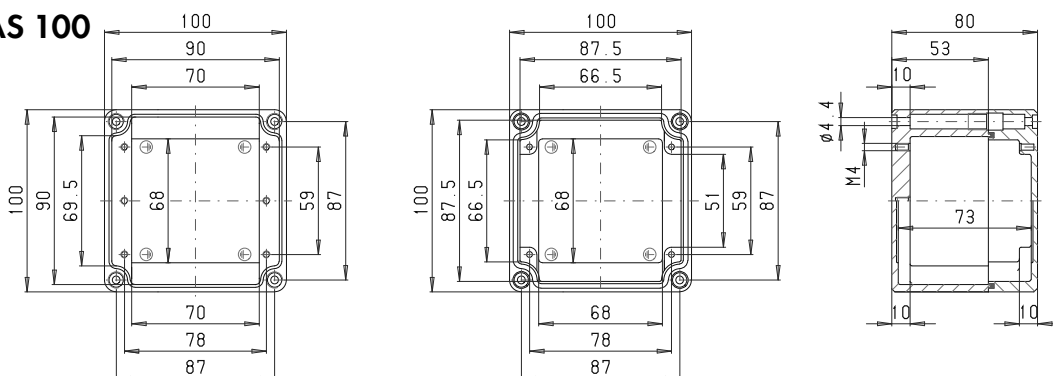
### AS 084



Número máximo de racores para cada lado de la caja

A		A/B/C/D	
C	D		
	B	PG 7	14 4
M 16		PG 9	11 2
		PG 11	5 2
M 20		PG 13,5	4 2
		PG 16	4 1
M 25		PG 21	3
M 32		PG 29	
M 40		PG 36	
M 50		PG 42	
M 63		PG 48	

### AS 100



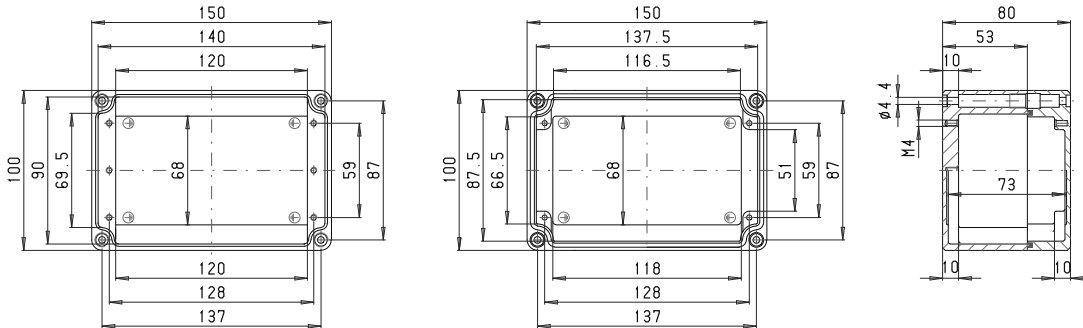
Número máximo de racores para cada lado de la caja

A		A/B/C/D	
C	D		
	B	PG 7	11 8
M 16		PG 9	6 5
		PG 11	5 3
M 20		PG 13,5	4 3
		PG 16	2 2
M 25		PG 21	2 2
M 32		PG 29	1 1
M 40		PG 36	
M 50		PG 42	
M 63		PG 48	

# ROLEC Dimensiones de fijación y montaje

## aluNORM AS

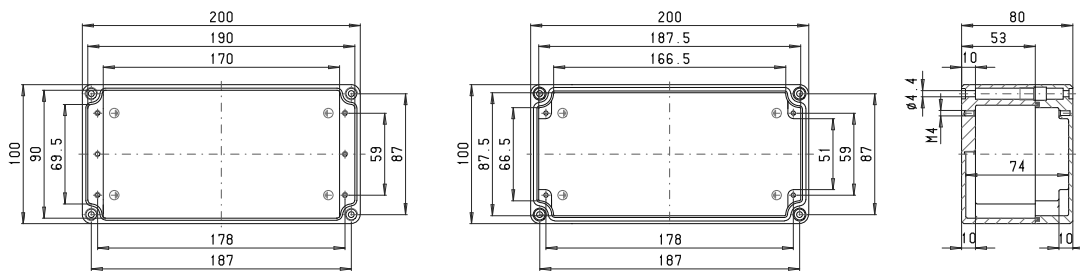
### AS 102



Número máximo de racores para cada lado de la caja

A	B	C	D	A/B	C/D
PG 7	18	8			
M 16	PG 9	10	5		
	PG 11	8	3		
M 20	PG 13,5	6	3		
	PG 16	4	2		
M 25	PG 21	3	2		
M 32	PG 29	2	1		
M 40	PG 36				
M 50	PG 42				
M 63	PG 48				

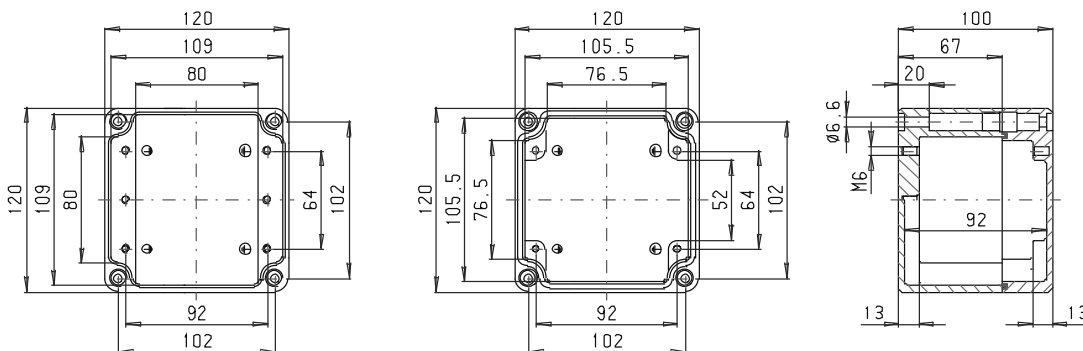
### AS 104



Número máximo de racores para cada lado de la caja

A	B	C	D	A/B	C/D
PG 7	26	8			
M 16	PG 9	18	5		
	PG 11	12	3		
M 20	PG 13,5	9	3		
	PG 16	6	2		
M 25	PG 21	4	2		
M 32	PG 29	3			
M 40	PG 36				
M 50	PG 42				
M 63	PG 48				

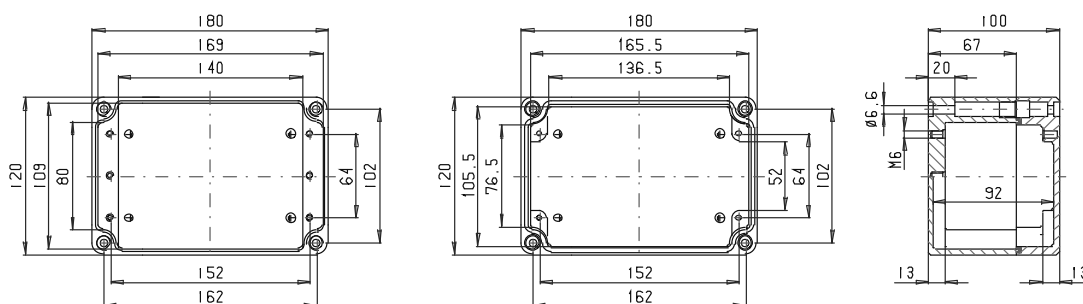
### AS 120



Número máximo de racores para cada lado de la caja

A	B	C	D	A/B	C/D
PG 7	14	12			
M 16	PG 9	11	8		
	PG 11	6	6		
M 20	PG 13,5	6	6		
	PG 16	4	3		
M 25	PG 21	3	2		
M 32	PG 29	1	1		
M 40	PG 36	1	1		
M 50	PG 42				
M 63	PG 48				

### AS 122

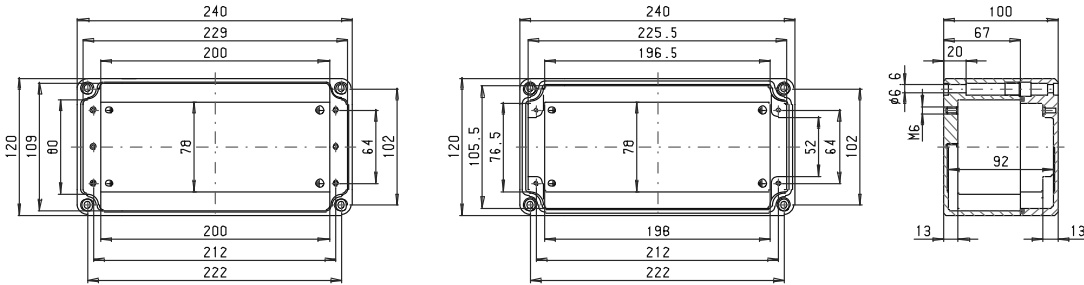


Número máximo de racores para cada lado de la caja

A	B	C	D	A/B	C/D
PG 7	26	12			
M 16	PG 9	18	8		
	PG 11	11	6		
M 20	PG 13,5	10	6		
	PG 16	8	3		
M 25	PG 21	5	2		
M 32	PG 29	3	1		
M 40	PG 36	2	1		
M 50	PG 42				
M 63	PG 48				



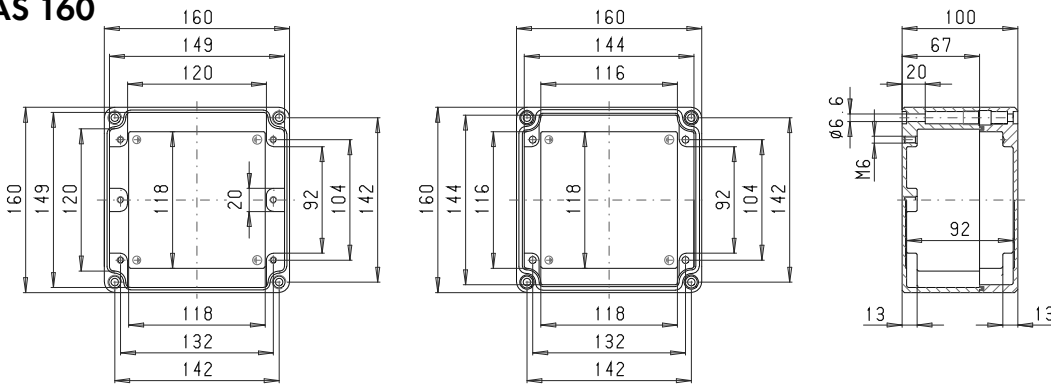
### AS 124



Número máximo de racores para cada lado de la caja

A		A/B/C/D	
C	D	A	B/C/D
		PG 7	40 12
M 16		PG 9	26 8
		PG 11	17 6
M 20		PG 13,5	14 6
		PG 16	12 3
M 25		PG 21	7 2
M 32		PG 29	4 1
M 40		PG 36	3 1
M 50		PG 42	
M 63		PG 48	

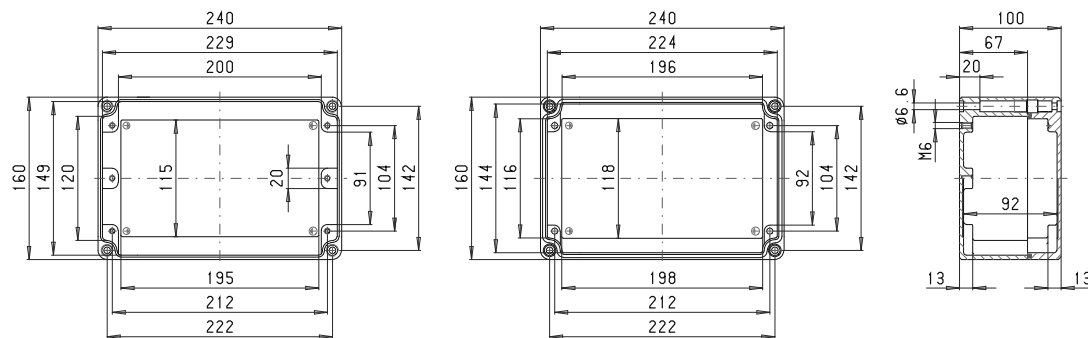
### AS 160



Número máximo de racores para cada lado de la caja

A		A/B/C/D	
C	D	A	B/C/D
		PG 7	22 18
M 16		PG 9	15 12
		PG 11	9 8
M 20		PG 13,5	8 8
		PG 16	6 4
M 25		PG 21	4 3
M 32		PG 29	2 2
M 40		PG 36	2 2
M 50		PG 42	
M 63		PG 48	

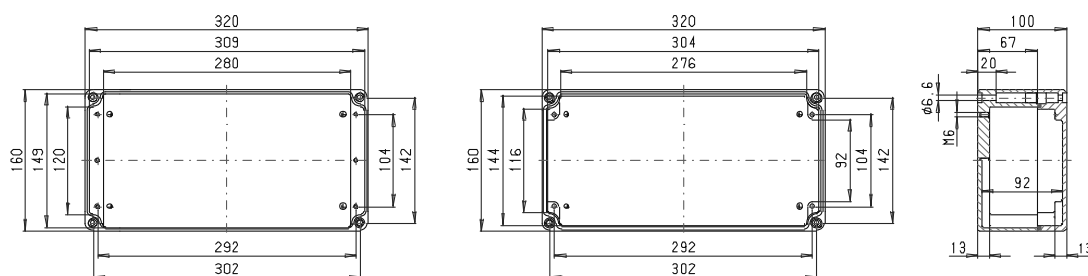
### AS 162



Número máximo de racores para cada lado de la caja

A		A/B/C/D	
C	D	A	B/C/D
		PG 7	40 18
M 16		PG 9	26 12
		PG 11	17 8
M 20		PG 13,5	14 8
		PG 16	12 4
M 25		PG 21	7 3
M 32		PG 29	4 2
M 40		PG 36	3 2
M 50		PG 42	
M 63		PG 48	

### AS 164



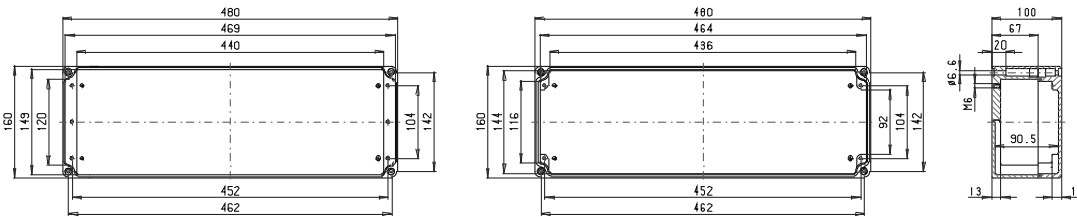
Número máximo de racores para cada lado de la caja

A		A/B/C/D	
C	D	A	B/C/D
		PG 7	56 18
M 16		PG 9	36 12
		PG 11	23 8
M 20		PG 13,5	18 8
		PG 16	16 4
M 25		PG 21	10 3
M 32		PG 29	6 2
M 40		PG 36	4 2
M 50		PG 42	
M 63		PG 48	

# ROLEC Dimensiones de fijación y montaje

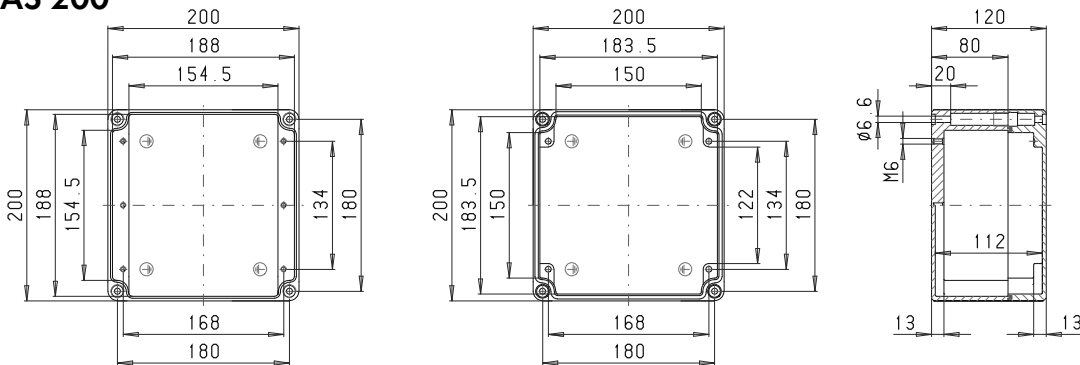
## aluNORM AS

### AS 166



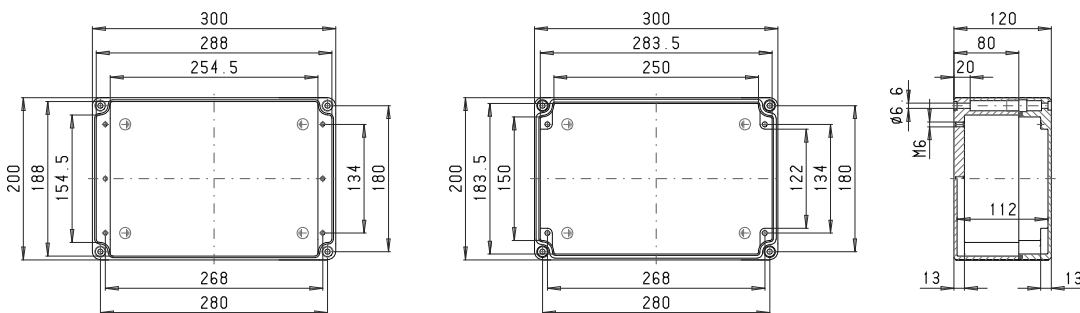
Número máximo de racores para cada lado de la caja			
A	B	C/D	A/B/C/D
PG 7	86	18	
M 16	PG 9	57	12
	PG 11	36	8
M 20	PG 13,5	30	8
	PG 16	26	4
M 25	PG 21	16	3
M 32	PG 29	10	2
M 40	PG 36	7	2
M 50	PG 42		
M 63	PG 48		

### AS 200



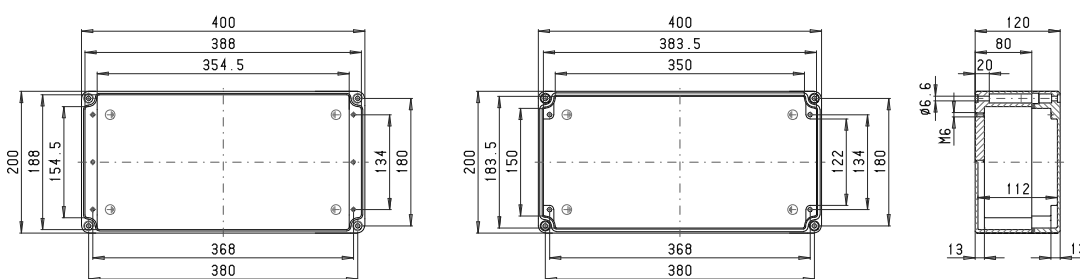
Número máximo de racores para cada lado de la caja			
A	B	C/D	A/B/C/D
PG 7	30	30	
M 16	PG 9	21	21
	PG 11	18	12
M 20	PG 13,5	14	11
	PG 16	9	9
M 25	PG 21	8	5
M 32	PG 29	4	3
M 40	PG 36	2	2
M 50	PG 42		
M 63	PG 48		

### AS 202



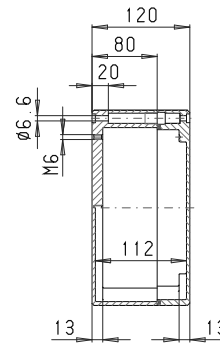
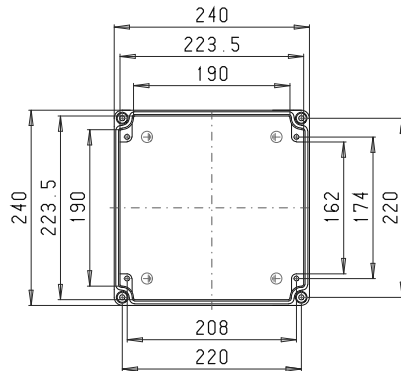
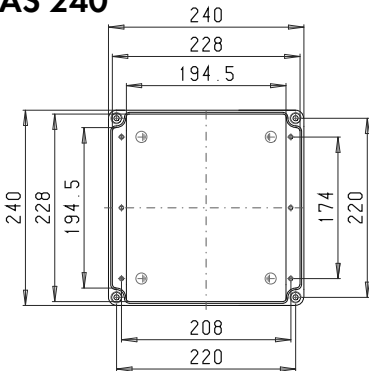
Número máximo de racores para cada lado de la caja			
A	B	C/D	A/B/C/D
PG 7	50	30	
M 16	PG 9	33	21
	PG 11	27	12
M 20	PG 13,5	21	11
	PG 16	15	9
M 25	PG 21	13	5
M 32	PG 29	6	3
M 40	PG 36	4	2
M 50	PG 42		
M 63	PG 48		

### AS 204



Número máximo de racores para cada lado de la caja			
A	B	C/D	A/B/C/D
PG 7	70	30	
M 16	PG 9	48	21
	PG 11	39	12
M 20	PG 13,5	30	11
	PG 16	20	9
M 25	PG 21	18	5
M 32	PG 29	9	3
M 40	PG 36	5	2
M 50	PG 42		
M 63	PG 48		

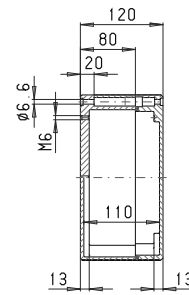
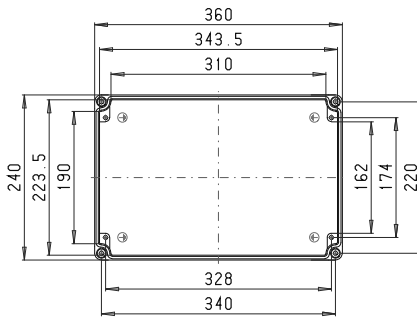
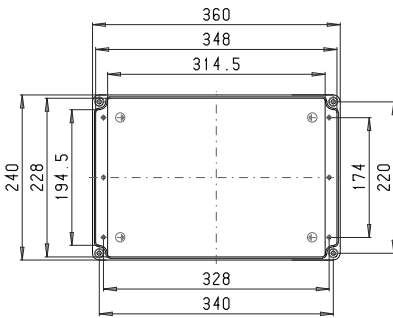
### AS 240



Número máximo de racores para cada lado de la caja

A		A/B/C/D	
C	D		
	B	PG 7	38 38
M 16		PG 9	24 24
		PG 11	21 17
M 20		PG 13,5	17 14
		PG 16	12 12
M 25		PG 21	10 7
M 32		PG 29	5 4
M 40		PG 36	3 3
M 50		PG 42	
M 63		PG 48	

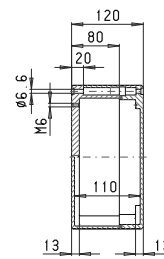
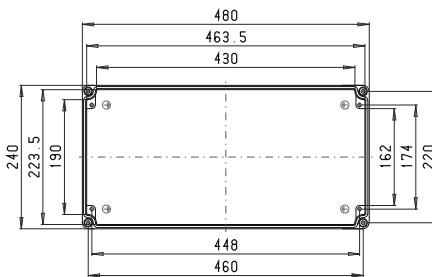
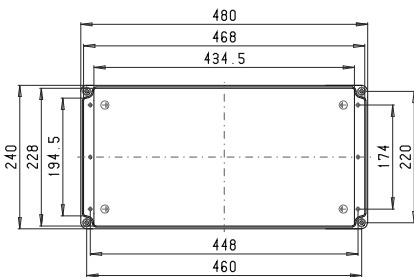
### AS 242



Número máximo de racores para cada lado de la caja

A		A/B/C/D	
C	D		
	B	PG 7	62 38
M 16		PG 9	45 24
		PG 11	35 17
M 20		PG 13,5	27 14
		PG 16	18 12
M 25		PG 21	16 7
M 32		PG 29	8 4
M 40		PG 36	5 3
M 50		PG 42	
M 63		PG 48	

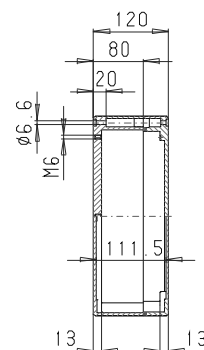
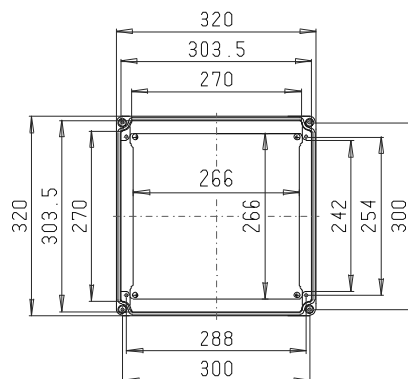
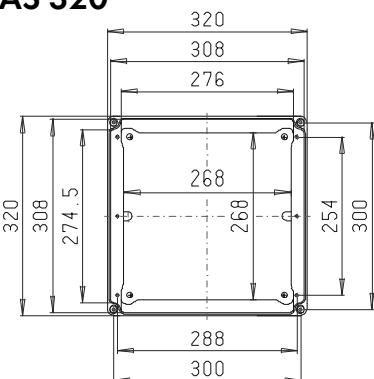
### AS 244



Número máximo de racores para cada lado de la caja

A		A/B/C/D	
C	D		
	B	PG 7	86 38
M 16		PG 9	60 24
		PG 11	48 17
M 20		PG 13,5	38 14
		PG 16	26 12
M 25		PG 21	22 7
M 32		PG 29	11 4
M 40		PG 36	7 3
M 50		PG 42	
M 63		PG 48	

### AS 320



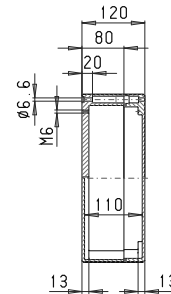
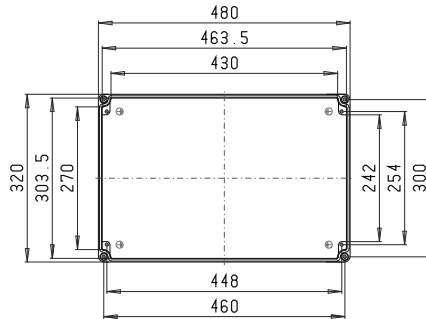
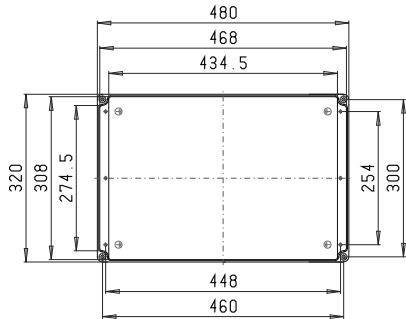
Número máximo de racores para cada lado de la caja

A		A/B/C/D	
C	D		
	B	PG 7	54 54
M 16		PG 9	36 36
		PG 11	30 23
M 20		PG 13,5	24 18
		PG 16	16 16
M 25		PG 21	14 10
M 32		PG 29	7 6
M 40		PG 36	4 4
M 50		PG 42	
M 63		PG 48	

# ROLEC Dimensiones de fijación y montaje

## aluNORM AS/AF

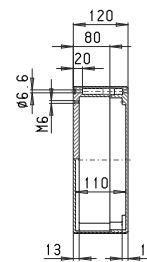
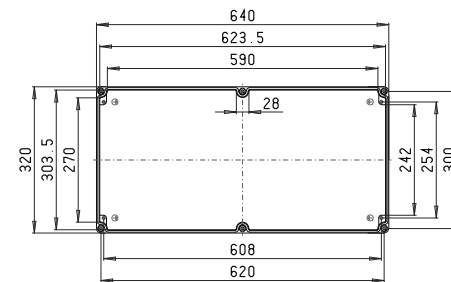
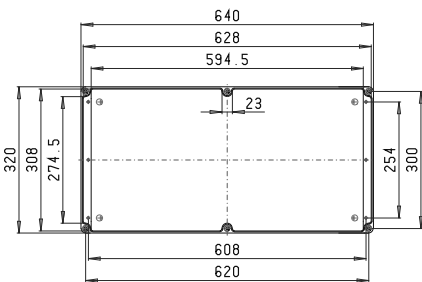
### AS 322



Número máximo de racores para cada lado de la caja

A	B	C	D	A/B	C/D
PG 7	86	54			
M 16	PG 9	57	36		
	PG 11	48	23		
M 20	PG 13,5	38	18		
	PG 16	26	16		
M 25	PG 21	22	10		
M 32	PG 29	11	6		
M 40	PG 36	7	4		
M 50	PG 42				
M 63	PG 48				

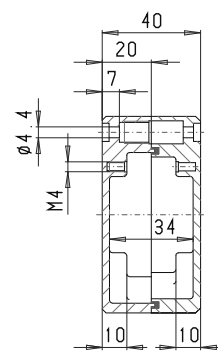
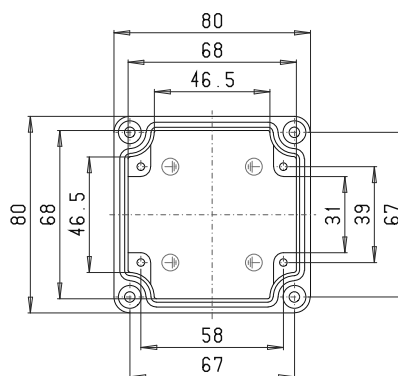
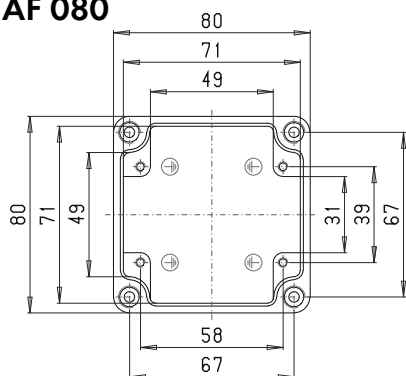
### AS 324



Número máximo de racores para cada lado de la caja

A	B	C	D	A/B	C/D
PG 7	112	54			
M 16	PG 9	72	36		
	PG 11	60	23		
M 20	PG 13,5	48	18		
	PG 16	32	16		
M 25	PG 21	28	10		
M 32	PG 29	14	6		
M 40	PG 36	8	4		
M 50	PG 42				
M 63	PG 48				

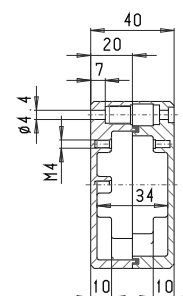
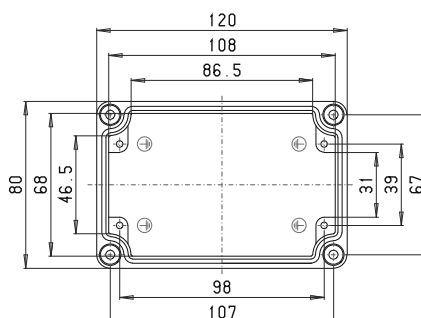
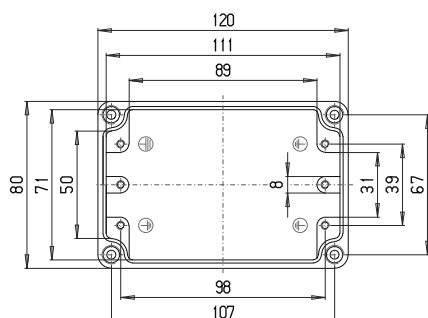
### AF 080



Número máximo de racores para cada lado de la caja

A	B	C	D	A/B	C/D
PG 7	2	2			
M 16	PG 9				
	PG 11				
M 20	PG 13,5				
	PG 16				
M 25	PG 21				
M 32	PG 29				
M 40	PG 36				
M 50	PG 42				
M 63	PG 48				

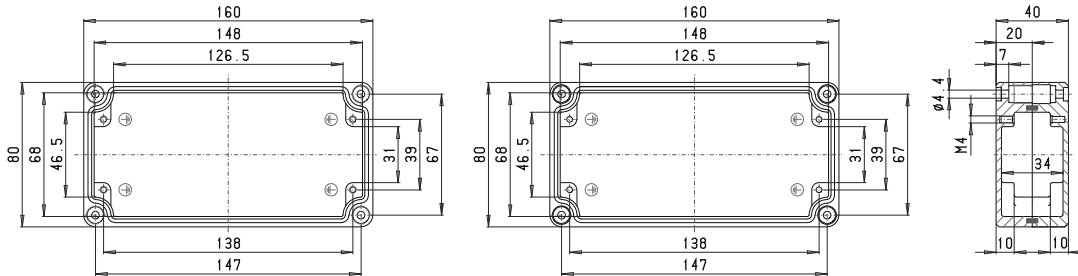
### AF 082



Número máximo de racores para cada lado de la caja

A	B	C	D	A/B	C/D
PG 7	5	2			
M 16	PG 9				
	PG 11				
M 20	PG 13,5				
	PG 16				
M 25	PG 21				
M 32	PG 29				
M 40	PG 36				
M 50	PG 42				
M 63	PG 48				

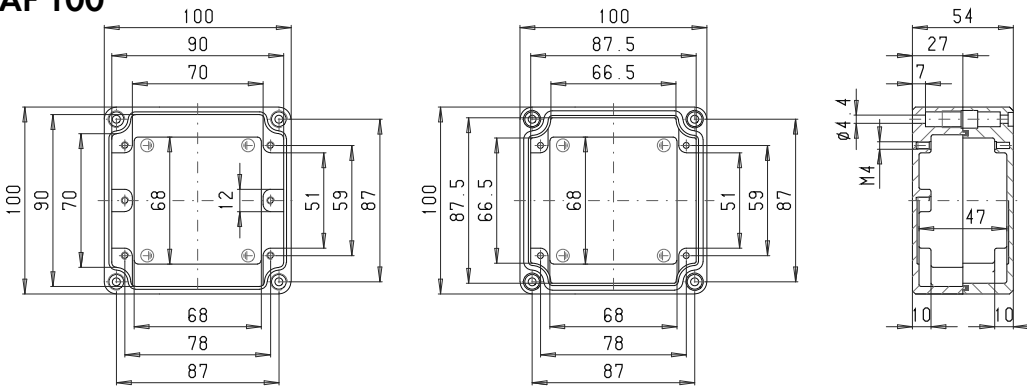
### AF 084



Número máximo de racores para cada lado de la caja

A		A/B/C/D	
C	D		
	B	PG 7	7 2
M 16		PG 9	
		PG 11	
M 20		PG 13,5	
		PG 16	
M 25		PG 21	
M 32		PG 29	
M 40		PG 36	
M 50		PG 42	
M 63		PG 48	

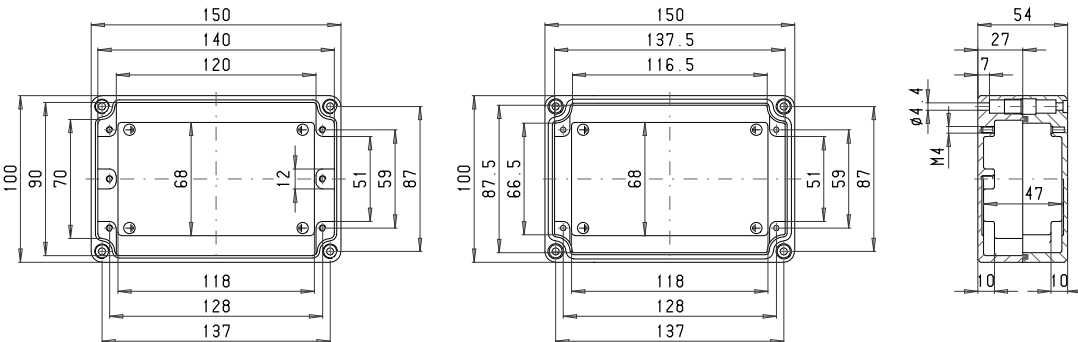
### AF 100



Número máximo de racores para cada lado de la caja

A		A/B/C/D	
C	D		
	B	PG 7	3 3
M 16		PG 9	3 2
		PG 11	
M 20		PG 13,5	
		PG 16	
M 25		PG 21	
M 32		PG 29	
M 40		PG 36	
M 50		PG 42	
M 63		PG 48	

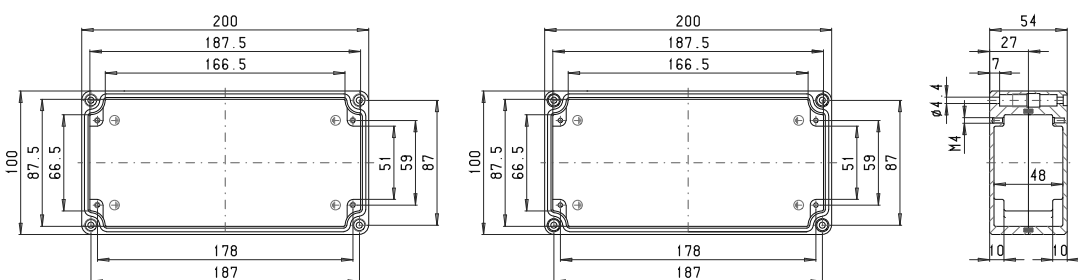
### AF 102



Número máximo de racores para cada lado de la caja

A		A/B/C/D	
C	D		
	B	PG 7	6 3
M 16		PG 9	5 2
		PG 11	
M 20		PG 13,5	
		PG 16	
M 25		PG 21	
M 32		PG 29	
M 40		PG 36	
M 50		PG 42	
M 63		PG 48	

### AF 104



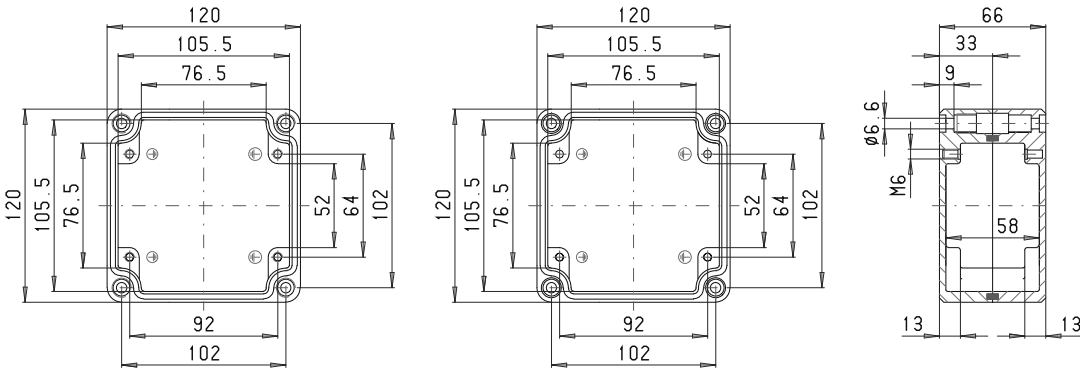
Número máximo de racores para cada lado de la caja

A		A/B/C/D	
C	D		
	B	PG 7	9 3
M 16		PG 9	7 2
		PG 11	
M 20		PG 13,5	
		PG 16	
M 25		PG 21	
M 32		PG 29	
M 40		PG 36	
M 50		PG 42	
M 63		PG 48	

# ROLEC Dimensiones de fijación y montaje

## aluNORM AF

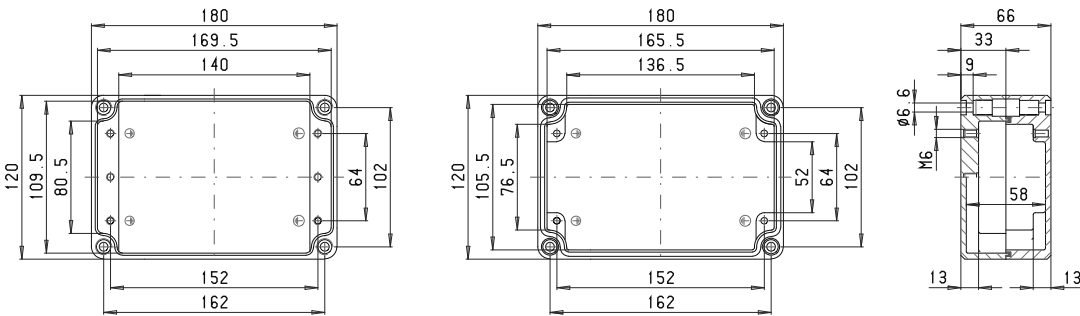
### AF 120



Número máximo de racores para cada lado de la caja

A		A/B	C/D
C	D		
M 16	PG 7	4	3
	PG 9	3	3
	PG 11	3	2
M 20	PG 13,5	2	2
	PG 16	2	1
M 25	PG 21		
M 32	PG 29		
M 40	PG 36		
M 50	PG 42		
M 63	PG 48		

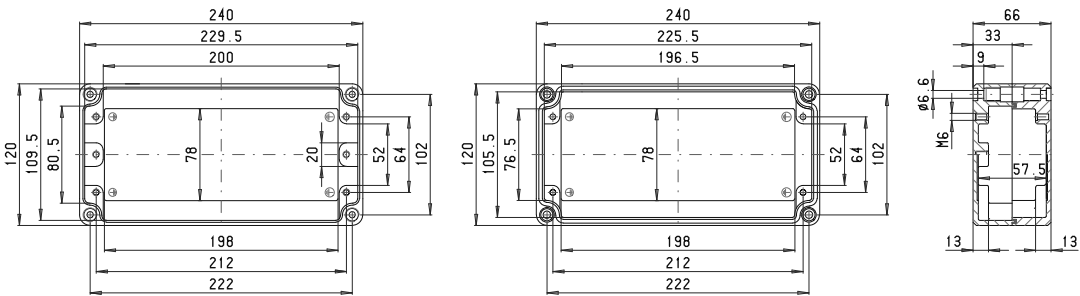
### AF 122



Número máximo de racores para cada lado de la caja

A		A/B	C/D
C	D		
M 16	PG 7	8	3
	PG 9	6	3
	PG 11	5	2
M 20	PG 13,5	5	2
	PG 16	4	1
M 25	PG 21		
M 32	PG 29		
M 40	PG 36		
M 50	PG 42		
M 63	PG 48		

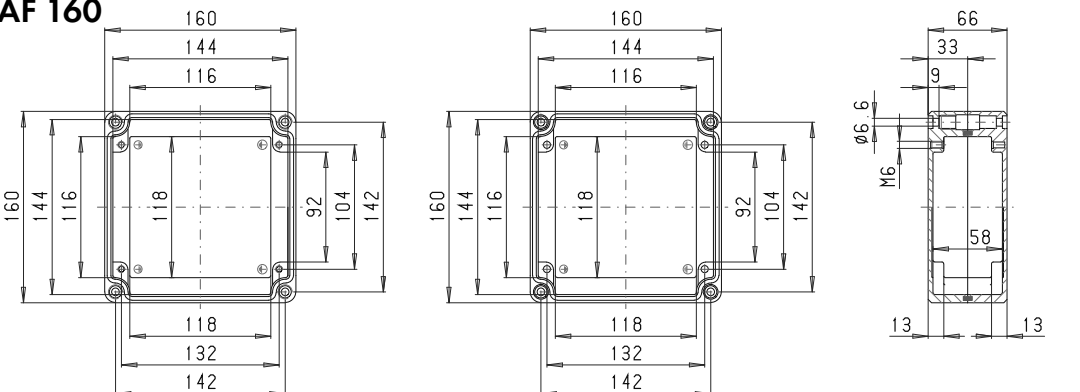
### AF 124



Número máximo de racores para cada lado de la caja

A		A/B	C/D
C	D		
M 16	PG 7	12	3
	PG 9	9	3
	PG 11	7	2
M 20	PG 13,5	7	2
	PG 16	6	1
M 25	PG 21		
M 32	PG 29		
M 40	PG 36		
M 50	PG 42		
M 63	PG 48		

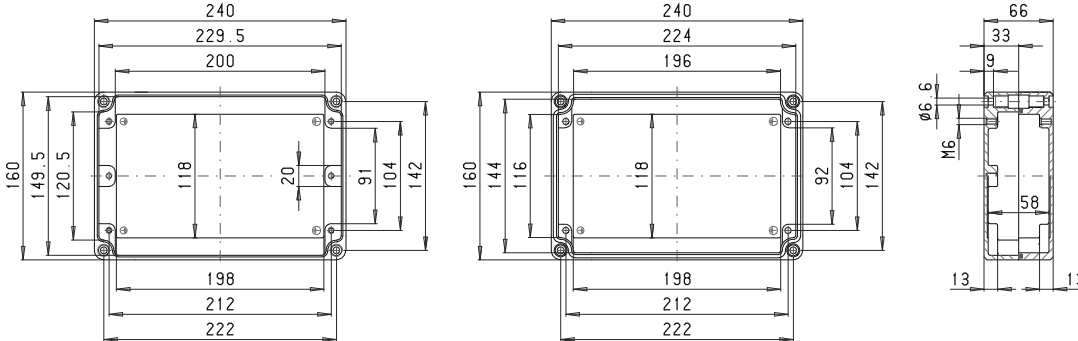
### AF 160



Número máximo de racores para cada lado de la caja

A		A/B	C/D
C	D		
M 16	PG 7	7	5
	PG 9	5	4
	PG 11	4	3
M 20	PG 13,5	4	3
	PG 16	3	2
M 25	PG 21		
M 32	PG 29		
M 40	PG 36		
M 50	PG 42		
M 63	PG 48		

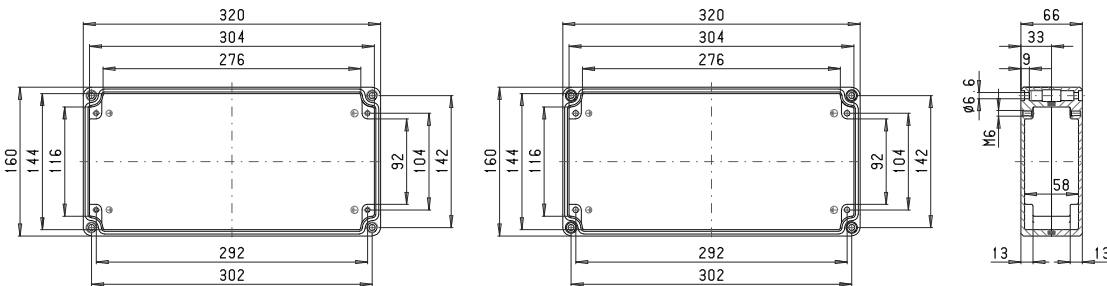
### AF 162



Número máximo de racores para cada lado de la caja

A		A/B/C/D	
C	D	A	B/C/D
	B	PG 7	12 5
M 16		PG 9	9 4
		PG 11	7 3
M 20		PG 13,5	7 3
		PG 16	6 2
M 25		PG 21	
M 32		PG 29	
M 40		PG 36	
M 50		PG 42	
M 63		PG 48	

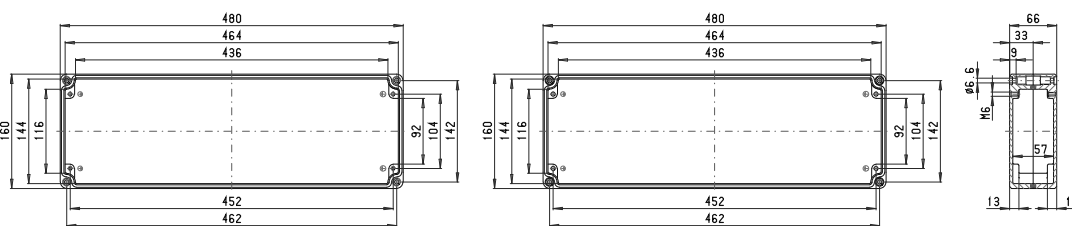
### AF 164



Número máximo de racores para cada lado de la caja

A		A/B/C/D	
C	D	A	B/C/D
	B	PG 7	17 5
M 16		PG 9	12 4
		PG 11	10 3
M 20		PG 13,5	9 3
		PG 16	8 2
M 25		PG 21	
M 32		PG 29	
M 40		PG 36	
M 50		PG 42	
M 63		PG 48	

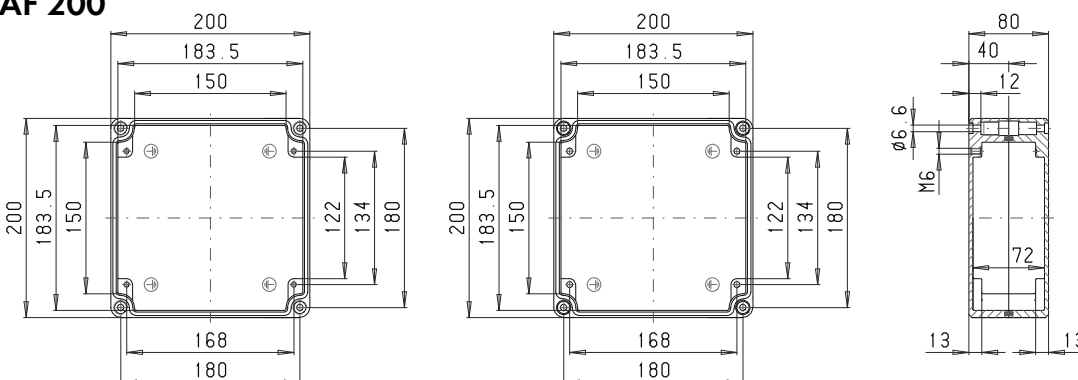
### AF 166



Número máximo de racores para cada lado de la caja

A		A/B/C/D	
C	D	A	B/C/D
	B	PG 7	28 5
M 16		PG 9	19 4
		PG 11	16 3
M 20		PG 13,5	13 3
		PG 16	13 2
M 25		PG 21	
M 32		PG 29	
M 40		PG 36	
M 50		PG 42	
M 63		PG 48	

### AF 200



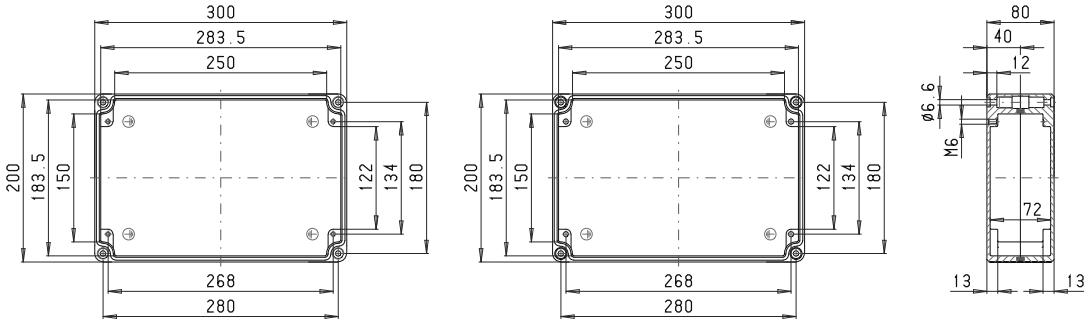
Número máximo de racores para cada lado de la caja

A		A/B/C/D	
C	D	A	B/C/D
	B	PG 7	12 11
M 16		PG 9	7 7
		PG 11	5 5
M 20		PG 13,5	5 5
		PG 16	4 4
M 25		PG 21	4 3
M 32		PG 29	
M 40		PG 36	
M 50		PG 42	
M 63		PG 48	

# ROLEC Dimensiones de fijación y montaje

## aluNORM AF

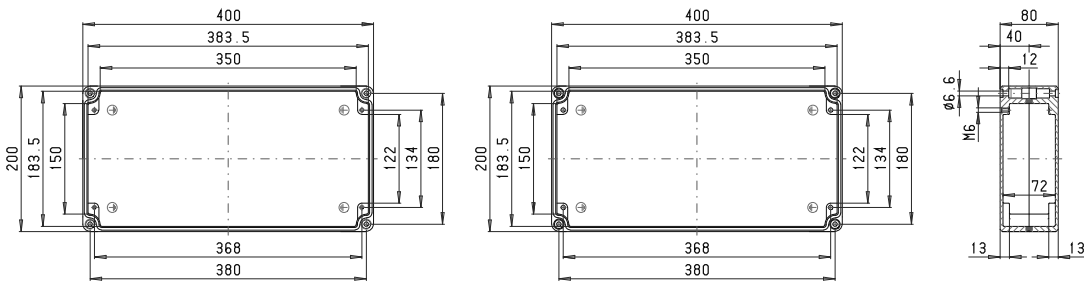
### AF 202



Número máximo de racores para cada lado de la caja

A		A/B C/D	
C	D	A/B	C/D
B	PG 7	20	11
M 16	PG 9	12	7
	PG 11	9	5
M 20	PG 13,5	9	5
	PG 16	7	4
M 25	PG 21	6	3
M 32	PG 29		
M 40	PG 36		
M 50	PG 42		
M 63	PG 48		

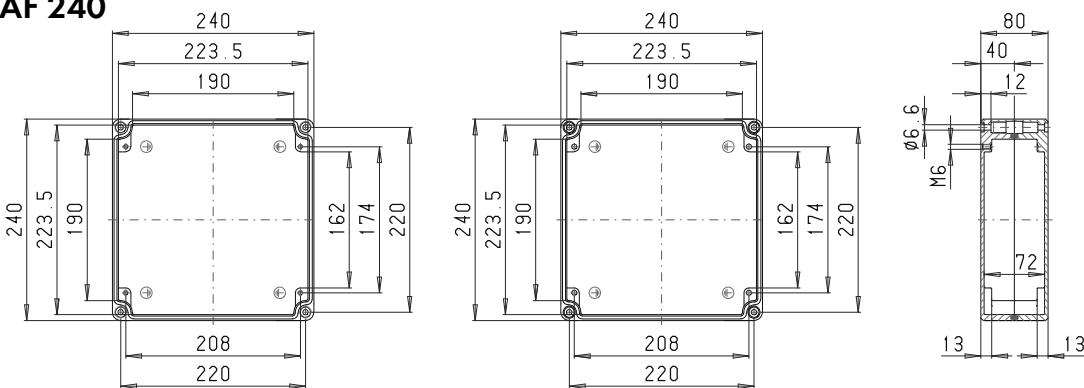
### AF 204



Número máximo de racores para cada lado de la caja

A		A/B C/D	
C	D	A/B	C/D
B	PG 7	28	11
M 16	PG 9	17	7
	PG 11	13	5
M 20	PG 13,5	12	5
	PG 16	10	4
M 25	PG 21	9	3
M 32	PG 29		
M 40	PG 36		
M 50	PG 42		
M 63	PG 48		

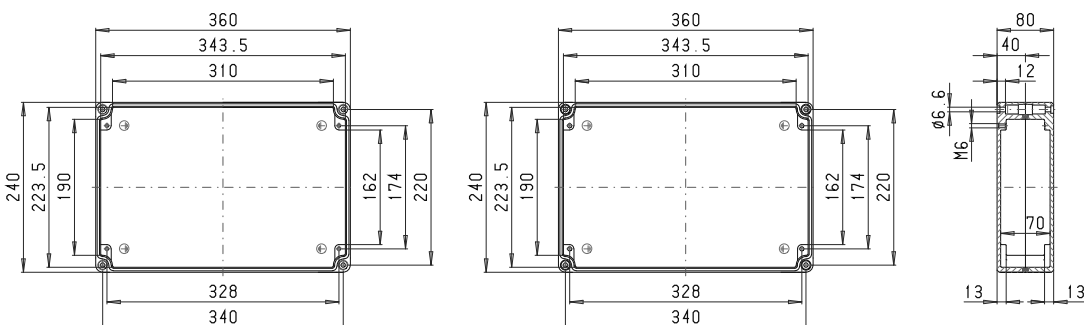
### AF 240



Número máximo de racores para cada lado de la caja

A		A/B C/D	
C	D	A/B	C/D
B	PG 7	15	15
M 16	PG 9	9	9
	PG 11	7	7
M 20	PG 13,5	6	6
	PG 16	5	5
M 25	PG 21	5	4
M 32	PG 29		
M 40	PG 36		
M 50	PG 42		
M 63	PG 48		

### AF 242

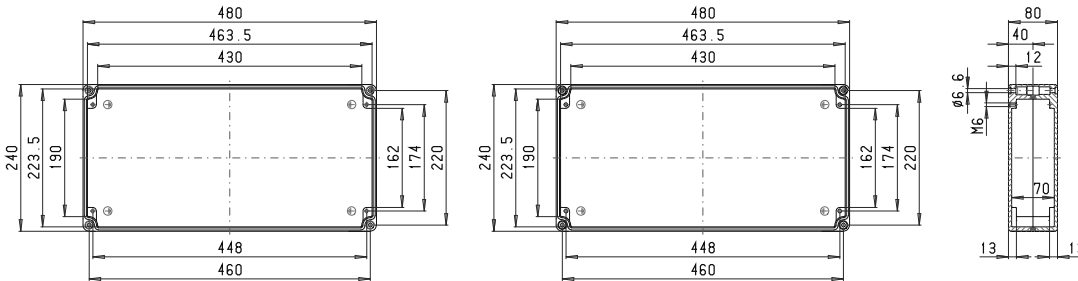


Número máximo de racores para cada lado de la caja

A		A/B C/D	
C	D	A/B	C/D
B	PG 7	25	15
M 16	PG 9	15	9
	PG 11	11	7
M 20	PG 13,5	11	6
	PG 16	9	5
M 25	PG 21	8	4
M 32	PG 29		
M 40	PG 36		
M 50	PG 42		
M 63	PG 48		



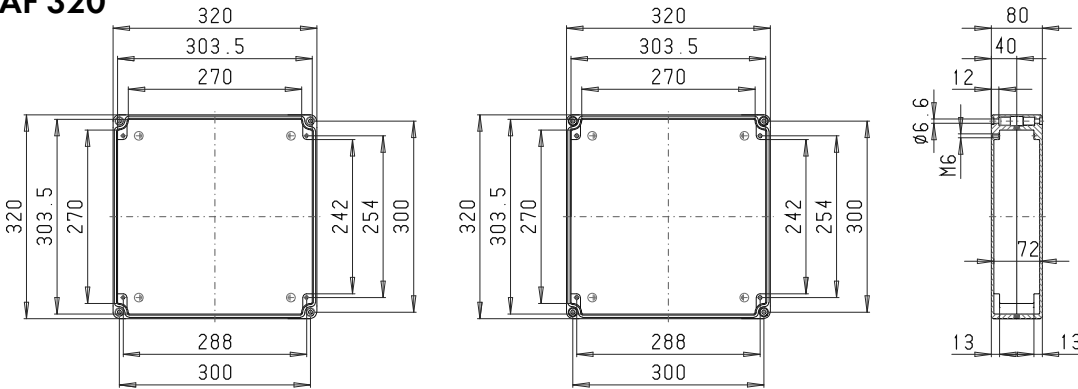
### AF 244



Número máximo de racores para cada lado de la caja

A		A/B/C/D	
C	D		
	B	PG 7	34 15
M 16		PG 9	20 9
		PG 11	16 7
M 20		PG 13,5	15 6
		PG 16	12 5
M 25		PG 21	11 4
M 32		PG 29	
M 40		PG 36	
M 50		PG 42	
M 63		PG 48	

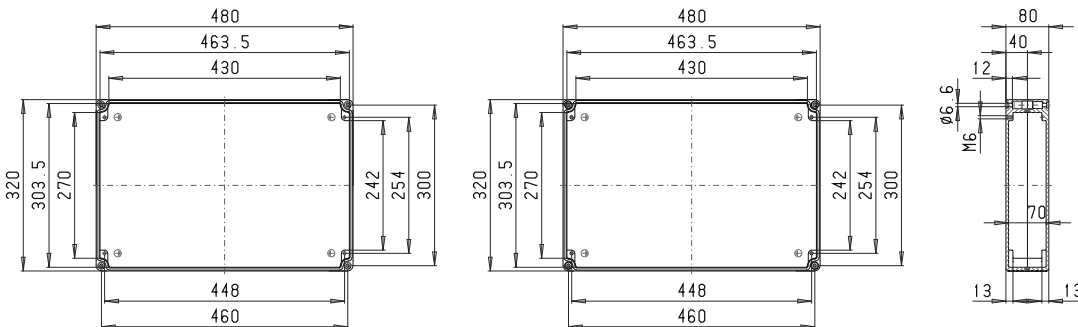
### AF 320



Número máximo de racores para cada lado de la caja

A		A/B/C/D	
C	D		
	B	PG 7	21 21
M 16		PG 9	13 13
		PG 11	10 10
M 20		PG 13,5	10 9
		PG 16	8 7
M 25		PG 21	7 6
M 32		PG 29	
M 40		PG 36	
M 50		PG 42	
M 63		PG 48	

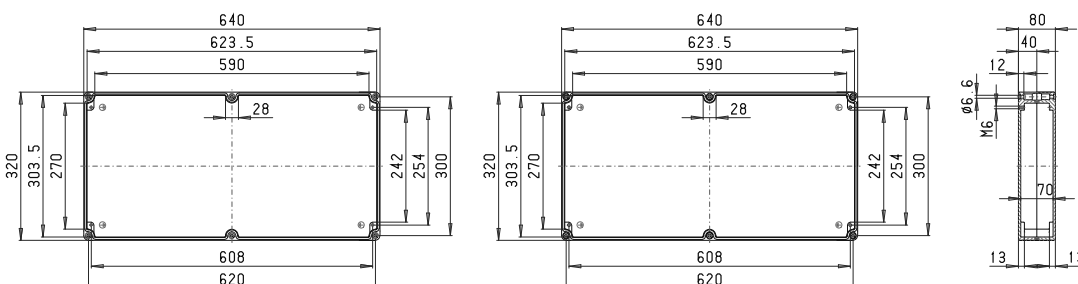
### AF 322



Número máximo de racores para cada lado de la caja

A		A/B/C/D	
C	D		
	B	PG 7	34 21
M 16		PG 9	21 13
		PG 11	16 10
M 20		PG 13,5	15 9
		PG 16	12 7
M 25		PG 21	11 6
M 32		PG 29	
M 40		PG 36	
M 50		PG 42	
M 63		PG 48	

### AF 324



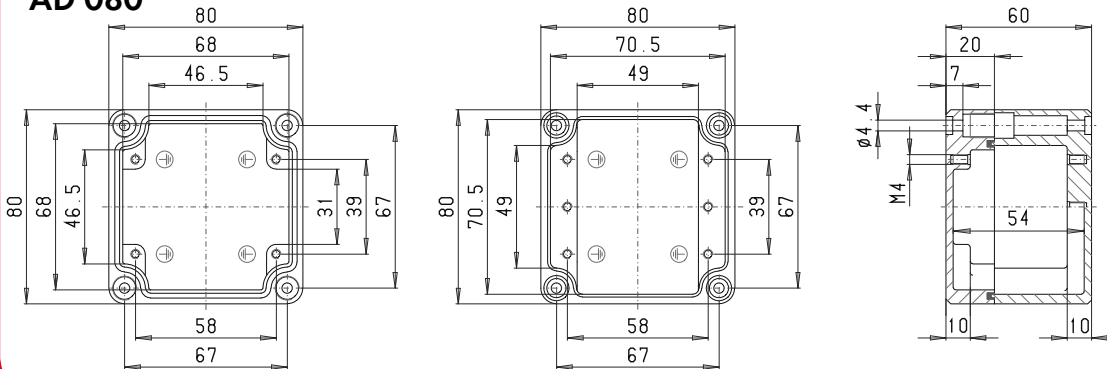
Número máximo de racores para cada lado de la caja

A		A/B/C/D	
C	D		
	B	PG 7	44 21
M 16		PG 9	28 13
		PG 11	20 10
M 20		PG 13,5	20 9
		PG 16	16 7
M 25		PG 21	14 6
M 32		PG 29	
M 40		PG 36	
M 50		PG 42	
M 63		PG 48	

# ROLEC Dimensiones de fijación y montaje

## aluNORM AD

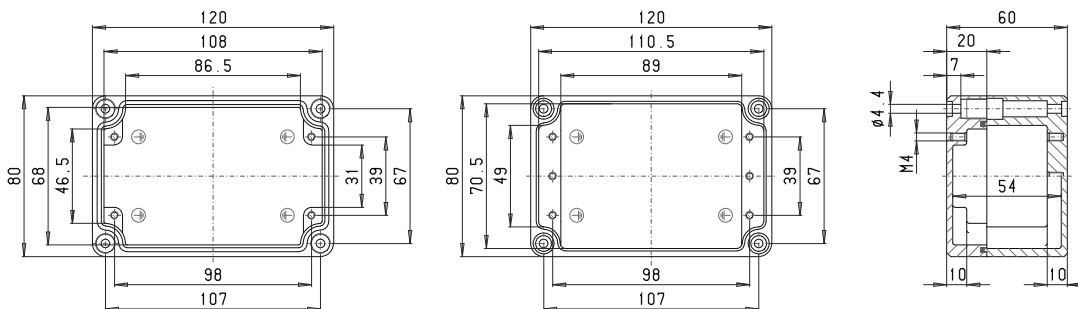
### AD 080



Número máximo de racores para cada lado de la caja

A		A/B/C/D	
C	D		
B		PG 7	2 2
M 16		PG 9	
		PG 11	
M 20		PG 13,5	
		PG 16	
M 25		PG 21	
M 32		PG 29	
M 40		PG 36	
M 50		PG 42	
M 63		PG 48	

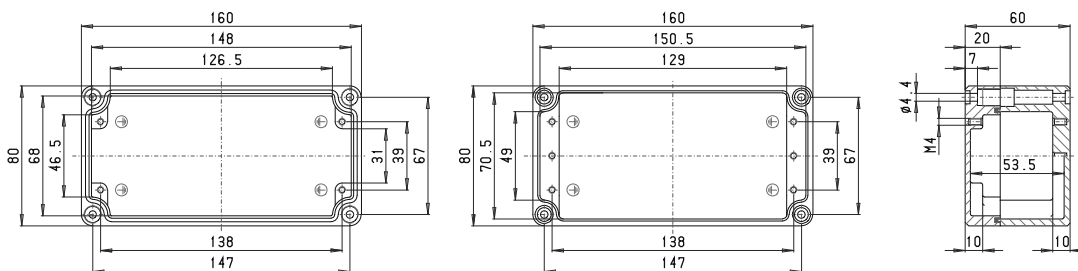
### AD 082



Número máximo de racores para cada lado de la caja

A		A/B/C/D	
C	D		
B		PG 7	5 2
M 16		PG 9	
		PG 11	
M 20		PG 13,5	
		PG 16	
M 25		PG 21	
M 32		PG 29	
M 40		PG 36	
M 50		PG 42	
M 63		PG 48	

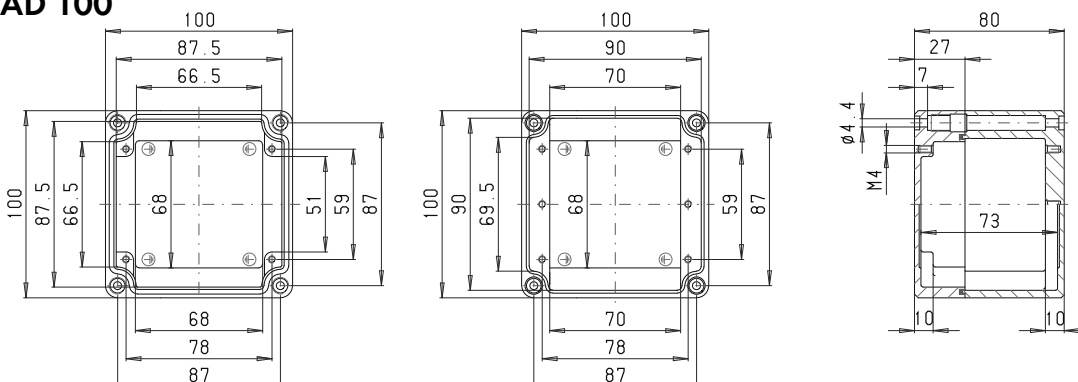
### AD 084



Número máximo de racores para cada lado de la caja

A		A/B/C/D	
C	D		
B		PG 7	7 2
M 16		PG 9	
		PG 11	
M 20		PG 13,5	
		PG 16	
M 25		PG 21	
M 32		PG 29	
M 40		PG 36	
M 50		PG 42	
M 63		PG 48	

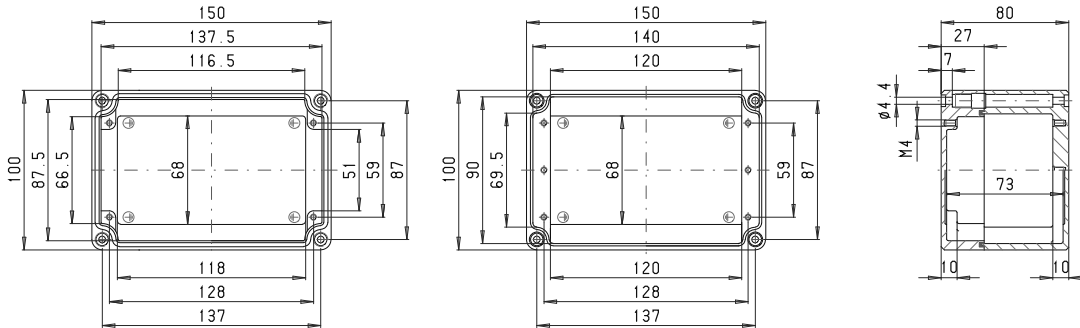
### AD 100



Número máximo de racores para cada lado de la caja

A		A/B/C/D	
C	D		
B		PG 7	3 3
M 16		PG 9	3 2
		PG 11	
M 20		PG 13,5	
		PG 16	
M 25		PG 21	
M 32		PG 29	
M 40		PG 36	
M 50		PG 42	
M 63		PG 48	

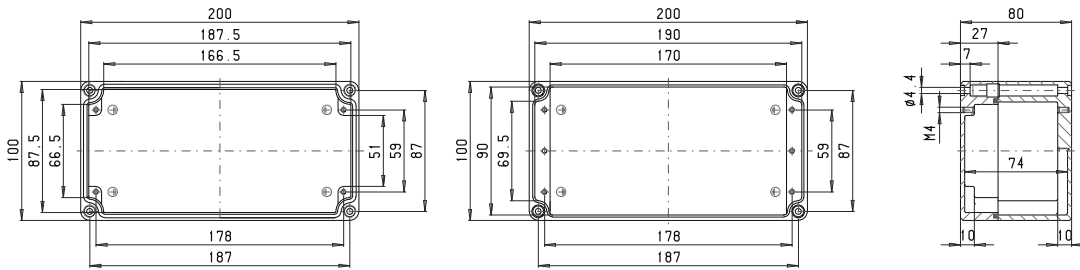
### AD 102



Número máximo de racores para cada lado de la caja

A		A/B/C/D	
C	D	A	B
M 16	PG 7	6	3
	PG 9	5	2
	PG 11		
M 20	PG 13,5		
	PG 16		
M 25	PG 21		
M 32	PG 29		
M 40	PG 36		
M 50	PG 42		
M 63	PG 48		

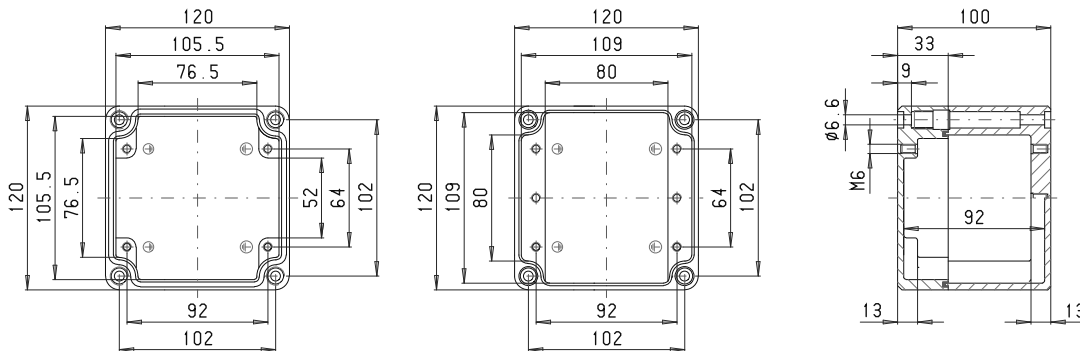
### AD 104



Número máximo de racores para cada lado de la caja

A		A/B/C/D	
C	D	A	B
M 16	PG 7	9	3
	PG 9	7	2
	PG 11		
M 20	PG 13,5		
	PG 16		
M 25	PG 21		
M 32	PG 29		
M 40	PG 36		
M 50	PG 42		
M 63	PG 48		

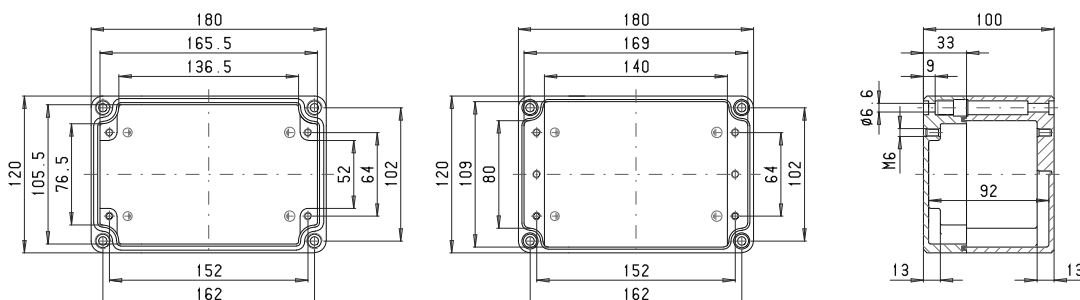
### AD 120



Número máximo de racores para cada lado de la caja

A		A/B/C/D	
C	D	A	B
M 16	PG 7	4	3
	PG 9	3	3
	PG 11	3	2
M 20	PG 13,5	2	2
	PG 16	2	1
M 25	PG 21		
M 32	PG 29		
M 40	PG 36		
M 50	PG 42		
M 63	PG 48		

### AD 122



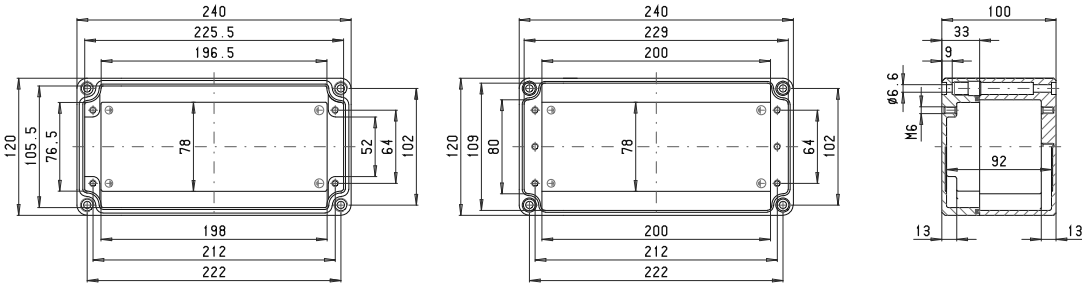
Número máximo de racores para cada lado de la caja

A		A/B/C/D	
C	D	A	B
M 16	PG 7	8	3
	PG 9	6	3
	PG 11	5	2
M 20	PG 13,5	5	2
	PG 16	4	1
M 25	PG 21		
M 32	PG 29		
M 40	PG 36		
M 50	PG 42		
M 63	PG 48		

# ROLEC Dimensiones de fijación y montaje

## aluNORM AD

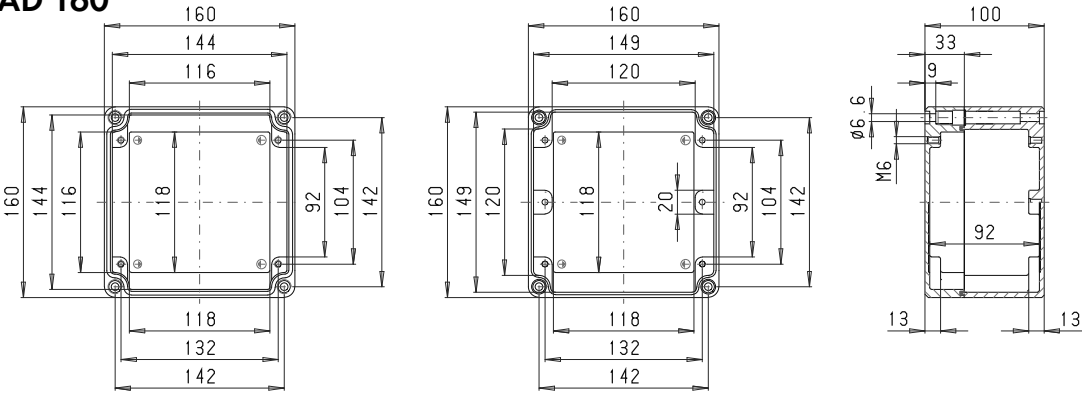
### AD 124



Número máximo de racores para cada lado de la caja

A		A/B/C/D	
C	D	A/B	C/D
B	PG 7	12	3
M 16	PG 9	9	3
	PG 11	7	2
M 20	PG 13,5	7	2
	PG 16	6	1
M 25	PG 21		
M 32	PG 29		
M 40	PG 36		
M 50	PG 42		
M 63	PG 48		

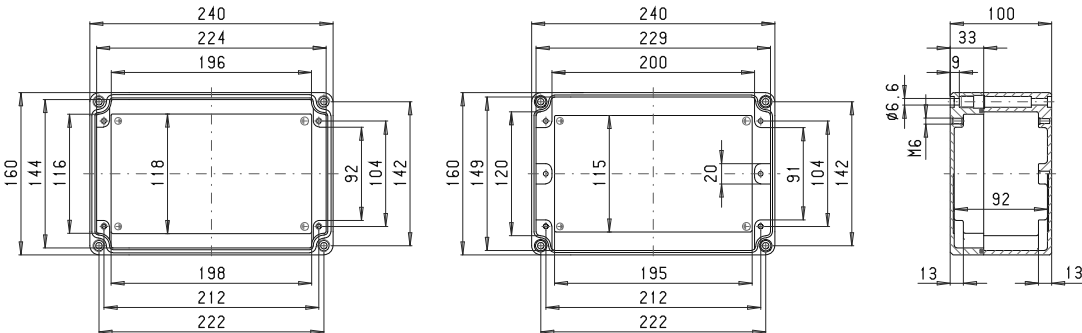
### AD 160



Número máximo de racores para cada lado de la caja

A		A/B/C/D	
C	D	A/B	C/D
B	PG 7	7	5
M 16	PG 9	5	4
	PG 11	4	3
M 20	PG 13,5	4	3
	PG 16	3	2
M 25	PG 21		
M 32	PG 29		
M 40	PG 36		
M 50	PG 42		
M 63	PG 48		

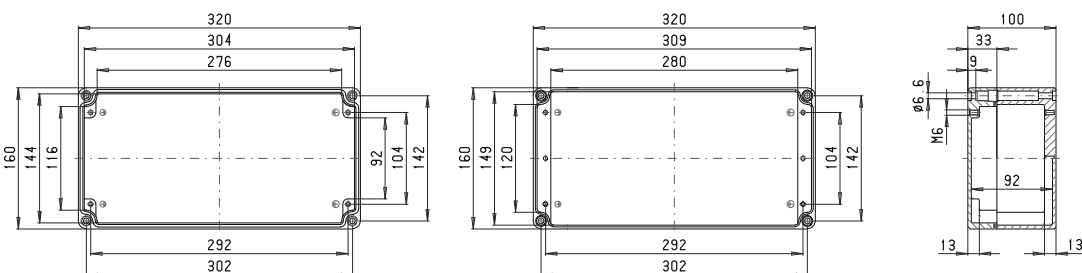
### AD 162



Número máximo de racores para cada lado de la caja

A		A/B/C/D	
C	D	A/B	C/D
B	PG 7	12	5
M 16	PG 9	9	4
	PG 11	7	3
M 20	PG 13,5	7	3
	PG 16	6	2
M 25	PG 21		
M 32	PG 29		
M 40	PG 36		
M 50	PG 42		
M 63	PG 48		

### AD 164



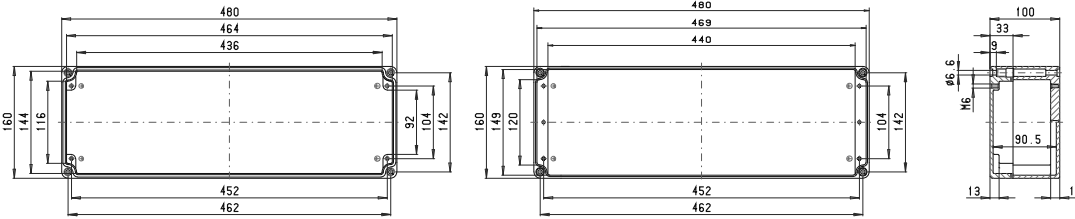
Número máximo de racores para cada lado de la caja

A		A/B/C/D	
C	D	A/B	C/D
B	PG 7	17	5
M 16	PG 9	12	4
	PG 11	10	3
M 20	PG 13,5	9	3
	PG 16	8	2
M 25	PG 21		
M 32	PG 29		
M 40	PG 36		
M 50	PG 42		
M 63	PG 48		

### AD 166

Número máximo de racores para cada lado de la caja

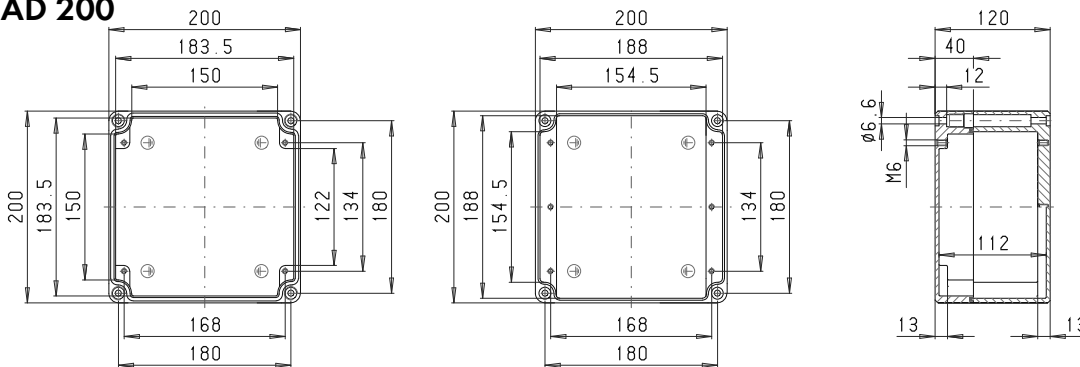
C	A		A/B/C/D	
	B	D	B	D
M 16	PG 7	28	5	
	PG 9	19	4	
	PG 11	16	3	
M 20	PG 13,5	13	3	
	PG 16	13	2	
M 25	PG 21			
M 32	PG 29			
M 40	PG 36			
M 50	PG 42			
M 63	PG 48			



### AD 200

Número máximo de racores para cada lado de la caja

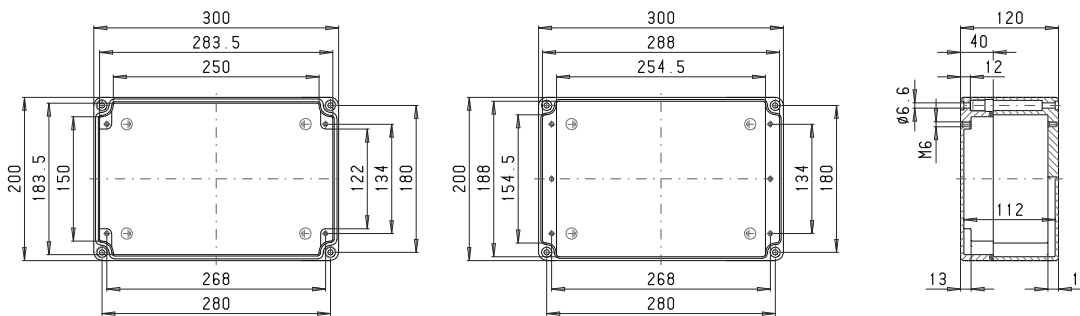
C	A		A/B/C/D	
	B	D	B	D
M 16	PG 7	12	11	
	PG 9	7	7	
	PG 11	5	5	
M 20	PG 13,5	5	5	
	PG 16	4	4	
M 25	PG 21	4	3	
M 32	PG 29			
M 40	PG 36			
M 50	PG 42			
M 63	PG 48			



### AD 202

Número máximo de racores para cada lado de la caja

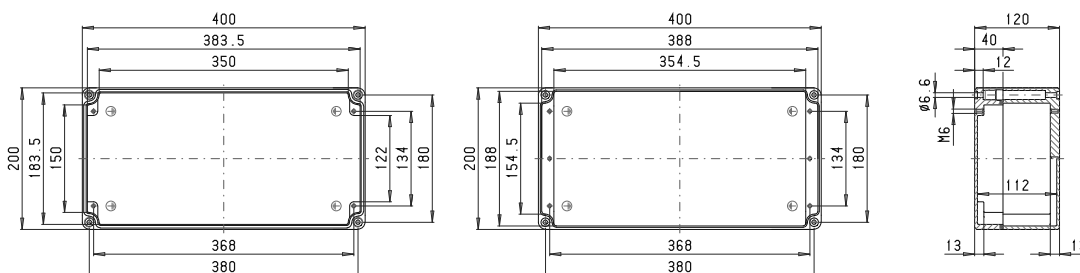
C	A		A/B/C/D	
	B	D	B	D
M 16	PG 7	20	11	
	PG 9	12	7	
	PG 11	9	5	
M 20	PG 13,5	9	5	
	PG 16	7	4	
M 25	PG 21	6	3	
M 32	PG 29			
M 40	PG 36			
M 50	PG 42			
M 63	PG 48			



### AD 204

Número máximo de racores para cada lado de la caja

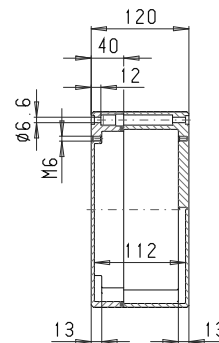
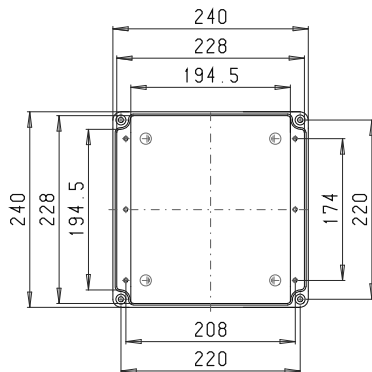
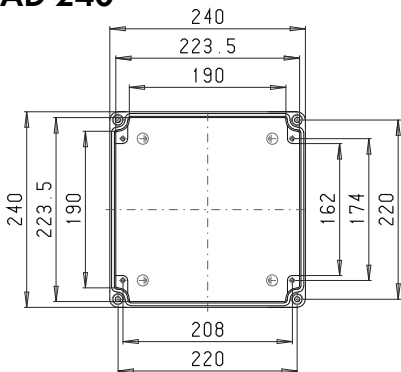
C	A		A/B/C/D	
	B	D	B	D
M 16	PG 7	28	11	
	PG 9	17	7	
	PG 11	13	5	
M 20	PG 13,5	12	5	
	PG 16	10	4	
M 25	PG 21	9	3	
M 32	PG 29			
M 40	PG 36			
M 50	PG 42			
M 63	PG 48			



# ROLEC Dimensiones de fijación y montaje

## aluNORM AD/AH

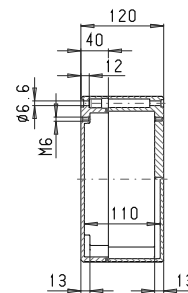
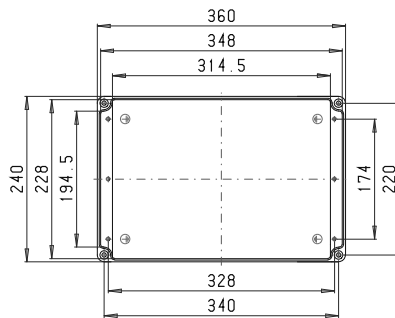
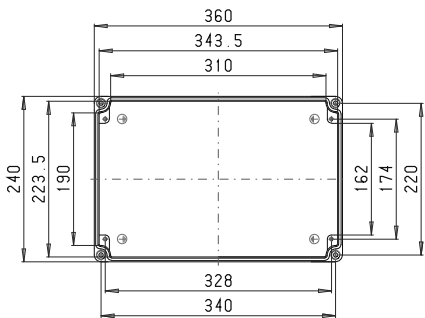
### AD 240



Número máximo de racores para cada lado de la caja

A		A/B	C/D
C	D		
M 16	PG 7	15	15
	PG 9	9	9
	PG 11	7	7
M 20	PG 13,5	6	6
	PG 16	5	5
M 25	PG 21	5	4
M 32	PG 29		
M 40	PG 36		
M 50	PG 42		
M 63	PG 48		

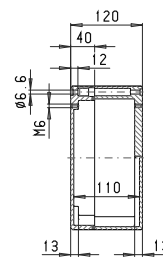
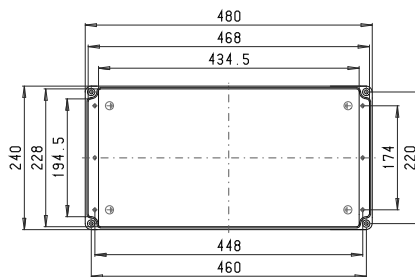
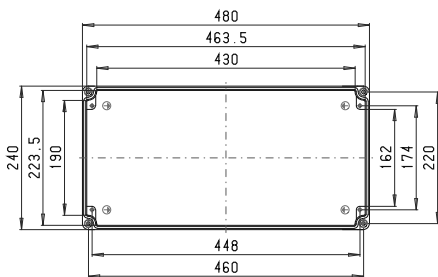
### AD 242



Número máximo de racores para cada lado de la caja

A		A/B	C/D
C	D		
M 16	PG 7	25	15
	PG 9	15	9
	PG 11	11	7
M 20	PG 13,5	11	6
	PG 16	9	5
M 25	PG 21	8	4
M 32	PG 29		
M 40	PG 36		
M 50	PG 42		
M 63	PG 48		

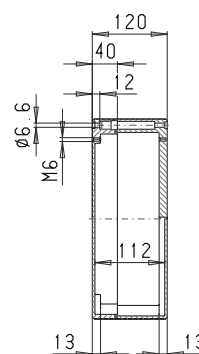
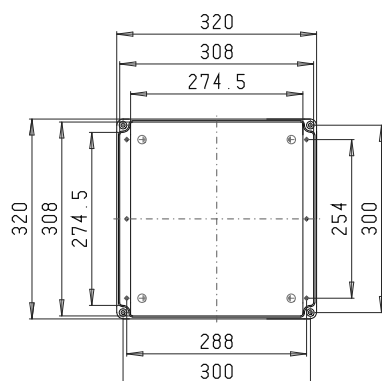
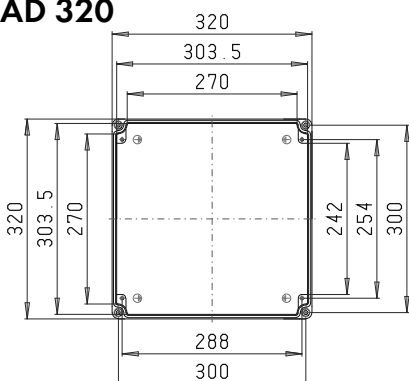
### AD 244



Número máximo de racores para cada lado de la caja

A		A/B	C/D
C	D		
M 16	PG 7	34	15
	PG 9	20	9
	PG 11	16	7
M 20	PG 13,5	15	6
	PG 16	12	5
M 25	PG 21	11	4
M 32	PG 29		
M 40	PG 36		
M 50	PG 42		
M 63	PG 48		

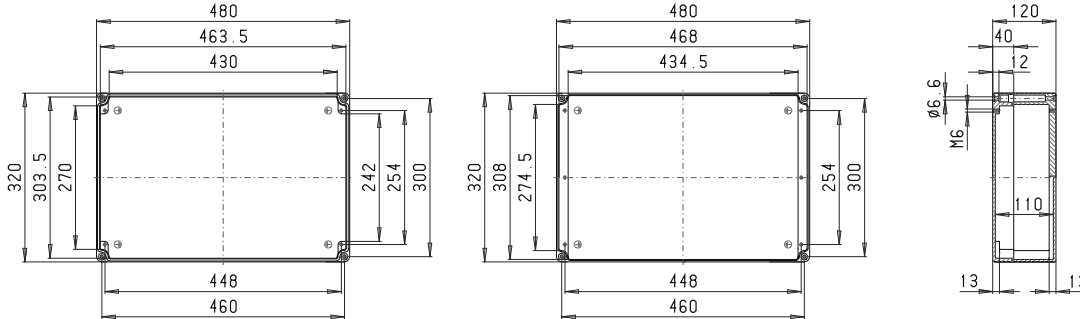
### AD 320



Número máximo de racores para cada lado de la caja

A		A/B	C/D
C	D		
M 16	PG 7	21	21
	PG 9	13	13
	PG 11	10	10
M 20	PG 13,5	10	9
	PG 16	8	7
M 25	PG 21	7	6
M 32	PG 29		
M 40	PG 36		
M 50	PG 42		
M 63	PG 48		

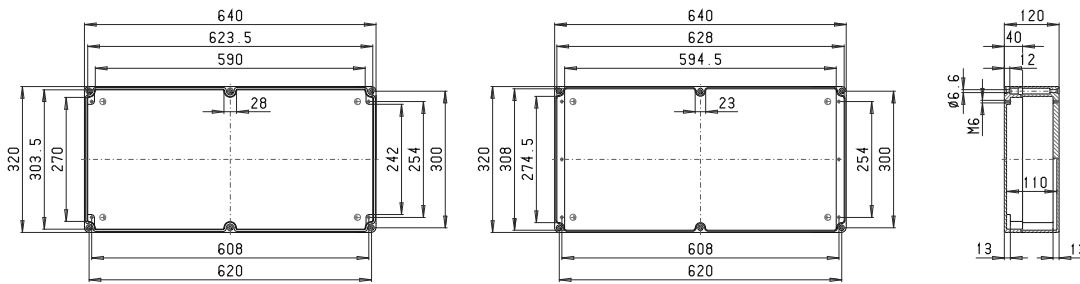
### AD 322



Número máximo de racores para cada lado de la caja

A		A/B/C/D	
C	D		
B		PG 7	34 21
M 16		PG 9	21 13
		PG 11	16 10
M 20		PG 13,5	15 9
		PG 16	12 7
M 25		PG 21	11 6
M 32		PG 29	
M 40		PG 36	
M 50		PG 42	
M 63		PG 48	

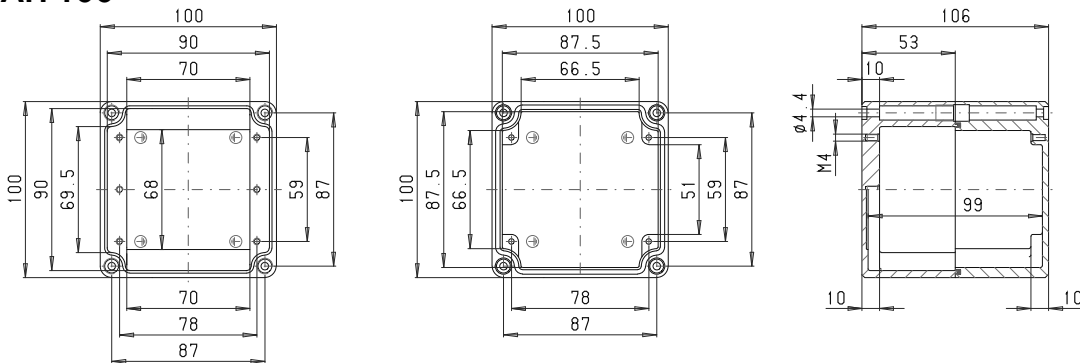
### AD 324



Número máximo de racores para cada lado de la caja

A		A/B/C/D	
C	D		
B		PG 7	44 21
M 16		PG 9	28 13
		PG 11	20 10
M 20		PG 13,5	20 9
		PG 16	16 7
M 25		PG 21	14 6
M 32		PG 29	
M 40		PG 36	
M 50		PG 42	
M 63		PG 48	

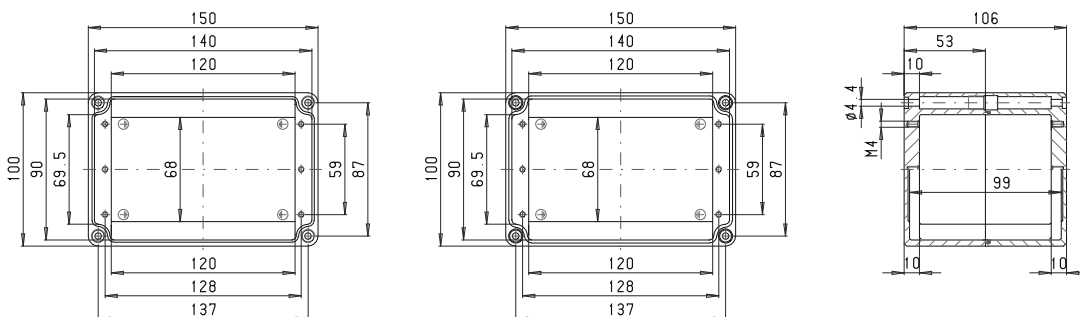
### AH 100



Número máximo de racores para cada lado de la caja

A		A/B/C/D	
C	D		
B		PG 7	11 8
M 16		PG 9	6 5
		PG 11	5 3
M 20		PG 13,5	4 3
		PG 16	2 2
M 25		PG 21	2 2
M 32		PG 29	1 1
M 40		PG 36	
M 50		PG 42	
M 63		PG 48	

### AH 102



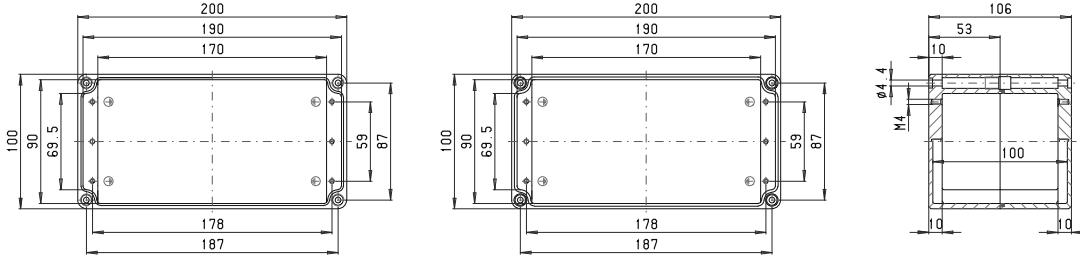
Número máximo de racores para cada lado de la caja

A		A/B/C/D	
C	D		
B		PG 7	18 8
M 16		PG 9	10 5
		PG 11	8 3
M 20		PG 13,5	6 3
		PG 16	4 2
M 25		PG 21	3 2
M 32		PG 29	2 1
M 40		PG 36	
M 50		PG 42	
M 63		PG 48	

# ROLEC Dimensiones de fijación y montaje

## aluNORM AH

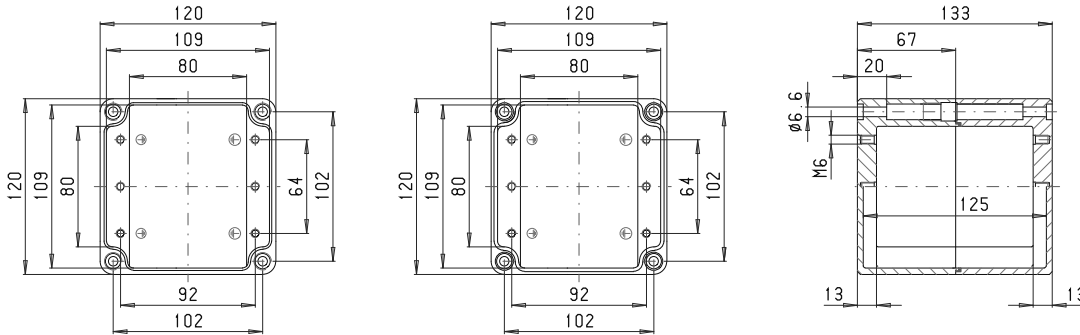
### AH 104



Número máximo de racores para cada lado de la caja

A		A/B	C/D
C	B		
		PG 7	26 8
M 16		PG 9	18 5
		PG 11	12 3
M 20		PG 13,5	9 3
		PG 16	6 2
M 25		PG 21	4 2
M 32		PG 29	3
M 40		PG 36	
M 50		PG 42	
M 63		PG 48	

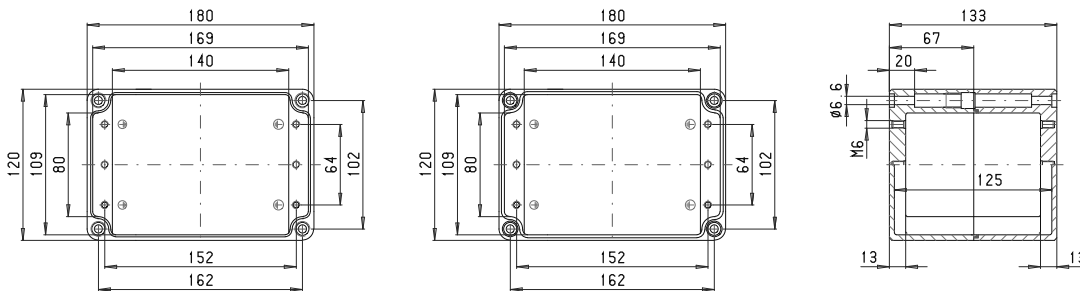
### AH 120



Número máximo de racores para cada lado de la caja

A		A/B	C/D
C	B		
		PG 7	14 12
M 16		PG 9	11 8
		PG 11	6 6
M 20		PG 13,5	6 6
		PG 16	4 3
M 25		PG 21	3 2
M 32		PG 29	1 1
M 40		PG 36	1 1
M 50		PG 42	
M 63		PG 48	

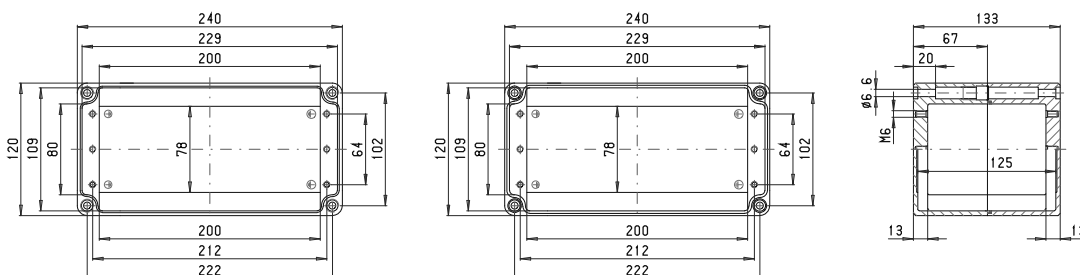
### AH 122



Número máximo de racores para cada lado de la caja

A		A/B	C/D
C	B		
		PG 7	26 12
M 16		PG 9	18 8
		PG 11	11 6
M 20		PG 13,5	10 6
		PG 16	8 3
M 25		PG 21	5 2
M 32		PG 29	3 1
M 40		PG 36	2 1
M 50		PG 42	
M 63		PG 48	

### AH 124

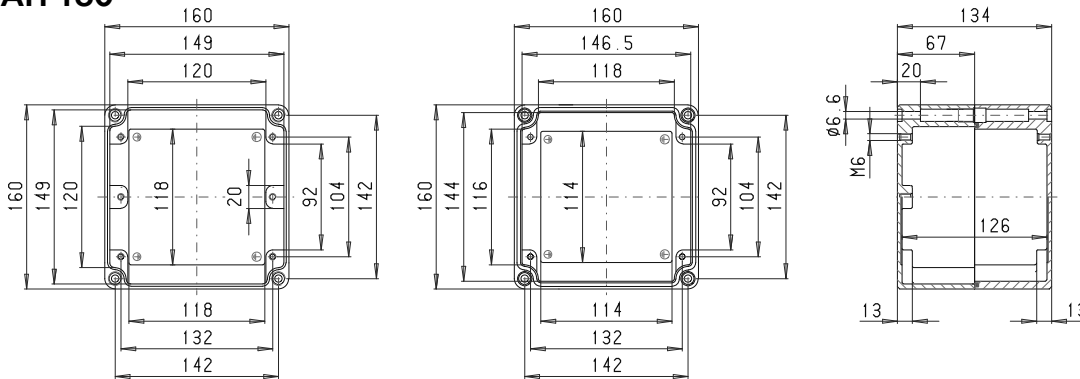


Número máximo de racores para cada lado de la caja

A		A/B	C/D
C	B		
		PG 7	40 12
M 16		PG 9	26 8
		PG 11	17 6
M 20		PG 13,5	14 6
		PG 16	12 3
M 25		PG 21	7 2
M 32		PG 29	4 1
M 40		PG 36	3 1
M 50		PG 42	
M 63		PG 48	



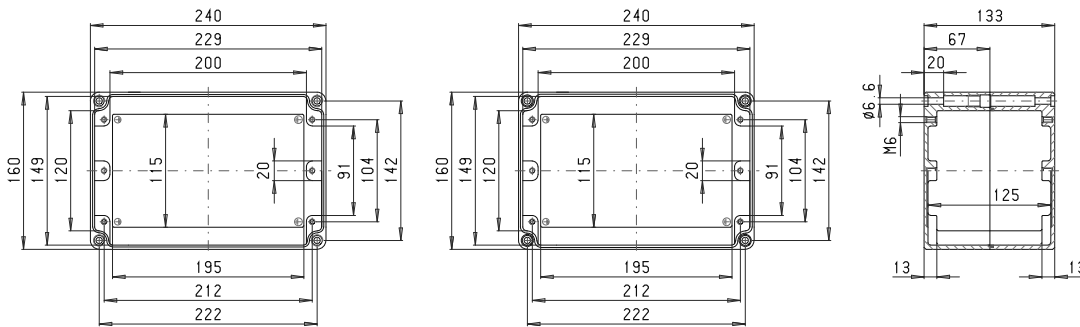
### AH 160



Número máximo de racores para cada lado de la caja

A		A/B/C/D	
C	D		
B		PG 7	22 18
M 16		PG 9	15 12
		PG 11	9 8
M 20		PG 13,5	8 8
		PG 16	6 4
M 25		PG 21	4 3
M 32		PG 29	2 2
M 40		PG 36	2 2
M 50		PG 42	
M 63		PG 48	

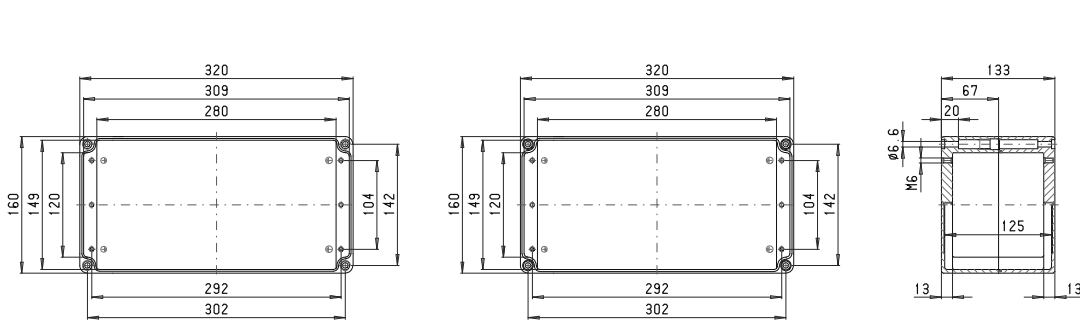
### AH 162



Número máximo de racores para cada lado de la caja

A		A/B/C/D	
C	D		
B		PG 7	40 18
M 16		PG 9	26 12
		PG 11	17 8
M 20		PG 13,5	14 8
		PG 16	12 4
M 25		PG 21	7 3
M 32		PG 29	4 2
M 40		PG 36	3 2
M 50		PG 42	
M 63		PG 48	

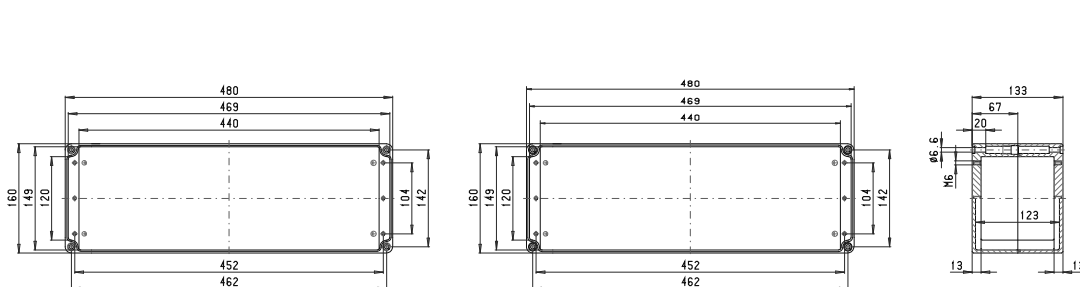
### AH 164



Número máximo de racores para cada lado de la caja

A		A/B/C/D	
C	D		
B		PG 7	56 18
M 16		PG 9	36 12
		PG 11	23 8
M 20		PG 13,5	18 8
		PG 16	16 4
M 25		PG 21	10 3
M 32		PG 29	6 2
M 40		PG 36	4 2
M 50		PG 42	
M 63		PG 48	

### AH 166



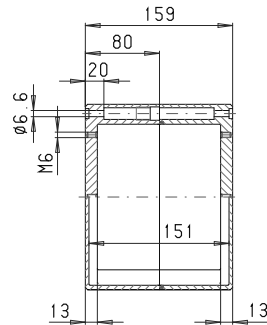
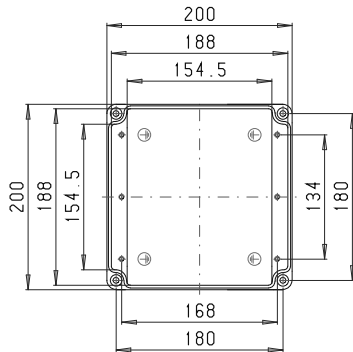
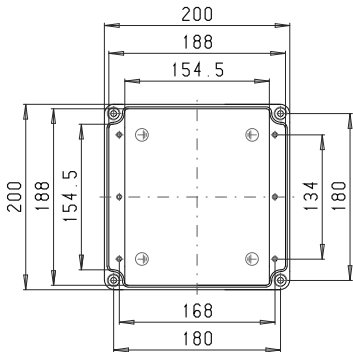
Número máximo de racores para cada lado de la caja

A		A/B/C/D	
C	D		
B		PG 7	86 18
M 16		PG 9	57 12
		PG 11	36 8
M 20		PG 13,5	30 8
		PG 16	26 4
M 25		PG 21	16 3
M 32		PG 29	10 2
M 40		PG 36	7 2
M 50		PG 42	
M 63		PG 48	

# ROLEC Dimensiones de fijación y montaje

## aluNORM AH

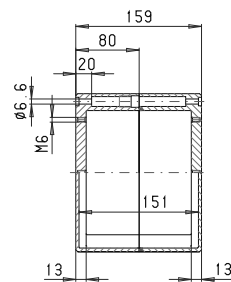
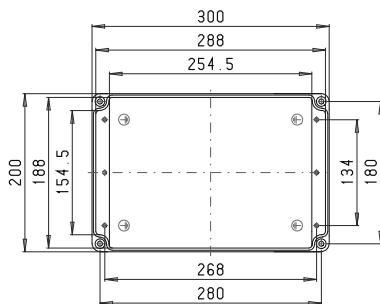
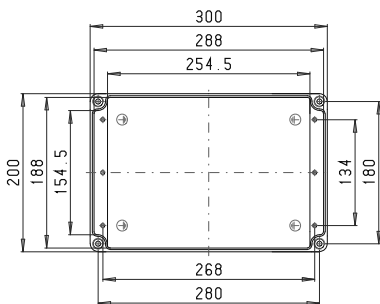
### AH 200



Número máximo de racores para cada lado de la caja

A		A/B	C/D
C	D		
		PG 7	30 30
M 16		PG 9	21 21
		PG 11	18 12
M 20		PG 13,5	14 11
		PG 16	9 9
M 25		PG 21	8 5
M 32		PG 29	4 3
M 40		PG 36	2 2
M 50		PG 42	
M 63		PG 48	

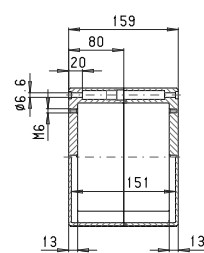
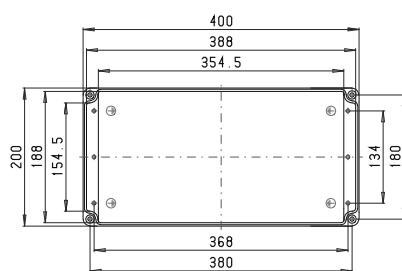
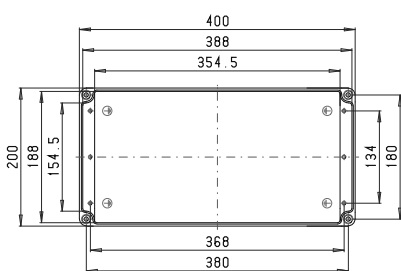
### AH 202



Número máximo de racores para cada lado de la caja

A		A/B	C/D
C	D		
		PG 7	50 30
M 16		PG 9	33 21
		PG 11	27 12
M 20		PG 13,5	21 11
		PG 16	15 9
M 25		PG 21	13 5
M 32		PG 29	6 3
M 40		PG 36	4 2
M 50		PG 42	
M 63		PG 48	

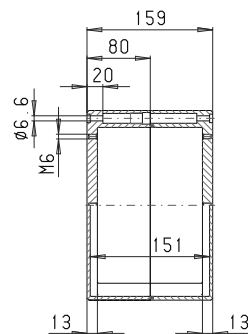
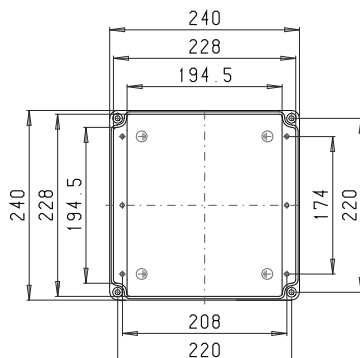
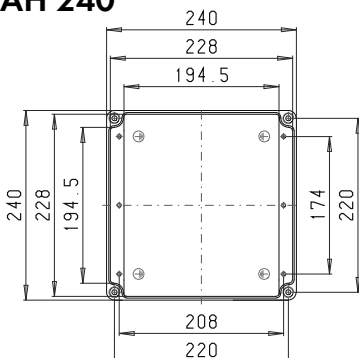
### AH 204



Número máximo de racores para cada lado de la caja

A		A/B	C/D
C	D		
		PG 7	70 30
M 16		PG 9	48 21
		PG 11	39 12
M 20		PG 13,5	30 11
		PG 16	20 9
M 25		PG 21	18 5
M 32		PG 29	9 3
M 40		PG 36	5 2
M 50		PG 42	
M 63		PG 48	

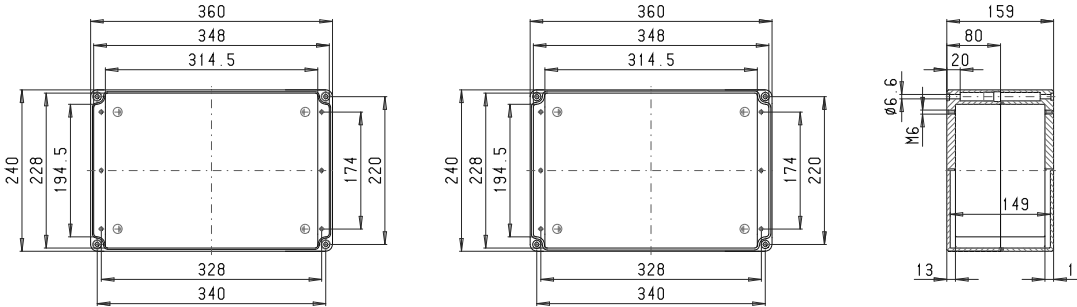
### AH 240



Número máximo de racores para cada lado de la caja

A		A/B	C/D
C	D		
		PG 7	38 38
M 16		PG 9	24 24
		PG 11	21 17
M 20		PG 13,5	17 14
		PG 16	12 12
M 25		PG 21	10 7
M 32		PG 29	5 4
M 40		PG 36	3 3
M 50		PG 42	
M 63		PG 48	

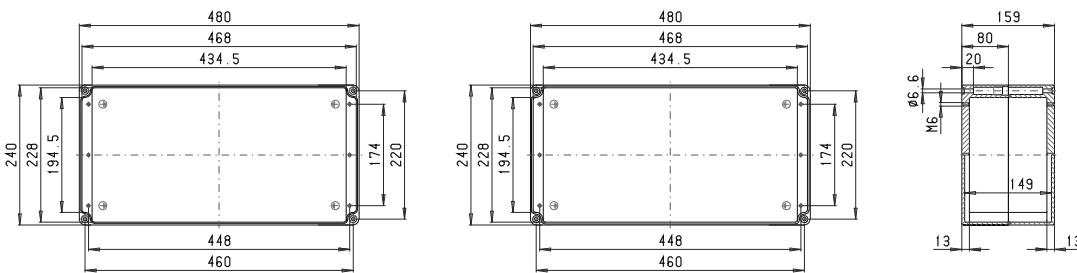
### AH 242



Número máximo de racores para cada lado de la caja

A		A/B/C/D	
C	D		
		<b>PG 7</b>	<b>62 38</b>
<b>M 16</b>		<b>PG 9</b>	<b>45 24</b>
		<b>PG 11</b>	<b>35 17</b>
<b>M 20</b>		<b>PG 13,5</b>	<b>27 14</b>
		<b>PG 16</b>	<b>18 12</b>
<b>M 25</b>		<b>PG 21</b>	<b>16 7</b>
<b>M 32</b>		<b>PG 29</b>	<b>8 4</b>
<b>M 40</b>		<b>PG 36</b>	<b>5 3</b>
<b>M 50</b>		<b>PG 42</b>	
<b>M 63</b>		<b>PG 48</b>	

### AH 244



Número máximo de racores para cada lado de la caja

A		A/B/C/D	
C	D		
		<b>PG 7</b>	<b>86 38</b>
<b>M 16</b>		<b>PG 9</b>	<b>60 24</b>
		<b>PG 11</b>	<b>48 17</b>
<b>M 20</b>		<b>PG 13,5</b>	<b>38 14</b>
		<b>PG 16</b>	<b>26 12</b>
<b>M 25</b>		<b>PG 21</b>	<b>22 7</b>
<b>M 32</b>		<b>PG 29</b>	<b>11 4</b>
<b>M 40</b>		<b>PG 36</b>	<b>7 3</b>
<b>M 50</b>		<b>PG 42</b>	
<b>M 63</b>		<b>PG 48</b>	





Our *passion* is enclosures.



# aluPLUS

El «plus» en técnica y diseño

# Datos técnicos

## aluPLUS



Cavidades integradas para teclados de membrana



Fijación de la caja una vez cerrada la tapa



Riel y bornes



Revestimientos de diseño para un look perfecto



Soportes para la tapa económicos



Domos de fijación en las cajas y las tapas para los elementos de instalación



Dimensiones de montaje estandarizadas

**Cajas:** aleación de fundición de aluminio: EN AN-44300 DIN EN 1706 (GD AL SI 12/DIN 1725)  
Grado de deformación 1°, las dimensiones interiores se reducen hasta la base de la caja en 1° de forma circundantes.

**Cavidad integrada:** tapa para teclados de membrana o placas frontales

**Elementos de instalación:** rosca de fijación M5 en las partes superior e inferior

**Tipo de protección:** IP66/EN 60529

**Junta:** junta de forma de silicona (-50 °C hasta +140 °C)

**Tornillos de la tapa:** acero fino 1.4567 (V2A), no se pierden

**Revestimiento de diseño:** insertable, poliamida (PA6) RAL 7016, gris antracita.

**Superficie:** pintada en polvo, RAL 7035, gris luminoso

### También disponible:

**Soporte para la tapa:** acero fino 1.4567 (V2A) y poliamida (PA6).

**Junta:** junta CEM (-55 °C hasta +160 °C)

**Tipo de protección:** IP67/EN 60529

**Superficie:** protección contra la corrosión, colores especiales

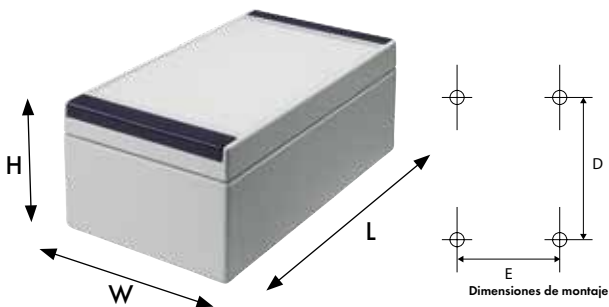
**Encontrará más opciones en nuestras tablas de producto.**



Tabla de producto

Tipo	N° de mat.	L	W	H	D	E	g	M	D	DH	L	T	CEM	67
AP 120	196.120.000	122	120	82	106	82	770	●	□	●	●	●	●	●
AP 122	196.122.000	220	120	82	204	82	1.110	●	□	●	●	●	●	●
AP 161	196.161.000	160	160	90	140	110	1.190	●	□	●	●	●	●	●
AP 162	196.162.000	260	160	90	240	110	1.620	●	□	●	●	●	●	●

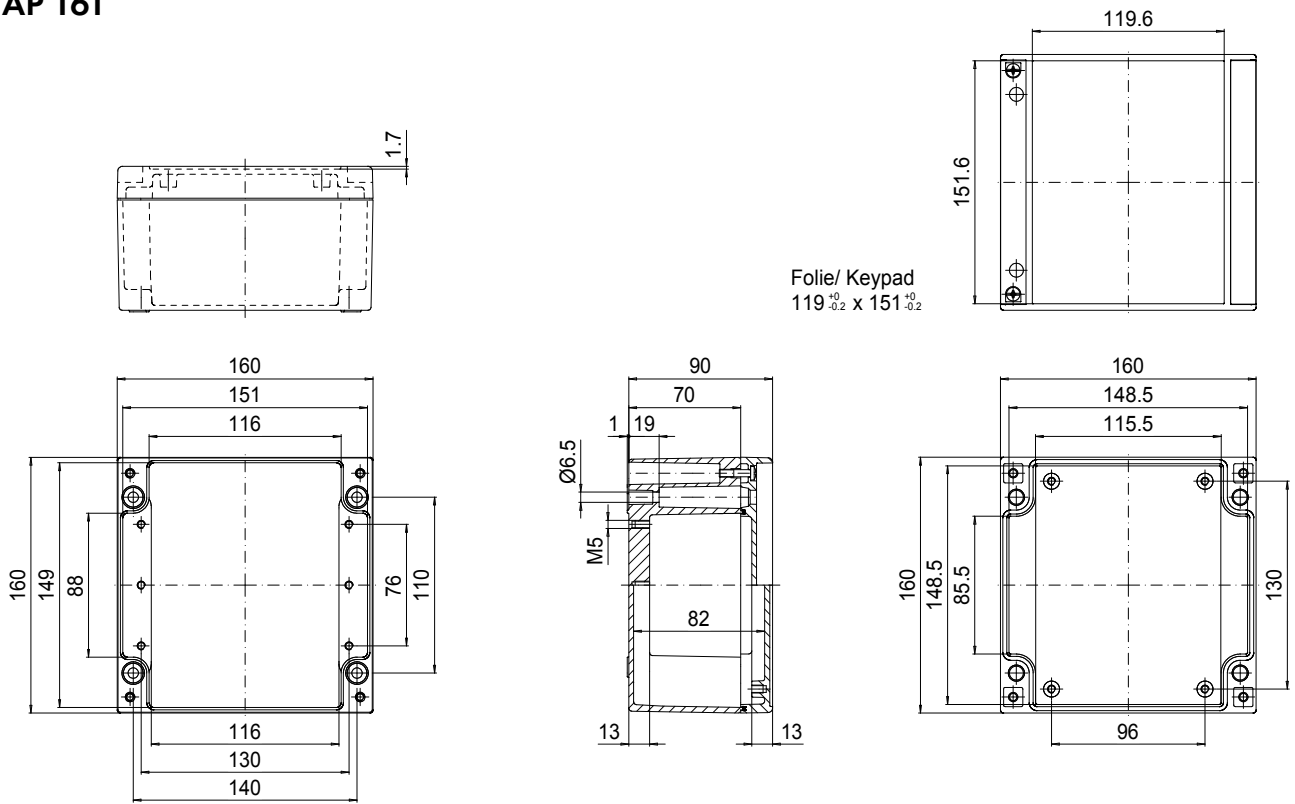
□ Estándar ● Disponible ○ No disponible



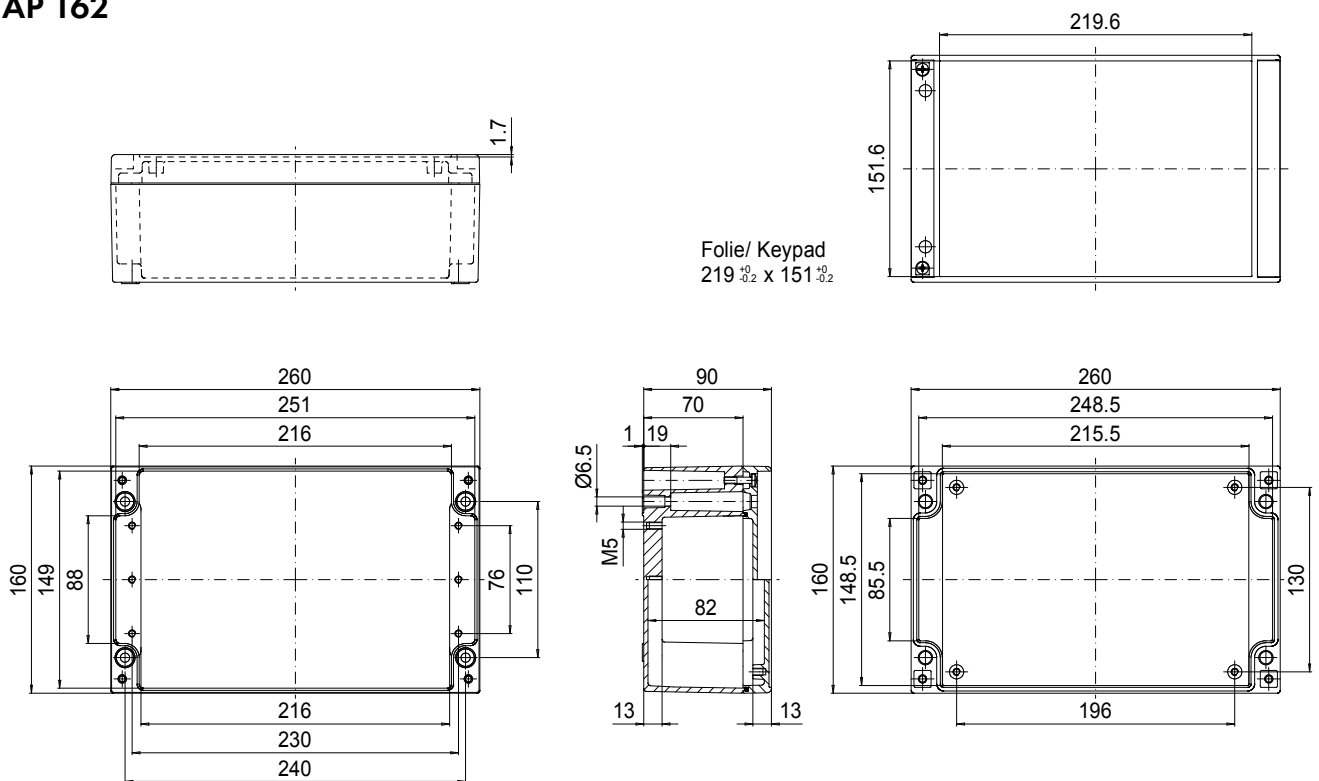




### AP 161



### AP 162







Our *passion* is enclosures.



# conFORM

Cajas de aluminio conforme CEM

# Datos técnicos

## conFORM



Bases de fijación



Placa de montaje



Variante conFORM con reborde de protección



Bisagra exterior



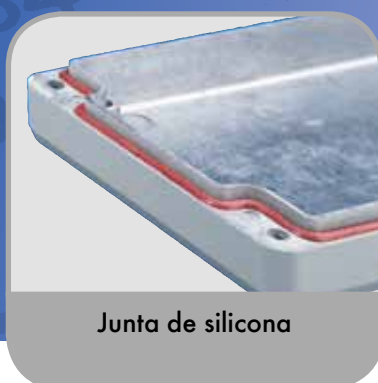
Soporte para la tapa



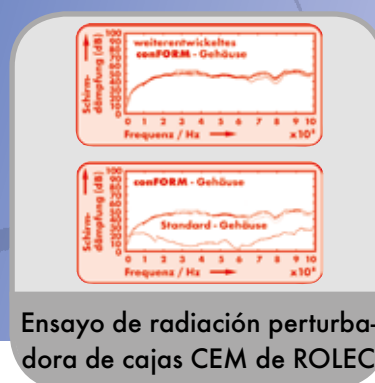
Dentado



Marco para su montaje



Junta de silicona



Ensayo de radiación perturbadora de cajas CEM de ROLEC

**Cajas:** aleación de fundición de aluminio EN AN-44300 DIN EN 1706 (GD AL SI 12/DIN 1725)  
Grado de deformación 1°, las dimensiones interiores se reducen hasta la base de la caja en 1° de forma circundante.

**Protección CEM:** contacto entre la tapa y la parte inferior por medio de un contorno dentado.

**Elementos de instalación:** se pueden fijar en la parte superior e inferior

**Fijación:** canales separados de atornillado.

**Tipo de protección:** IP66/EN 60529

**Junta:** junta de forma de TPE, exenta de silicona (-40 °C hasta +120 °C)

**Tornillos de la tapa:** acero fino 1.4567 (V2A), no se pierden

**Superficie:** pintada en polvo, RAL 7032, gris guijarro

### También disponible:

**Fijación exterior:** fundición inyectada de cinc (Zn Al 4 Cu 1)

**Placas de montaje:** chapa de acero, galvanizado

**Juego de montaje:** mediante un juego de montaje, se puede montar en el cuadro de distribución

**Junta:** junta tórica de silicona (-50 °C hasta +140 °C)

**Tipo de protección:** IP67/EN 60529

**Superficie:** protección contra la corrosión, colores especiales

**Encontrará más opciones en nuestras tablas de producto.**

Tabla de producto conFORM

Tipo	N° de mat.	L	W	H	D	E	g											
								M	D	A	L	T	S	EM	DH	CEM	67	
EKF 081	111.081.000	79	84	44	63	52	260	●	●	●	●	●	●	●	●	○	□	●
EKF 082	111.082.000	130	85	44	113	52	408	●	●	●	●	●	●	●	●	○	□	●
EKF 083	111.083.000	180	85	44	163	52	538	●	●	●	●	●	●	●	●	○	□	●
EKF 121	111.121.000	127	125	60	106	82	880	●	●	●	●	●	●	●	○	□	●	
EKF 123	111.123.000	226	126	60	204	82	1.150	●	●	●	●	●	●	●	○	□	●	
EKF 161	111.161.000	166	166	60	140	110	1.320	●	●	●	●	●	●	●	○	□	●	
EKF 162	111.162.000	268	168	60	240	110	1.880	●	●	●	●	●	●	●	○	□	●	
EK 081	110.081.000	79	84	67	63	52	320	●	●	●	●	●	●	●	●	○	□	●
EK 082	110.082.000	130	85	67	113	52	514	●	●	●	●	●	●	●	●	○	□	●
EK 083	110.083.000	180	85	67	163	52	666	●	●	●	●	●	●	●	●	○	□	●
EK 121	110.121.000	127	125	90	106	82	1.050	●	●	●	●	●	●	●	○	□	●	
EK 123	110.123.000	226	126	90	204	82	1.386	●	●	●	●	●	●	●	○	□	●	
EK 161	110.161.000	166	166	100	140	110	1.550	●	●	●	●	●	●	●	○	□	●	
EK 162	110.162.000	268	168	100	240	110	2.128	●	●	●	●	●	●	●	○	□	●	

Tabla de producto control

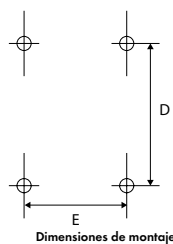
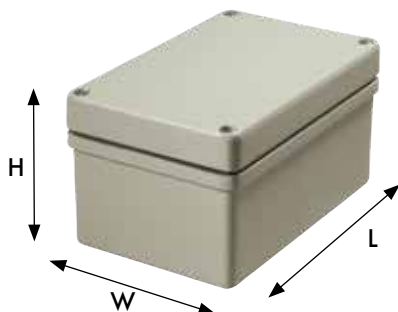
Tipo	N° de mat.	L	W	H	D	E	g											
								M	D	A	L	T	S	EM	DH	CEM	67	
EKTF 082	311.082.000	129,8	84,8	55,0	113	52	450	●	●	●	●	●	●	●	○	□	●	
EKTF 083	311.083.000	179,8	84,8	55,0	163	52	600	●	●	●	●	●	●	●	○	□	●	
EKT 082	310.082.000	129,8	84,8	78,0	113	52	600	●	●	●	●	●	●	●	○	□	●	
EKT 083	310.083.000	179,8	84,8	78,0	163	52	750	●	●	●	●	●	●	●	○	□	●	

□ Estándar ● Disponible ○ No disponible

Autorizaciones conFORM:

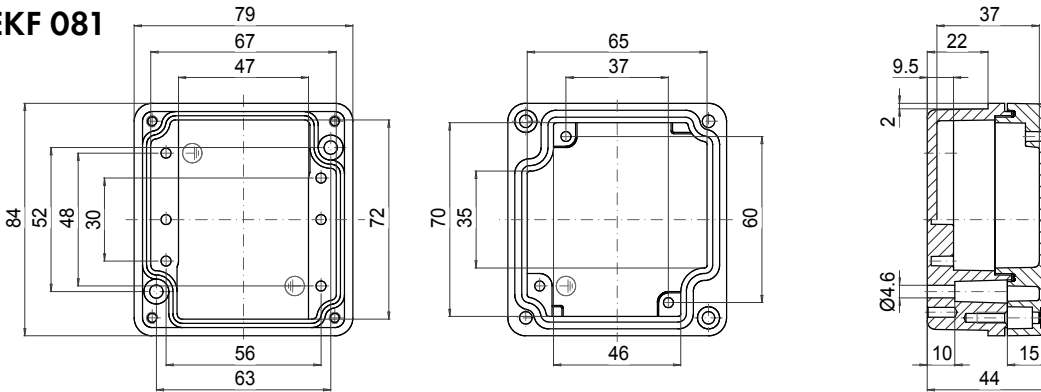


Autorizaciones control:



# ROLEC Dimensiones de fijación y montaje conFORM

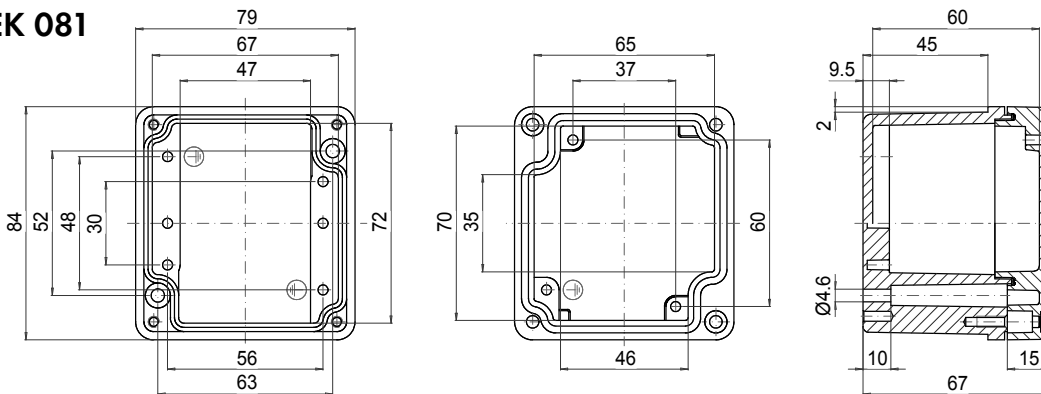
**EKF 081**



Número máximo de racores para cada lado de la caja

A		A/B/C/D	
C	D		
M 16	PG 7	2	1
	PG 9	1	1
	PG 11	1	1
M 20	PG 13,5		
	PG 16		
M 25	PG 21		
M 32	PG 29		
M 40	PG 36		
M 50	PG 42		
M 63	PG 48		

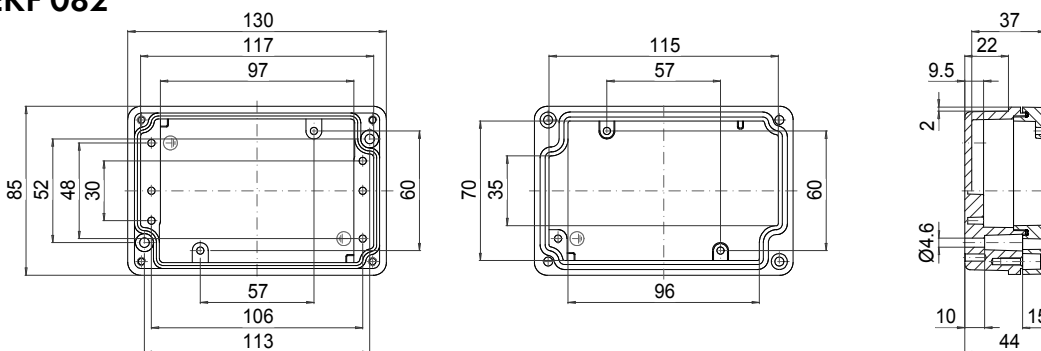
**EK 081**



Número máximo de racores para cada lado de la caja

A		A/B/C/D	
C	D		
M 16	PG 7	3	2
	PG 9	3	2
	PG 11	2	1
M 20	PG 13,5	1	1
	PG 16	1	1
M 25	PG 21		
M 32	PG 29		
M 40	PG 36		
M 50	PG 42		
M 63	PG 48		

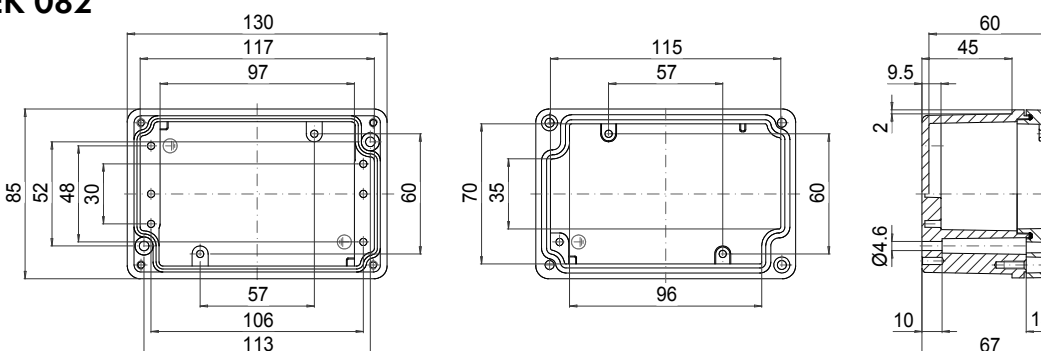
**EKF 082**



Número máximo de racores para cada lado de la caja

A		A/B/C/D	
C	D		
M 16	PG 7	3	1
	PG 9	2	1
	PG 11	2	1
M 20	PG 13,5	1	
	PG 16	1	
M 25	PG 21		
M 32	PG 29		
M 40	PG 36		
M 50	PG 42		
M 63	PG 48		

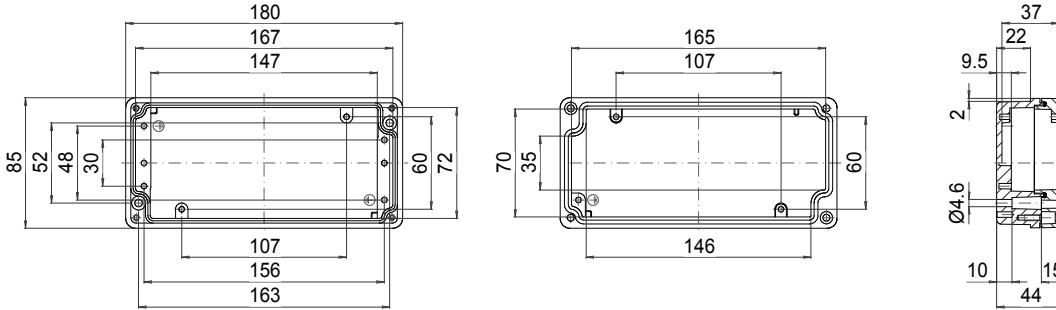
**EK 082**



Número máximo de racores para cada lado de la caja

A		A/B/C/D	
C	D		
M 16	PG 7	6	2
	PG 9	5	2
	PG 11	4	1
M 20	PG 13,5	3	1
	PG 16	3	1
M 25	PG 21		
M 32	PG 29		
M 40	PG 36		
M 50	PG 42		
M 63	PG 48		

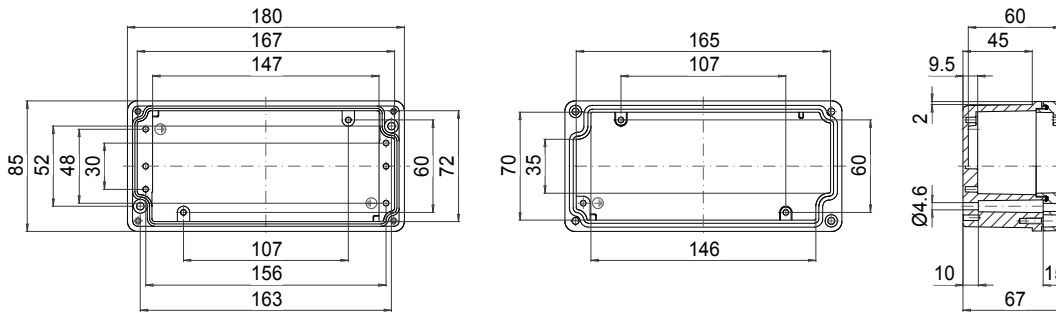
### EKF 083



Número máximo de racores para cada lado de la caja

C	A		A/B C/D	
	B	D		
			PG 7	4 1
M 16			PG 9	4 1
			PG 11	3
M 20			PG 13,5	2
			PG 16	2
M 25			PG 21	
M 32			PG 29	
M 40			PG 36	
M 50			PG 42	
M 63			PG 48	

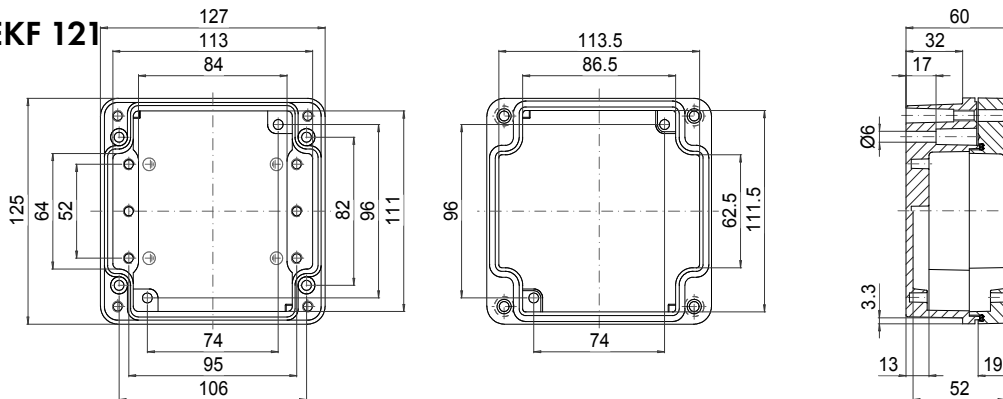
### EK 083



Número máximo de racores para cada lado de la caja

C	A		A/B C/D	
	B	D		
			PG 7	9 2
M 16			PG 9	8 2
			PG 11	6 1
M 20			PG 13,5	5 1
			PG 16	4 1
M 25			PG 21	
M 32			PG 29	
M 40			PG 36	
M 50			PG 42	
M 63			PG 48	

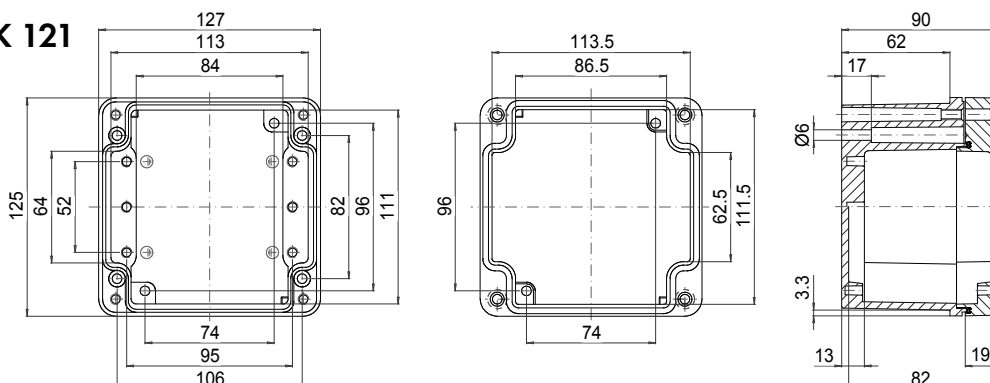
### EKF 121



Número máximo de racores para cada lado de la caja

C	A		A/B C/D	
	B	D		
			PG 7	4 3
M 16			PG 9	3 2
			PG 11	3 1
M 20			PG 13,5	2 1
			PG 16	1 1
M 25			PG 21	
M 32			PG 29	
M 40			PG 36	
M 50			PG 42	
M 63			PG 48	

### EK 121

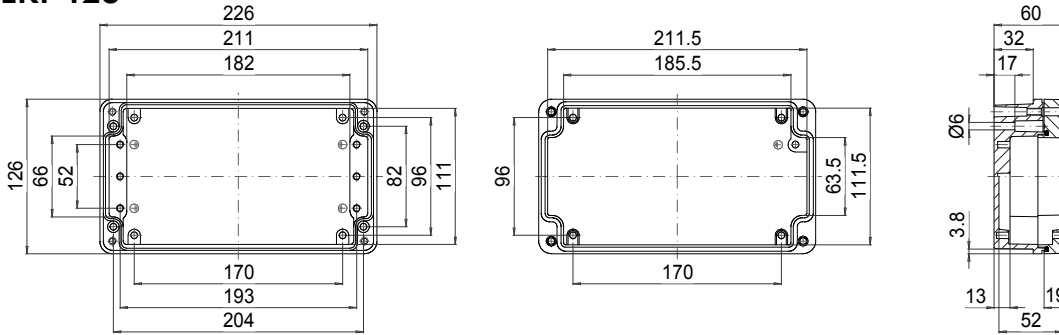


Número máximo de racores para cada lado de la caja

C	A		A/B C/D	
	B	D		
			PG 7	8 6
M 16			PG 9	6 4
			PG 11	6 3
M 20			PG 13,5	5 3
			PG 16	3 2
M 25			PG 21	2 1
M 32			PG 29	1
M 40			PG 36	
M 50			PG 42	
M 63			PG 48	

# ROLEC Dimensiones de fijación y montaje conFORM

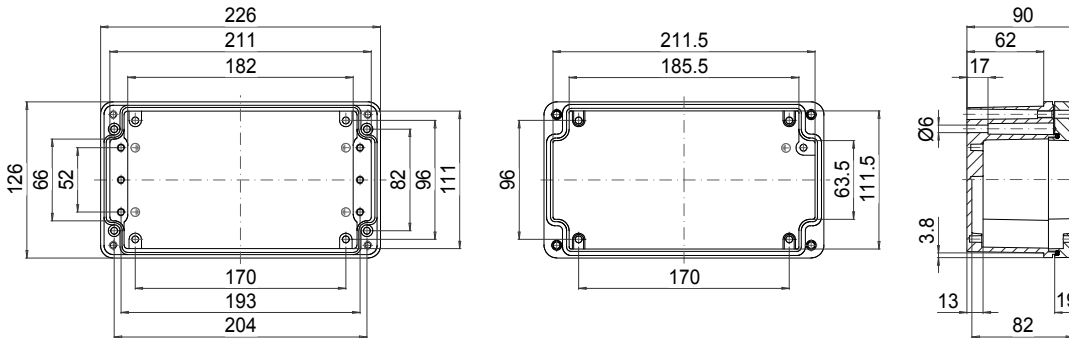
## EKF 123



Número máximo de racores para cada lado de la caja

A		A/B	C/D
C	B		
		PG 7	10 3
M 16		PG 9	7 2
		PG 11	7 1
M 20		PG 13,5	5 1
		PG 16	3 1
M 25		PG 21	
M 32		PG 29	
M 40		PG 36	
M 50		PG 42	
M 63		PG 48	

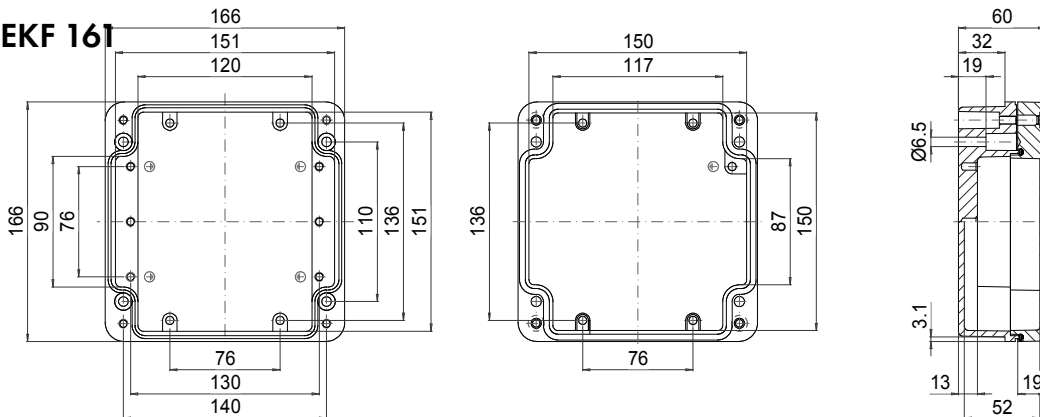
## EK 123



Número máximo de racores para cada lado de la caja

A		A/B	C/D
C	B		
		PG 7	15 6
M 16		PG 9	14 4
		PG 11	11 3
M 20		PG 13,5	7 3
		PG 16	4 2
M 25		PG 21	3 1
M 32		PG 29	
M 40		PG 36	
M 50		PG 42	
M 63		PG 48	

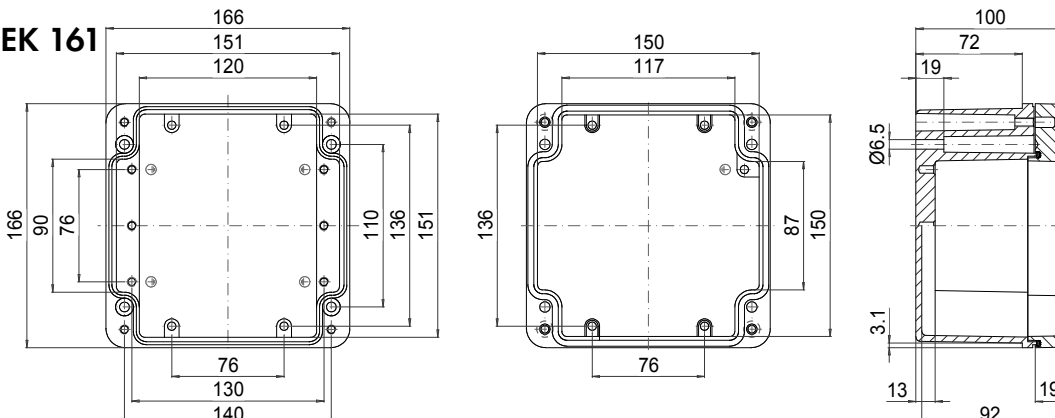
## EKF 161



Número máximo de racores para cada lado de la caja

A		A/B	C/D
C	B		
		PG 7	7 4
M 16		PG 9	7 4
		PG 11	4 3
M 20		PG 13,5	4 3
		PG 16	3 1
M 25		PG 21	
M 32		PG 29	
M 40		PG 36	
M 50		PG 42	
M 63		PG 48	

## EK 161

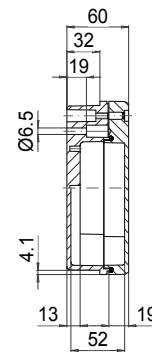
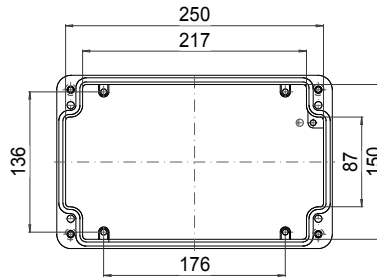
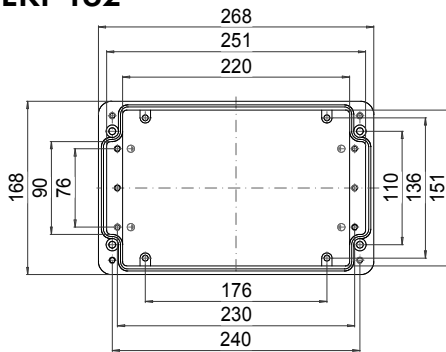


Número máximo de racores para cada lado de la caja

A		A/B	C/D
C	B		
		PG 7	15 9
M 16		PG 9	14 8
		PG 11	9 6
M 20		PG 13,5	8 6
		PG 16	6 3
M 25		PG 21	2 2
M 32		PG 29	2 1
M 40		PG 36	1
M 50		PG 42	
M 63		PG 48	



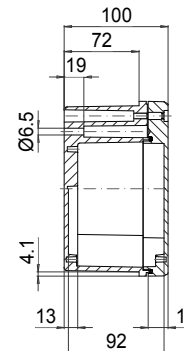
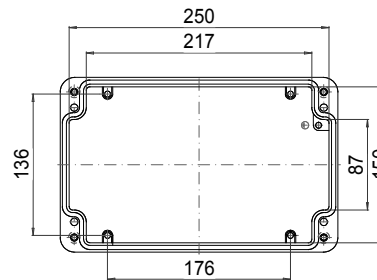
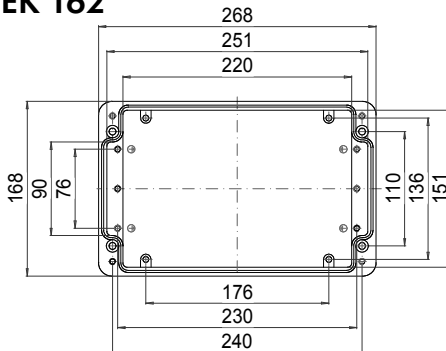
### EKF 162



Número máximo de racores para cada lado de la caja

C	A		A/B/C/D	
	B	D		
			PG 7	15 4
M 16			PG 9	13 4
			PG 11	9 3
M 20			PG 13,5	7 3
			PG 16	6 1
M 25			PG 21	
M 32			PG 29	
M 40			PG 36	
M 50			PG 42	
M 63			PG 48	

### EK 162

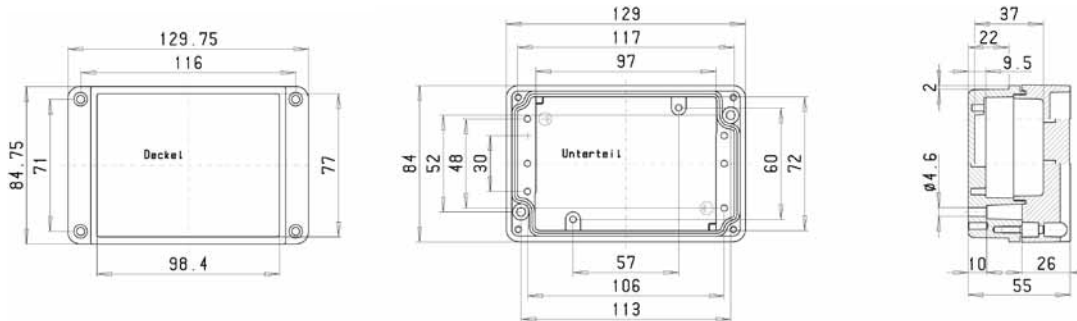


Número máximo de racores para cada lado de la caja

C	A		A/B/C/D	
	B	D		
			PG 7	30 9
M 16			PG 9	27 8
			PG 11	18 6
M 20			PG 13,5	15 6
			PG 16	12 3
M 25			PG 21	4 2
M 32			PG 29	3 1
M 40			PG 36	3
M 50			PG 42	
M 63			PG 48	

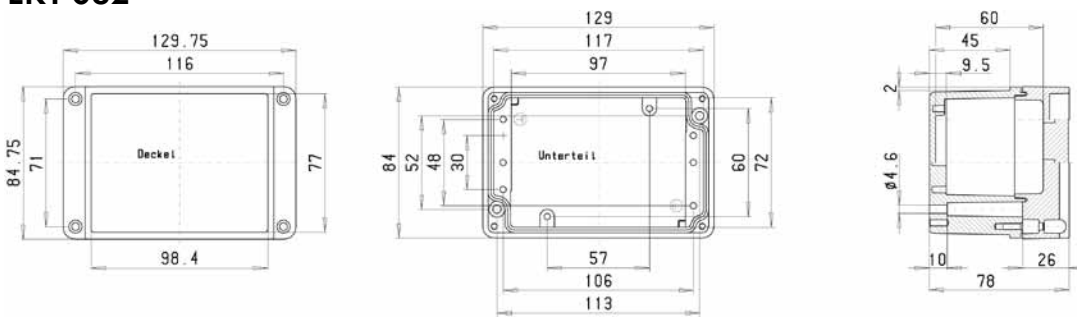
# ROLEC Dimensiones de fijación y montaje conTROL

## EKTF 082



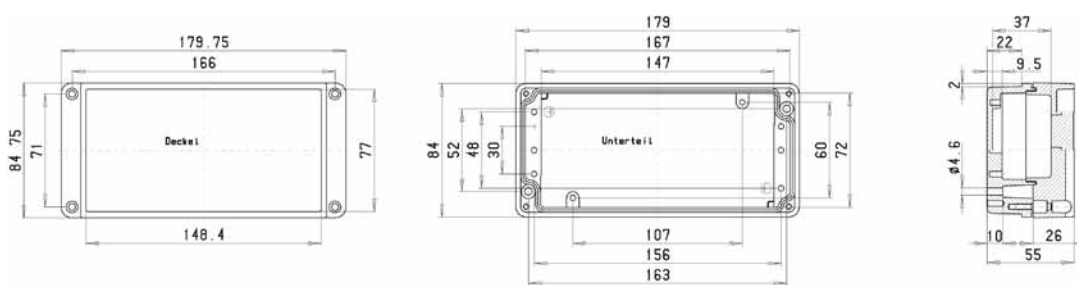
Número máximo de racores para cada lado de la caja				
C	A		A/B	C/D
	B	D		
	PG 7		3	1
M 16	PG 9		2	1
	PG 11		2	
M 20	PG 13,5		1	
	PG 16		1	
M 25	PG 21			
M 32	PG 29			
M 40	PG 36			
M 50	PG 42			
M 63	PG 48			

## EKT 082



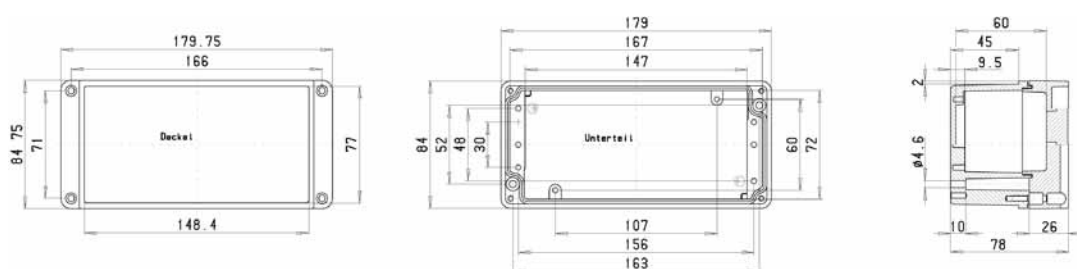
Número máximo de racores para cada lado de la caja				
C	A		A/B	C/D
	B	D		
	PG 7		6	2
M 16	PG 9		5	2
	PG 11		4	1
M 20	PG 13,5		3	1
	PG 16		3	1
M 25	PG 21			
M 32	PG 29			
M 40	PG 36			
M 50	PG 42			
M 63	PG 48			

## EKTF 083



Número máximo de racores para cada lado de la caja				
C	A		A/B	C/D
	B	D		
	PG 7		4	1
M 16	PG 9		4	1
	PG 11		3	1
M 20	PG 13,5		2	
	PG 16		2	
M 25	PG 21			
M 32	PG 29			
M 40	PG 36			
M 50	PG 42			
M 63	PG 48			

## EKT 083



Número máximo de racores para cada lado de la caja				
C	A		A/B	C/D
	B	D		
	PG 7		9	2
M 16	PG 9		8	2
	PG 11		6	1
M 20	PG 13,5		5	1
	PG 16		4	1
M 25	PG 21			
M 32	PG 29			
M 40	PG 36			
M 50	PG 42			
M 63	PG 48			



Our *passion* is enclosures.



# aluKOM

Cajas estándar de aluminio

# Datos técnicos

## aluKOM



Compatible con otros fabricantes



Bisagra exterior



Fijación exterior V2A



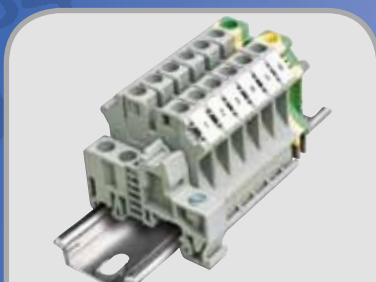
Bisagra de soporte exterior



Bisagra de soporte interior



Soporte para la tapa  
(bisagra de cable interior)



Riel y bornes

**Cajas:** aleación de fundición de aluminio EN AN-44300 DIN EN 1706 (GD AL SI 12/DIN 1725)  
Grado de deformación 1°, las dimensiones interiores se reducen hasta la base de la caja en 1° de forma circundante.

**Elementos de instalación:** roscas de fijación M4/M6 en la parte inferior.

**Fijación:** canales separados de atornillado.

**Tipo de protección:** IP66/EN 60529

**Junta:** junta de forma de TPE, exenta de silicona (-40 °C hasta +120 °C) cloropreno (CR) junta tórica (-30 °C hasta +90 °C)

**Tornillos de la tapa:** acero fino 1.4567 (V2A), no se pierden

**Superficie:** pintada en polvo, RAL 7032, gris guijarro

**También disponible:**

**Fijación exterior:** acero fino 1,4305 (V2A)

**Placas de montaje:** chapa de acero, galvanizado

**Junta:** junta tórica de silicona (-50 °C hasta +140 °C)  
junta CEM (-55 °C hasta +160 °C)

**Superficie:** protección contra la corrosión, colores especiales

**Encontrará más opciones en nuestras tablas de producto.**

Tabla de producto aluKOM

Tipo	N° de mat.	L	W	H	D	E	g	M	D	A	L	T	HS	IS	S	DH	CEM
AK 060	106.060.000	50	45	30	40	35	80	○	●	○	●	●	○	○	○	○	○
* AK 061	106.061.000	58	64	36	46	36	160	○	●	○	●	●	●	○	○	○	○
* AK 062	106.062.000	98	64	36	86	36	220	○	●	○	●	●	●	○	○	○	○
* AK 063	106.063.000	150	64	36	138	36	340	○	●	○	●	●	●	○	○	○	○
* AK 081	106.081.000	75	80	57	63	52	290	●	●	○	●	●	●	○	○	○	●
* AK 082	106.082.000	125	80	57	113	52	440	●	●	○	●	●	●	○	○	○	●
* AK 083	106.083.000	175	80	57	163	52	530	●	●	○	●	●	●	○	○	○	●
AK 084	106.084.000	250	80	57	238	52	720	●	●	○	●	●	●	○	○	○	●
* AK 120	106.120.000	122	120	81	106	82	950	●	●	●	●	●	●	●	○	●	●
* AK 121	106.121.000	122	120	91	106	82	970	●	●	●	●	●	●	●	○	●	●
* AK 122	106.122.000	220	120	81	204	82	1.420	●	●	●	●	●	●	●	○	●	●
* AK 123	106.123.000	220	120	91	204	82	1.450	●	●	●	●	●	●	●	○	●	●
AK 124	106.124.000	360	120	81	344	82	1.860	●	●	●	●	●	●	●	○	●	●
* AK 161	106.161.000	160	160	90	140	110	1.410	●	●	●	●	●	●	●	●	●	●
* AK 162	106.162.000	260	160	90	240	110	1.950	●	●	●	●	●	●	●	●	●	●
AK 163	106.163.000	360	160	90	340	110	2.540	●	●	●	●	●	●	●	●	●	●
AK 164	106.164.000	560	160	90	540	110	4.310	●	●	●	●	●	●	●	●	●	●
AK 231	106.231.000	200	230	110	180	180	2.720	●	●	●	●	●	●	●	●	●	●
AK 232	106.232.000	280	230	110	260	180	3.850	●	●	●	●	●	●	●	●	●	●
AK 233	106.233.000	330	230	110	310	180	4.270	●	●	●	●	●	●	●	●	●	●
AK 234	106.234.000	400	230	110	380	180	4.880	●	●	●	●	●	●	●	●	●	●
AK 235	106.235.000	600	230	110	580	180	6.380	●	●	●	●	●	●	●	●	●	●
AK 311	106.311.000	402,5	310	110	382	261	6.300	●	●	●	●	●	●	●	●	●	●
AK 312	106.312.000	600	310	110	580	261	8.480	●	●	●	●	●	●	●	●	●	●

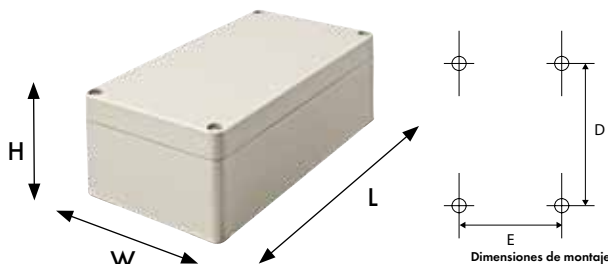
\* junta de forma de TPE

□ Estándar ● Disponible ○ No disponible

Autorizaciones:



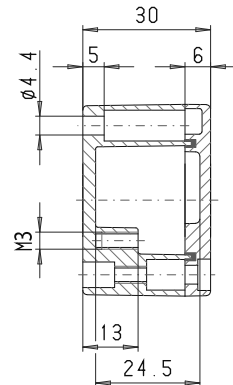
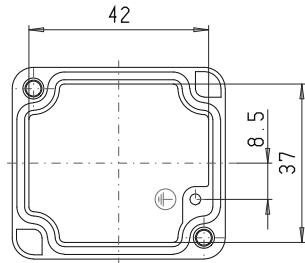
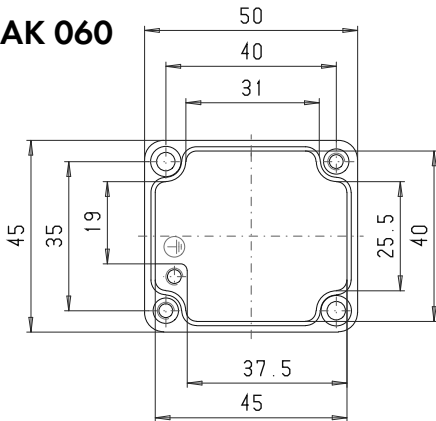
Otras Autorizaciones:



# ROLEC Dimensiones de fijación y montaje

## aluKOM

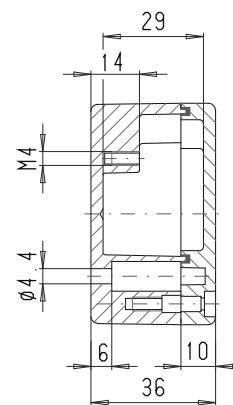
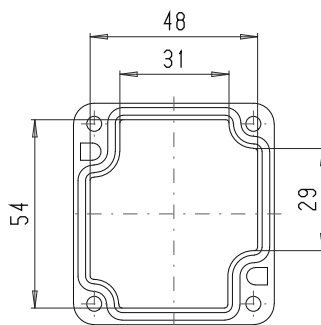
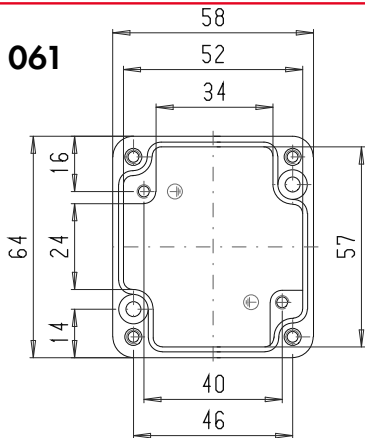
**AK 060**



Número máximo de racores para cada lado de la caja

A		A/B	C/D
C	D		
M 16	PG 7	1	1
	PG 9	1	1
	PG 11		
M 20	PG 13,5		
	PG 16		
M 25	PG 21		
M 32	PG 29		
M 40	PG 36		
M 50	PG 42		
M 63	PG 48		

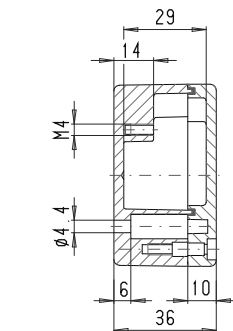
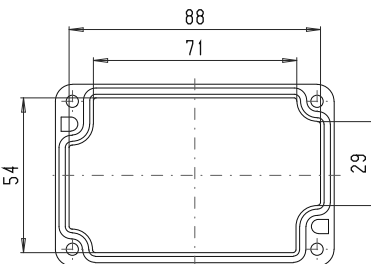
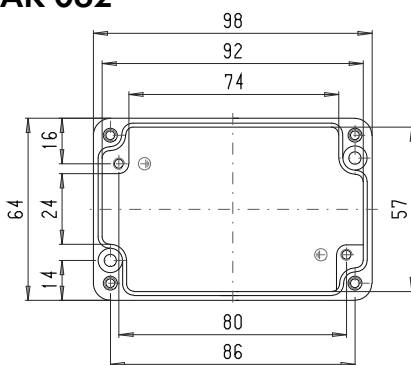
**AK 061**



Número máximo de racores para cada lado de la caja

A		A/B	C/D
C	D		
M 16	PG 7	2	1
	PG 9	1	1
	PG 11		
M 20	PG 13,5		
	PG 16		
M 25	PG 21		
M 32	PG 29		
M 40	PG 36		
M 50	PG 42		
M 63	PG 48		

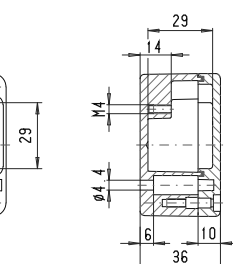
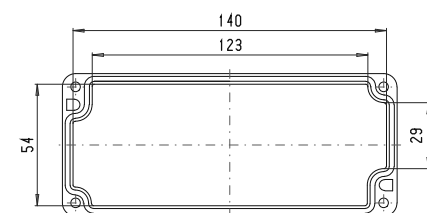
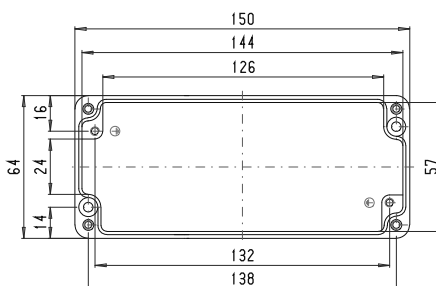
**AK 062**



Número máximo de racores para cada lado de la caja

A		A/B	C/D
C	D		
M 16	PG 7	4	1
	PG 9	3	1
	PG 11		
M 20	PG 13,5		
	PG 16		
M 25	PG 21		
M 32	PG 29		
M 40	PG 36		
M 50	PG 42		
M 63	PG 48		

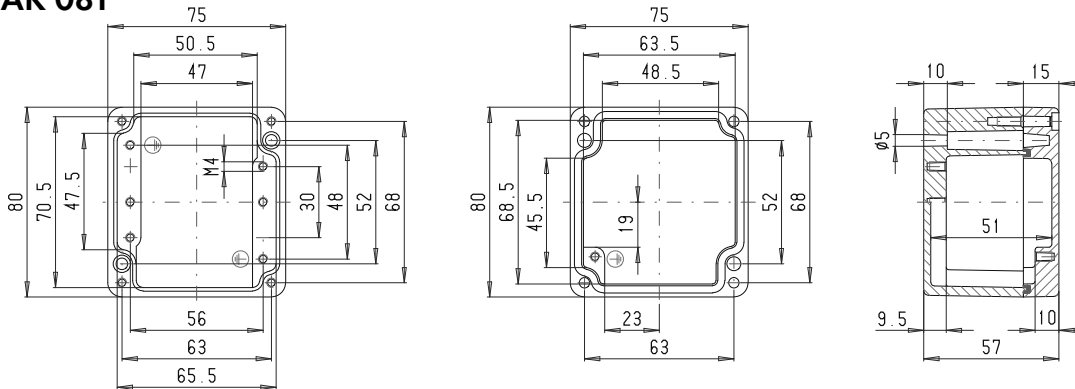
**AK 063**



Número máximo de racores para cada lado de la caja

A		A/B	C/D
C	D		
M 16	PG 7	6	1
	PG 9	5	1
	PG 11		
M 20	PG 13,5		
	PG 16		
M 25	PG 21		
M 32	PG 29		
M 40	PG 36		
M 50	PG 42		
M 63	PG 48		

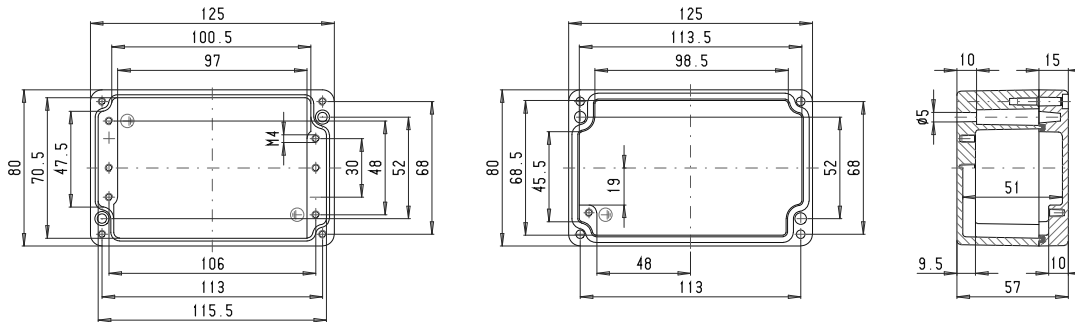
### AK 081



Número máximo de racores para cada lado de la caja

A		A/B/C/D	
C	D		
	B	PG 7	4 3
M 16		PG 9	4 2
		PG 11	2 2
M 20		PG 13,5	2 2
		PG 16	1 1
M 25		PG 21	
M 32		PG 29	
M 40		PG 36	
M 50		PG 42	
M 63		PG 48	

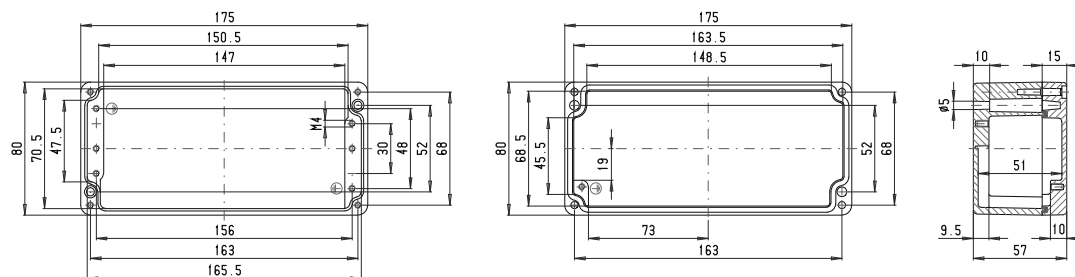
### AK 082



Número máximo de racores para cada lado de la caja

A		A/B/C/D	
C	D		
	B	PG 7	10 3
M 16		PG 9	8 2
		PG 11	4 2
M 20		PG 13,5	4 2
		PG 16	3 1
M 25		PG 21	
M 32		PG 29	
M 40		PG 36	
M 50		PG 42	
M 63		PG 48	

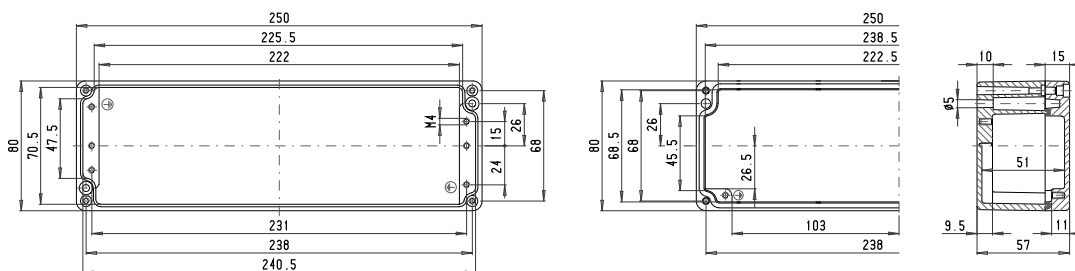
### AK 083



Número máximo de racores para cada lado de la caja

A		A/B/C/D	
C	D		
	B	PG 7	14 3
M 16		PG 9	11 2
		PG 11	7 2
M 20		PG 13,5	6 2
		PG 16	5 1
M 25		PG 21	
M 32		PG 29	
M 40		PG 36	
M 50		PG 42	
M 63		PG 48	

### AK 084



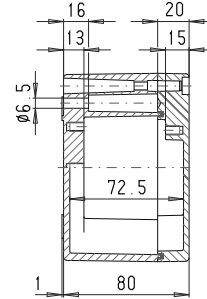
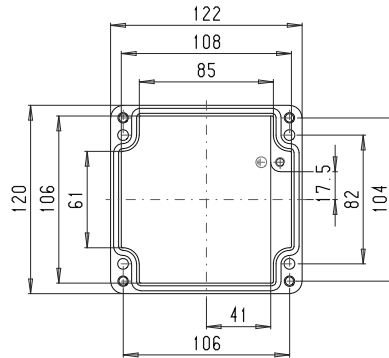
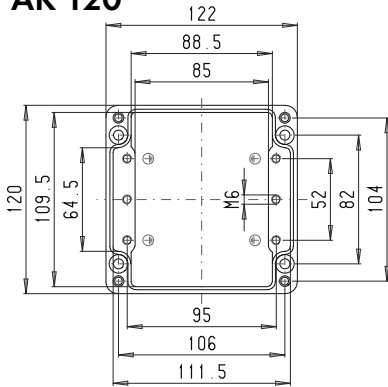
Número máximo de racores para cada lado de la caja

A		A/B/C/D	
C	D		
	B	PG 7	22 3
M 16		PG 9	15 2
		PG 11	10 2
M 20		PG 13,5	9 2
		PG 16	7 1
M 25		PG 21	
M 32		PG 29	
M 40		PG 36	
M 50		PG 42	
M 63		PG 48	

# ROLEC Dimensiones de fijación y montaje

## aluKOM

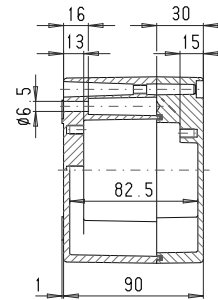
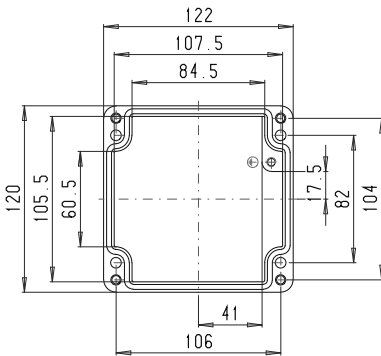
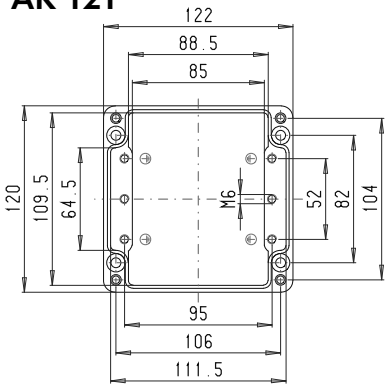
### AK 120



Número máximo de racores para cada lado de la caja

A		A/B/C/D	
C	D	A/B	C/D
M 16	PG 7	10	8
	PG 9	8	6
	PG 11	6	4
M 20	PG 13,5	6	4
	PG 16	5	2
M 25	PG 21	2	1
M 32	PG 29	2	1
M 40	PG 36		
M 50	PG 42		
M 63	PG 48		

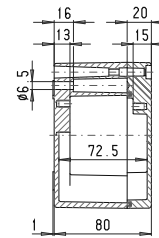
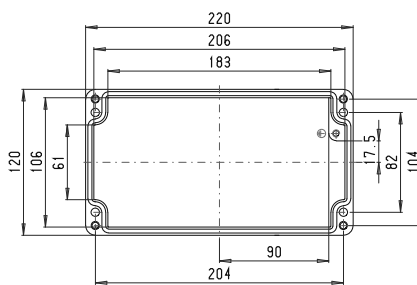
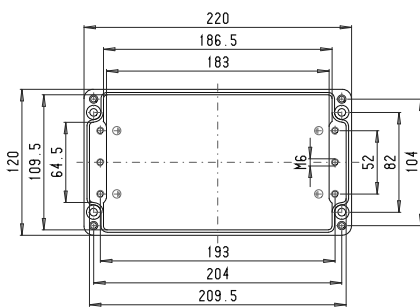
### AK 121



Número máximo de racores para cada lado de la caja

A		A/B/C/D	
C	D	A/B	C/D
M 16	PG 7	10	8
	PG 9	8	6
	PG 11	6	4
M 20	PG 13,5	6	4
	PG 16	5	2
M 25	PG 21	2	1
M 32	PG 29	2	1
M 40	PG 36		
M 50	PG 42		
M 63	PG 48		

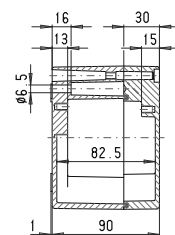
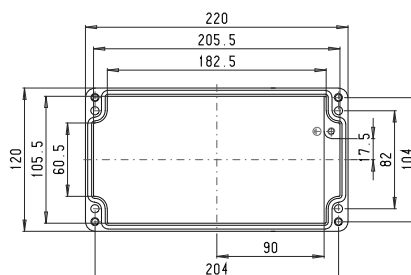
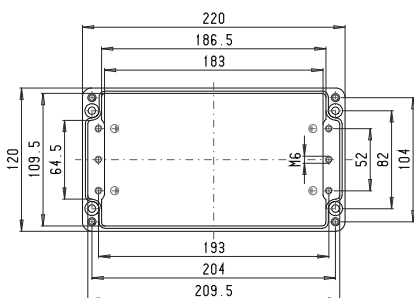
### AK 122



Número máximo de racores para cada lado de la caja

A		A/B/C/D	
C	D	A/B	C/D
M 16	PG 7	22	8
	PG 9	20	6
	PG 11	14	4
M 20	PG 13,5	14	4
	PG 16	11	2
M 25	PG 21	5	1
M 32	PG 29	3	1
M 40	PG 36		
M 50	PG 42		
M 63	PG 48		

### AK 123

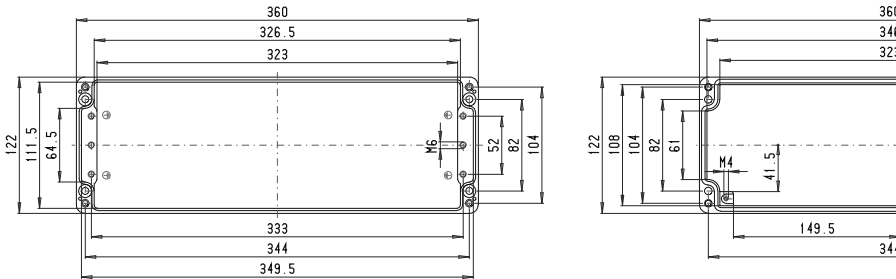


Número máximo de racores para cada lado de la caja

A		A/B/C/D	
C	D	A/B	C/D
M 16	PG 7	22	8
	PG 9	20	6
	PG 11	14	4
M 20	PG 13,5	14	4
	PG 16	11	2
M 25	PG 21	5	1
M 32	PG 29	3	1
M 40	PG 36		
M 50	PG 42		
M 63	PG 48		



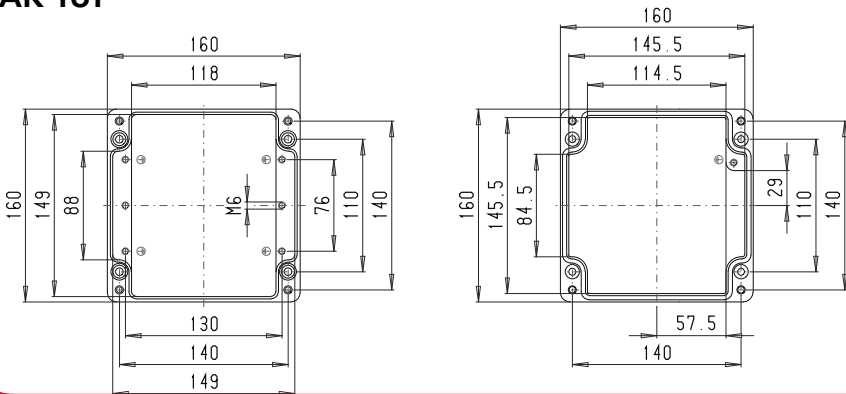
### AK 124



Número máximo de racores para cada lado de la caja

A		A/B/C/D	
C	D		
	B	PG 7	38 3
M 16		PG 9	34 8
		PG 11	26 6
M 20		PG 13,5	24 4
		PG 16	20 4
M 25		PG 21	9 2
M 32		PG 29	6 1
M 40		PG 36	1
M 50		PG 42	
M 63		PG 48	

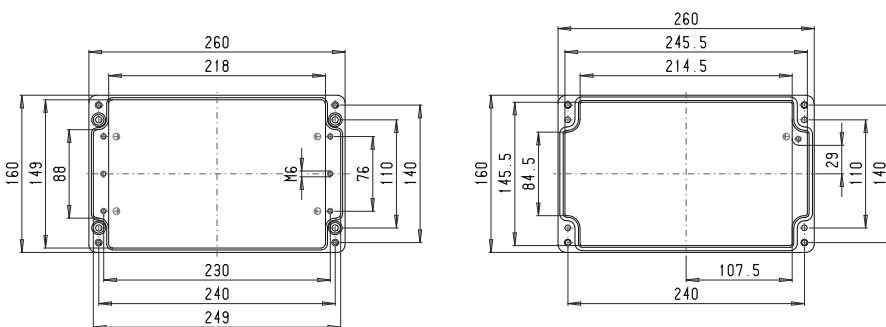
### AK 161



Número máximo de racores para cada lado de la caja

A		A/B/C/D	
C	D		
	B	PG 7	21 12
M 16		PG 9	15 8
		PG 11	10 6
M 20		PG 13,5	10 6
		PG 16	8 5
M 25		PG 21	4 2
M 32		PG 29	2 2
M 40		PG 36	2 1
M 50		PG 42	1
M 63		PG 48	

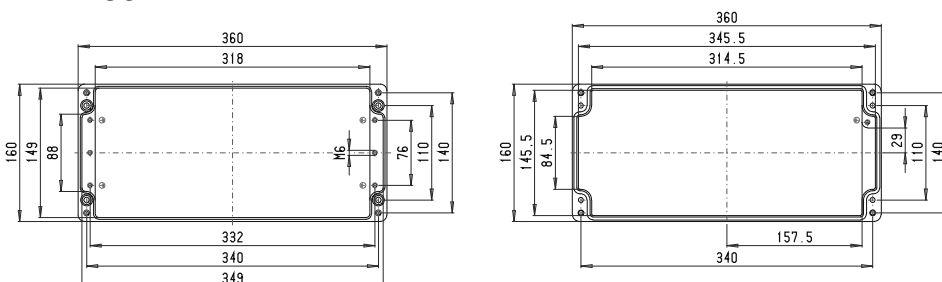
### AK162



Número máximo de racores para cada lado de la caja

A		A/B/C/D	
C	D		
	B	PG 7	36 12
M 16		PG 9	30 8
		PG 11	18 6
M 20		PG 13,5	18 6
		PG 16	14 5
M 25		PG 21	7 2
M 32		PG 29	4 2
M 40		PG 36	3 1
M 50		PG 42	3
M 63		PG 48	

### AK 163



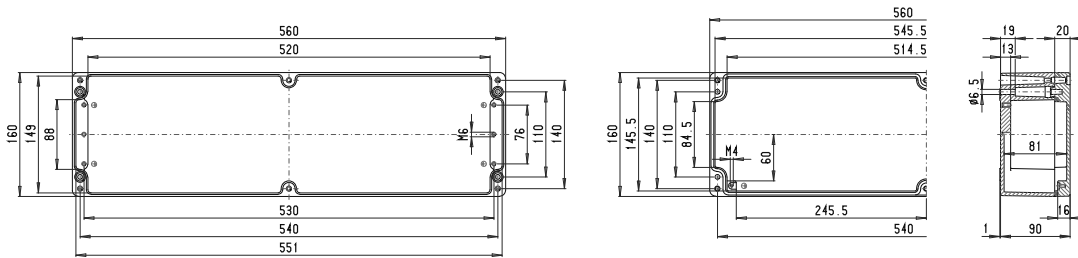
Número máximo de racores para cada lado de la caja

A		A/B/C/D	
C	D		
	B	PG 7	54 12
M 16		PG 9	42 8
		PG 11	28 6
M 20		PG 13,5	26 6
		PG 16	20 5
M 25		PG 21	10 2
M 32		PG 29	6 2
M 40		PG 36	5 1
M 50		PG 42	4
M 63		PG 48	

# ROLEC Dimensiones de fijación y montaje

## aluKOM

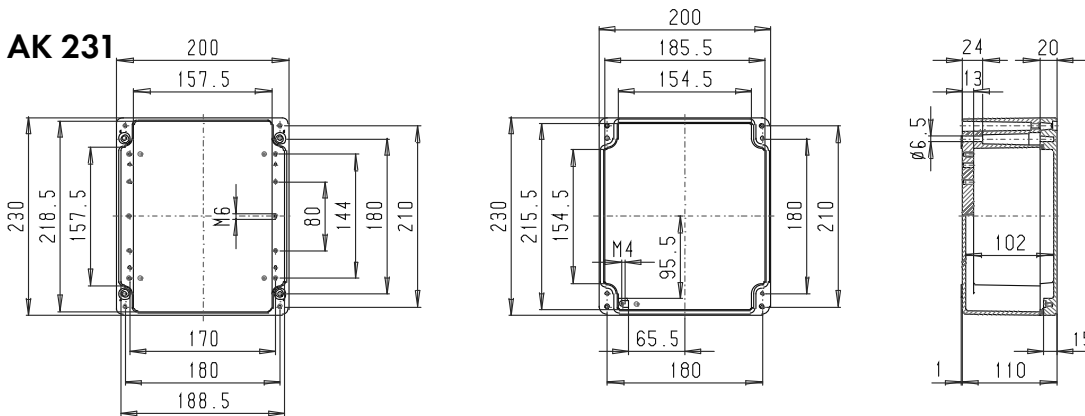
### AK 164



Número máximo de racores para cada lado de la caja

A		A/B	C/D
C	D		
M 16	PG 7	84	12
	PG 9	66	8
	PG 11	44	6
M 20	PG 13,5	40	6
	PG 16	32	5
M 25	PG 21	16	2
M 32	PG 29	10	2
M 40	PG 36	8	1
M 50	PG 42	6	
M 63	PG 48		

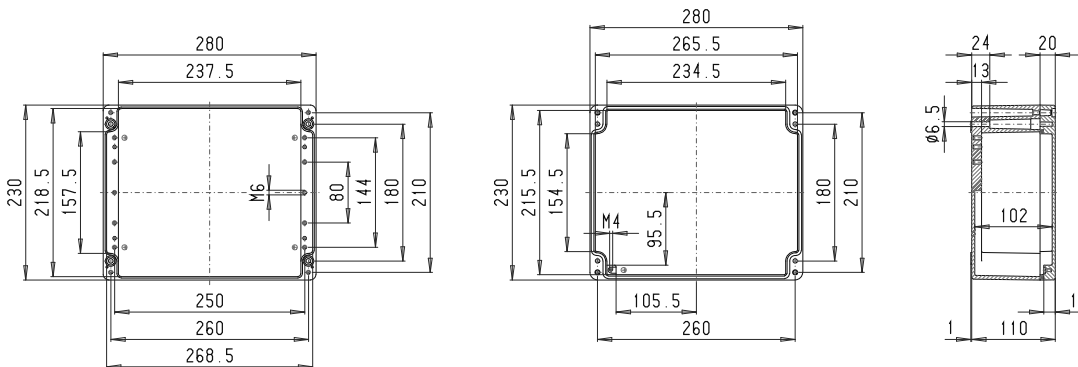
### AK 231



Número máximo de racores para cada lado de la caja

A		A/B	C/D
C	D		
M 16	PG 7	36	32
	PG 9	28	24
	PG 11	21	18
M 20	PG 13,5	18	12
	PG 16	10	10
M 25	PG 21	8	8
M 32	PG 29	4	4
M 40	PG 36	3	3
M 50	PG 42	2	2
M 63	PG 48	2	2

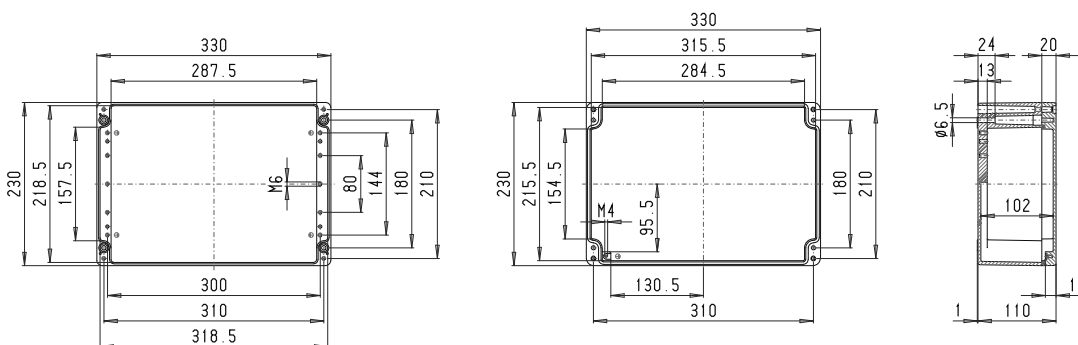
### AK 232



Número máximo de racores para cada lado de la caja

A		A/B	C/D
C	D		
M 16	PG 7	52	32
	PG 9	36	24
	PG 11	30	18
M 20	PG 13,5	27	12
	PG 16	16	10
M 25	PG 21	12	8
M 32	PG 29	6	4
M 40	PG 36	4	2
M 50	PG 42	3	2
M 63	PG 48	3	2

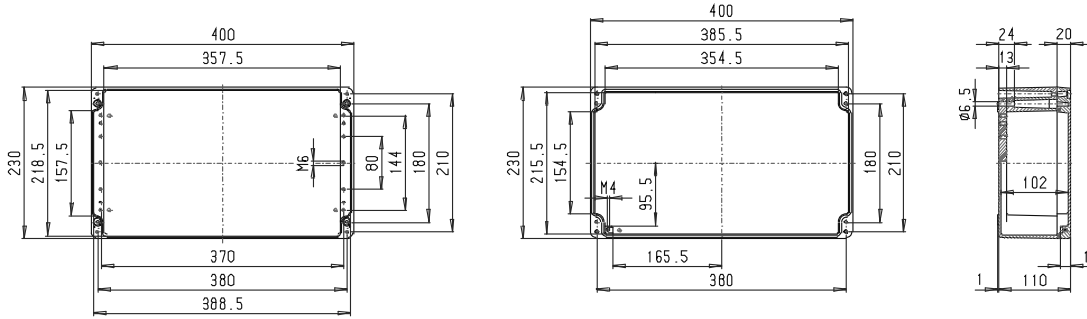
### AK 233



Número máximo de racores para cada lado de la caja

A		A/B	C/D
C	D		
M 16	PG 7	64	32
	PG 9	52	24
	PG 11	36	18
M 20	PG 13,5	33	12
	PG 16	29	10
M 25	PG 21	14	8
M 32	PG 29	7	3
M 40	PG 36	5	2
M 50	PG 42	4	2
M 63	PG 48	4	2

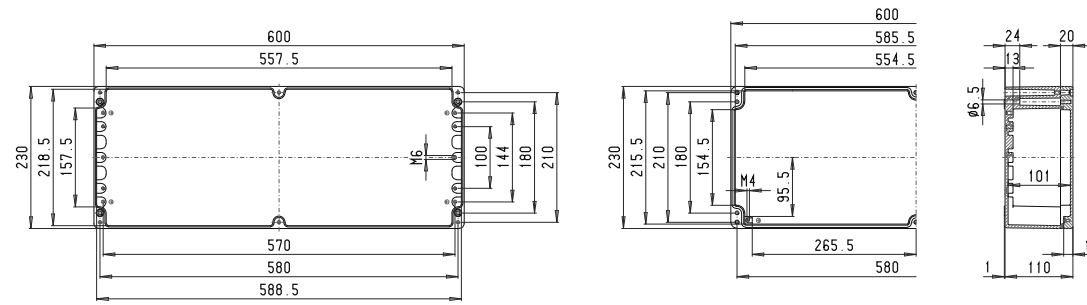
### AK 234



Número máximo de racores para cada lado de la caja

A		A/B/C/D	
C	D	A	B/C/D
		PG 7	80 32
M 16		PG 9	57 24
		PG 11	45 18
M 20		PG 13,5	39 12
		PG 16	26 10
M 25		PG 21	18 8
M 32		PG 29	10 4
M 40		PG 36	6 2
M 50		PG 42	5 2
M 63		PG 48	5 2

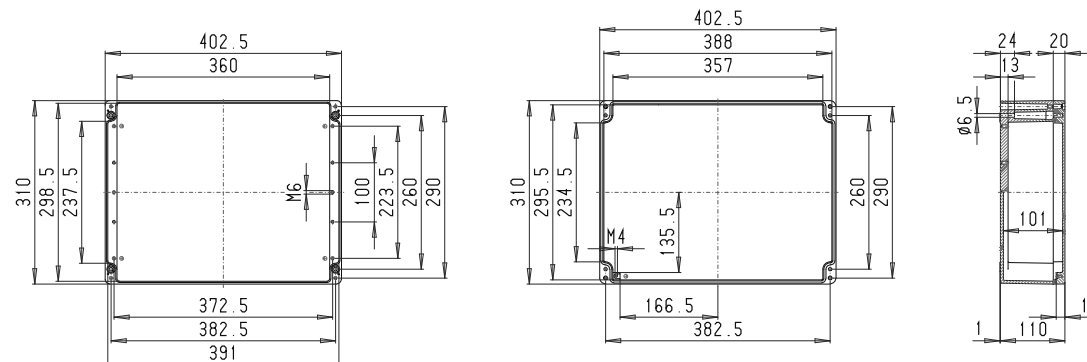
### AK 235



Número máximo de racores para cada lado de la caja

A		A/B/C/D	
C	D	A	B/C/D
		PG 7	120 32
M 16		PG 9	96 24
		PG 11	66 18
M 20		PG 13,5	60 12
		PG 16	36 10
M 25		PG 21	24 8
M 32		PG 29	14 3
M 40		PG 36	8 2
M 50		PG 42	8 2
M 63		PG 48	6 2

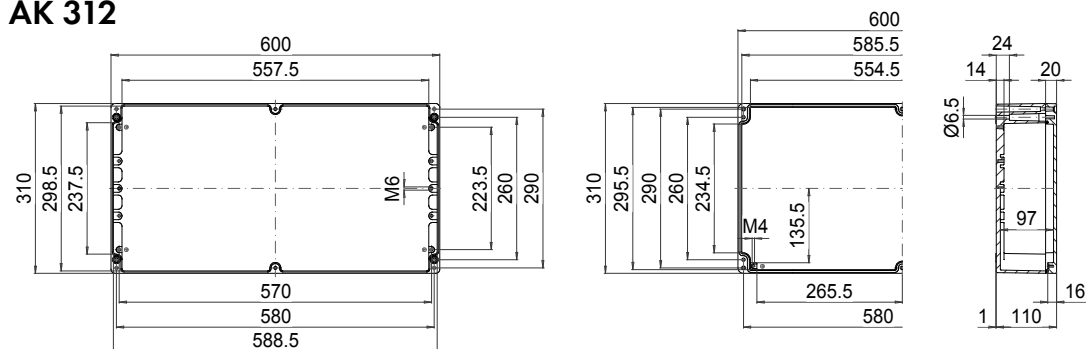
### AK 311



Número máximo de racores para cada lado de la caja

A		A/B/C/D	
C	D	A	B/C/D
		PG 7	76 42
M 16		PG 9	57 36
		PG 11	45 27
M 20		PG 13,5	39 20
		PG 16	26 16
M 25		PG 21	18 12
M 32		PG 29	10 5
M 40		PG 36	6 4
M 50		PG 42	5 3
M 63		PG 48	3 3

### AK 312



Número máximo de racores para cada lado de la caja

A		A/B/C/D	
C	D	A	B/C/D
		PG 7	120 42
M 16		PG 9	96 36
		PG 11	66 27
M 20		PG 13,5	60 20
		PG 16	36 16
M 25		PG 21	24 12
M 32		PG 29	14 5
M 40		PG 36	10 4
M 50		PG 42	8 3
M 63		PG 48	6 3





Our *passion* is enclosures.



# polyTOP

Cajas modulares de poliéster reforzado con fibras de vidrio

## Datos técnicos

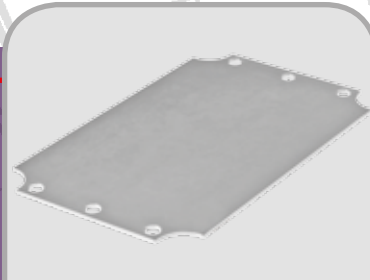
### polyTOP



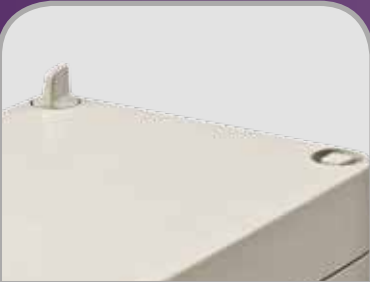
Compatible con aluNORM



Amplia oferta de accesorios



Placa de montaje



Amplia oferta de...



...tornillos de cierre



Bisagra exterior



Riel y bornes

**Cajas:** poliéster reforzado con fibras de vidrio, exento de halógeno

Grado de deformación 1°, las dimensiones interiores se reducen hasta la base de la caja en 1° de forma circundante.

**Elementos de instalación:** puntales de fijación y bases con casquillos roscados M4/M6 en la parte inferior.

**Fijación:** tecnología monocanal que ahorra espacio

**Comportamiento en combustión:** UL 94 V-0, autoextintor

**Tipo de protección:** IP66/EN 60529

**Junta:** cloropreno (CR) junta tórica (-30 °C hasta +90 °C)

**Tornillos de la tapa:** poliamida (PA), no se pierden

**Superficie:** RAL 7032, gris guijarro, resistencia de superficie > 10<sup>9</sup> Ω

**También disponible:**

**Fijación exterior:** acero fino 1.4301 (V2A)

**Placas de montaje:** chapa de acero, galvanizado

**Junta:** junta tórica de silicona (-50 °C hasta +140 °C)

**Tipo de protección:** IP67/EN 60529

**Superficie:** RAL 9005, negro profundo, resistencia de superficie < 10<sup>9</sup> Ω

**Encontrará más opciones en nuestras tablas de producto.**

Tabla de producto polyTOP

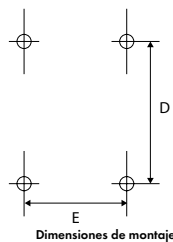
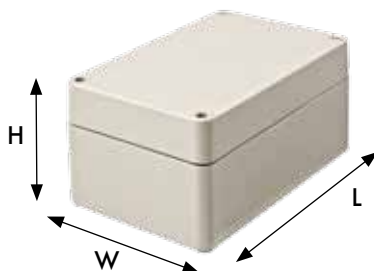
Tipo	N° de mat.	L	W	H	D	E	g	S	IN	V	W	X	H	M	A	T	67
PT 080	132.080.000	82	82	60	67	67	240	○	●	□	○	○	○	●	●	●	●
PT 082	132.082.000	122	82	60	107	67	340	○	●	□	○	○	○	●	●	●	●
PT 084	132.084.000	162	82	60	147	67	420	○	●	□	○	○	○	●	●	●	●
PT 100	132.100.000	102	102	81	87	78	520	●	●	□	○	○	○	●	●	●	●
PT 102	132.102.000	152	102	81	137	87	650	●	●	□	○	○	○	●	●	●	●
PT 104	132.104.000	202	102	81	187	87	770	●	●	□	○	○	○	●	●	●	●
PT 120	132.120.000	124	124	100	102	102	800	●	○	□	●	●	●	●	●	●	●
PT 122	132.122.000	184	124	100	162	102	860	●	○	□	●	●	●	●	●	●	●
PT 124	132.124.000	244	124	100	222	102	920	●	○	□	●	●	●	●	●	●	●
PT 160	132.160.000	164	164	100	142	142	820	●	○	□	●	●	●	●	●	●	●
PT 162	132.162.000	244	164	100	222	142	1.100	●	○	□	●	●	●	●	●	●	●
PT 164	132.164.000	324	164	100	302	142	1.340	●	○	□	●	●	●	●	●	●	●
PT 400	132.400.000	404	404	160	382	382	6.500	●	○	□	●	●	●	●	●	●	●

□ Estándar ● Disponible ○ No disponible

Autorizaciones:



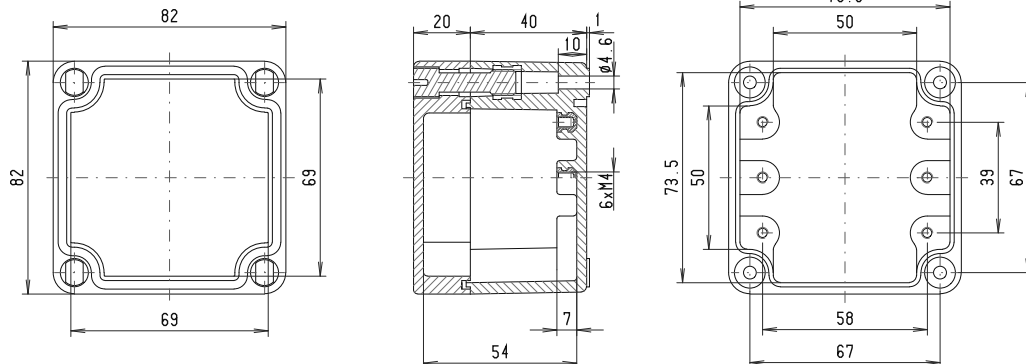
Otras Autorizaciones:



# ROLEC Dimensiones de fijación y montaje

## polyTOP

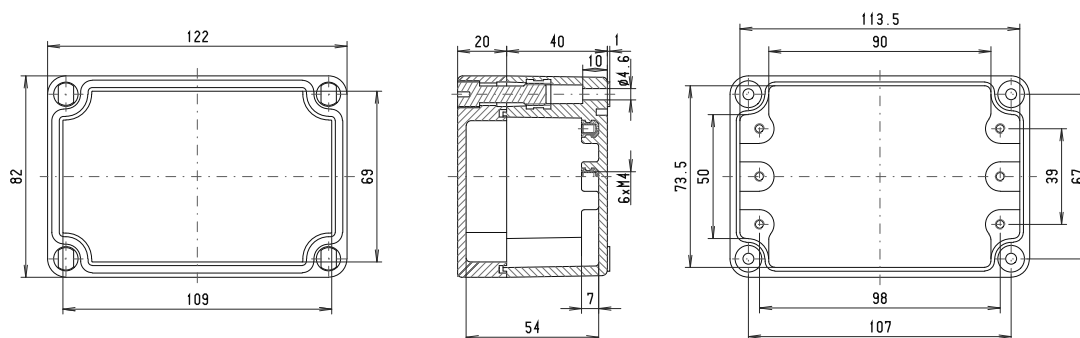
### PT 080



Número máximo de racores para cada lado de la caja

A		A/B	C/D
C	D		
M 16	PG 7	2	2
	PG 9	2	2
	PG 11		
M 20	PG 13,5		
	PG 16		
M 25	PG 21		
M 32	PG 29		
M 40	PG 36		
M 50	PG 42		
M 63	PG 48		

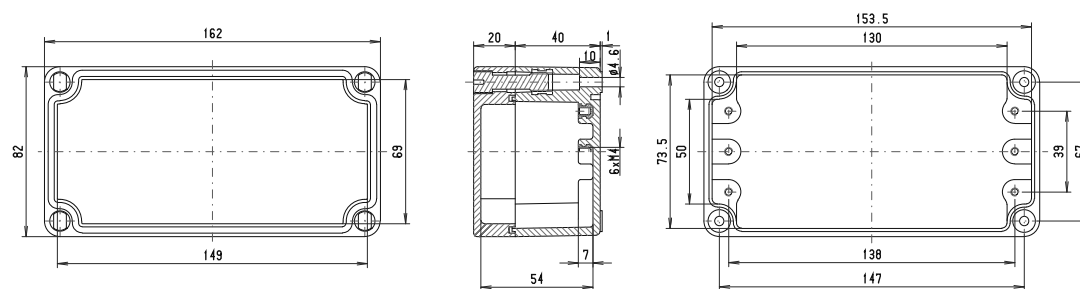
### PT 082



Número máximo de racores para cada lado de la caja

A		A/B	C/D
C	D		
M 16	PG 7	4	2
	PG 9	3	2
	PG 11	3	
M 20	PG 13,5	3	
	PG 16	2	
M 25	PG 21	1	
M 32	PG 29		
M 40	PG 36		
M 50	PG 42		
M 63	PG 48		

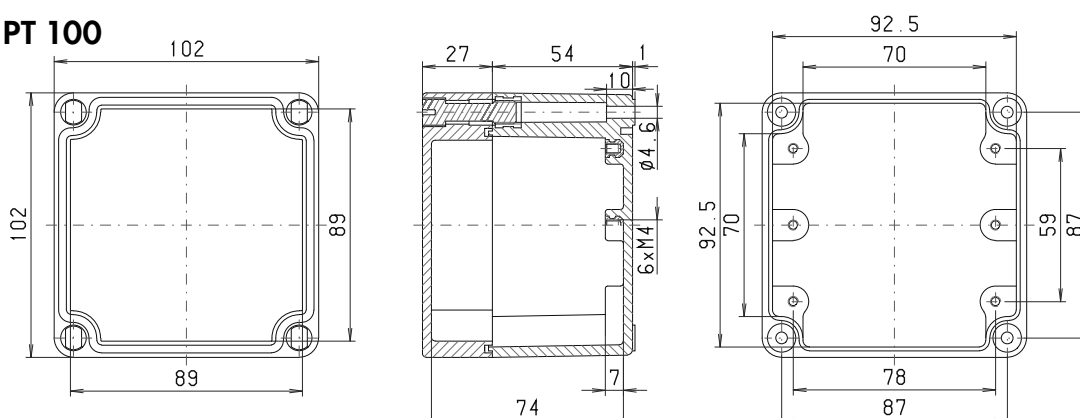
### PT 084



Número máximo de racores para cada lado de la caja

A		A/B	C/D
C	D		
M 16	PG 7	10	2
	PG 9	6	2
	PG 11	5	
M 20	PG 13,5	4	
	PG 16	4	
M 25	PG 21	4	
M 32	PG 29	3	
M 40	PG 36		
M 50	PG 42		
M 63	PG 48		

### PT 100

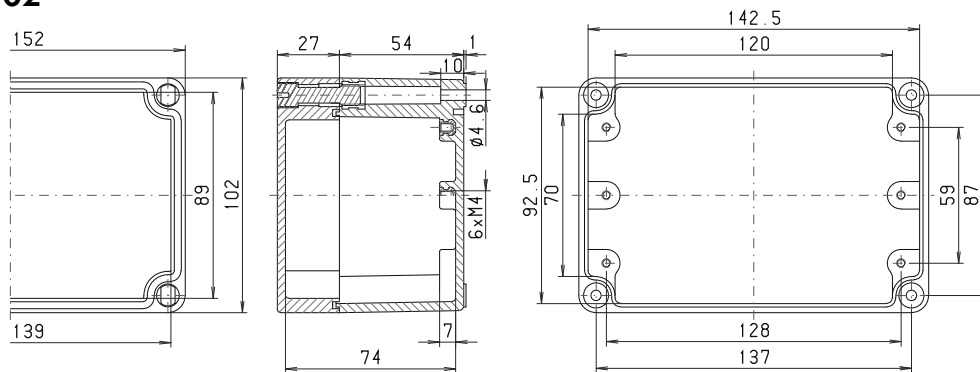


Número máximo de racores para cada lado de la caja

A		A/B	C/D
C	D		
M 16	PG 7	4	2
	PG 9	3	2
	PG 11	3	2
M 20	PG 13,5	3	1
	PG 16	2	
M 25	PG 21	1	
M 32	PG 29	1	
M 40	PG 36		
M 50	PG 42		
M 63	PG 48		



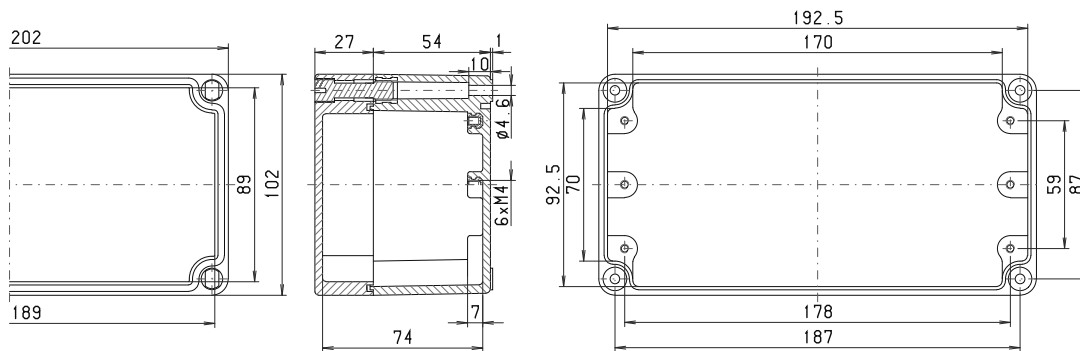
### PT 102



Número máximo de racores para cada lado de la caja

A		A/B/C/D	
C	D		
B		PG 7	8 2
M 16		PG 9	6 2
		PG 11	4 2
M 20		PG 13,5	4 1
		PG 16	3 1
M 25		PG 21	2
M 32		PG 29	1
M 40		PG 36	
M 50		PG 42	
M 63		PG 48	

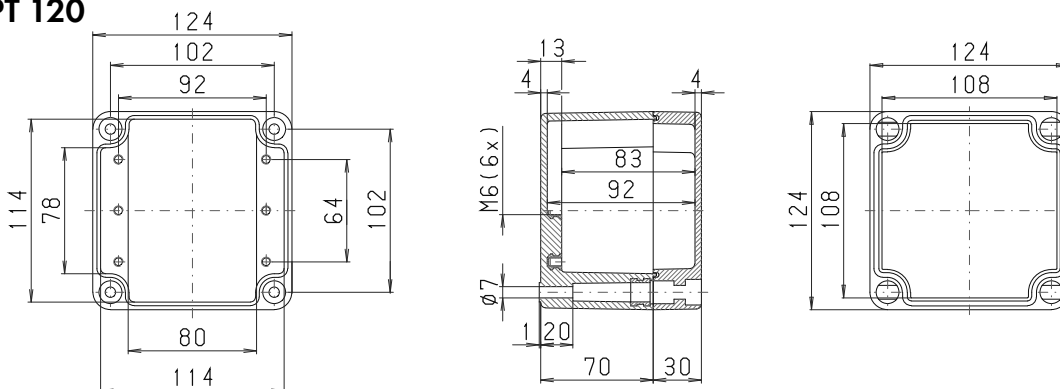
### PT 104



Número máximo de racores para cada lado de la caja

A		A/B/C/D	
C	D		
B		PG 7	10 2
M 16		PG 9	8 2
		PG 11	6 2
M 20		PG 13,5	5 1
		PG 16	4 1
M 25		PG 21	3
M 32		PG 29	2
M 40		PG 36	
M 50		PG 42	
M 63		PG 48	

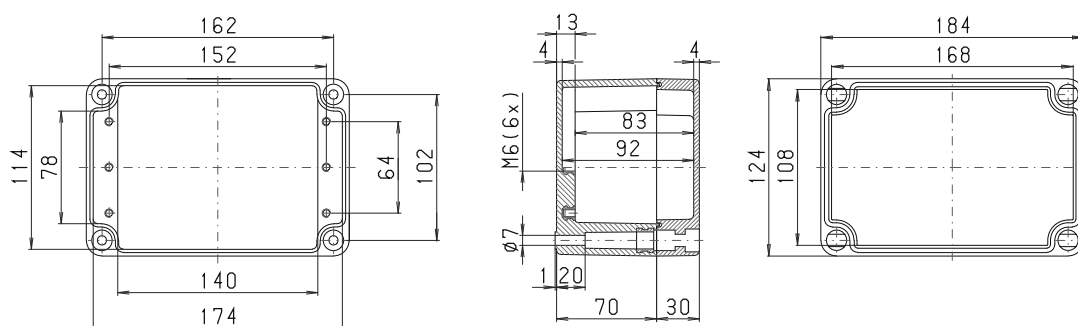
### PT 120



Número máximo de racores para cada lado de la caja

A		A/B/C/D	
C	D		
B		PG 7	12 9
M 16		PG 9	8 6
		PG 11	8 5
M 20		PG 13,5	5 4
		PG 16	4 4
M 25		PG 21	3
M 32		PG 29	1
M 40		PG 36	
M 50		PG 42	
M 63		PG 48	

### PT 122



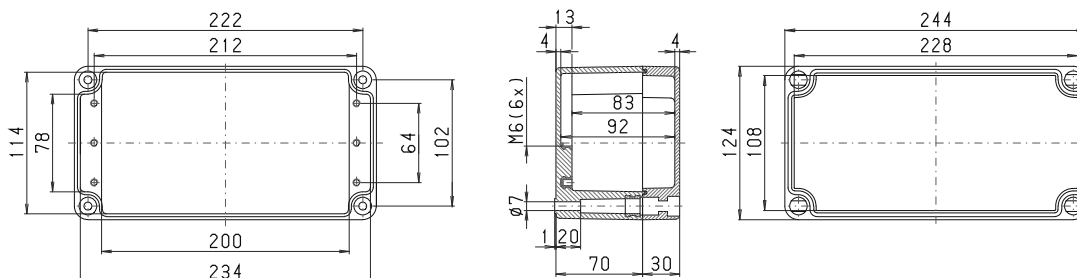
Número máximo de racores para cada lado de la caja

A		A/B/C/D	
C	D		
B		PG 7	12 9
M 16		PG 9	11 6
		PG 11	11 5
M 20		PG 13,5	8 4
		PG 16	5 4
M 25		PG 21	3
M 32		PG 29	3
M 40		PG 36	
M 50		PG 42	
M 63		PG 48	

# ROLEC Dimensiones de fijación y montaje

## polyTOP

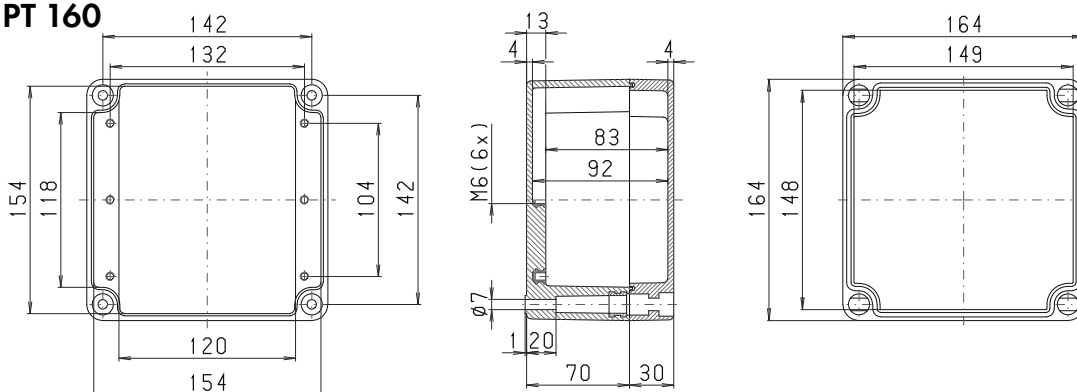
### PT 124



Número máximo de racores para cada lado de la caja

A		A/B/C/D	
C	D	A/B	C/D
M 16	PG 7	20	9
	PG 9	17	6
	PG 11	14	5
M 20	PG 13,5	11	4
	PG 16	7	4
M 25	PG 21	4	
M 32	PG 29	3	
M 40	PG 36		
M 50	PG 42		
M 63	PG 48		

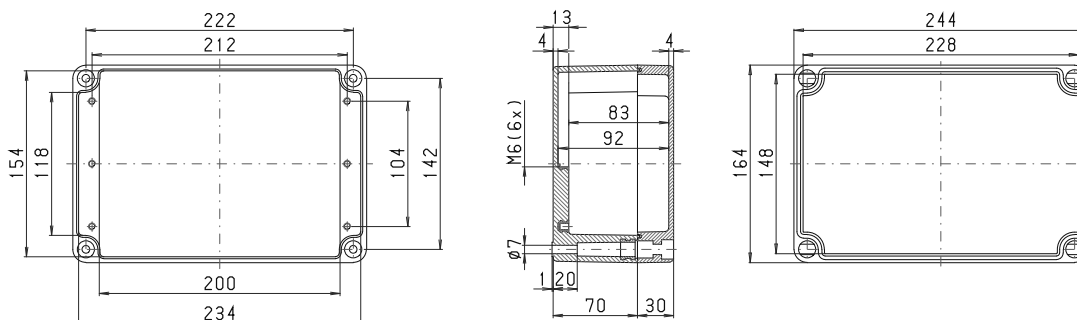
### PT 160



Número máximo de racores para cada lado de la caja

A		A/B/C/D	
C	D	A/B	C/D
M 16	PG 7	15	4
	PG 9	14	3
	PG 11	9	2
M 20	PG 13,5	8	2
	PG 16	6	2
M 25	PG 21	2	
M 32	PG 29	2	
M 40	PG 36	1	
M 50	PG 42		
M 63	PG 48		

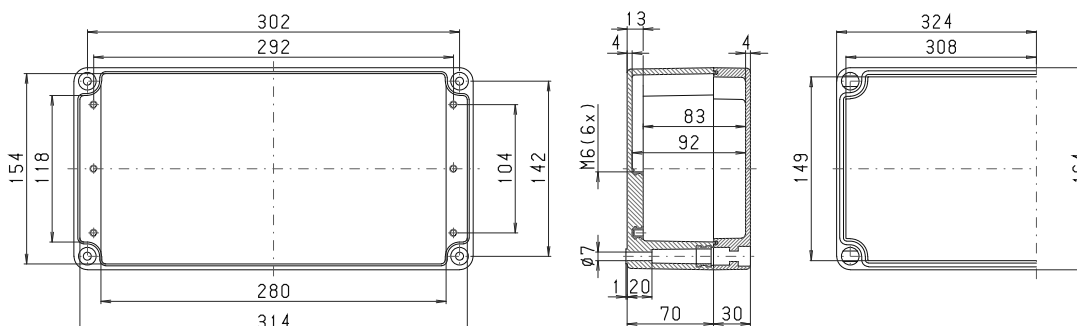
### PT 162



Número máximo de racores para cada lado de la caja

A		A/B/C/D	
C	D	A/B	C/D
M 16	PG 7	24	4
	PG 9	21	3
	PG 11	15	2
M 20	PG 13,5	12	2
	PG 16	10	2
M 25	PG 21	4	
M 32	PG 29	3	
M 40	PG 36	3	
M 50	PG 42	2	
M 63	PG 48		

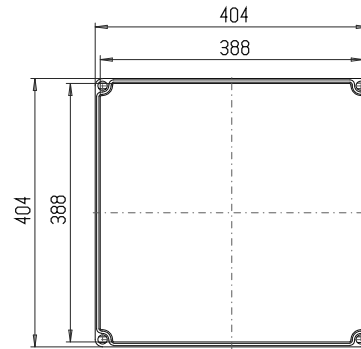
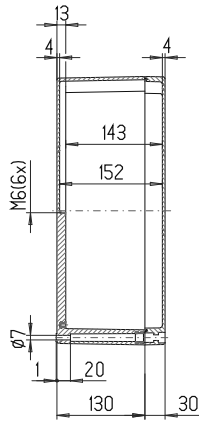
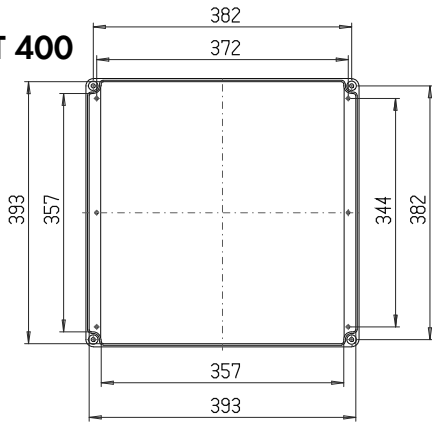
### PT 164



Número máximo de racores para cada lado de la caja

A		A/B/C/D	
C	D	A/B	C/D
M 16	PG 7	36	4
	PG 9	24	3
	PG 11	21	2
M 20	PG 13,5	17	2
	PG 16	13	2
M 25	PG 21	6	
M 32	PG 29	4	
M 40	PG 36	3	
M 50	PG 42	3	
M 63	PG 48		

**PT 400**



Número máximo de racores para cada lado de la caja

C	A	A/B/C/D	
	B	D	
	<b>PG 7</b>	<b>52</b>	<b>52</b>
<b>M 16</b>	<b>PG 9</b>	<b>33</b>	<b>33</b>
	<b>PG 11</b>	<b>30</b>	<b>30</b>
<b>M 20</b>	<b>PG 13,5</b>	<b>27</b>	<b>27</b>
	<b>PG 16</b>	<b>26</b>	<b>26</b>
<b>M 25</b>	<b>PG 21</b>	<b>20</b>	<b>20</b>
<b>M 32</b>	<b>PG 29</b>	<b>10</b>	<b>10</b>
<b>M 40</b>	<b>PG 36</b>	<b>9</b>	<b>9</b>
<b>M 50</b>	<b>PG 42</b>	<b>5</b>	<b>5</b>
<b>M 63</b>	<b>PG 48</b>	<b>3</b>	<b>3</b>





Our *passion* is enclosures.



# polyDOOR

Cajas con tapas integradas de poliéster reforzado con fibras de vidrio

# Datos técnicos

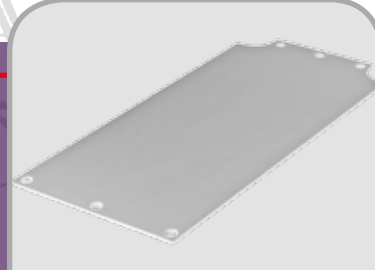
## polyDOOR



Con bisagras integradas



Modelo con abertura FE



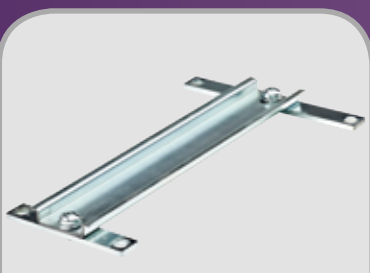
Placa de montaje



Amplia oferta de...



...tornillos de cierre



Soporte transversal



Riel y bornes

**Cajas:** poliéster reforzado con fibras de vidrio, exento de halógeno  
 Grado de deformación 1°, las dimensiones interiores se reducen hasta la base de la caja en 1° de forma circundante.  
**Elementos de instalación:** base de fijación con M6 casquillos roscados M4/M6 en la parte inferior.  
**Fijación:** tecnología monocanal que ahorra espacio  
**Comportamiento en combustión:** UL 94 V-0, autoextintor  
**Tipo de protección:** IP66/EN 60529  
**Junta:** cloropreno (CR) junta tórica (-30 °C hasta +90 °C)  
**Tornillos de la tapa:** poliamida (PA), no se pierden  
**Superficie:** RAL 7032, gris guijarro, resistencia de superficie > 10<sup>9</sup> Ω

### También disponible:

**Fijación exterior:** acero fino 1.4301 (V2A)  
**Placas de montaje:** chapa de acero, galvanizado  
**Junta:** junta tórica de silicona (-50 °C hasta +140 °C)  
**Superficie:** RAL 9005, negro profundo, resistencia de superficie < 10<sup>9</sup> Ω  
**Encontrará más opciones en nuestras tablas de producto.**

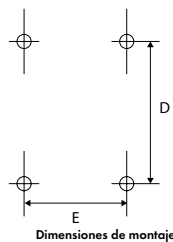
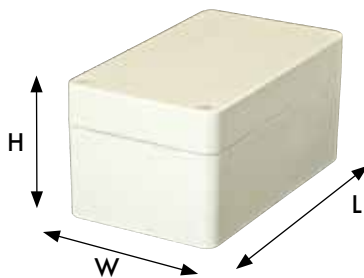
**Tabla de producto polyDOOR**

Tipo	N° de mat.	L	W	H	D	E	g	S	V	W	X	H	M	A	T*	Q
PD 120	130.120.000	140	120	100	118	98	850	☐	☐	●	●	●	●	●	●	●
PD 122	130.122.000	200	120	100	178	98	1.060	☐	☐	●	●	●	●	●	●	●
PD 124	130.124.000	260	120	100	238	98	1.250	☐	☐	●	●	●	●	●	●	●
PD 160	130.160.000	180	160	100	158	138	1.180	☐	☐	●	●	●	●	●	●	●
PD 162	130.162.000	260	160	100	238	138	1.500	☐	☐	●	●	●	●	●	●	●
PD 164	130.164.000	340	160	100	318	138	1.790	☐	☐	●	●	●	●	●	●	●
PD 200	130.200.000	220	200	120	198	178	1.800	☐	☐	●	●	●	●	●	●	●
PD 202	130.202.000	320	200	120	298	178	2.280	☐	☐	●	●	●	●	●	●	●
PD 120 FE	131.120.000	140	120	100	118	98	850	☐	☐	●	●	●	●	●	●	●
PD 122 FE	131.122.000	200	120	100	178	98	1.060	☐	☐	●	●	●	●	●	●	●
PD 124 FE	131.124.000	260	120	100	238	98	1.250	☐	☐	●	●	●	●	●	●	●
PD 160 FE	131.160.000	180	160	100	158	138	1.180	☐	☐	●	●	●	●	●	●	●
PD 162 FE	131.162.000	260	160	100	238	138	1.500	☐	☐	●	●	●	●	●	●	●
PD 164 FE	131.164.000	340	160	100	318	138	1.790	☐	☐	●	●	●	●	●	●	●
PD 200 FE	131.200.000	220	200	120	198	178	1.800	☐	☐	●	●	●	●	●	●	●
PD 202 FE	131.202.000	320	200	120	298	178	2.280	☐	☐	●	●	●	●	●	●	●

\* T solo se puede montar con Q

☐ Estándar ● Disponible ○ No disponible

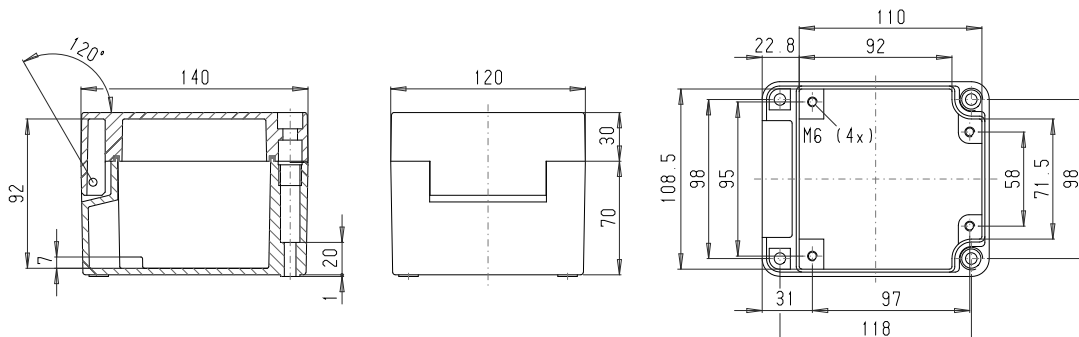
**Autorizaciones:**



# ROLEC Dimensiones de fijación y montaje

## polyDOOR

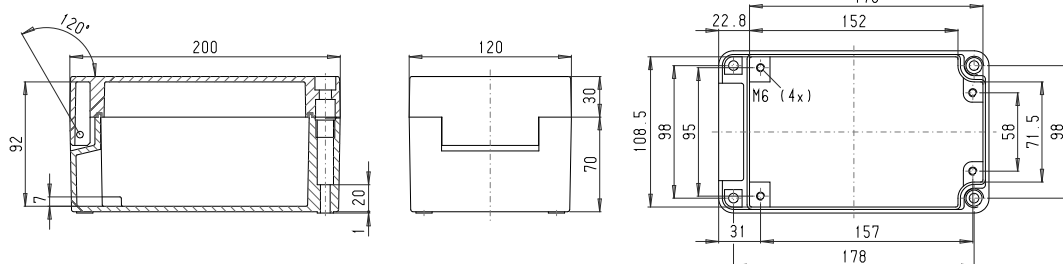
### PD 120



Número máximo de racores para cada lado de la caja

C	A		A/B	D
	B	D		
M 16	PG 7	12	9	
	PG 9	8	6	
	PG 11	8	5	
M 20	PG 13,5	5	4	
	PG 16	4	4	
M 25	PG 21	3		
M 32	PG 29	1		
M 40	PG 36			
M 50	PG 42			
M 63	PG 48			

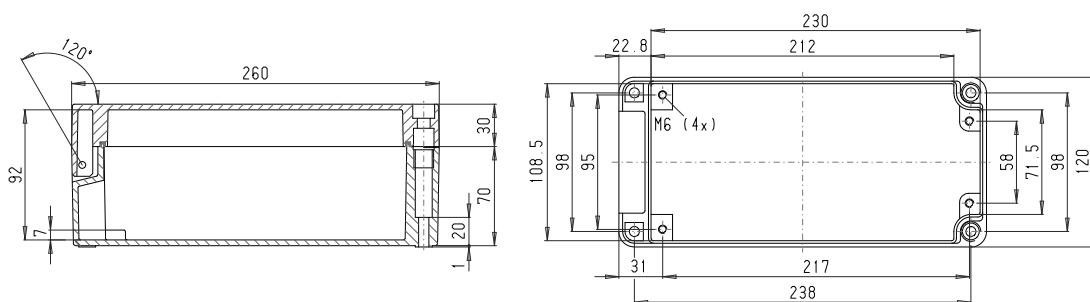
### PD 122



Número máximo de racores para cada lado de la caja

C	A		A/B	D
	B	D		
M 16	PG 7	12	9	
	PG 9	11	6	
	PG 11	11	5	
M 20	PG 13,5	8	4	
	PG 16	5	4	
M 25	PG 21	3		
M 32	PG 29	3		
M 40	PG 36			
M 50	PG 42			
M 63	PG 48			

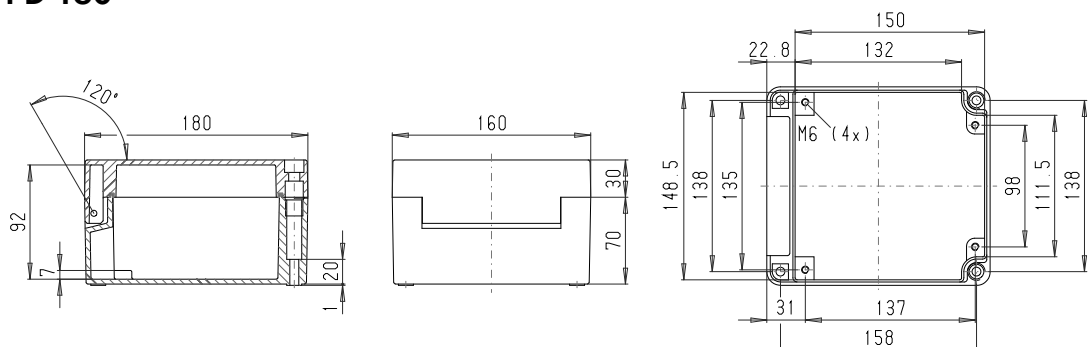
### PD 124



Número máximo de racores para cada lado de la caja

C	A		A/B	D
	B	D		
M 16	PG 7	20	9	
	PG 9	17	6	
	PG 11	14	5	
M 20	PG 13,5	11	4	
	PG 16	7	4	
M 25	PG 21	4		
M 32	PG 29	3		
M 40	PG 36			
M 50	PG 42			
M 63	PG 48			

### PD 160

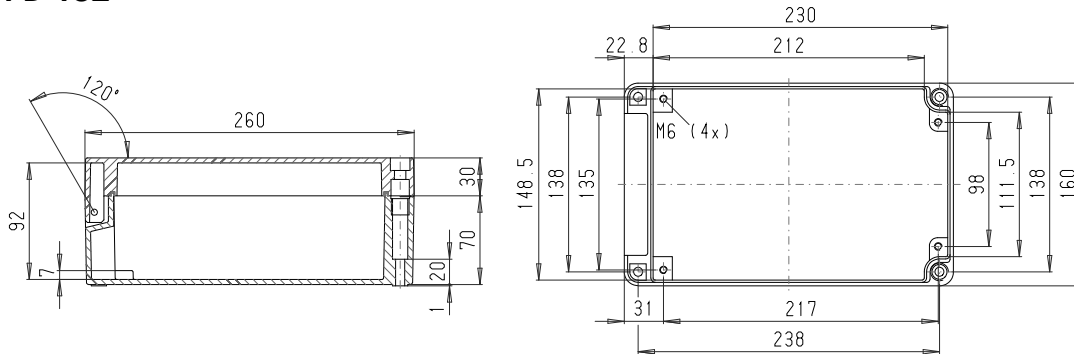


Número máximo de racores para cada lado de la caja

C	A		A/B	D
	B	D		
M 16	PG 7	15	4	
	PG 9	14	3	
	PG 11	9	2	
M 20	PG 13,5	8	2	
	PG 16	6	2	
M 25	PG 21	2		
M 32	PG 29	2		
M 40	PG 36	1		
M 50	PG 42			
M 63	PG 48			



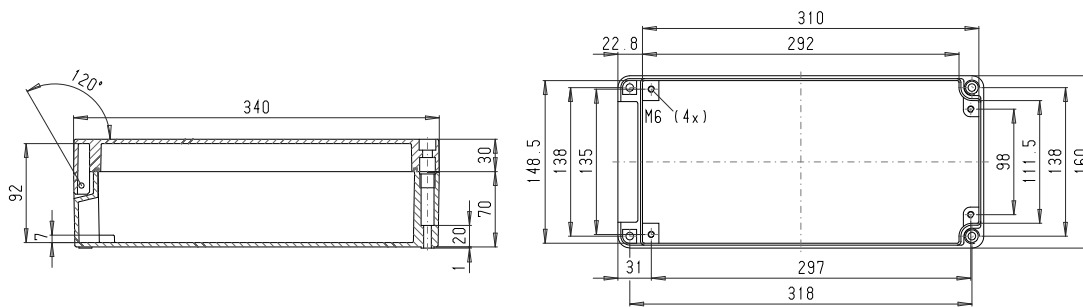
### PD 162



Número máximo de racores para cada lado de la caja

A		A/B	D
C	D		
B	PG 7	24	4
M 16	PG 9	21	3
	PG 11	12	2
M 20	PG 13,5	10	2
	PG 16	4	
M 25	PG 21	3	
M 32	PG 29	3	
M 40	PG 36	2	
M 50	PG 42		
M 63	PG 48		

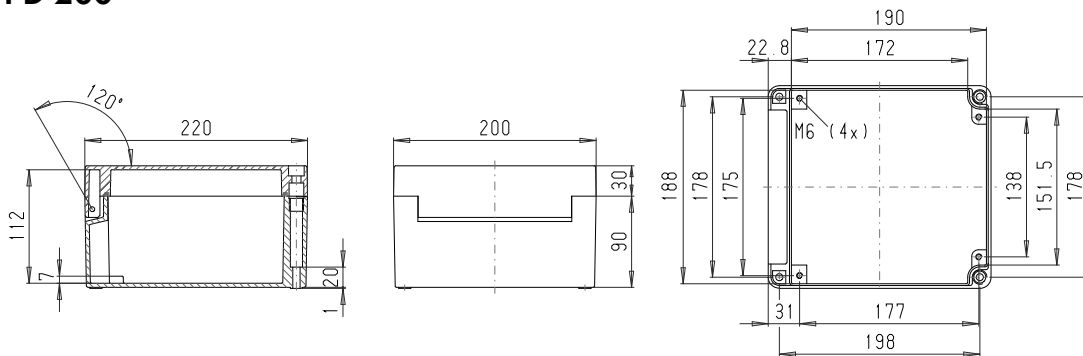
### PD 164



Número máximo de racores para cada lado de la caja

A		A/B	D
C	D		
B	PG 7	36	4
M 16	PG 9	24	3
	PG 11	21	2
M 20	PG 13,5	13	2
	PG 16	6	
M 25	PG 21	4	
M 32	PG 29	3	
M 40	PG 36	3	
M 50	PG 42		
M 63	PG 48		

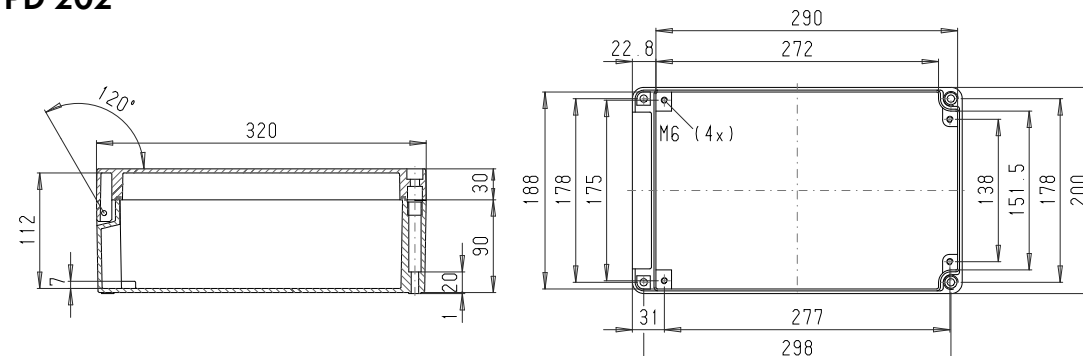
### PD 200



Número máximo de racores para cada lado de la caja

A		A/B	D
C	D		
B	PG 7	30	30
M 16	PG 9	21	21
	PG 11	18	12
M 20	PG 13,5	14	11
	PG 16	9	9
M 25	PG 21	8	5
M 32	PG 29	4	3
M 40	PG 36	2	2
M 50	PG 42		
M 63	PG 48		

### PD 202



Número máximo de racores para cada lado de la caja

A		A/B	D
C	D		
B	PG 7	50	30
M 16	PG 9	33	21
	PG 11	27	12
M 20	PG 13,5	21	11
	PG 16	15	9
M 25	PG 21	13	5
M 32	PG 29	6	3
M 40	PG 36	4	2
M 50	PG 42		
M 63	PG 48		





Our *passion* is enclosures.



# polyKOM

Cajas estándar de poliéster reforzado con fibras de vidrio

# Datos técnicos

## polyKOM



Compatible con otros fabricantes



Bisagra exterior



Fijación exterior V2A



Bisagra de soporte exterior



Tornillos de la tapa de hexágono interior



Riel y bornes



Placa de montaje

**Cajas:** poliéster reforzado con fibras de vidrio, exento de halógeno

Grado de deformación 1°, las dimensiones interiores se reducen hasta la base de la caja en 1° de forma circundante.

**Elementos de instalación:** puntales de fijación con M4/M6 casquillos roscados M4/M6 en la parte inferior.

**Fijación:** canales separados de atornillado fuera del espacio hermético

**Comportamiento en combustión:** UL 94 V-0, autoextintor

**Tipo de protección:** IP65/EN 60529

**Junta:** cloropreno (CR) junta tórica (-30 °C hasta +90 °C)

**Tornillos de la tapa:** acero fino 1.4567 (V2A), no se pierden

**Superficie:** RAL 7000, gris ardilla, resistencia de superficie > 10<sup>9</sup> Ω

**También disponible:**

**Fijación exterior:** acero fino 1.4301 (V2A)

**Placas de montaje:** chapa de acero, galvanizado

**Junta:** junta tórica de silicona (-50 °C hasta +140 °C)

**Superficie:** RAL 9005, negro profundo, resistencia de superficie < 10<sup>9</sup> Ω

**Encontrará más opciones en nuestras tablas de producto.**

**Tabla de producto polyKOM**

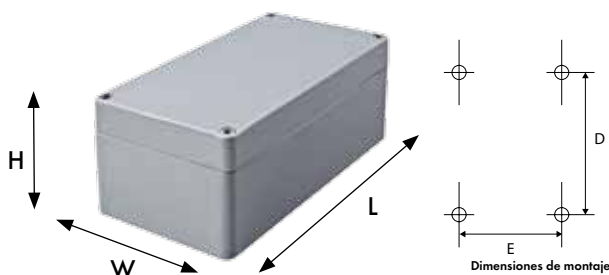
Tipo	N° de mat.	L	W	H	D	E	g	A	S	HS	IN	M	D	T
PK 081	180.081.000	80	75	55	68	45	230	○	○	○	○	●	●	●
PKH 081	182.081.000	80	75	75	68	45	300	○	○	○	○	●	●	●
PK 082	180.082.000	110	75	55	98	45	295	○	○	○	○	●	●	●
PK 083	180.083.000	160	75	55	148	45	405	○	○	○	○	●	●	●
PK 084	180.084.000	190	75	55	178	45	450	○	○	○	○	●	●	●
PK 121	180.121.000	122	120	90	106	82	750	●	●	●	●	●	●	●
PK 123	180.123.000	220	120	90	204	82	1.060	●	●	●	●	●	●	●
PK 161	180.161.000	160	160	90	140	110	1.130	●	●	●	●	●	●	●
PK 162	180.162.000	260	160	90	240	110	1.710	●	●	●	●	●	●	●
PK 163	180.163.000	360	160	90	340	110	2.150	●	●	●	●	●	●	●
PK 164	180.164.000	560	160	90	540	110	3.185	●	●	●	●	●	●	●
PK 251	180.251.000	255	250	120	235	200	2.650	●	●	●	●	●	●	●
PK 252	180.252.000	400	250	120	380	200	3.650	●	●	●	●	●	●	●
PK 254	180.254.000	600	250	120	580	200	5.235	●	●	●	●	●	●	●
PK 411	180.411.000	400	405	120	380	355	5.580	●	●	●	●	●	●	●

□ Estándar ● Disponible ○ No disponible

**Autorizaciones:**



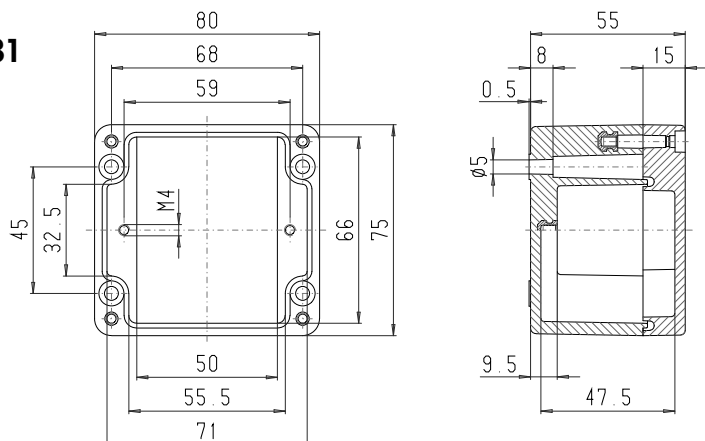
Otras autorizaciones:



# ROLEC Dimensiones de fijación y montaje

## polyKOM

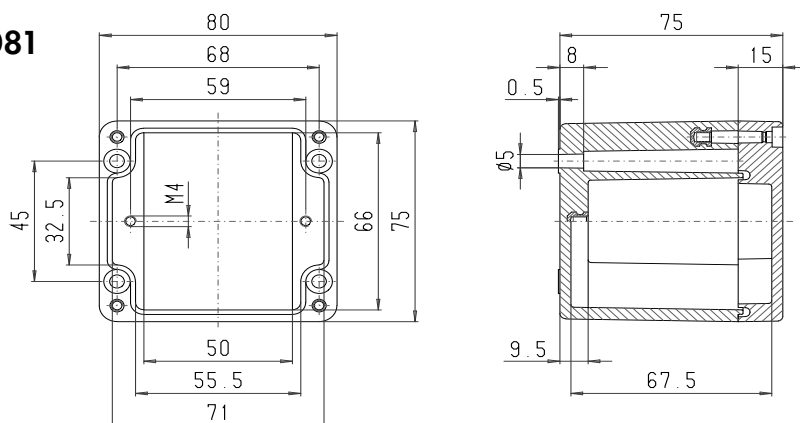
**PK 081**



Número máximo de racores para cada lado de la caja

A		A/B/C/D	
C	D	A/B	C/D
M 16	PG 7	5	2
	PG 9	3	1
	PG 11	2	1
M 20	PG 13,5	2	1
	PG 16	2	1
M 25	PG 21	1	
M 32	PG 29		
M 40	PG 36		
M 50	PG 42		
M 63	PG 48		

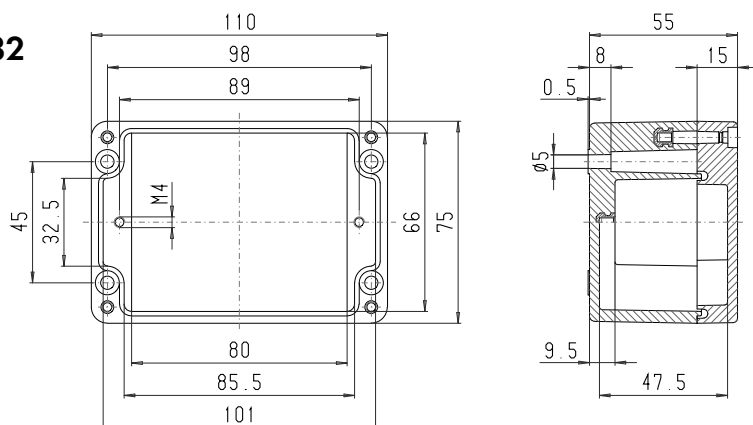
**PKH 081**



Número máximo de racores para cada lado de la caja

A		A/B/C/D	
C	D	A/B	C/D
M 16	PG 7	6	4
	PG 9	6	2
	PG 11	4	2
M 20	PG 13,5	4	2
	PG 16	3	1
M 25	PG 21	1	1
M 32	PG 29	1	
M 40	PG 36		
M 50	PG 42		
M 63	PG 48		

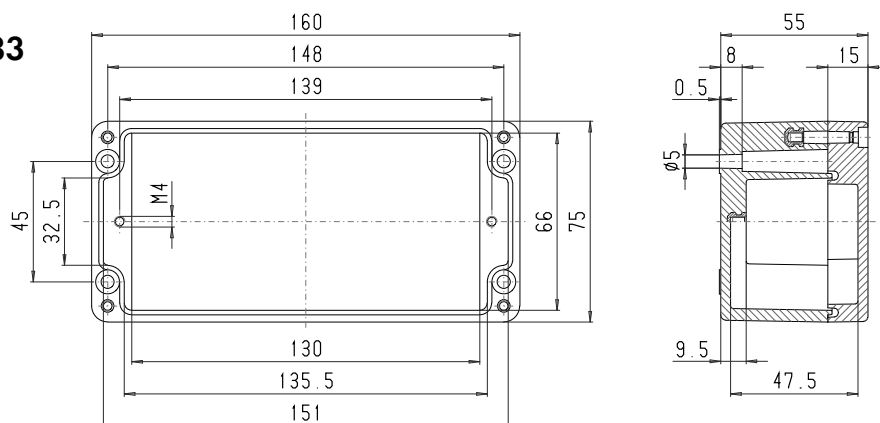
**PK 082**



Número máximo de racores para cada lado de la caja

A		A/B/C/D	
C	D	A/B	C/D
M 16	PG 7	8	8
	PG 9	5	1
	PG 11	3	1
M 20	PG 13,5	3	1
	PG 16	3	1
M 25	PG 21	2	
M 32	PG 29	2	
M 40	PG 36		
M 50	PG 42		
M 63	PG 48		

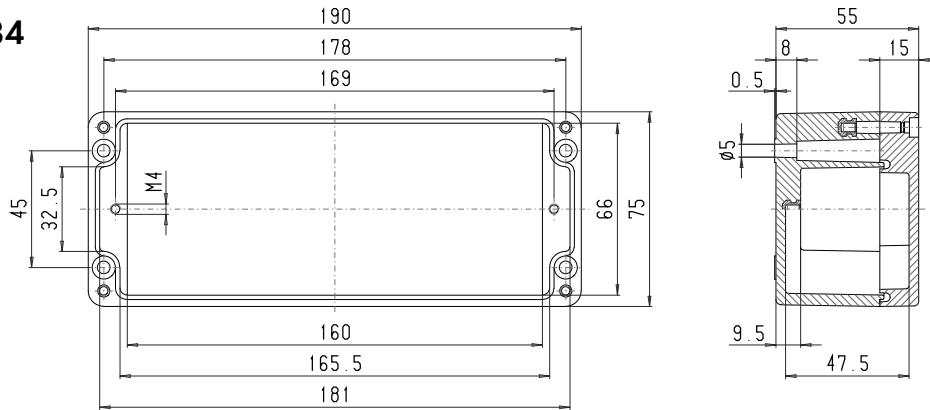
**PK 083**



Número máximo de racores para cada lado de la caja

A		A/B/C/D	
C	D	A/B	C/D
M 16	PG 7	13	2
	PG 9	8	1
	PG 11	6	1
M 20	PG 13,5	5	1
	PG 16	4	1
M 25	PG 21	3	
M 32	PG 29		
M 40	PG 36		
M 50	PG 42		
M 63	PG 48		

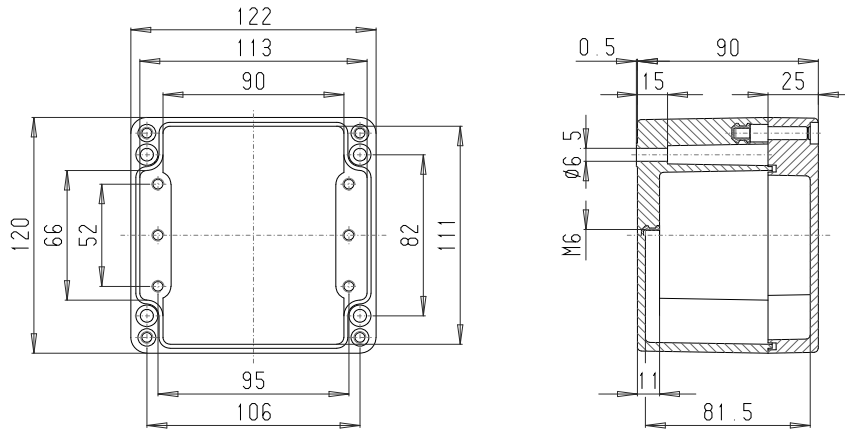
### PK 084



Número máximo de racores para cada lado de la caja

A		A/B/C/D	
C	D	A	B/C/D
	B	PG 7	16 2
M 16		PG 9	10 1
		PG 11	7 1
M 20		PG 13,5	6 1
		PG 16	5 1
M 25		PG 21	4
M 32		PG 29	
M 40		PG 36	
M 50		PG 42	
M 63		PG 48	

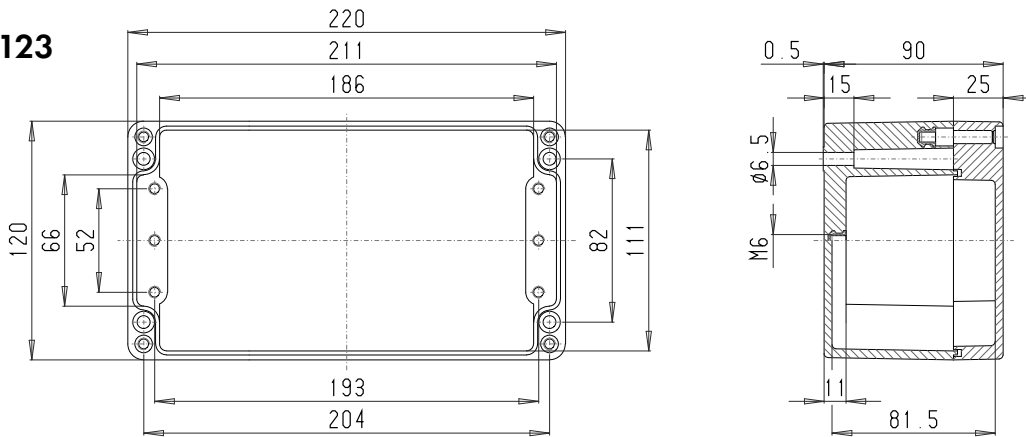
### PK 121



Número máximo de racores para cada lado de la caja

A		A/B/C/D	
C	D	A	B/C/D
	B	PG 7	12 8
M 16		PG 9	8 6
		PG 11	8 4
M 20		PG 13,5	6 4
		PG 16	6 3
M 25		PG 21	2 2
M 32		PG 29	2 1
M 40		PG 36	1
M 50		PG 42	
M 63		PG 48	

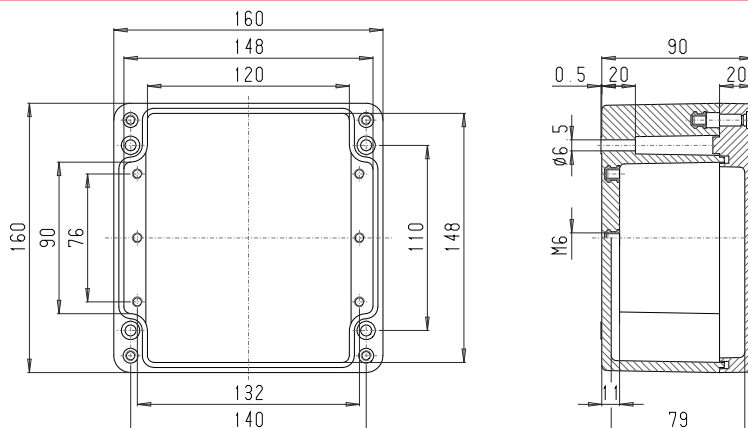
### PK 123



Número máximo de racores para cada lado de la caja

A		A/B/C/D	
C	D	A	B/C/D
	B	PG 7	27 8
M 16		PG 9	20 6
		PG 11	16 4
M 20		PG 13,5	14 4
		PG 16	12 3
M 25		PG 21	5 2
M 32		PG 29	3 1
M 40		PG 36	3 1
M 50		PG 42	
M 63		PG 48	

### PK 161



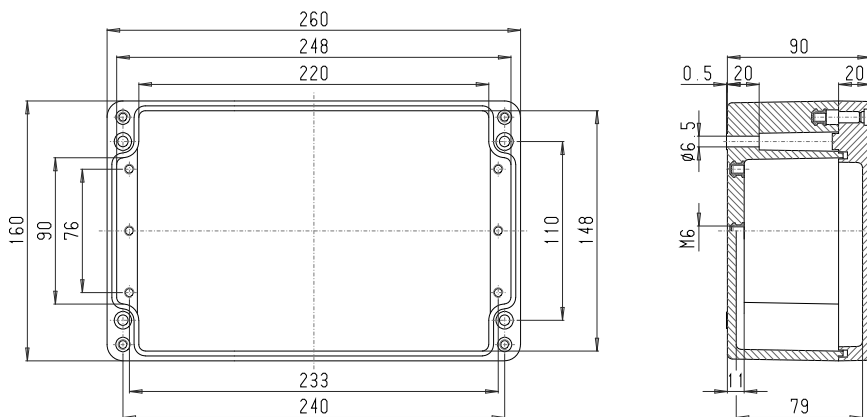
Número máximo de racores para cada lado de la caja

A		A/B/C/D	
C	D	A	B/C/D
	B	PG 7	18 12
M 16		PG 9	15 8
		PG 11	10 8
M 20		PG 13,5	10 6
		PG 16	8 6
M 25		PG 21	4 2
M 32		PG 29	2 2
M 40		PG 36	2 1
M 50		PG 42	1
M 63		PG 48	

# ROLEC Dimensiones de fijación y montaje

## polyKOM

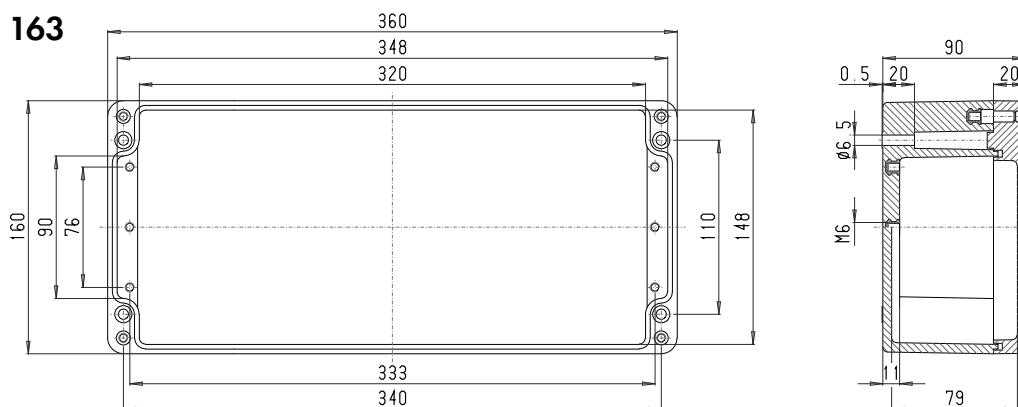
**PK 162**



Número máximo de racores para cada lado de la caja

A		A/B	C/D
C	D		
	B	PG 7	36 12
M 16		PG 9	30 8
		PG 11	18 8
M 20		PG 13,5	18 6
		PG 16	14 6
M 25		PG 21	7 2
M 32		PG 29	4 1
M 40		PG 36	3 1
M 50		PG 42	3
M 63		PG 48	

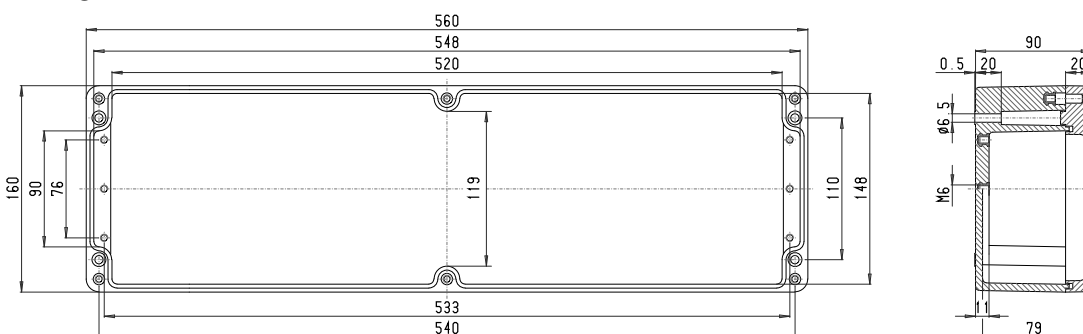
**PK 163**



Número máximo de racores para cada lado de la caja

A		A/B	C/D
C	D		
	B	PG 7	51 12
M 16		PG 9	42 8
		PG 11	28 8
M 20		PG 13,5	26 6
		PG 16	20 6
M 25		PG 21	11 2
M 32		PG 29	6 2
M 40		PG 36	5 1
M 50		PG 42	4
M 63		PG 48	

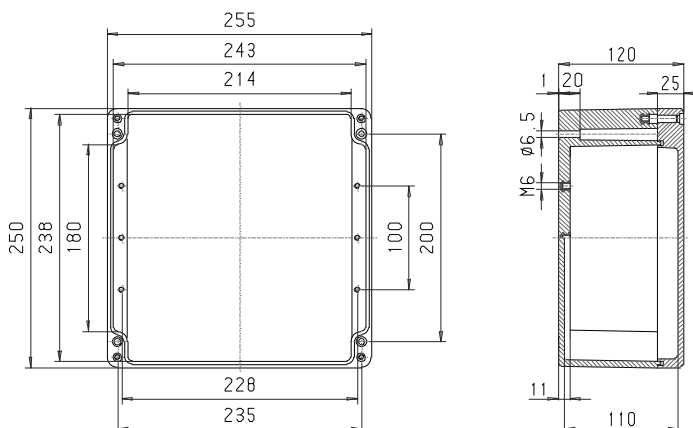
**PK 164**



Número máximo de racores para cada lado de la caja

A		A/B	C/D
C	D		
	B	PG 7	89 12
M 16		PG 9	66 8
		PG 11	44 8
M 20		PG 13,5	40 6
		PG 16	32 6
M 25		PG 21	16 2
M 32		PG 29	10 2
M 40		PG 36	8 1
M 50		PG 42	6
M 63		PG 48	

**PK 251**

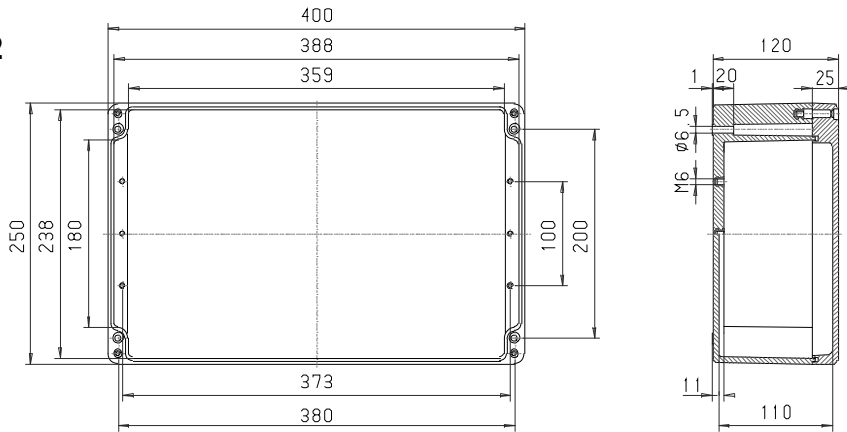


Número máximo de racores para cada lado de la caja

A		A/B	C/D
C	D		
	B	PG 7	48 40
M 16		PG 9	40 27
		PG 11	27 21
M 20		PG 13,5	24 21
		PG 16	14 12
M 25		PG 21	10 8
M 32		PG 29	7 5
M 40		PG 36	4 3
M 50		PG 42	3 2
M 63		PG 48	3 2



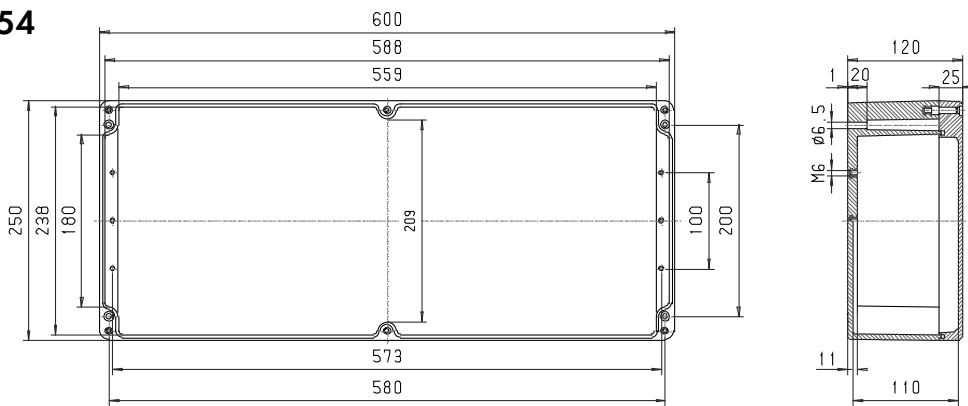
### PK 252



Número máximo de racores para cada lado de la caja

C	A		A/B C/D	
	B	D		
			PG 7	84 36
M 16			PG 9	64 27
			PG 11	48 21
M 20			PG 13,5	42 18
			PG 16	26 12
M 25			PG 21	18 8
M 32			PG 29	12 5
M 40			PG 36	6 3
M 50			PG 42	5 2
M 63			PG 48	5 2

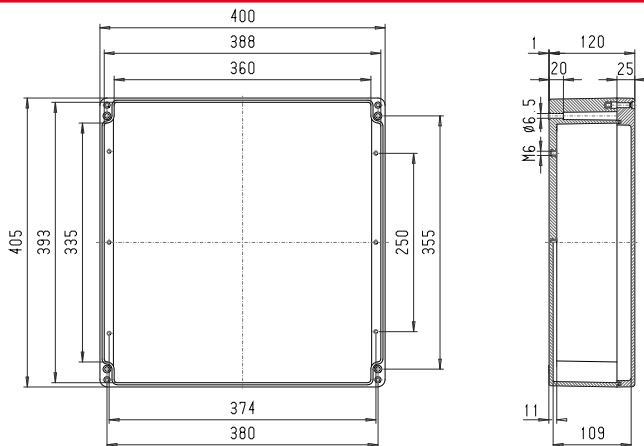
### PK 254



Número máximo de racores para cada lado de la caja

C	A		A/B C/D	
	B	D		
			PG 7	120 36
M 16			PG 9	96 27
			PG 11	72 21
M 20			PG 13,5	66 18
			PG 16	36 12
M 25			PG 21	28 8
M 32			PG 29	18 5
M 40			PG 36	10 3
M 50			PG 42	8 2
M 63			PG 48	6 2

### PK 411



Número máximo de racores para cada lado de la caja

C	A		A/B C/D	
	B	D		
			PG 7	84 72
M 16			PG 9	64 51
			PG 11	48 42
M 20			PG 13,5	42 36
			PG 16	26 24
M 25			PG 21	18 16
M 32			PG 29	12 9
M 40			PG 36	6 6
M 50			PG 42	5 5
M 63			PG 48	5 4





Our *passion* is enclosures.



# starCASE

Cajas Premium de ABS-FR V-0

# Datos técnicos

## starCASE



**Cajas:** termoplástico ABS-FR, exento de halógeno. Grado de deformación 2°, las dimensiones interiores se reducen hasta la base de la caja en 2° de forma circundante.

**Comportamiento en combustión:** UL 94 V-0 1,5 mm

**Cavidad integrada:** en la tapa para teclados de membrana o placas frontales

**Elementos de instalación:** Domos de fijación para tornillos autorroscantes en la parte inferior y superior

**Tipo de protección:** IP66/EN 60529

**Junta:** junta de forma de silicona (-40 °C hasta +120 °C)

**Tornillos de la tapa:** acero fino 1.4567 (V2A), no se pierden

**Revestimiento de diseño:** insertable, termoplástico ABS-FR, exento de halógeno RAL 7035, gris luminoso.

**Soporte para la tapa:** plástico polipropileno (PP)

**Superficie:** RAL 7035, gris luminoso

### También disponible:

**Junta:** junta CEM (-55 °C hasta +160 °C)

**Blindaje CEM:** aluminio 2,5 µm

**Superficie:** Materiales especiales a petición

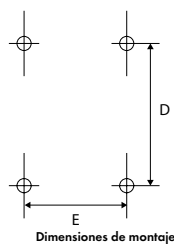
Encontrará más opciones en nuestras tablas de producto.

**Tabla de producto starCASE**

Tipo	N° de mat.	L	W	H	D	E	g	ID	CEM	ST	P
SC 090	230.090.000	120	90	50	99	34	155	☐	●	●	●
SC 092	230.092.000	160	90	50	139	34	191	☐	●	●	●
SC 110	230.110.000	140	110	60	119	54	232	☐	●	●	●
SC 112	230.112.000	200	110	60	179	54	346	☐	●	●	●
SC 130	230.130.000	160	130	60	139	74	277	☐	●	●	●
SC 150	230.150.000	180	150	60	159	94	350	☐	●	●	●
SC 172	230.172.000	280	170	60	259	114	531	☐	●	●	●

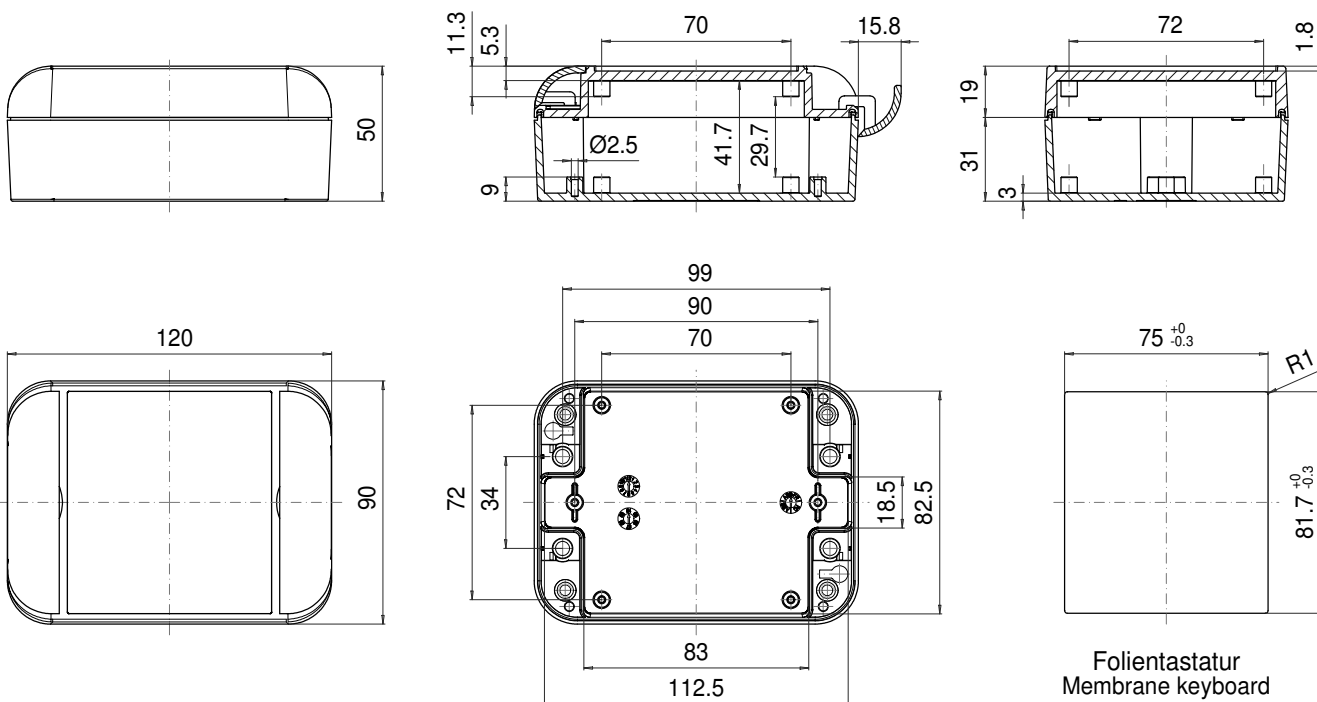
☐ Estándar ● Disponible ○ No disponible

**Autorizaciones:**

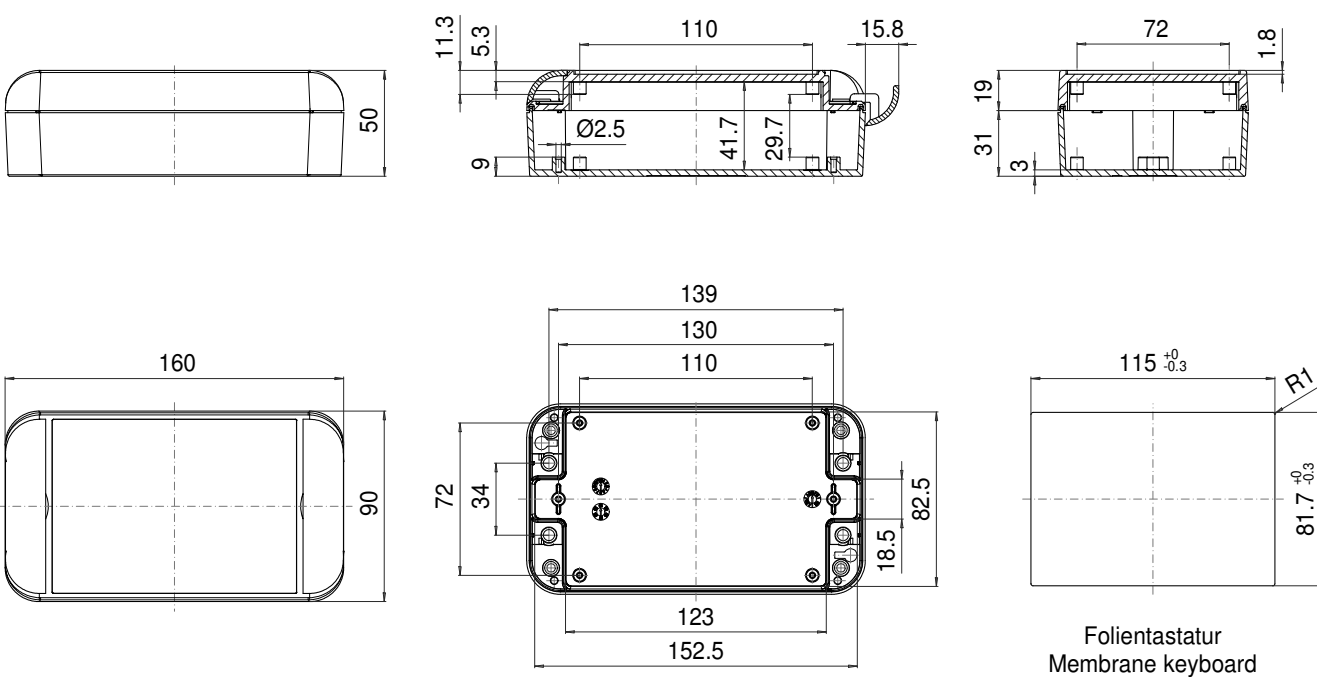


# ROLEC Dimensiones de fijación y montaje starCASE

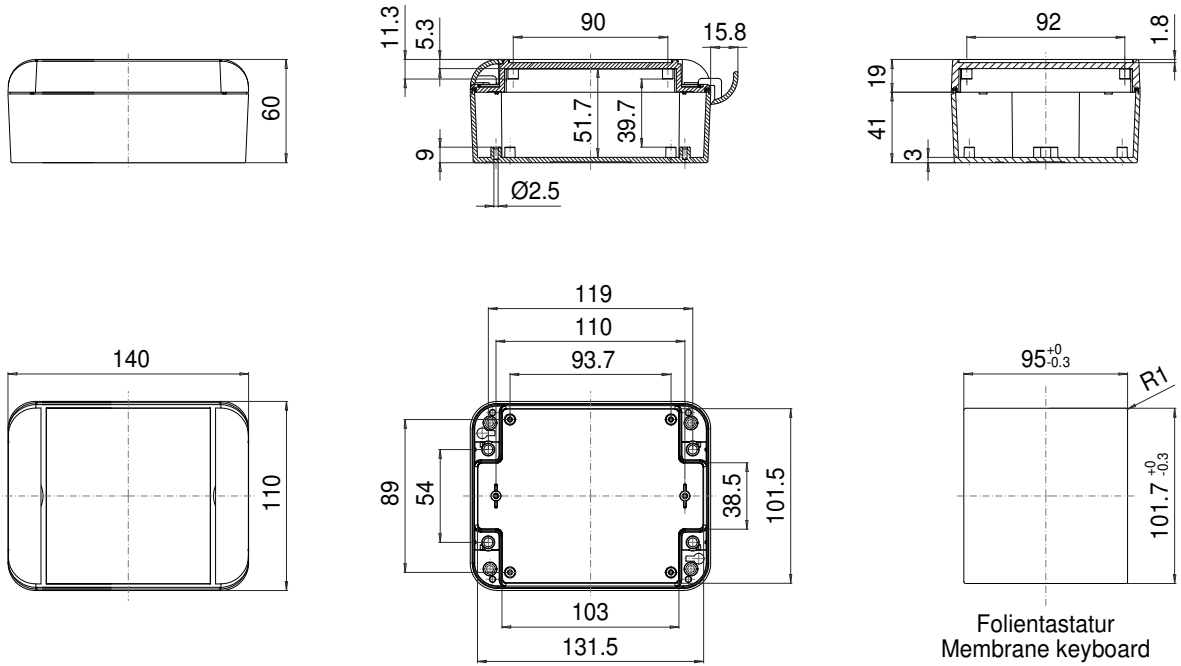
## SC 090



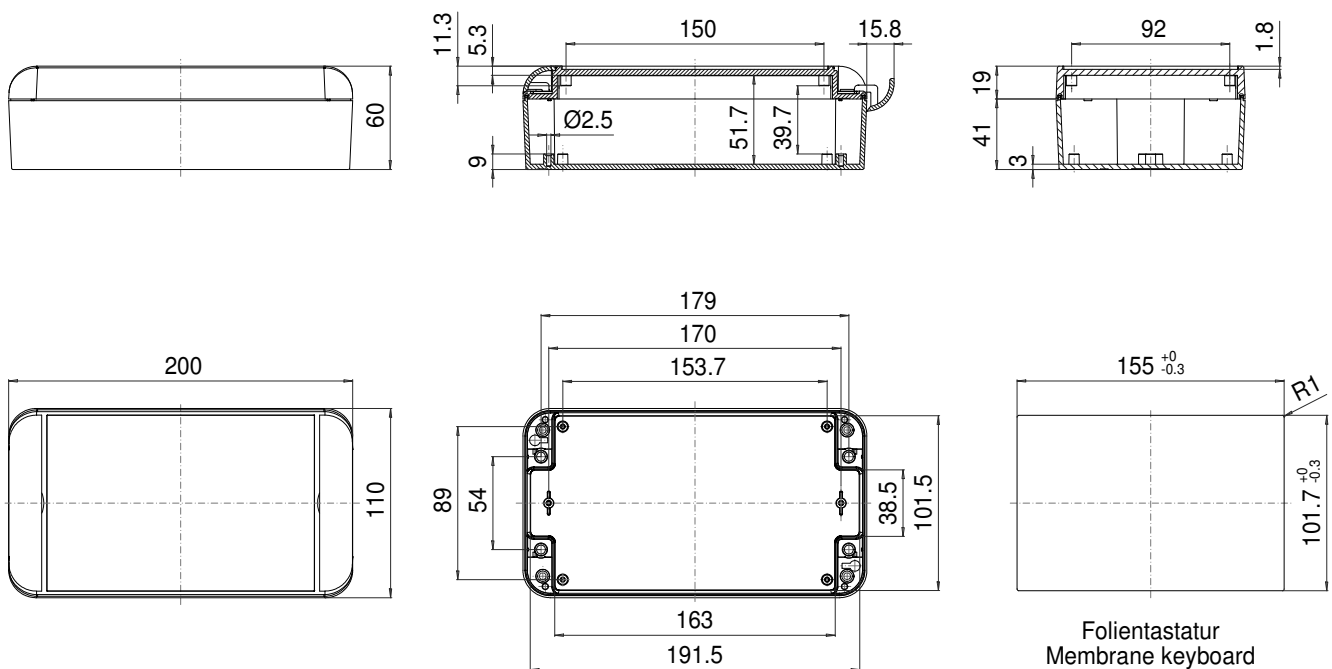
## SC 092



### SC 110



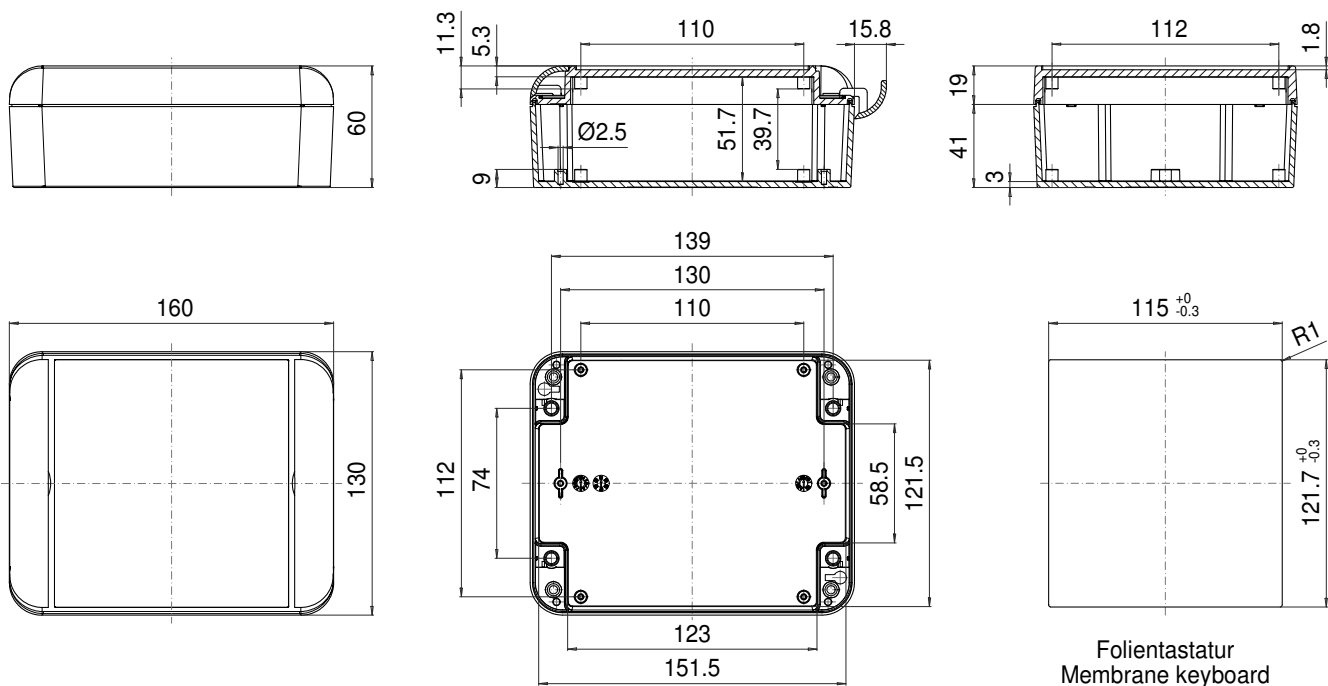
### SC 112



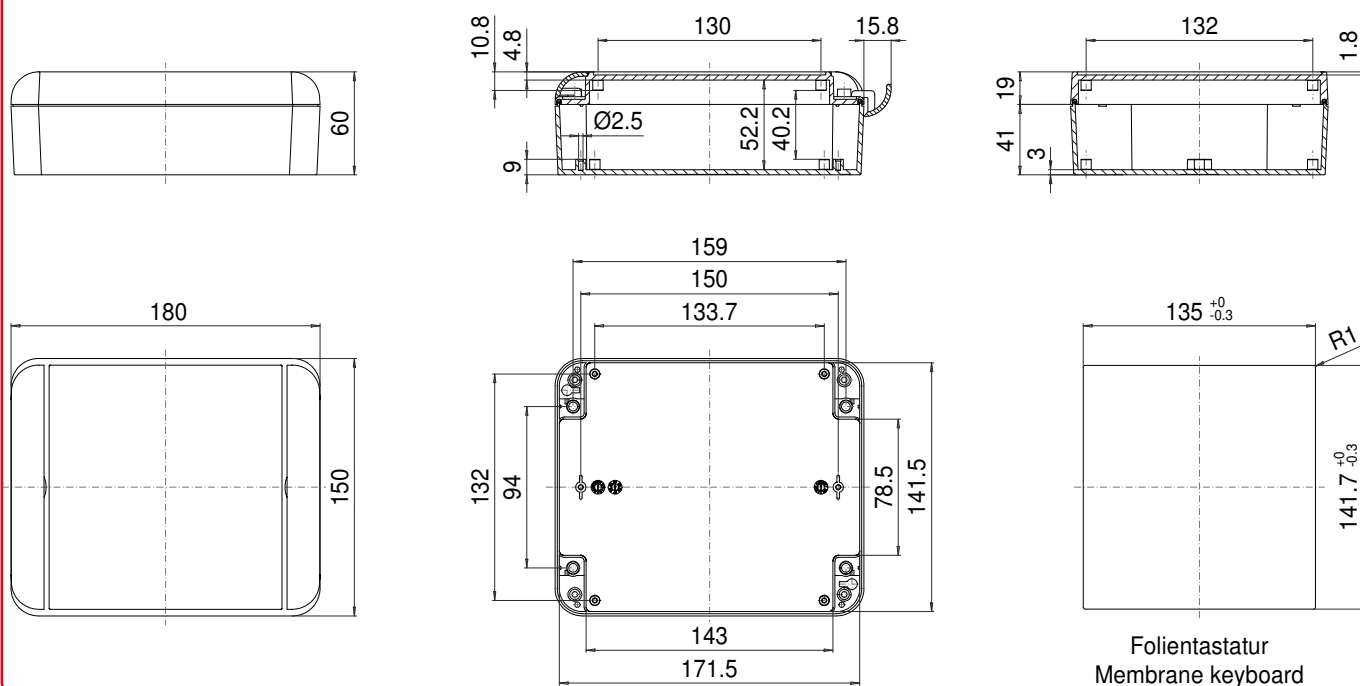
# ROLEC Dimensiones de fijación y montaje

## starCASE

### SC 130

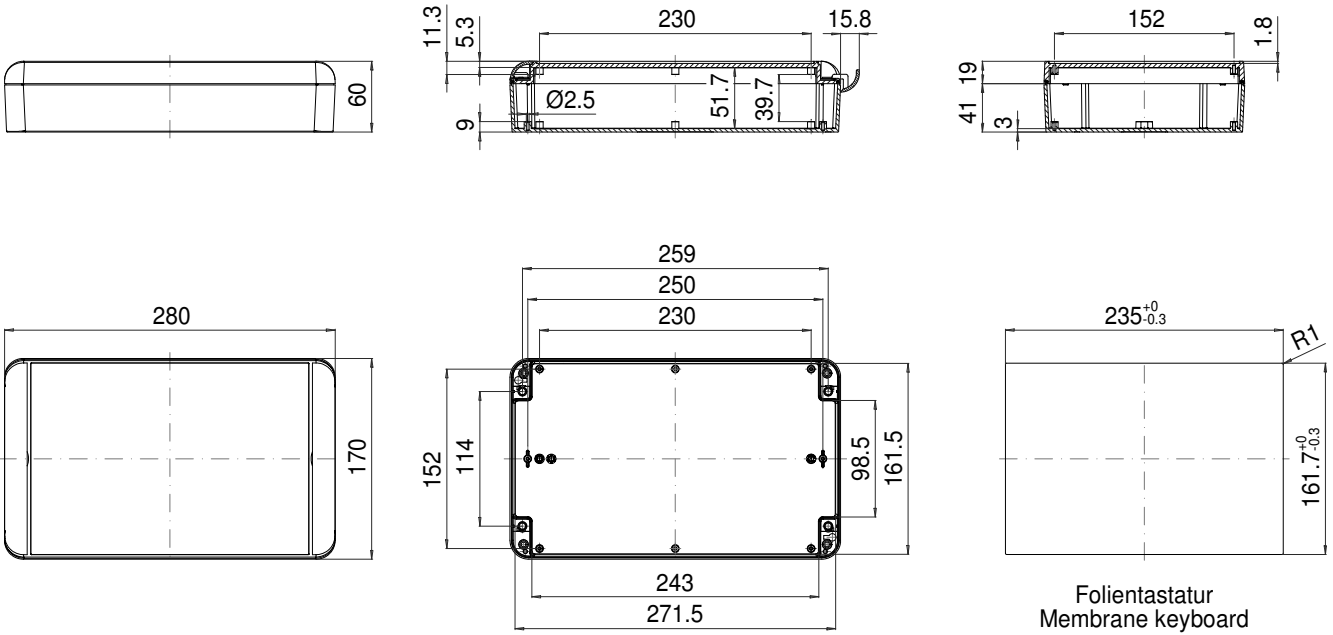


### SC150





SC 172







Our *passion* is enclosures.

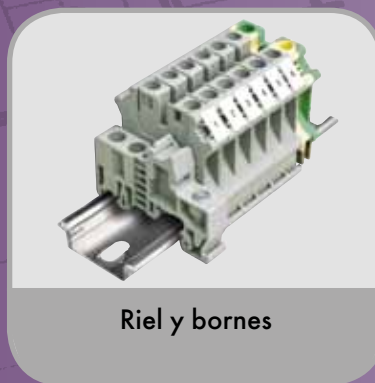


# technoCASE

Cajas Premium de aluminio ABS

# Datos técnicos

## technoCASE



**Cajas:** termoplástico ABS, exento de halógeno. Grado de deformación 1°, las dimensiones interiores se reducen hasta la base de la caja en 1° de forma circundante.

**Comportamiento en combustión:** UL 94 HB

**Cavidad integrada:** en la tapa para teclados de membrana o placas frontales

**Elementos de instalación:** Domos de fijación para tornillos autorroscantes en la parte inferior y superior

**Tipo de protección:** IP66/EN 60529

**Junta:** junta de forma de silicona (-40 °C hasta +120 °C)

**Tornillos de la tapa:** acero fino 1.4567 (V2A), no se pierden

**Tiras decorativas:** insertables, termoplástico ABS, exentas de halógeno RAL 7035, gris luminoso.

**Superficie:** RAL 7035, gris luminoso

### También disponible:

**Bisagras interiores** polipropileno (PP)

**Junta:** junta CEM (-55 °C hasta +160 °C)

**Blindaje CEM:** aluminio 2,5 µm

**Superficie:** Materiales especiales a petición

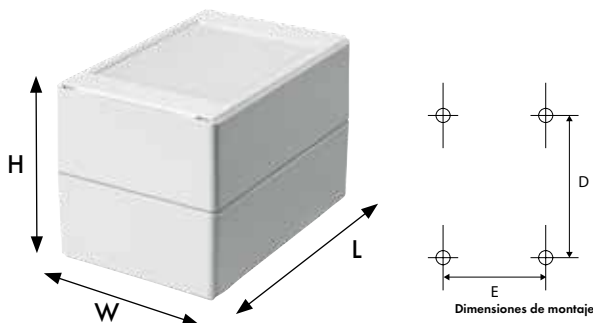
**Encontrará más opciones en nuestras tablas de producto.**

**Tabla de producto technoCASE**

Tipo	N° de mat.	L	W	H	D	E	g	M	T	F	L	IS	S	C	P	A	SF	TF
TA 080	201.080.000	80	80	80	66	66	192	●	●	●	●	●	●	●	●	●	●	●
TA 082	201.082.000	120	80	80	106	66	240	●	●	●	●	●	●	●	●	●	●	●
TA 084	201.084.000	160	80	80	146	66	286	●	●	●	●	●	●	●	●	●	●	●
TA 086	201.086.000	240	80	80	226	66	386	●	●	●	●	●	●	●	●	●	●	●
TA 120	201.120.000	120	120	90	106	106	348	●	●	●	●	●	●	●	●	●	●	●
TA 122	201.122.000	200	120	90	186	106	484	●	●	●	●	●	●	●	●	●	●	●
TA 124	201.124.000	240	120	90	226	106	530	●	●	●	●	●	●	●	●	●	●	●
TA 160	201.160.000	160	160	90	146	146	474	●	●	●	●	●	●	●	●	●	●	●
TA 162	201.162.000	240	160	90	226	146	620	●	●	●	●	●	●	●	●	●	●	●
TAH 162	202.162.000	240	160	120	226	146	795	●	●	●	●	●	●	●	●	●	●	●
TA 202	201.202.000	300	200	120	286	186	1.120	●	●	●	●	○	●	○	●	●	○	●
TAH 202	202.202.000	300	200	160	286	186	1.290	●	●	●	●	○	●	○	●	●	○	●
TA 242	201.242.000	360	240	120	346	226	1.500	●	●	●	●	○	●	○	●	●	○	●
TAH 242	202.242.000	360	240	160	346	226	1.730	●	●	●	●	○	●	○	●	●	○	●
TAF 080	200.080.000	80	80	60	66	66	156	●	●	●	●	●	●	●	●	●	●	●
TAF 082	200.082.000	120	80	60	106	66	196	●	●	●	●	●	●	●	●	●	●	●
TAF 084	200.084.000	160	80	60	146	66	234	●	●	●	●	●	●	●	●	●	●	●
TAF 086	200.086.000	240	80	60	226	66	320	●	●	●	●	●	●	●	●	●	●	●
TAF 120	200.120.000	120	120	60	106	106	272	●	●	●	●	●	●	●	●	●	●	●
TAF 122	200.122.000	200	120	60	186	106	398	●	●	●	●	●	●	●	●	●	●	●
TAF 124	200.124.000	240	120	60	226	106	434	●	●	●	●	●	●	●	●	●	●	●
TAF 160	200.160.000	160	160	60	146	146	394	●	●	●	●	●	●	●	●	●	●	●
TAF 162	200.162.000	240	160	60	226	146	534	●	●	●	●	●	●	●	●	●	●	●
TAF 202	200.202.000	300	200	80	286	186	950	●	●	●	●	○	●	○	●	●	○	●
TAF 242	200.242.000	360	240	80	346	226	1.270	●	●	●	●	○	●	○	●	●	○	●

□ Estándar ● Disponible ○ No disponible

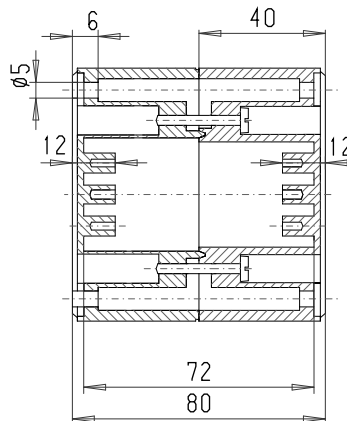
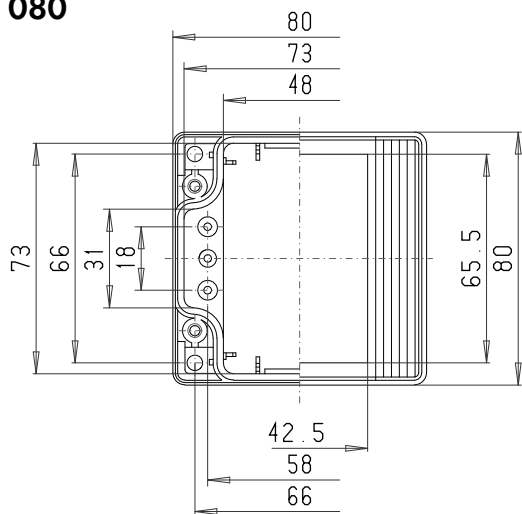
**Autorizaciones:**



# ROLEC Dimensiones de fijación y montaje

## technoCASE

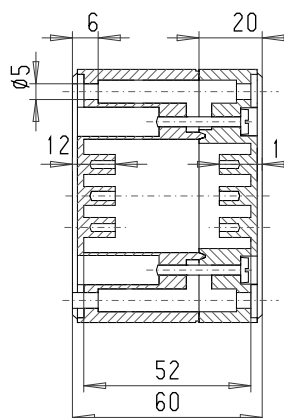
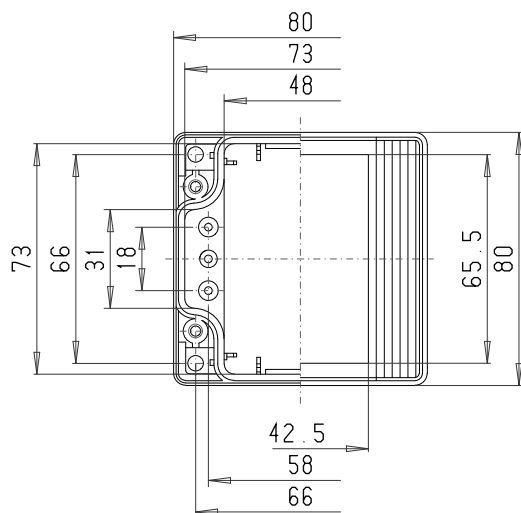
**TA 080**



Número máximo de racores para cada lado de la caja

C	A		A/B/C/D	
	B	D	A/B	C/D
M 16	PG 7		4	2
	PG 9		3	1
	PG 11		2	1
M 20	PG 13,5		2	1
	PG 16		1	1
M 25	PG 21		1	
M 32	PG 29			
M 40	PG 36			
M 50	PG 42			
M 63	PG 48			

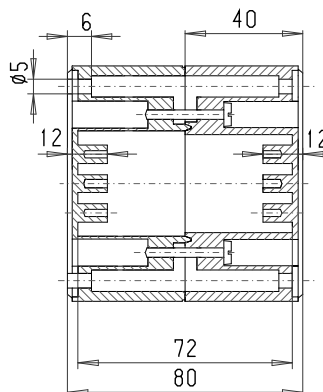
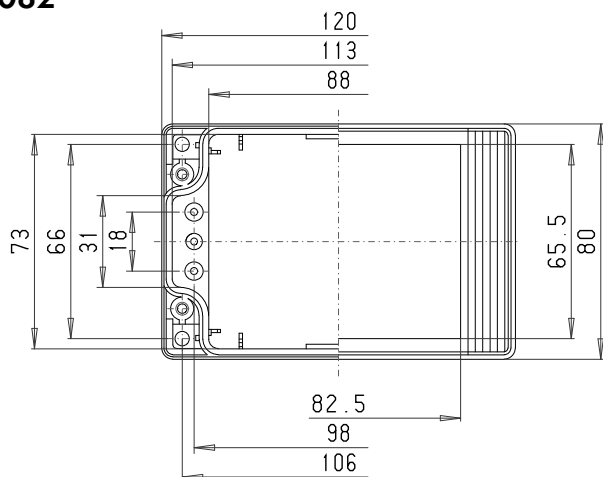
**TAF 080**



Número máximo de racores para cada lado de la caja

C	A		A/B/C/D	
	B	D	A/B	C/D
M 16	PG 7		4	2
	PG 9		3	1
	PG 11		2	1
M 20	PG 13,5		2	1
	PG 16		1	1
M 25	PG 21		1	
M 32	PG 29			
M 40	PG 36			
M 50	PG 42			
M 63	PG 48			

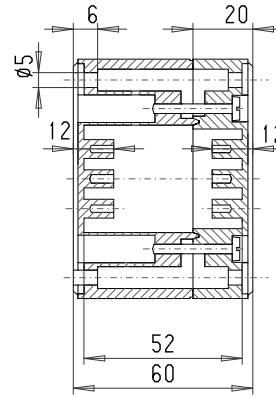
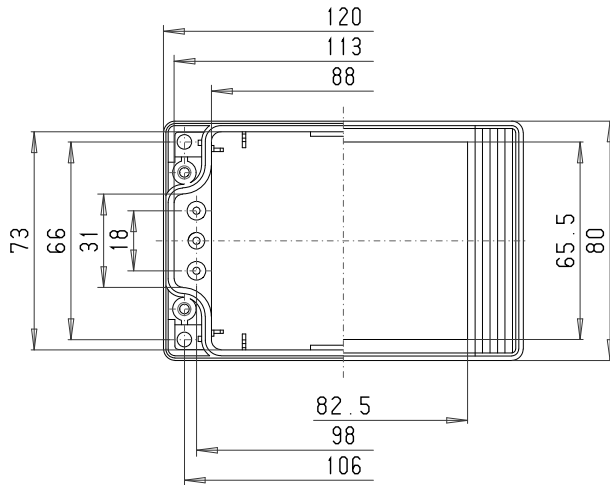
**TA 082**



Número máximo de racores para cada lado de la caja

C	A		A/B/C/D	
	B	D	A/B	C/D
M 16	PG 7		10	2
	PG 9		6	1
	PG 11		3	1
M 20	PG 13,5		3	1
	PG 16		3	1
M 25	PG 21		2	
M 32	PG 29			
M 40	PG 36			
M 50	PG 42			
M 63	PG 48			

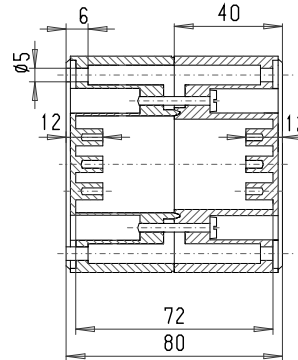
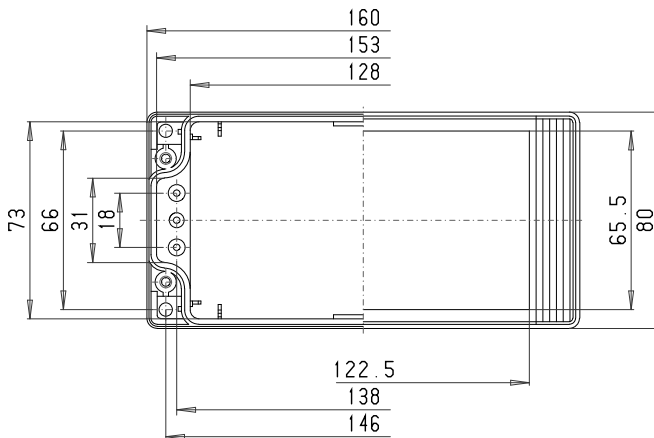
### TAF 082



Número máximo de racores para cada lado de la caja

C	A		A/B/C/D	
	B	D		
			PG 7	10 2
M 16			PG 9	6 1
			PG 11	3 1
M 20			PG 13,5	3 1
			PG 16	3 1
M 25			PG 21	2
M 32			PG 29	
M 40			PG 36	
M 50			PG 42	
M 63			PG 48	

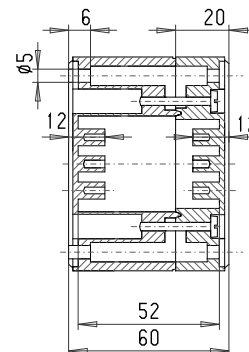
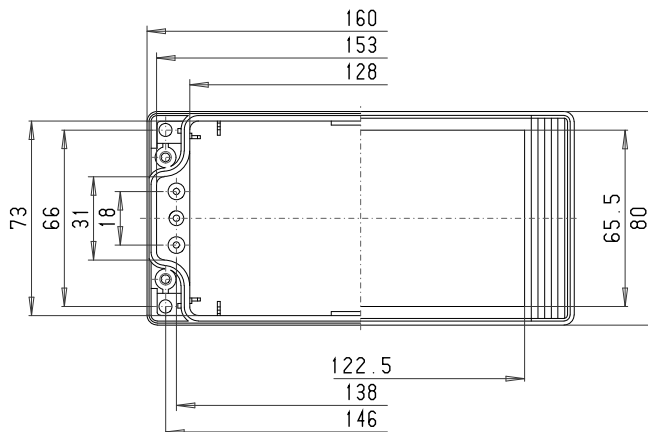
### TA 084



Número máximo de racores para cada lado de la caja

C	A		A/B/C/D	
	B	D		
			PG 7	14 2
M 16			PG 9	9 1
			PG 11	5 1
M 20			PG 13,5	4 1
			PG 16	4 1
M 25			PG 21	3
M 32			PG 29	
M 40			PG 36	
M 50			PG 42	
M 63			PG 48	

### TAF 084



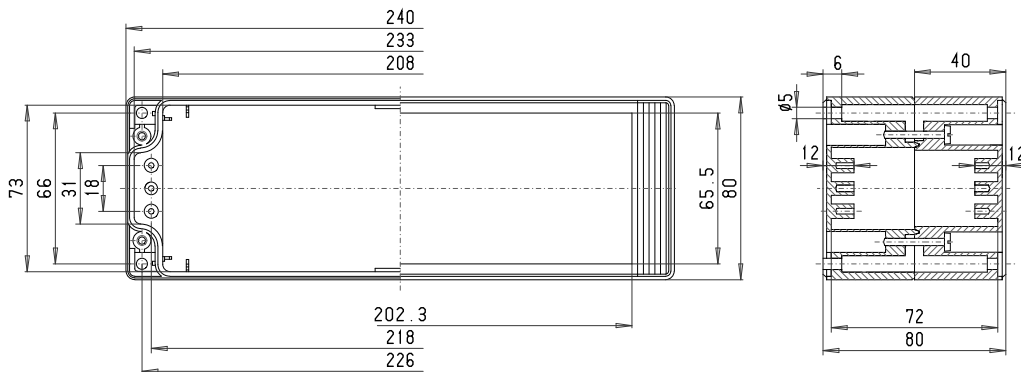
Número máximo de racores para cada lado de la caja

C	A		A/B/C/D	
	B	D		
			PG 7	14 2
M 16			PG 9	9 1
			PG 11	5 1
M 20			PG 13,5	4 1
			PG 16	4 1
M 25			PG 21	3
M 32			PG 29	
M 40			PG 36	
M 50			PG 42	
M 63			PG 48	

# ROLEC Dimensiones de fijación y montaje

## technoCASE

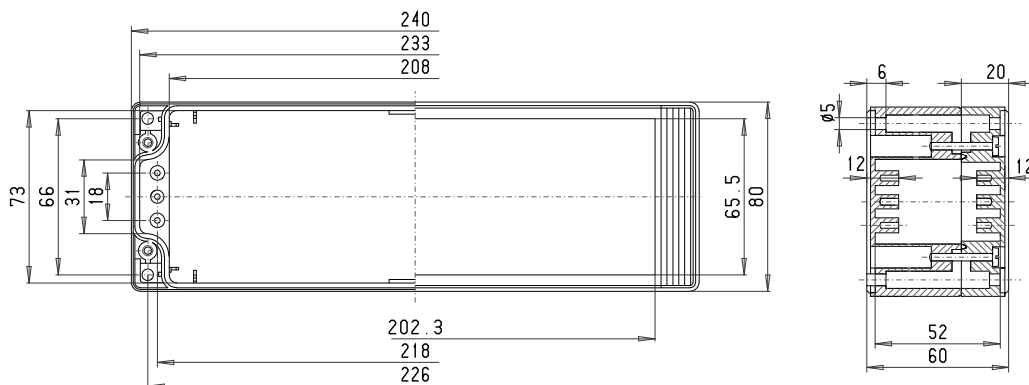
### TA 086



Número máximo de racores para cada lado de la caja

A C □ D B		A/B	C/D
M 16	PG 7	22	2
	PG 9	15	1
	PG 11	8	1
M 20	PG 13,5	7	1
	PG 16	6	1
M 25	PG 21	5	
M 32	PG 29		
M 40	PG 36		
M 50	PG 42		
M 63	PG 48		

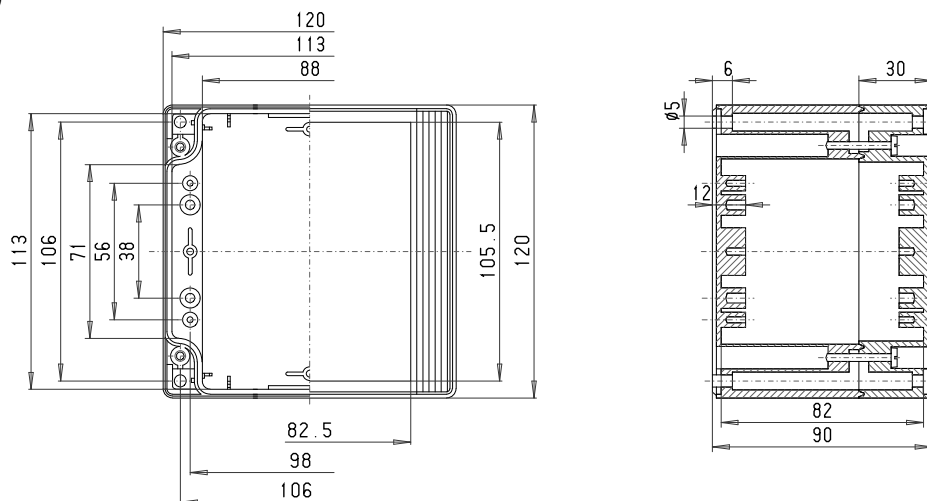
### TAF 086



Número máximo de racores para cada lado de la caja

A C □ D B		A/B	C/D
M 16	PG 7	22	2
	PG 9	15	1
	PG 11	8	1
M 20	PG 13,5	7	1
	PG 16	6	1
M 25	PG 21	5	
M 32	PG 29		
M 40	PG 36		
M 50	PG 42		
M 63	PG 48		

### TA 120

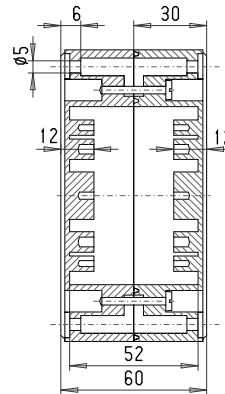
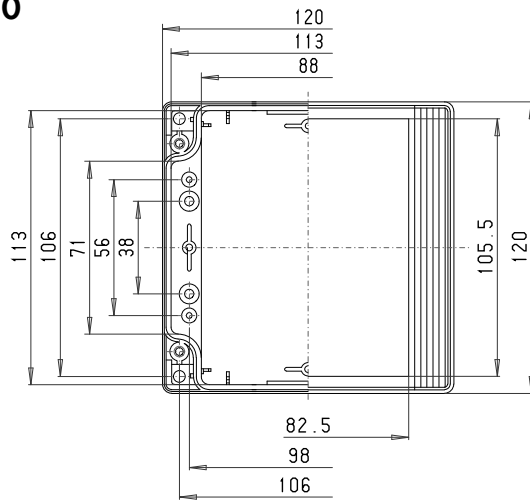


Número máximo de racores para cada lado de la caja

A C □ D B		A/B	C/D
	PG 7	12	11
M 16	PG 9	8	6
	PG 11	6	4
M 20	PG 13,5	5	3
	PG 16	4	3
M 25	PG 21	2	2
M 32	PG 29	2	1
M 40	PG 36	1	1
M 50	PG 42		
M 63	PG 48		



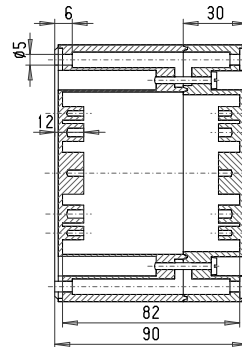
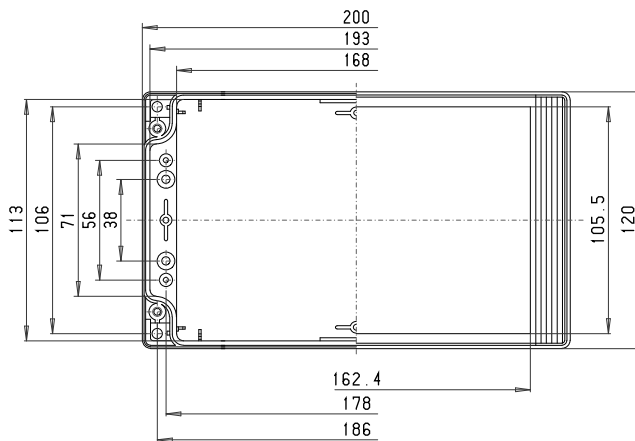
### TAF 120



Número máximo de racores para cada lado de la caja

A		A/B/C/D	
C	D		
		<b>PG 7</b>	5 4
<b>M 16</b>		<b>PG 9</b>	4 3
		<b>PG 11</b>	2
<b>M 20</b>		<b>PG 13,5</b>	2
		<b>PG 16</b>	2
<b>M 25</b>		<b>PG 21</b>	
<b>M 32</b>		<b>PG 29</b>	
<b>M 40</b>		<b>PG 36</b>	
<b>M 50</b>		<b>PG 42</b>	
<b>M 63</b>		<b>PG 48</b>	

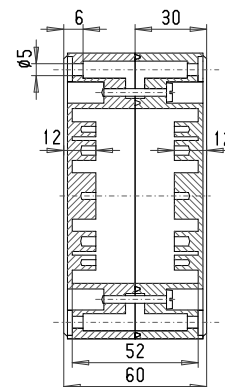
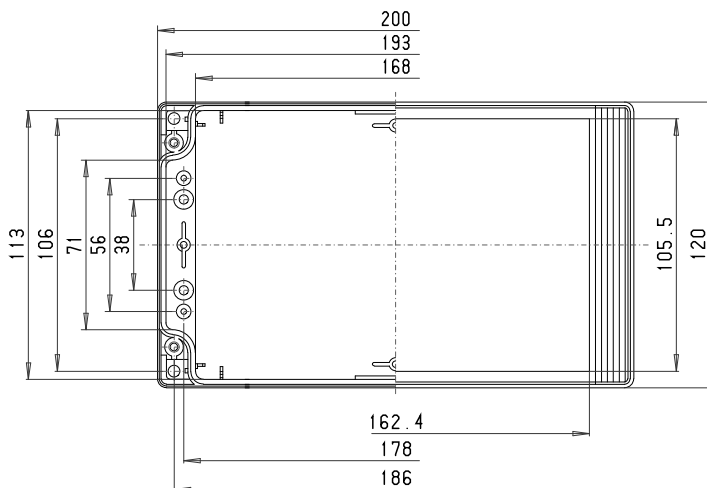
### TA 122



Número máximo de racores para cada lado de la caja

A		A/B/C/D	
C	D		
		<b>PG 7</b>	26 11
<b>M 16</b>		<b>PG 9</b>	16 6
		<b>PG 11</b>	12 4
<b>M 20</b>		<b>PG 13,5</b>	12 3
		<b>PG 16</b>	9 3
<b>M 25</b>		<b>PG 21</b>	4 2
<b>M 32</b>		<b>PG 29</b>	3 1
<b>M 40</b>		<b>PG 36</b>	2 1
<b>M 50</b>		<b>PG 42</b>	
<b>M 63</b>		<b>PG 48</b>	

### TAF 122

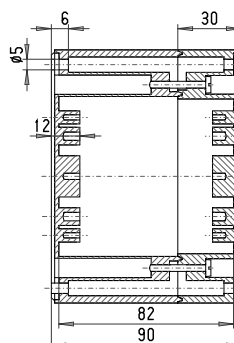
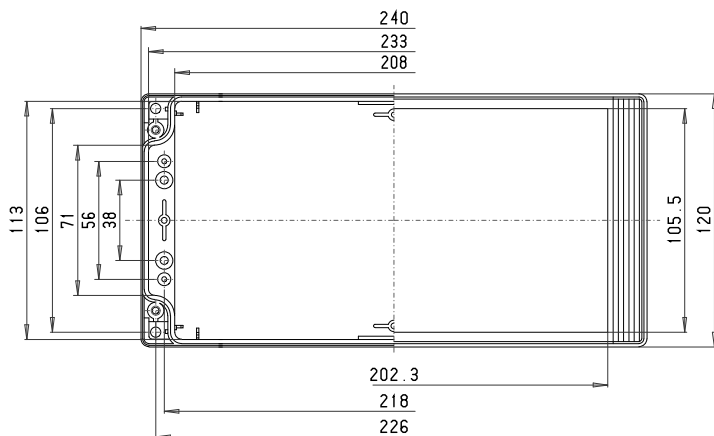


Número máximo de racores para cada lado de la caja

A		A/B/C/D	
C	D		
		<b>PG 7</b>	11 4
<b>M 16</b>		<b>PG 9</b>	7 3
		<b>PG 11</b>	5
<b>M 20</b>		<b>PG 13,5</b>	4
		<b>PG 16</b>	4
<b>M 25</b>		<b>PG 21</b>	
<b>M 32</b>		<b>PG 29</b>	
<b>M 40</b>		<b>PG 36</b>	
<b>M 50</b>		<b>PG 42</b>	
<b>M 63</b>		<b>PG 48</b>	

# ROLEC Dimensiones de fijación y montaje technoCASE

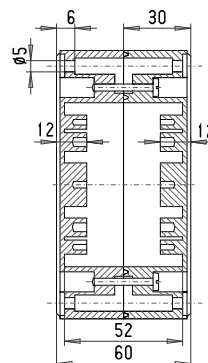
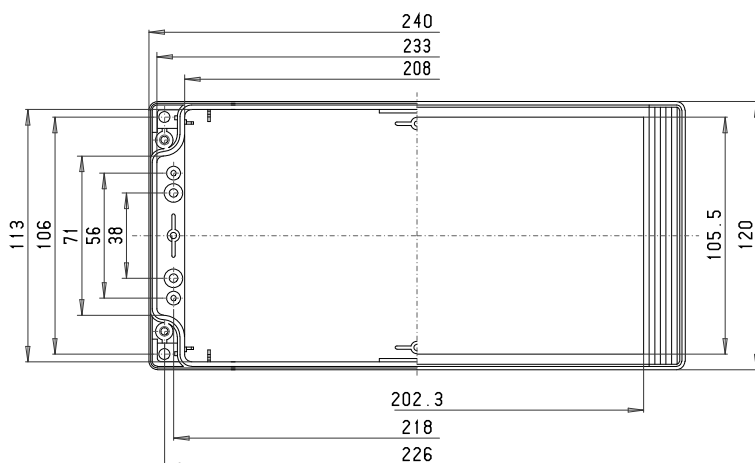
## TA 124



Número máximo de racores para cada lado de la caja

A C B D		A/B	C/D
	PG 7	32	11
M 16	PG 9	22	6
	PG 11	16	4
M 20	PG 13,5	13	3
	PG 16	12	3
M 25	PG 21	5	2
M 32	PG 29	4	1
M 40	PG 36	2	1
M 50	PG 42		
M 63	PG 48		

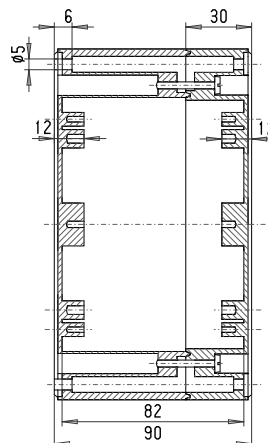
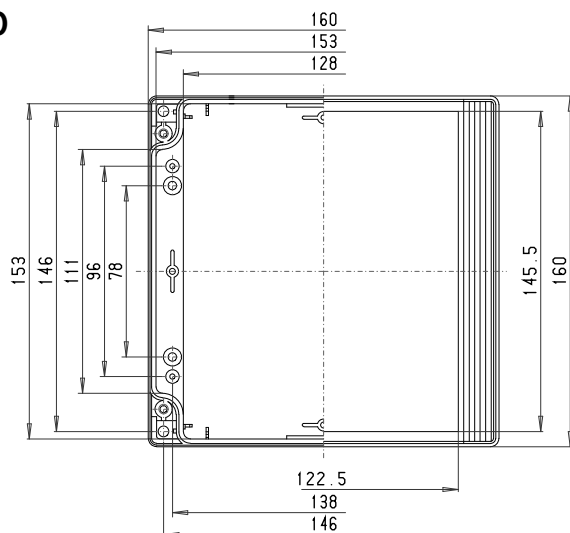
## TAF 124



Número máximo de racores para cada lado de la caja

A C B D		A/B	C/D
	PG 7	14	4
M 16	PG 9	9	3
	PG 11	6	
M 20	PG 13,5	6	
	PG 16	6	
M 25	PG 21		
M 32	PG 29		
M 40	PG 36		
M 50	PG 42		
M 63	PG 48		

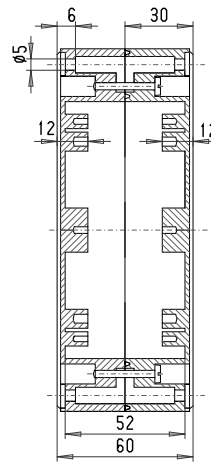
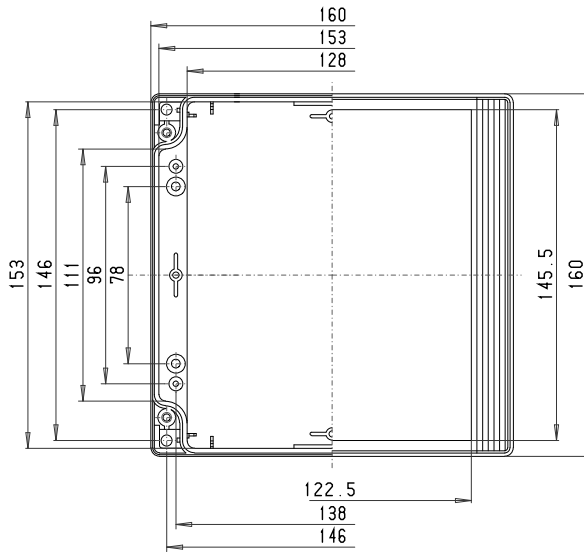
## TA 160



Número máximo de racores para cada lado de la caja

A C B D		A/B	C/D
	PG 7	20	17
M 16	PG 9	13	10
	PG 11	10	8
M 20	PG 13,5	8	5
	PG 16	8	5
M 25	PG 21	3	3
M 32	PG 29	2	2
M 40	PG 36	2	1
M 50	PG 42		
M 63	PG 48		

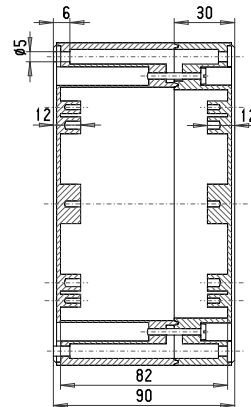
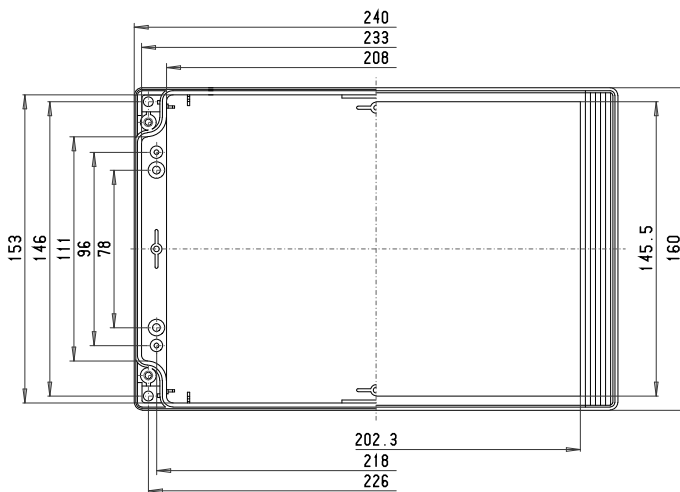
### TAF 160



Número máximo de racores para cada lado de la caja

C	A		A/B/C/D	
	B	D		
			PG 7	8 6
M 16			PG 9	6 5
			PG 11	4 4
M 20			PG 13,5	4 2
			PG 16	4 2
M 25			PG 21	
M 32			PG 29	
M 40			PG 36	
M 50			PG 42	
M 63			PG 48	

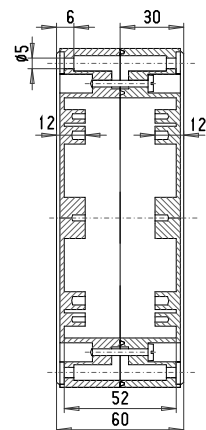
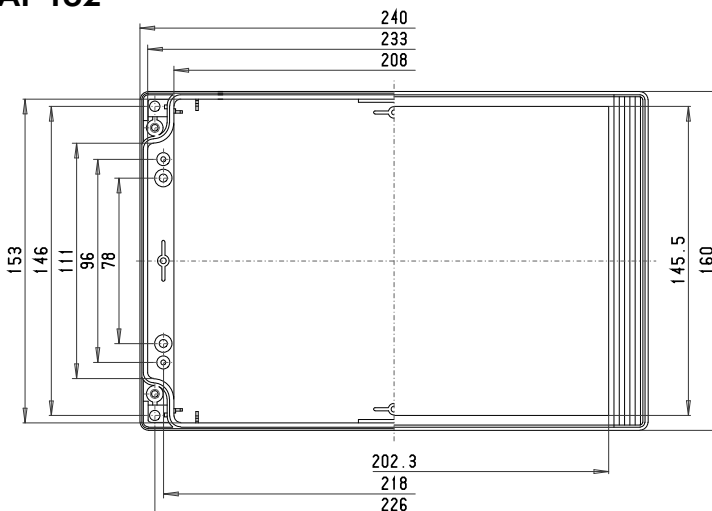
### TA 162



Número máximo de racores para cada lado de la caja

C	A		A/B/C/D	
	B	D		
			PG 7	32 17
M 16			PG 9	19 10
			PG 11	16 8
M 20			PG 13,5	13 5
			PG 16	12 5
M 25			PG 21	5 3
M 32			PG 29	4 2
M 40			PG 36	2 1
M 50			PG 42	
M 63			PG 48	

### TAF 162



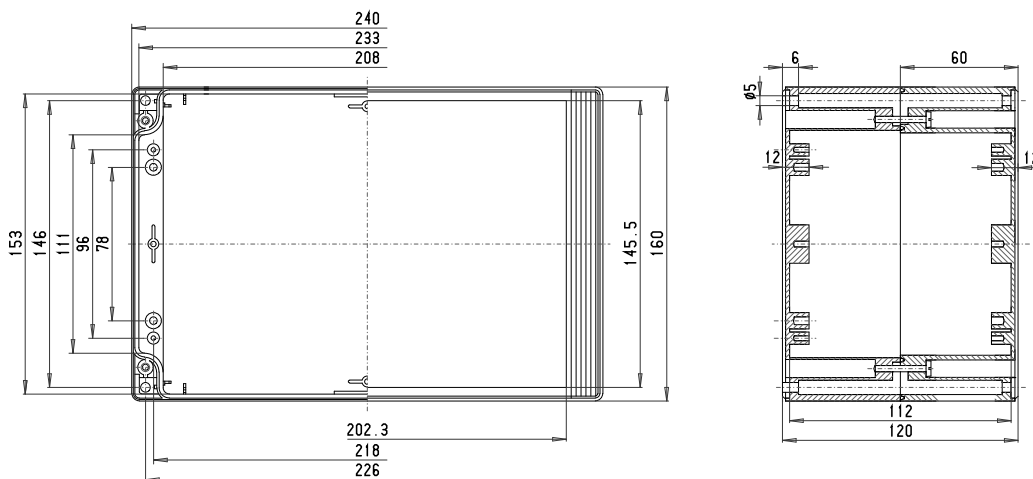
Número máximo de racores para cada lado de la caja

C	A		A/B/C/D	
	B	D		
			PG 7	14 6
M 16			PG 9	9 5
			PG 11	8 4
M 20			PG 13,5	6 2
			PG 16	6 2
M 25			PG 21	
M 32			PG 29	
M 40			PG 36	
M 50			PG 42	
M 63			PG 48	

# ROLEC Dimensiones de fijación y montaje

## technoCASE

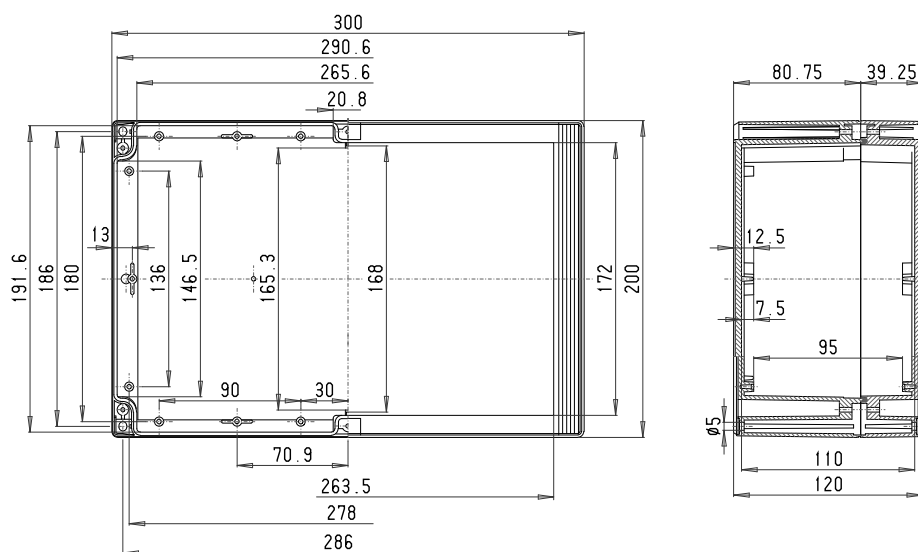
**TAH 162**



Número máximo de racores para cada lado de la caja

A C D		A/B	C/D
B	PG 7	32	17
M 16	PG 9	19	10
	PG 11	16	8
M 20	PG 13,5	13	5
	PG 16	12	5
M 25	PG 21	5	3
M 32	PG 29	4	2
M 40	PG 36	2	1
M 50	PG 42		
M 63	PG 48		

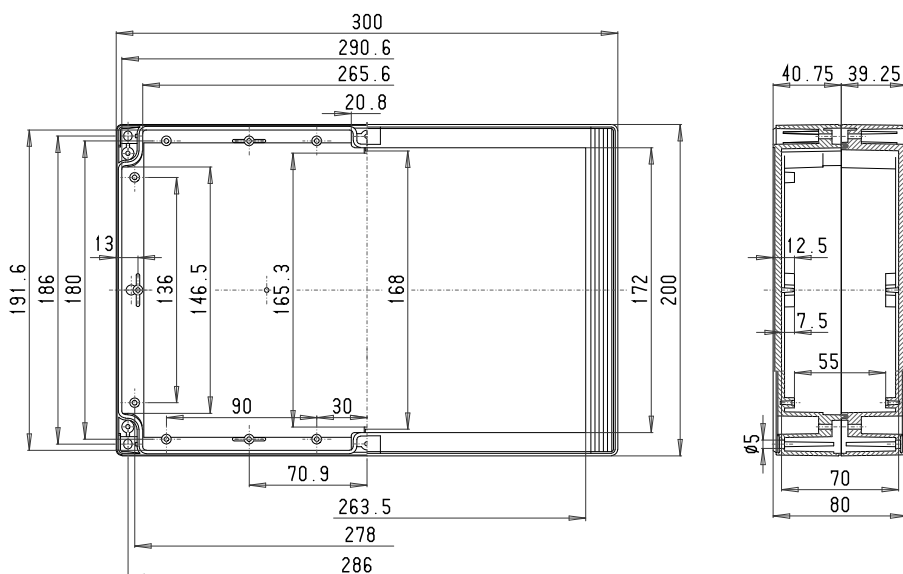
**TA 202**



Número máximo de racores para cada lado de la caja

A C D		A/B	C/D
B	PG 7	50	30
M 16	PG 9	33	21
	PG 11	27	12
M 20	PG 13,5	21	11
	PG 16	15	9
M 25	PG 21	6	3
M 32	PG 29	4	2
M 40	PG 36		
M 50	PG 42		
M 63	PG 48		

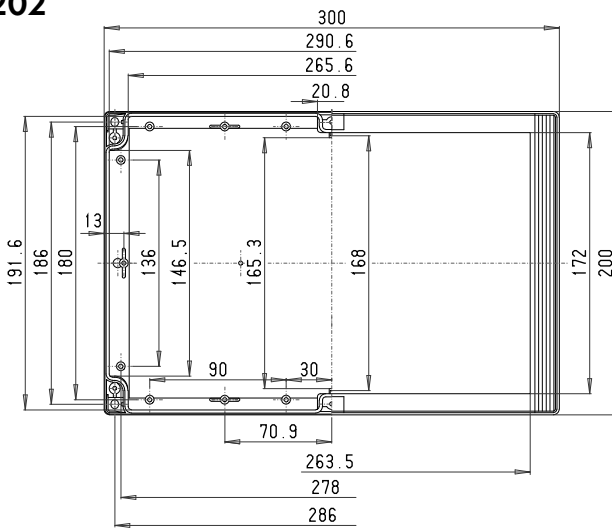
**TAF 202**



Número máximo de racores para cada lado de la caja

A C D		A/B	C/D
B	PG 7	20	11
M 16	PG 9	12	7
	PG 11	9	5
M 20	PG 13,5	9	5
	PG 16	7	4
M 25	PG 21	6	3
M 32	PG 29		
M 40	PG 36		
M 50	PG 42		
M 63	PG 48		

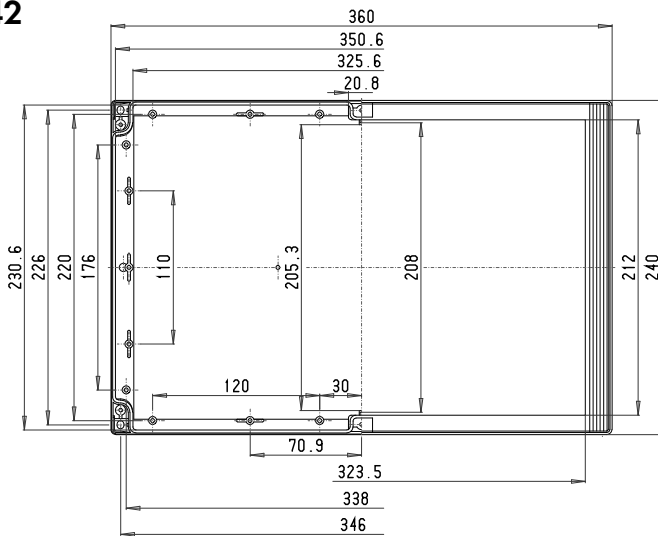
### TAH 202



Número máximo de racores para cada lado de la caja

A		A/B/C/D	
C	D		
	B	PG 7	50 30
M 16		PG 9	33 21
		PG 11	27 12
M 20		PG 13,5	21 11
		PG 16	15 9
M 25		PG 21	6 3
M 32		PG 29	4 2
M 40		PG 36	
M 50		PG 42	
M 63		PG 48	

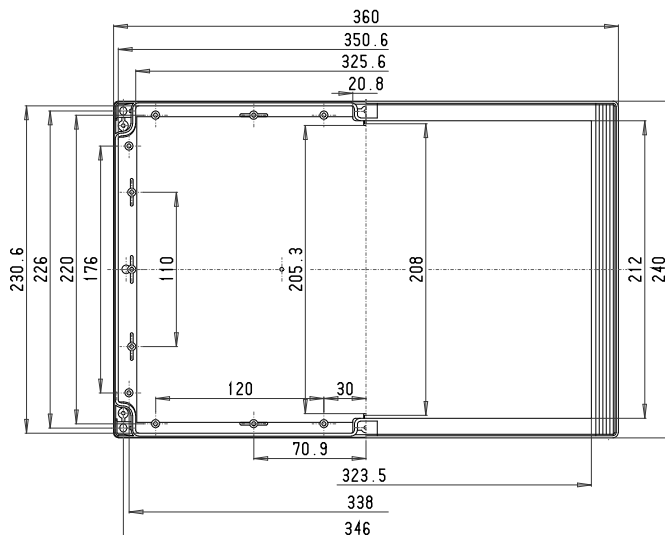
### TA 242



Número máximo de racores para cada lado de la caja

A		A/B/C/D	
C	D		
	B	PG 7	62 38
M 16		PG 9	45 24
		PG 11	35 17
M 20		PG 13,5	27 14
		PG 16	18 12
M 25		PG 21	16 7
M 32		PG 29	8 4
M 40		PG 36	5 3
M 50		PG 42	
M 63		PG 48	

### TAF 242



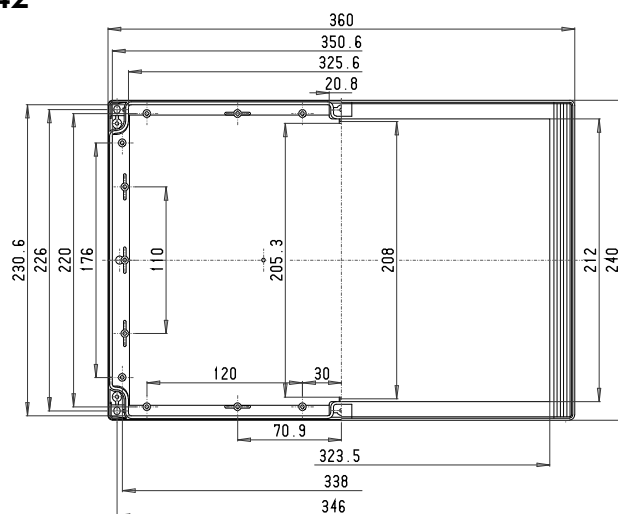
Número máximo de racores para cada lado de la caja

A		A/B/C/D	
C	D		
	B	PG 7	25 15
M 16		PG 9	15 9
		PG 11	11 7
M 20		PG 13,5	11 6
		PG 16	9 5
M 25		PG 21	8 4
M 32		PG 29	
M 40		PG 36	
M 50		PG 42	
M 63		PG 48	

# ROLEC Dimensiones de fijación y montaje

## technoCASE

TAH 242



Número máximo de racores para cada lado de la caja

A	A/B C/D	
C B D	PG 7	62 38
<b>M 16</b>	<b>PG 9</b>	<b>45 24</b>
	<b>PG 11</b>	<b>35 17</b>
<b>M 20</b>	<b>PG 13,5</b>	<b>27 14</b>
	<b>PG 16</b>	<b>18 12</b>
<b>M 25</b>	<b>PG 21</b>	<b>16 7</b>
<b>M 32</b>	<b>PG 29</b>	<b>8 4</b>
<b>M 40</b>	<b>PG 36</b>	<b>5 3</b>
<b>M 50</b>	<b>PG 42</b>	
<b>M 63</b>	<b>PG 48</b>	



Our *passion* is enclosures.



# technoBOX

Cajas estándar de ABS

# Datos técnicos

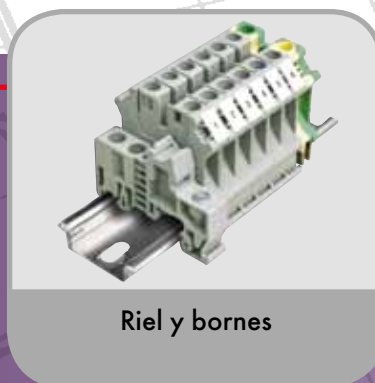
## technoBOX



Bisagra exterior



Sofisticadas bridas de fijación exterior, se pueden girar en 90°



Riel y bornes



Diseño alternativo gracias a los cantos biselados de la tapa



Placa de montaje



Cavidad integrada para teclados de membrana



Placa frontal

**Cajas:** termoplástico ABS, exento de halógeno. Grado de deformación 1°, las dimensiones interiores se reducen hasta la base de la caja en 1° de forma circundante.

**Comportamiento en combustión:** UL 94 HB

**Cavidad integrada:** en la tapa para teclados de membrana o placas frontales

**Elementos de instalación:** Domos de fijación para tornillos autorroscantes en la parte inferior y superior

**Tipo de protección:** IP66/EN 60529

**Junta:** cloropreno (CR), junta tórica (-30 °C hasta +90 °C)

**Tornillos de la tapa:** acero fino 1.4567 (V2A), no se pierden

**Superficie:** RAL 7035, gris luminoso

**También disponible:**

**Junta:** junta CEM (-55 °C hasta +160 °C)

**Blindaje CEM:** aluminio 2,5 µm

**Superficie:** Materiales especiales a petición

**Encontrará más opciones en nuestras tablas de producto.**



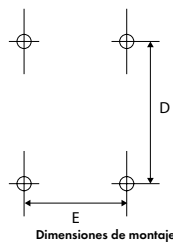
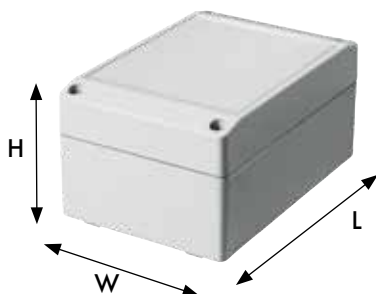
**Tabla de producto technoBOX**

Tipo	N° de mat.	L	W	H	D	E	g	M*	T	F*	A	S	TF	CEM
TBA 060	220.060.000	66	51	35	53	38	50	○	●	●	●	○	●	●
TBA 080	220.080.000	83	81	60	70	50	170	●	●	●	●	●	●	●
TBA 082	220.082.000	121	81	60	108	50	220	●	●	●	●	●	●	●
TBA 084	220.084.000	161	81	60	148	50	220	●	●	●	●	●	●	●
TBA 102	220.102.000	151	101	60	138	70	230	●	●	●	●	●	●	●
TBA 104	220.104.000	201	101	60	188	70	300	●	●	●	●	●	●	●
TBA 120	220.120.000	123	121	80	110	90	240	●	●	●	●	●	●	●
TBA 122	220.122.000	201	121	80	188	90	400	●	●	●	●	●	●	●
TBA 160	220.160.000	161	161	80	148	130	450	●	●	●	●	●	●	●
TBA 162	220.162.000	241	161	80	228	130	650	●	●	●	●	●	●	●

\* disponible a petición

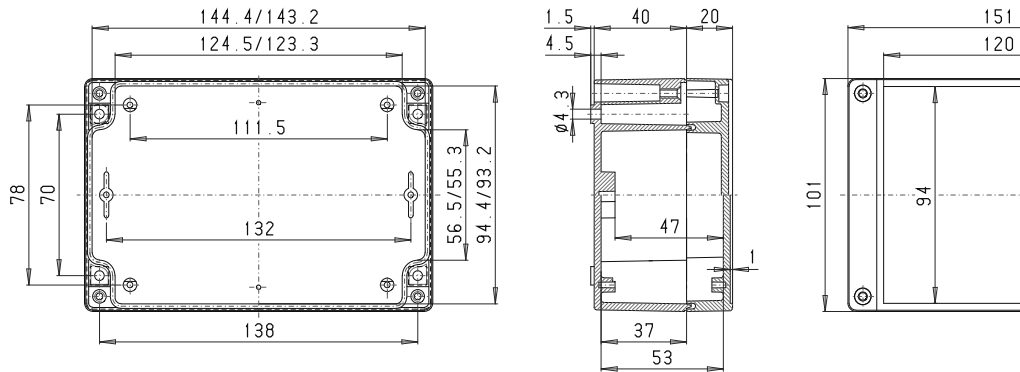
□ Estándar ● Disponible ○ No disponible

**Autorizaciones:**





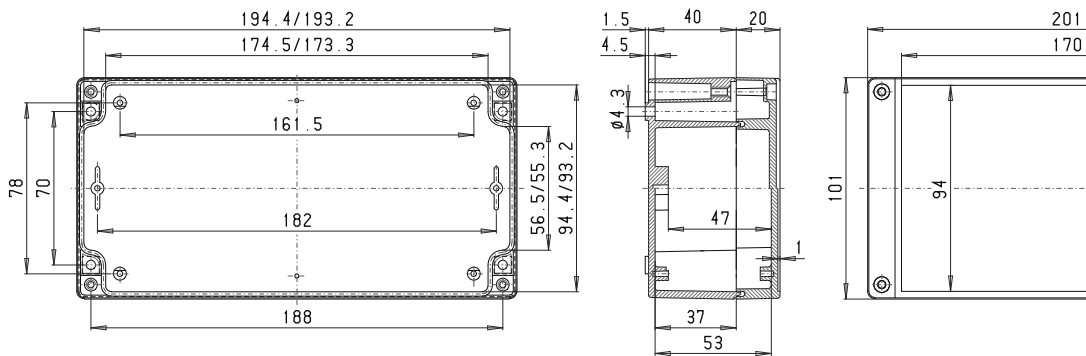
### TBA 102



Número máximo de racores para cada lado de la caja

A		A/B/C/D	
C	D		
B		PG 7	16 6
M 16		PG 9	8 4
		PG 11	7 3
M 20		PG 13,5	5 2
		PG 16	3 1
M 25		PG 21	3 1
M 32		PG 29	
M 40		PG 36	
M 50		PG 42	
M 63		PG 48	

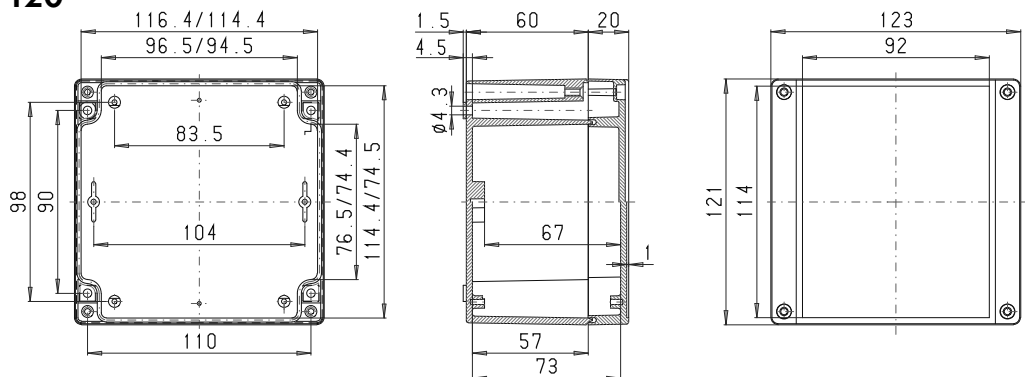
### TBA 104



Número máximo de racores para cada lado de la caja

A		A/B/C/D	
C	D		
B		PG 7	23 6
M 16		PG 9	12 4
		PG 11	9 3
M 20		PG 13,5	7 2
		PG 16	5 1
M 25		PG 21	4 1
M 32		PG 29	
M 40		PG 36	
M 50		PG 42	
M 63		PG 48	

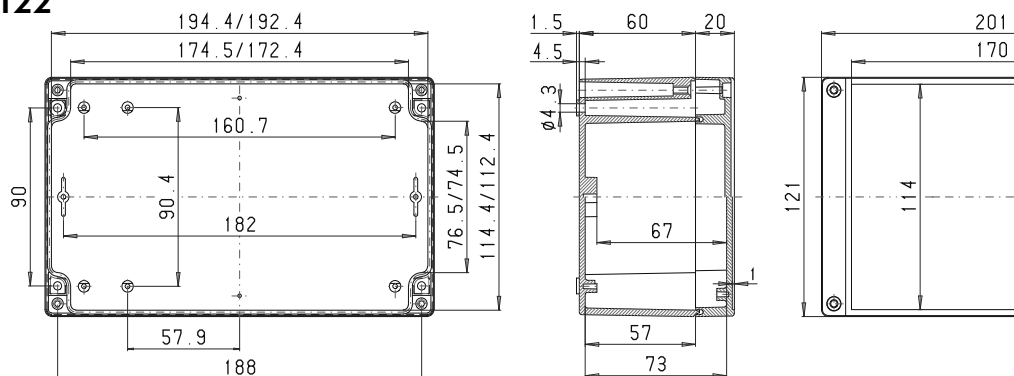
### TBA 120



Número máximo de racores para cada lado de la caja

A		A/B/C/D	
C	D		
B		PG 7	15 12
M 16		PG 9	10 9
		PG 11	8 6
M 20		PG 13,5	6 6
		PG 16	6 4
M 25		PG 21	4 3
M 32		PG 29	2 1
M 40		PG 36	1 1
M 50		PG 42	
M 63		PG 48	

### TBA 122



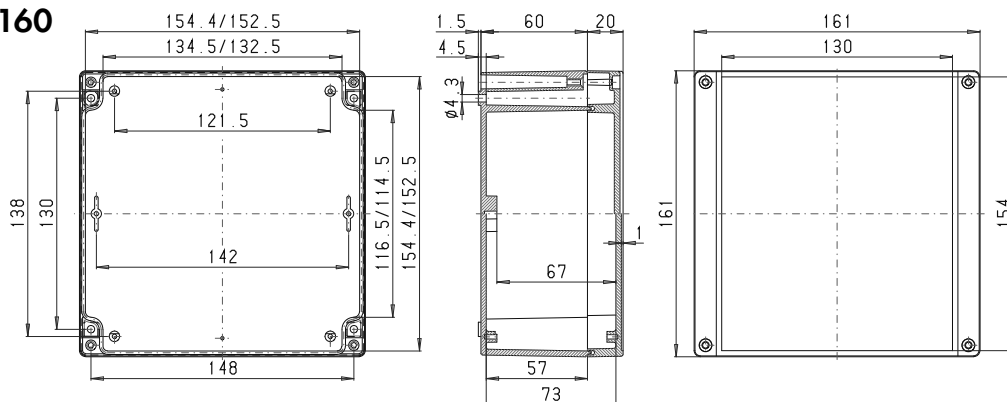
Número máximo de racores para cada lado de la caja

A		A/B/C/D	
C	D		
B		PG 7	20 8
M 16		PG 9	16 6
		PG 11	12 4
M 20		PG 13,5	12 4
		PG 16	7 3
M 25		PG 21	4 2
M 32		PG 29	3 1
M 40		PG 36	
M 50		PG 42	
M 63		PG 48	

# ROLEC Dimensiones de fijación y montaje

## technoBOX

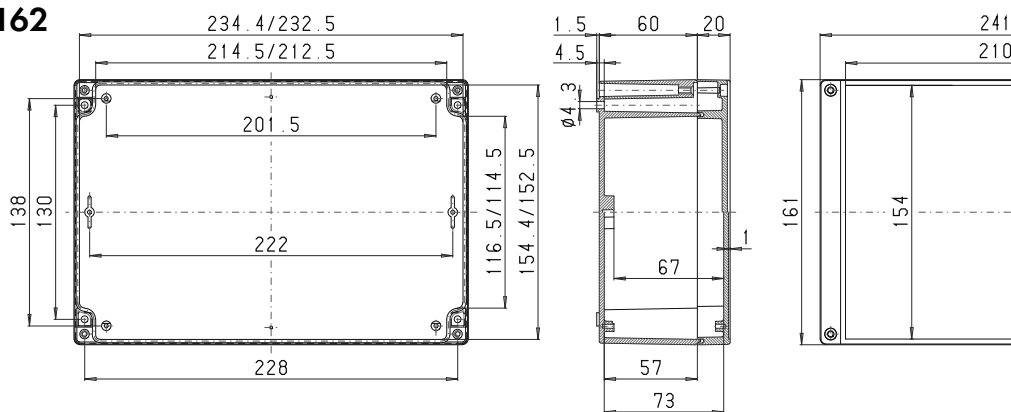
### TBA 160



Número máximo de racores para cada lado de la caja

A C □ D B	PG 7	A/B	C/D
M 16	PG 9	10	8
	PG 11	8	7
M 20	PG 13,5	6	5
	PG 16	4	4
M 25	PG 21	3	3
M 32	PG 29		
M 40	PG 36		
M 50	PG 42		
M 63	PG 48		

### TBA 162

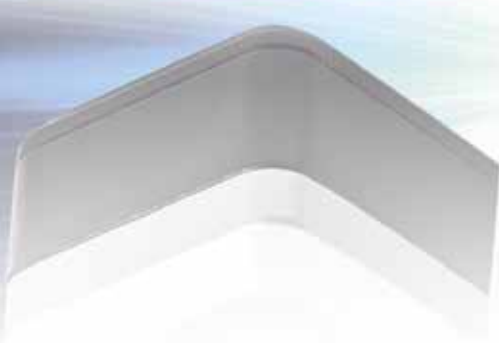


Número máximo de racores para cada lado de la caja

A C □ D B	PG 7	A/B	C/D
M 16	PG 9	24	8
	PG 11	16	7
M 20	PG 13,5	16	5
	PG 16	12	4
M 25	PG 21	6	3
M 32	PG 29	4	
M 40	PG 36	2	
M 50	PG 42	2	
M 63	PG 48		



Our *passion* is enclosures.



# handCASE

Cajas de mano portátiles fabricadas en aluminio

# Datos técnicos

## handCASE



handCASE



handCASE R



Soporte de clip y soporte de pared



Cinturón con bandas de protección para cuando se utiliza de forma portátil



Compartimento de pilas...



...para el suministro de corriente interno

**Cajas:** aleación de fundición de aluminio EN AN-44300 DIN EN 1706 (GD AL SI 12/DIN 1725)  
Grado de deformación 1°, las dimensiones interiores se reducen hasta la base de la caja en 1° de forma circundante.

**Cavidad integrada:** en la tapa para teclados de membrana o placas frontales

**Elementos de instalación:** rosca de fijación M3 en las partes superior e inferior

**Tipo de protección:** IP66/EN 60529 - Caída libre/DIN EN 60068-2-32

**Junta:** junta de forma de TPE, exenta de silicona (-40 °C hasta +120 °C)

**Tornillos de la tapa:** acero fino 1.4567 (V2A), no se pierden

**Compartimento de pilas:** ABS, RAL 9005, negro profundo (-10 °C hasta +50 °C)

**Superficie handCASE:** Parte superior: pintada en polvo, plateada, parte inferior: RAL 9005, negro profundo

**Superficie handCASE R:** pintada en polvo, RAL 7035, gris luminoso

### También disponible:

**Junta:** junta CEM (-55 °C hasta +160 °C)  
junta tórica de silicona (-50 °C hasta +140 °C)

**Tipo de protección:** IP67/EN 60529

**Superficie:** protección contra la corrosión, colores especiales

**Encontrará más opciones en nuestras tablas de producto.**

**Tabla de producto handCASE**

Tipo	N° de mat.	L	W	H	g
HCF 080	270.080.000	180	80	42,5	450
HCF 081	270.081.000	180	80	42,5	430
HCF 100	270.100.000	220	100	42,5	600
HC 100	271.100.000	220	100	62,5	660

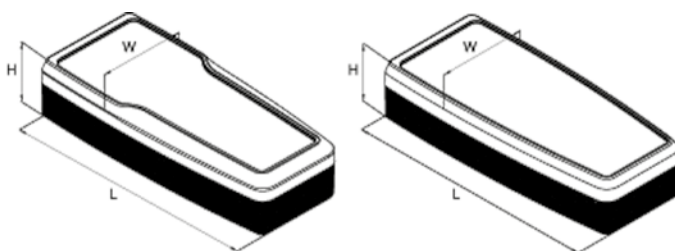
HCF 081 HC 100 sin compartimiento para pilas

**Tabla de producto handCASE R**

Tipo	N° de mat.	L	W	H	g
HCF 080 R	272.080.000	180	80	42,5	450
HCF 081 R	272.081.000	180	80	42,5	430
HCF 100 R	272.100.000	220	100	42,5	600
HC 100 R	273.100.000	220	100	62,5	660

HCF 081 R/HC 100 R sin compartimiento para pilas

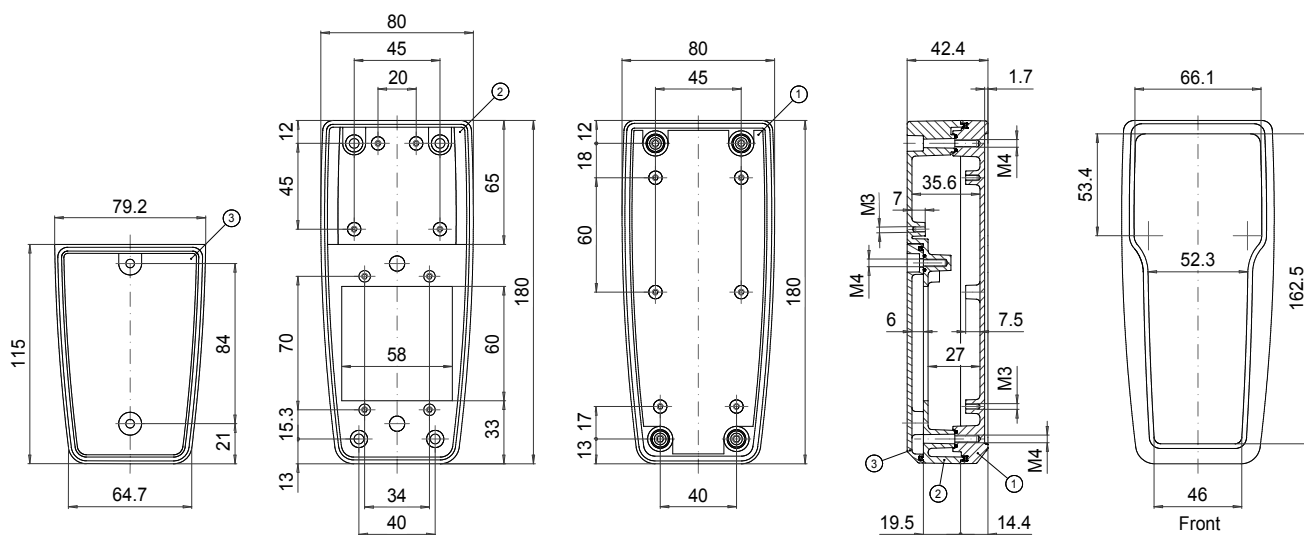
**Autorizaciones:**



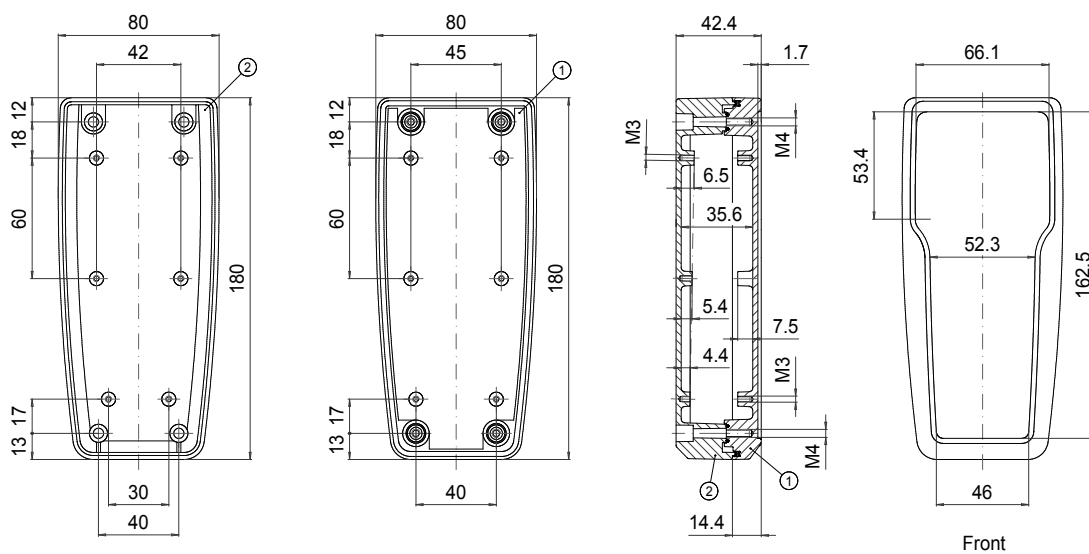
# ROLEC Dimensiones de fijación y montaje

## handCASE

### HCF 080

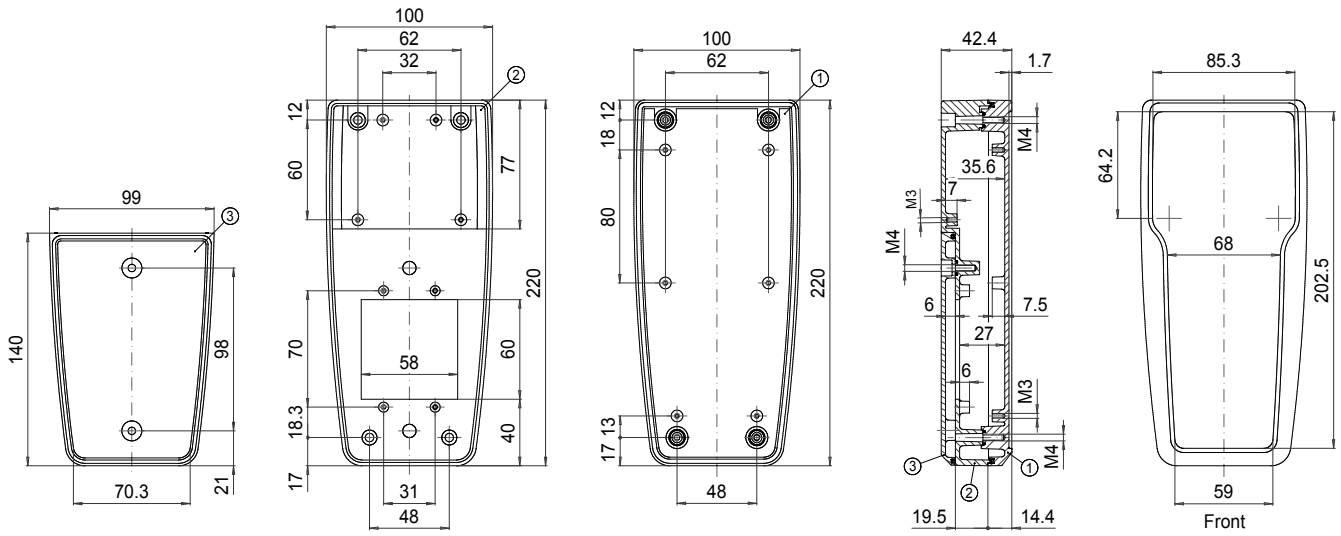


### HCF 081

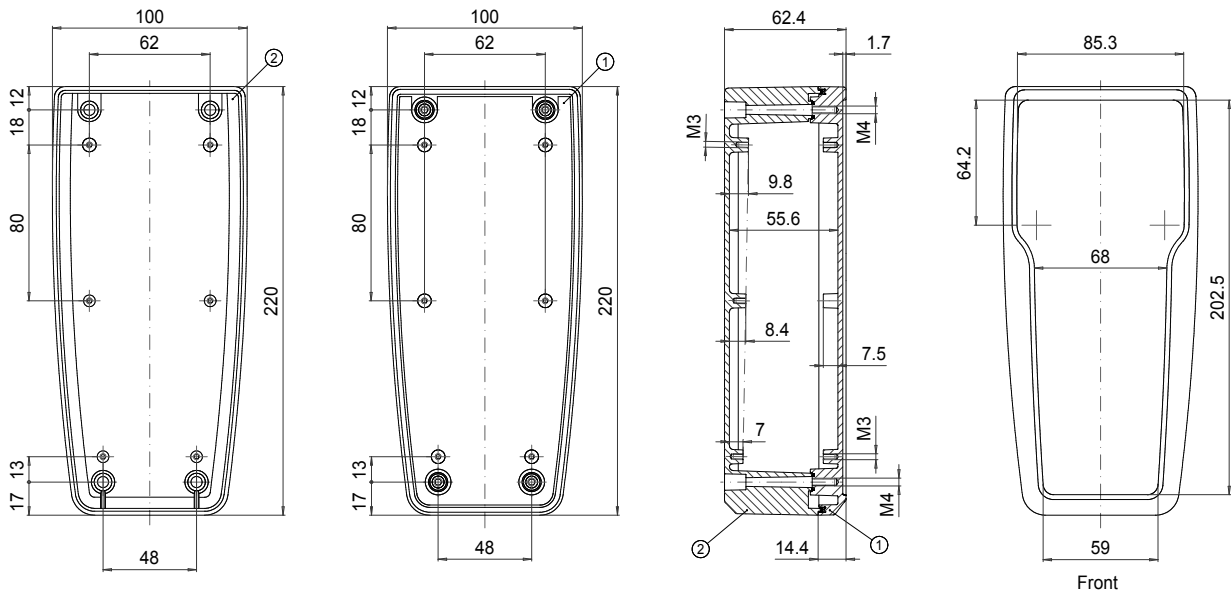




### HCF 100



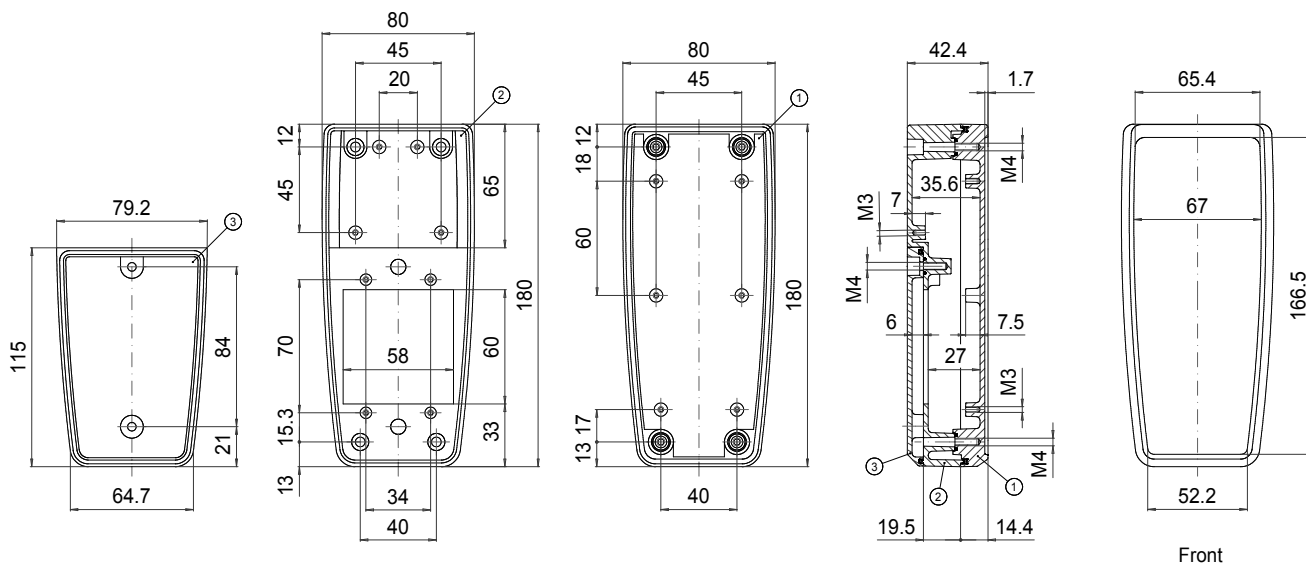
### HC 100



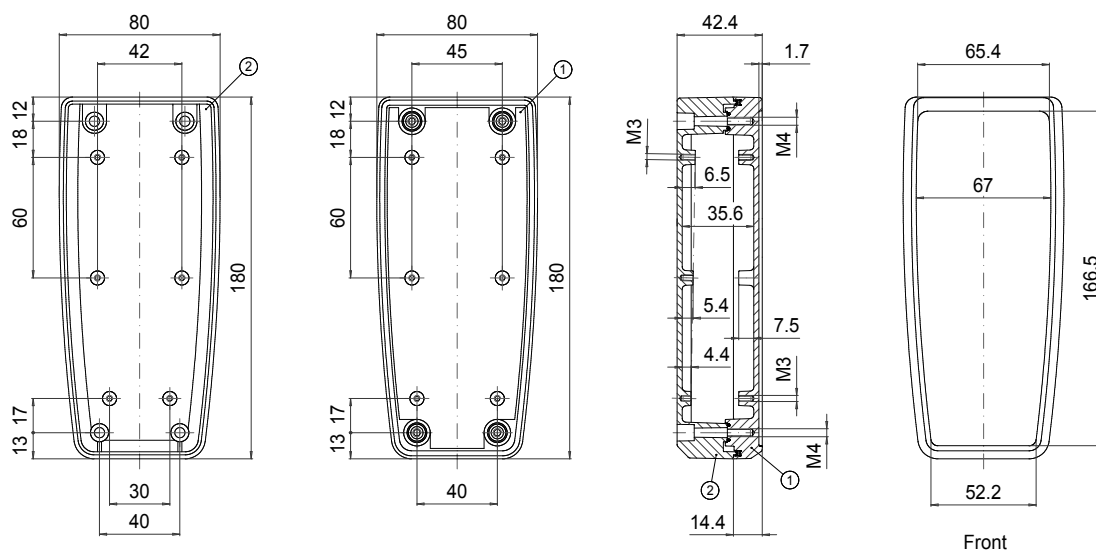
- ① Tapa de la caja
- ② Parte inferior de la caja
- ③ Tapa del compartimiento para pilas

# ROLEC Dimensiones de fijación y montaje handCASE

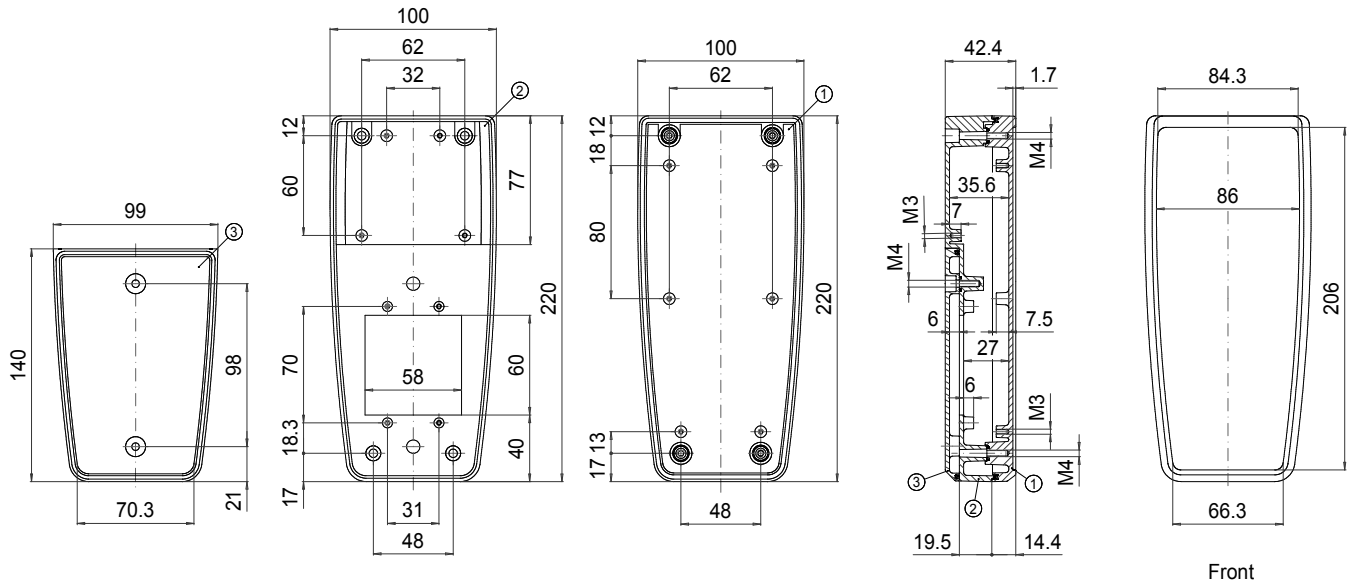
## HCF 080 R



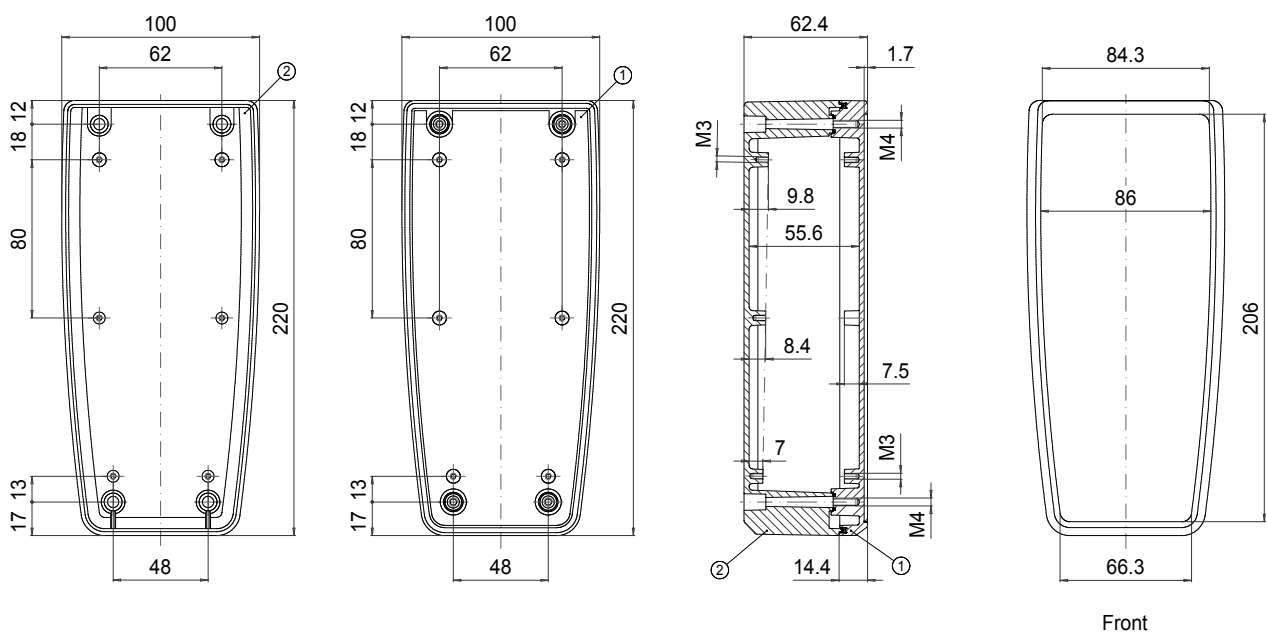
## HCF 081 R



### HCF 100 R



### HC 100 R



- ① Tapa de la caja
- ② Parte inferior de la caja
- ③ Tapa del compartimiento para pilas





Our *passion* is enclosures.



# mobilCASE

Cajas de mandos portátiles fabricadas en perfiles de aluminio

# Así facilitamos el trabajo en la industria, los laboratorios, en la tecnología médica, logística...



Soporte en clip para colocar la caja en la pared o en la máquina cuando se utiliza de forma portátil



Las patas se pueden regular sin niveles, incluso la tapa de cierre, plana



Versión para el pupitre combinación de dos perfiles con secciones transversales distintas



Soporte de pared y para el pupitre reclinable

## **mobilCASE: la nueva generación de cajas ROLEC**

fabricadas en aluminio Autónoma porque tiene su propio suministro de energía. Ideal para un uso portátil. Pero no solo para ello. Disponible en tres anchos distintos. Hermética al polvo y el agua. Gracias a que se construyen en perfil, la longitud de la caja es variable. Las caperuzas finales de TPE protegen las interfaces cuando se utiliza de forma portátil. Las correas para colgarse la caja del hombro facilitan el trabajo.

Si se colocan encima de la mesa, por medio de un

adaptador se pueden combinar dos cajas de anchos distintos.

### **Factor humano y económico:**

la ergonomía. La caja se puede inclinar en el ángulo que se desee, pudiéndola ajustar así en la mejor posición. Soportes reclinables en la pared y los soportes de clip para su uso estacionario en máquinas o sobre las mesas de laboratorio. Y para el transporte en el maletín de equipos de medición o para utilizarla en un pupitre: la variante con patas.



Cajas de mandos portátiles fabricadas en aluminio siguiendo el principio de VALOR añadido



Soporte para batería de 2 o 4 pilas tamaño AA



Cinturón con bandas de protección para cuando se utiliza de forma portátil

«Su diseño moderno y ergonómico convierte la mobilCASE en un punto de referencia de las cajas de perfiles.»



# Datos técnicos

## mobilCASE



1

Perfil cerrado para insertar placas de circuitos impresos



2

Perfil dividido para un montaje más fácil de teclados de carrera corta



3

Tapa de cierre, plana



4

Tapa de cierre con cuellos para la toma de interfaces



5

Versión para el pupitre  
Combinación de 2 perfiles



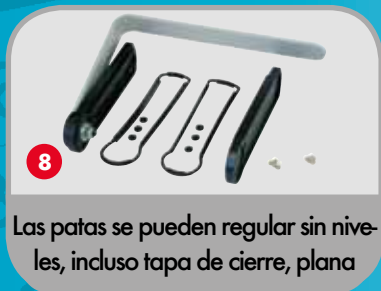
6

Cinturón con bandas de protección para cuando se utiliza de forma portátil



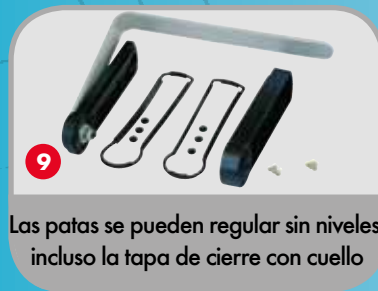
7

Soporte de pared y para el pupitre reclinable



8

Las patas se pueden regular sin niveles, incluso tapa de cierre, plana



9

Las patas se pueden regular sin niveles, incluso la tapa de cierre con cuello



10

Soporte de clip para colocar la caja en la pared o en la máquina



11

Soporte para batería de 2 o 4 pilas tamaño AA



12

Adaptador con racor M16

**Cajas:** perfil de aluminio extruido AL Mg Si 0,5/DIN 17615 con dos variantes de tapa de cierre, aleación de fundición a presión de cinc GD-Zn Al 4 Cu 1/DIN EN 12844

**Cavidad integrada:** en el perfil para membranas frontales y teclados de membrana

**Tipo de protección:**

perfil de 1 pieza IP65/EN 60529

perfil de 2 piezas IP54/EN 60529

Versión mural/para el pupitre y patas IP54/EN 60529

**Junta de la tapa:** junta de forma de TPE, exenta de silicona (-30 °C hasta +100 °C)

**Junta del perfil:** cloropreno (CR) junta tórica (-30 °C hasta +90 °C)

**Tornillos de la tapa:** acero fino 1,4567 (V2A)

**Superficie de la tapa de cierre:** pintada en polvo RAL 9005, negro profundo

**Superficie de los perfiles:** pintada en polvo, plateadas

**También disponible:**

**Kit de protección (PK):** Material TPE

**Soporte de pared (WH):** poliamida (PA)

**Soporte de clip (CH):** poliamida (PA)

**Superficie:** Colores especiales

**Encontrará más opciones en nuestras tablas de producto.**



## Tabla de producto mobilCASE

Tipo	N° de mat.	W	L	P
1 Perfil P 80-1	250.080.120	118	120	80
Perfil P 80-1	250.080.160	118	160	80
Perfil P 100-1	250.100.160	138	160	100
Perfil P 100-1	250.100.200	138	200	100
Perfil P 130-1	250.130.180	168	180	130
Perfil P 130-1	250.130.240	168	240	130

Tipo	N° de mat.	W	L	P
2 Perfil P 80-2	251.080.120	118	120	80
Perfil P 80-2	251.080.160	118	160	80
Perfil P 100-2	251.100.160	138	160	100
Perfil P 100-2	251.100.200	138	200	100
Perfil P 130-2	251.130.180	168	180	130
Perfil P 130-2	251.130.240	168	240	130

Tipo	N° de mat.	Tamaños
3 Juego DF 80	580.080.000	80
Juego DF 100	580.100.000	100
Juego DF 130	580.130.000	130

Tipo	N° de mat.	Tamaños
7 Juego WH 80	589.080.000	80
Juego WH 100	589.100.000	100
Juego WH 130	589.130.000	130

4 Juego DK 80	581.080.000	80
Juego DK 100	581.100.000	100
Juego DK 130	581.130.000	130

8 Juego ABF 80	589.080.100	80
Juego ABF 100	589.100.100	100
Juego ABF 130	589.130.100	130
9 Juego ABK 80	589.080.200	80
Juego ABK 100	589.100.200	100
Juego ABK 130	589.130.200	130

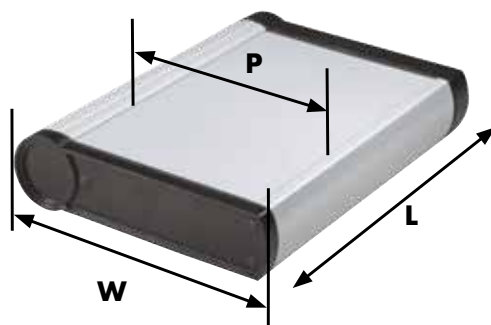
Tipo	N° de mat.	Unión
5 Juego PG 80-80	588.080.080	Tamaños 80+80
Juego PG 80-100	588.080.100	Tamaños 80+100
Juego PG 80-130	588.080.130	Tamaños 80+130
Juego PG 100-100	588.100.100	Tamaños 100+100
Juego PG 100-130	588.100.130	Tamaños 100+130
Juego PG 130-130	588.130.130	Tamaños 130+130

10 Juego CH	584.000.000	todos los tamaños
-------------	-------------	-------------------

Tipo	N° de mat.	Tamaños
6 Juego PK 80	583.080.000	80
Juego PK 100	583.100.000	100
Juego PK 130	583.130.000	130

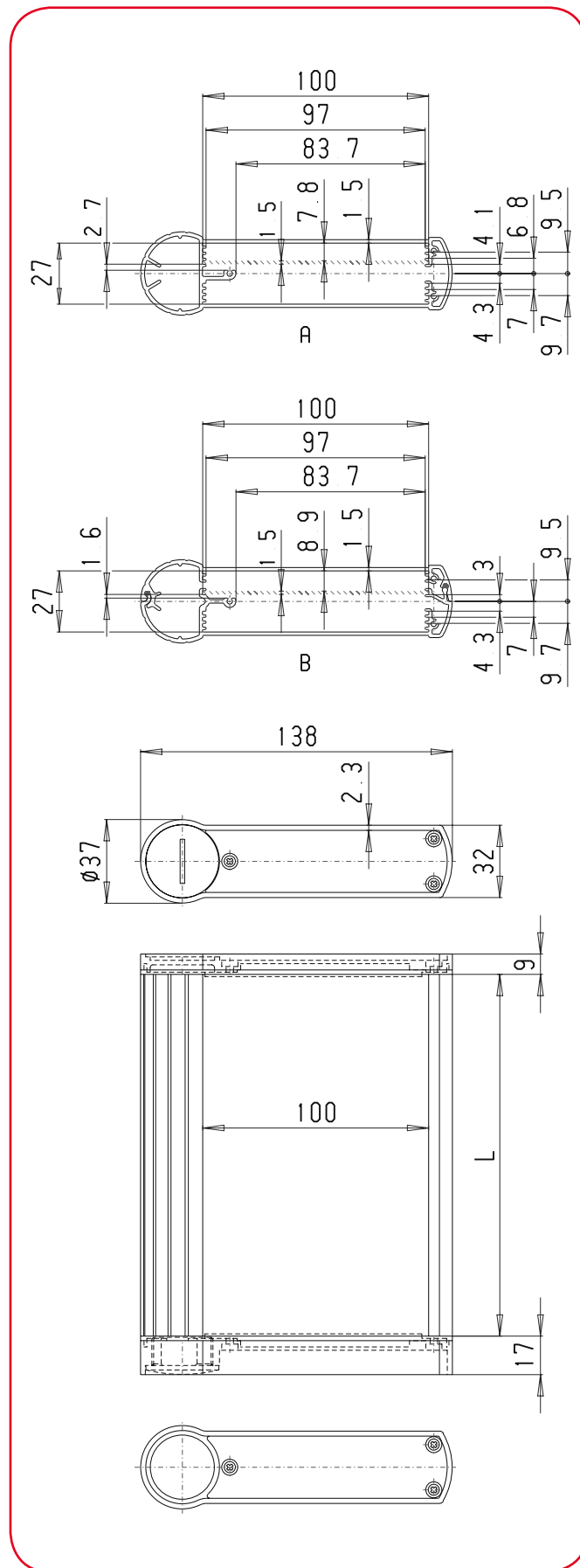
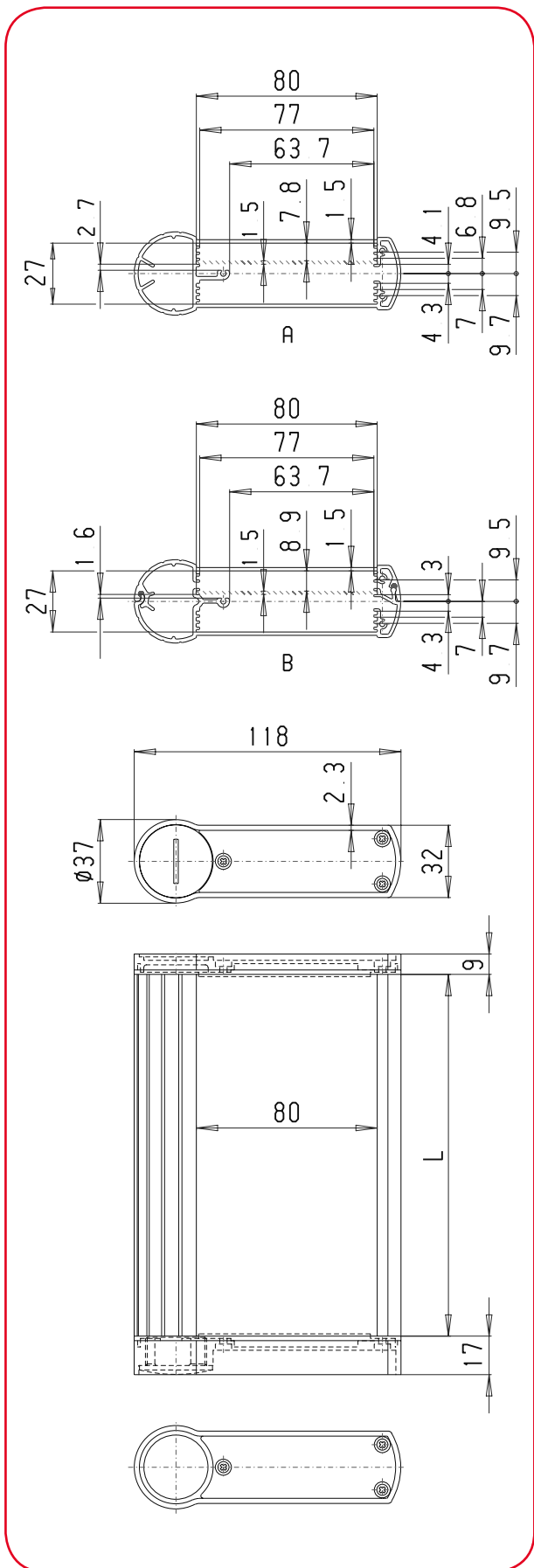
11 AH 2	584.002.000	todos los tamaños
AH 4	584.004.000	todos los tamaños
12 Adaptor with cable gland M16	585.000.000	todos los tamaños

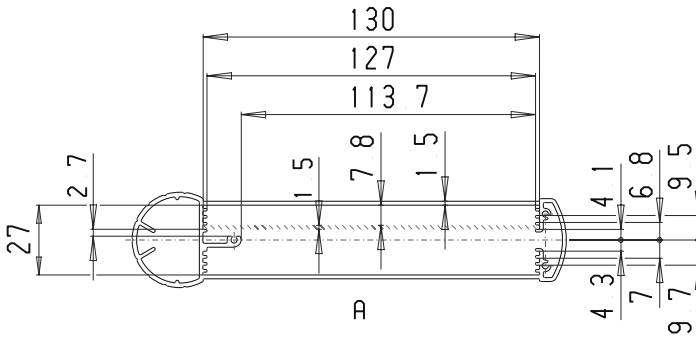
Autorizaciones:



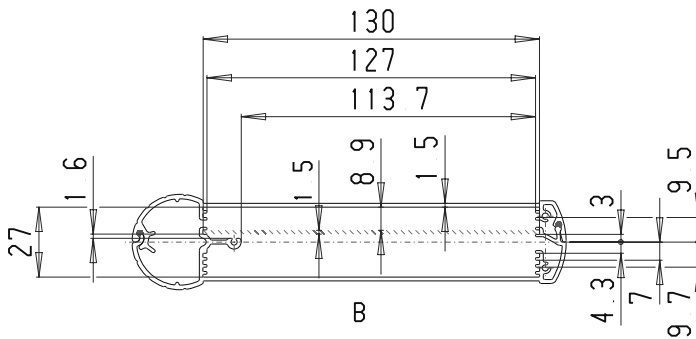
# ROLEC Dimensiones de fijación y montaje

## **mobilCASE**

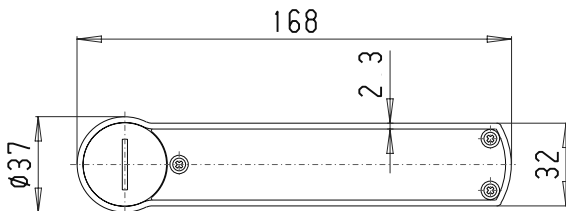




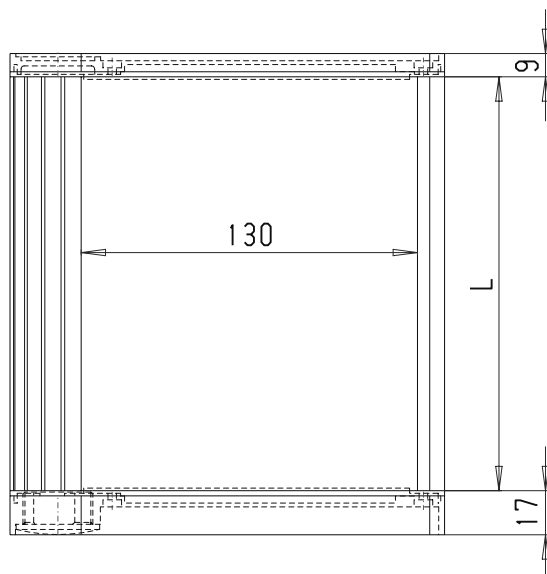
**Con perfil cerrado**  
P 080/100/130 - 1



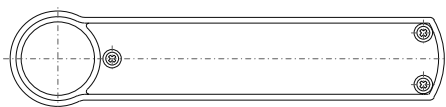
**Con perfil dividido**  
P 080/100/130 - 2



**Tapa con cuello**  
Altura total: 17 mm incl. junta



**Dimensiones para la membrana frontal:**  
l - 0,4 mm máx.  
80/100/130 - 0,6 mm máx.



**Tapa plana**





Our *passion* is enclosures.



# aluDISPLAY

Cajas para pantallas fabricadas en perfiles de aluminio

## MÁS detalles = MÁS valor



Los tornillos de las las placas frontales quedan escondidos



Montaje fácil y rápido sin necesidad de desmontar el cuerpo base



Perfil para insertar placas de circuitos impresos o montar los elementos de instalación con la ayuda de tuercas elásticas.

«Diseño moderno y tecnología avanzada ofrecen al usuario distintas posibilidades de uso.» ”

### MÁS detalles = MÁS valor

**aluDISPLAY.** La caja para controles electrónicos y unidades de mandos con módulos planos. Fácil y rápida de montar y desmontar gracias a los perfiles de cubrimiento insertables. No es necesario desmontar el cuerpo base. Caperuzas de cierre montadas.

Esta moderna serie de cajas está disponible en tres anchos de perfil distintos, la longitud se suministra según pedido. Perfil para insertar placas de circuitos impresos o montar los elementos de instalación con tuercas elásticas. Variante para adaptarlas a un brazo de soporte.



Volumen de suministro:  
 los perfiles se unen por medio de tornillos con  
 juntas y con una tapa.  
 Placa frontal inclusive.

Para insertar los circuitos impresos en las ranuras  
 del perfil, solo se necesita desmontar una tapa

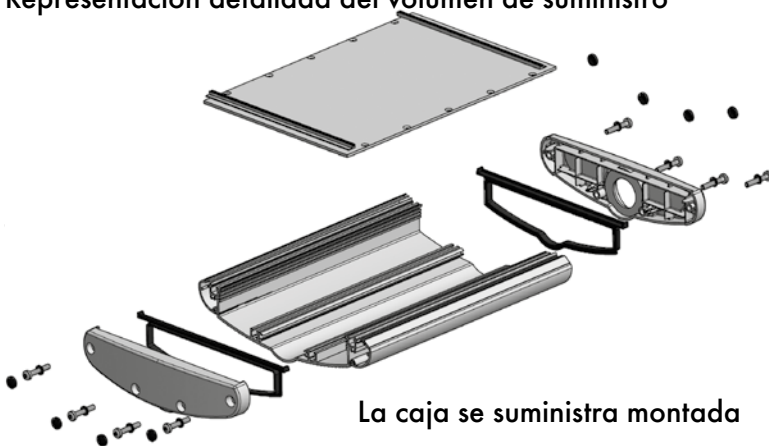
**Perfiles**

Tipo	Perfiles	Versión
ADI 180	180 mm	Estándar
ADI 180-T	180 mm	Estándar
ADI 180-W	180 mm	Estándar
ADI 240	240 mm	Estándar
ADI 240-T	240 mm	Estándar
ADI 240-W	240 mm	Estándar
ADI 300	300 mm	Estándar
ADI 300-T	300 mm	Estándar
ADI 300-W	300 mm	Estándar

Ejemplo: ADI 240 x 350\*

\* Longitud en mm, según selección

**Representación detallada del volumen de suministro**



La caja se suministra montada



# Datos técnicos

## aluDISPLAY

Tubo con acoplamiento para el sistema de brazo de soporte taraPLUS

Versión K:



Opción: preparado para ser montado en un sistema de brazo de soporte



Montaje y área de giro K

Tubo con acoplamiento de inclinación para el sistema de brazo de soporte taraPLUS

Versión NK:



Opción: preparado para ser montado en un sistema de brazo de soporte



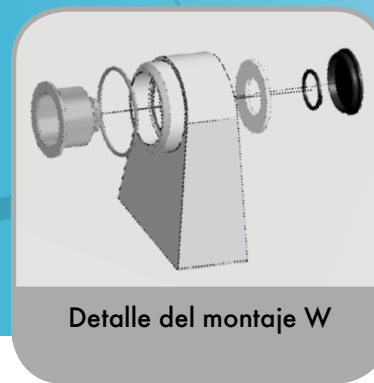
Área NK de giro e inclinación

Soportes giratorios para montaje en la pared o en el pupitre

Versión W:



Opción: preparado para ser montado en la pared o en el pupitre



Detalle del montaje W

**Cajas:** perfil de aluminio extruido AL Mg Si 0,5/DIN 17615 con dos variantes de tapa de cierre, aleación de fundición de aluminio EN AC-44300 DIN EN 1706 (GD Al Si 12/DIN 1725)

**Tipo de protección:** IP54/EN 60529

**Junta de la tapa de cierre:** junta de forma de TPF, exenta de silicona (-30°C hasta +100°C)

**Junta del perfil:** cloropreno (CR) junta tórica (-30°C hasta +90°C)

**Tornillos de la tapa:** acero fino 1,4567 (V2A)

**Superficie de la tapa de cierre:** pintada en polvo, RAL 9005, negro profundo

**Superficie de los perfiles:** anodizado en plata

**Tubo del acoplamiento:** pintado en polvo, RAL 7035, gris luminoso.

**También disponible:**

**Variantes de acoplamiento:** acoplamiento con tubo (tubo K) acoplamiento de inclinación con tubo (tubo NK)

**Superficie de la tapa de cierre:** Colores especiales

**Encontrará más opciones en nuestras tablas de producto.**



Tabla de producto  
aluDISPLAY

Tipo	Longitud	N° de mat.
Tubo K	250 mm	144.400.250
Tubo K	500 mm	144.400.500
Tubo K	750 mm	144.400.750
Tubo K	1.000 mm	144.401.000

Volumen de suministro:  
El acoplamiento de giro se monta en el tubo. Se fija con 4 tornillos en la tapa.

Ejemplo: ADI 240-T x 350\* + tubo K 500

\* Longitud en mm, según selección

Tipo	Longitud	N° de mat.
Tubo NK	250 mm	144.410.250
Tubo NK	500 mm	144.410.500
Tubo NK	750 mm	144.410.750
Tubo NK	1.000 mm	144.411.000

Volumen de suministro:  
El acoplamiento de inclinación se monta en el tubo. Se fija con 4 tornillos en la tapa.

Tipo	Perfil
ADI 180-W	180 mm
ADI 240-W	240 mm
ADI 300-W	300 mm

Volumen de suministro:  
el perfil se monta en las tapas con el soporte de pared o para el pupitre.

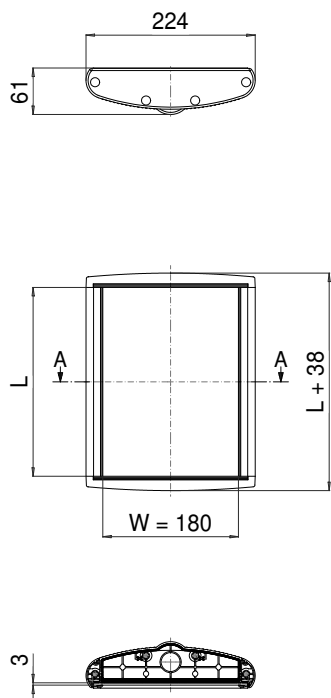
Autorizaciones:



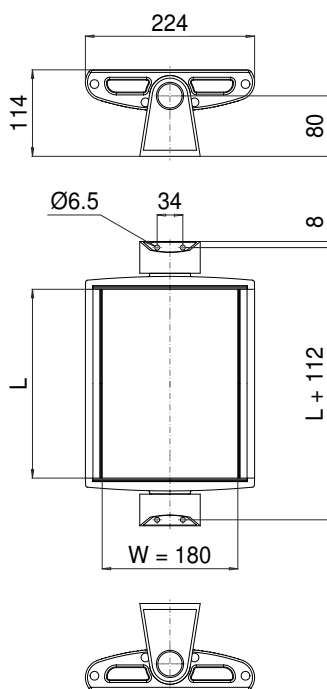
# ROLEC Dimensiones de fijación y montaje

## aluDISPLAY

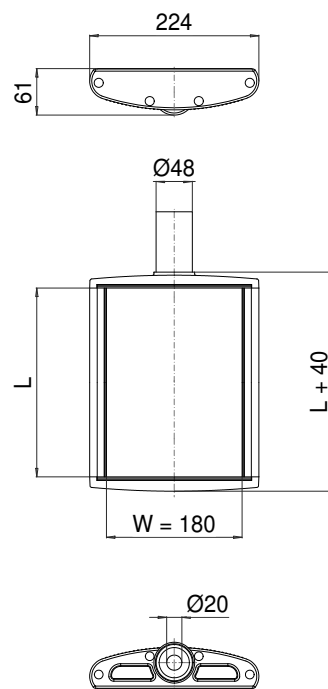
**ADI 180**



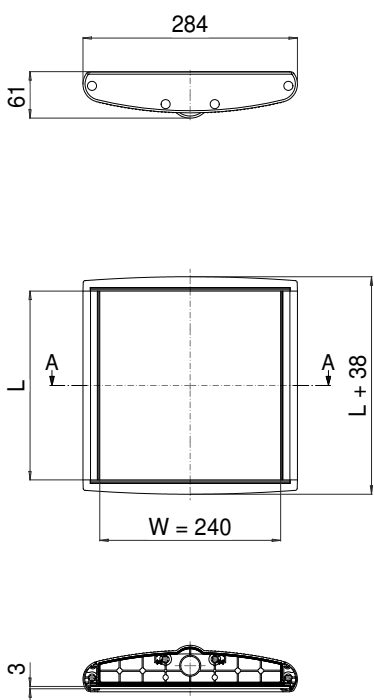
**ADI 180-W**



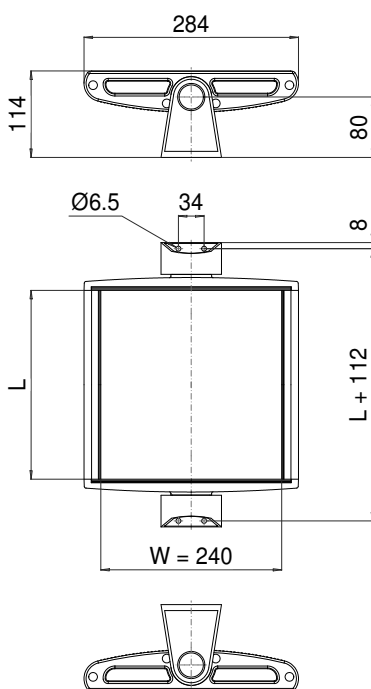
**ADI 180-T**



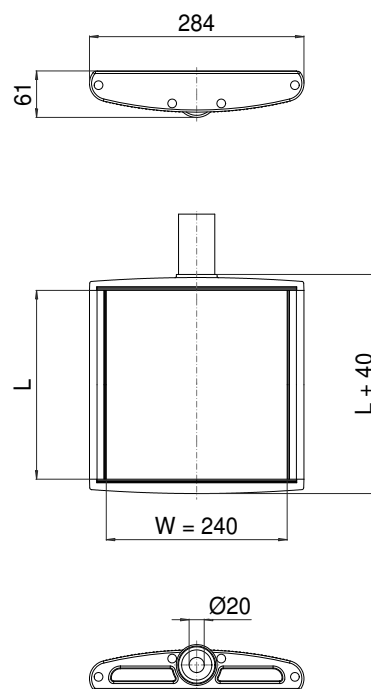
**ADI 240**



**ADI 240-W**



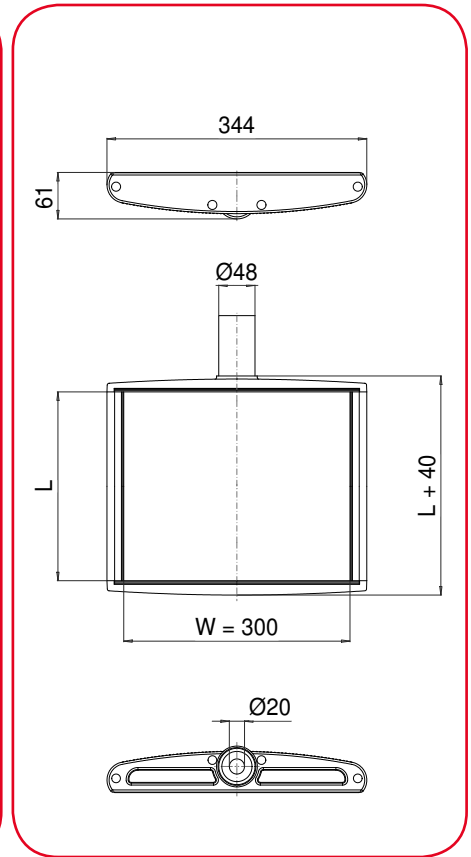
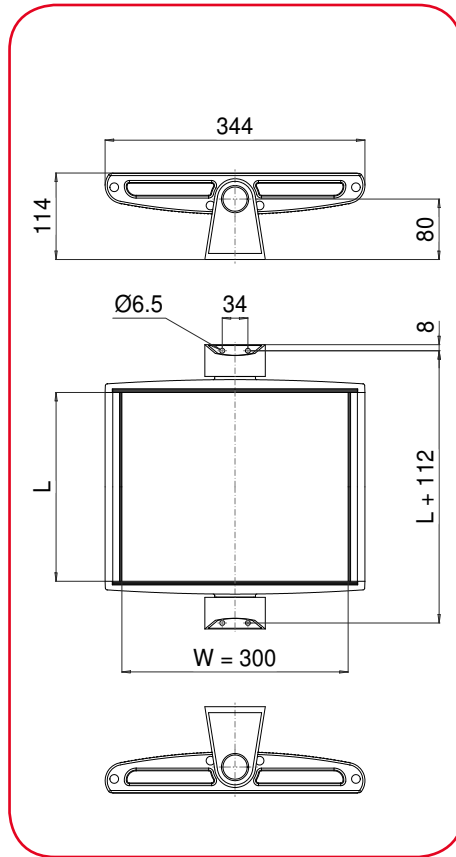
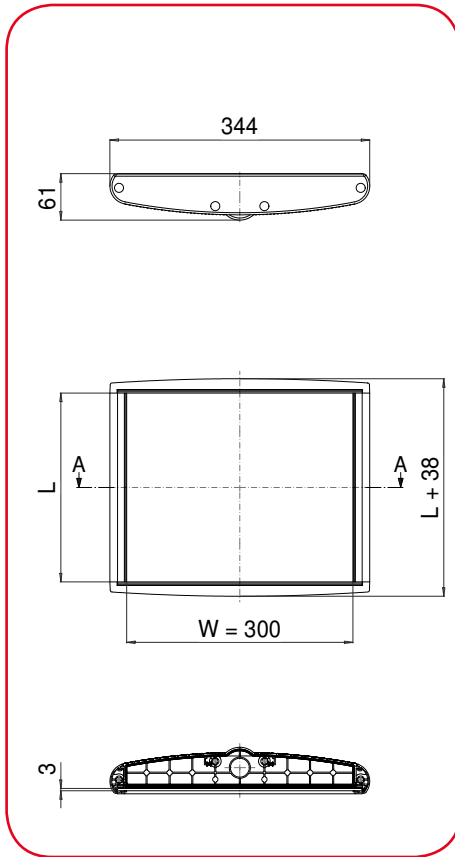
**ADI 240-T**



**ADI 300**

**ADI 300-W**

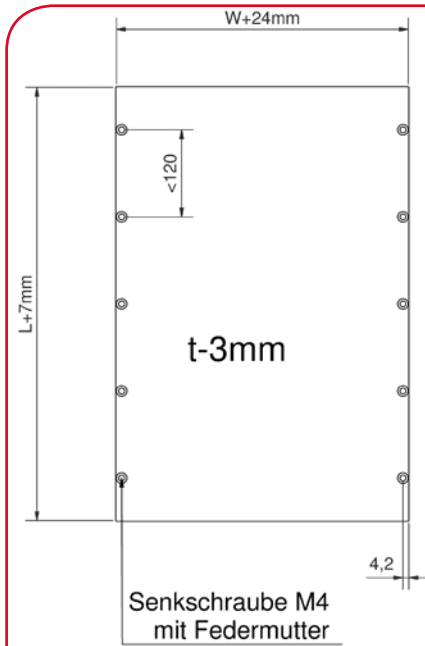
**ADI 300-T**



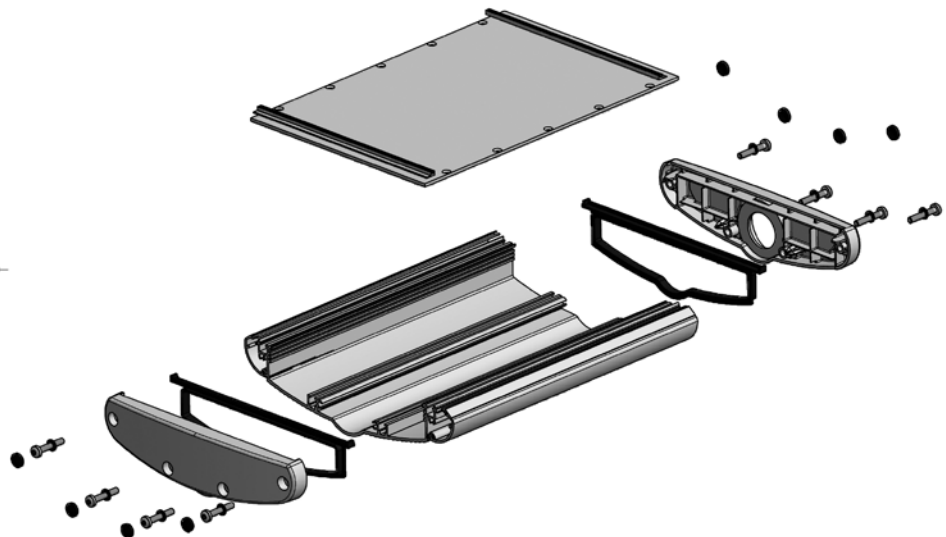
**Premontado por ROLEC**

Superficie libre 180/240/300

W x L



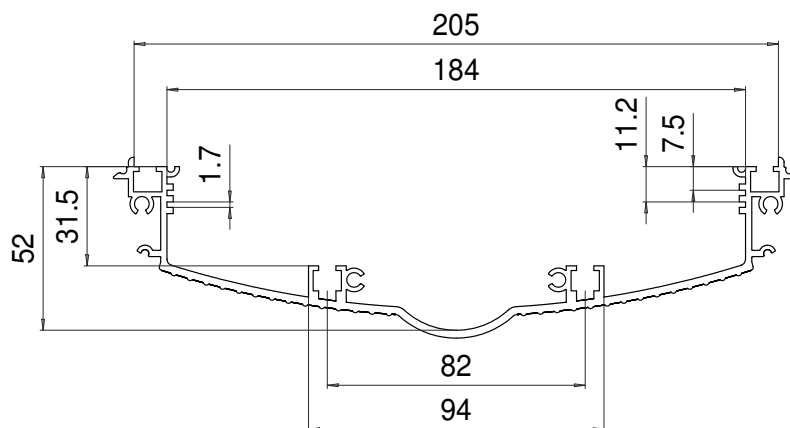
Senkschraube M4  
mit Federmutter



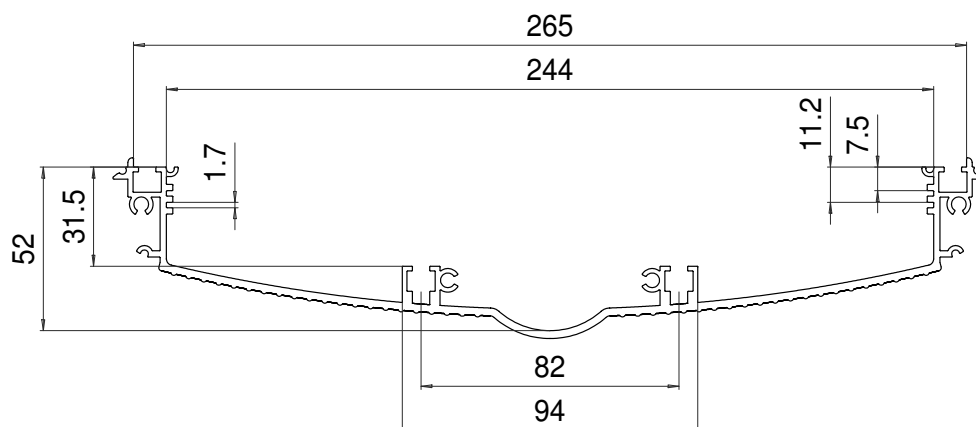
# ROLEC Dimensiones de fijación y montaje

## aluDISPLAY

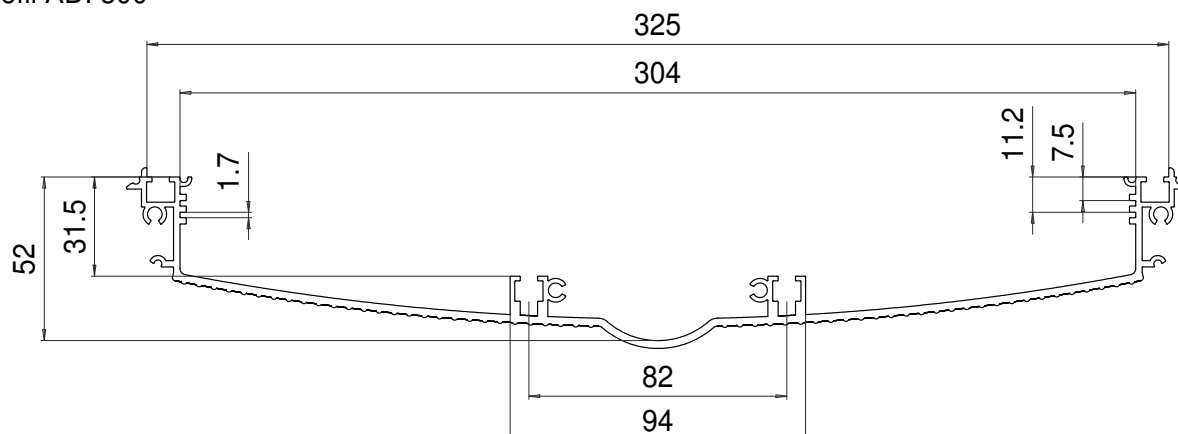
Profil ADI 180



Profil ADI 240



Profil ADI 300





Our *passion* is enclosures.



# aluFACE

**Cajas Comando de fabricadas en fundición de aluminio**

## Una caja con placas frontales fabricados de aluminio para cualquier caso...



Serie aluFACE KTE: tecnología de conexión segura en un espacio adosado que se abre de forma independiente



Serie aluFACE KCE: marcos frontales planos, parte superior de dos piezas



Serie aluFACE KVE: marcos frontales planos, parte superior de dos piezas, atornillada



Serie aluFACE KVF: marcos frontales planos, parte inferior plana, atornillada

### **aluFACE, esta serie de cajas ROLEC tiene muchas facetas.**

Fabricada en aluminio. La puerta frontal está formada por esquinas de fundición a presión de cinc montadas con perfiles de aluminio extruido.

#### **Factor económico:**

El modelo económico, con tornillos, de las series KVE, KVF y KE.

La serie KE, por ejemplo, tiene un marco frontal formado por una sola pieza de aluminio. La placa frontal de aluminio es fácil de montar, sin tornillos visibles. Tipo de protección IP66.

La serie KTE está disponible con distintas tapas. Tipo de protección hasta IP66.

En las series KCE y KSE, con cerraduras y las bisagras se pueden controlar la seguridad y el acceso.

Las variantes de cajas están disponibles en un total de **66 tamaños distintos.**



Serie aluFACE KSE: marcos frontales elevados, parte superior de dos piezas



Serie aluFACE KE: marcos frontales planos, marco de aluminio de una pieza

«El principio de la adaptación perfecta al entorno y el espacio vital. Diversidad de especies.»

# Datos técnicos

## aluFACE serie KTE

### aluTWIN



Serie KTE



aluTWIN



Riel y bornes



Fijación exterior



Placas de montaje

**Cajas** con un espacio adosado que se abre independientemente y marcos frontales: aleación de fundición de aluminio: EN AN-44300 DIN EN 1706 (GD AL SI 12 / DIN 1725). Grado de deformación 1°, las dimensiones interiores se reducen hasta la base de la caja en 1° de forma circundante.

**Fijación:** tecnología monocanal que ahorra espacio

**Possibilidad de montaje:** roscas de fijación M4/M6

**Placa frontal:** aluminio 3 mm, Al Mg 1, anodizado en plata

**Tipo de protección:** IP66/EN 60529

**Junta del marco frontal:** junta de forma de TPE, exenta de silicona (-40°C hasta +120°C)

**Junta del espacio adosado y la placa frontal:** cloropreno (CR) junta tórica (-30°C hasta +90°C)

**Tornillos de la tapa:** acero fino 1.4567 (V2A), no se pierden

**Superficie de las partes superiores:** pintada en polvo, RAL 7040, gris ventana

**Superficie de las partes inferiores:** pintada en polvo, RAL 7035, gris luminoso

**También disponible:**

**Fijación exterior:** fundición inyectada de cinc (Zn Al 4 Cu 1)

**Placas de montaje:** chapa de acero, galvanizado

**Junta:** junta tórica de silicona (-50°C hasta +140°C)

**Superficie:** protección contra la corrosión, colores especiales

**Encontrará más opciones en nuestras tablas de producto.**



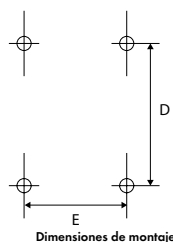
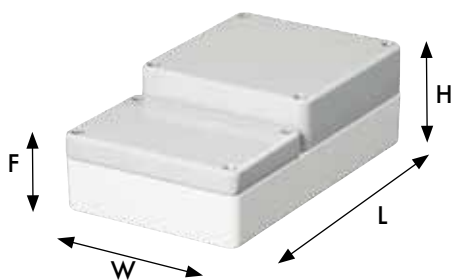


Tabla de producto aluFACE serie KTE												
Tipo	N° de mat.	L	W	H	D	E	F	g	M	S	D	HS
KTE 160	127.160.000	240	160	120	142	142	103	2.150	●	●	●	●
KTE 162	127.162.000	240	240	120	222	142	103	3.080	●	●	●	●

Tabla de producto aluTWIN																		
Tipo	N° de mat.	L	W	H	D	E	F	g	M	D	A	L	T	S	DV	HS	CEM	67
ATF 100	105.100.000	166	100	55	57	87	40	730	●	●	●	●	●	○	○	○	●	●
AT 100	104.100.000	166	100	81	87	87	40	770	●	●	●	●	●	○	○	○	●	●
AT 160	104.160.000	240	160	103	142	142	103	2.170	●	●	●	●	●	●	●	●	●	●
AT 162	104.162.000	240	240	103	222	142	103	3.900	●	●	●	●	●	●	●	●	●	●

□ Estándar ● Disponible ○ No disponible

**Autorizaciones:**



Dimensiones de montaje



# Datos técnicos

## aluFACE serie KCE



Serie KCE



Fijación exterior



Asa RAL 3020,  
rojo tráfico



Asa RAL 9005,  
negro profundo



Cerradura de paletón doble y  
bisagra (en el lado W)



Opcional, sistema de soporte  
taraPLUS

**Cajas con marco frontal plano :** aleación de fundición de aluminio: EN AN-44300 DIN EN 1706 (GD AL SI 12/DIN 1725) Grado de deformación 1°, las dimensiones interiores se reducen hasta la base de la caja en 1° de forma circundante.

**Fijación:** tecnología monocanal que ahorra espacio

**Posibilidad de montaje:** rosca de fijación M6

**Marco frontal:** esquinas fundición a presión de cinc, (Zn Al 4 Cu 1) perfiles de aluminio, (Al Mg Si 0,5)

**Placa frontal:** aluminio 3 mm, Al Mg 1, anodizado en plata

**Tipo de protección:** IP65/EN 60529

**Junta de la caja:** junta de forma de TPE, exenta de silicona (-40°C hasta +120°C) cloropreno (CR) junta tórica (-30°C hasta +90°C)

**Junta de la placa frontal:** cloropreno (CR) junta tórica (-30°C hasta +90°C)

**Cierre:** cerradura y bisagra, lado estrecho (lado W)

**Superficie de los marcos frontales y de la parte superior de la caja:** pintada en polvo, RAL 7040, gris ventana

**Superficie de la parte inferior de la caja:** pintada en polvo, RAL 7035, gris luminoso

**También disponible:**

**Fijación:** Sistema de soporte taraPLUS

**Fijación exterior:** fundición inyectada de cinc (Zn Al 4 Cu 1)

**Placas de montaje:** chapa de acero, galvanizado

**Junta:** junta tórica de silicona (-50°C hasta +140°C)

**Asa:** tubo de acero, recubrimiento de polvo RAL 3020, rojo tráfico RAL 9005, negro profundo

**Cierre:** cerradura y bisagra, lado largo (lado L)

**Superficie:** protección contra la corrosión, colores especiales

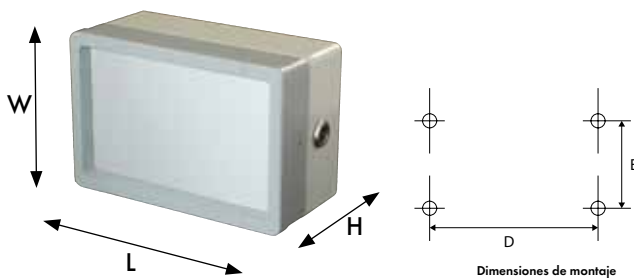
**Encontrará más opciones en nuestras tablas de producto.**

**Tabla de producto aluFACE serie KCE**

Tipo	N° de mat.	L	W	H	D	E	g	M	S	DV	W	X	Y	Z	J	I
KCE 120	119.120.000	120	120	114	102	102	1590	●	□	□	●	●	●	●	○	○
KCE 122	119.122.000	180	120	114	162	102	1820	●	□	□	●	●	●	●	○	○
KCE 124	119.124.000	240	120	114	222	102	2170	●	□	□	●	●	●	●	○	○
KCE 160	119.160.000	160	160	114	142	142	2060	●	□	□	●	●	●	●	●	○
KCE 162	119.162.000	240	160	114	222	142	2650	●	□	□	●	●	●	●	●	○
KCE 164	119.164.000	320	160	114	302	142	3190	●	□	□	●	●	●	●	●	○
KCE 166	119.166.000	480	160	114	462	142	4710	●	□	□	●	●	●	●	●	○
KCE 200	119.200.000	200	200	135	180	180	3150	●	□	□	●	●	●	●	●	●
KCE 202	119.202.000	300	200	135	280	180	3680	●	□	□	●	●	●	●	●	●
KCE 204	119.204.000	400	200	135	380	180	5480	●	□	□	●	●	●	●	●	●
KCE 240	119.240.000	240	240	135	220	220	4110	●	□	□	●	●	●	●	●	●
KCE 242	119.242.000	360	240	135	340	220	4800	●	□	□	●	●	●	●	●	●
KCE 244	119.244.000	480	240	135	460	220	6950	●	□	□	●	●	●	●	●	●
KCE 320	119.320.000	320	320	135	300	300	5720	●	□	□	●	●	●	●	●	●
KCE 322	119.322.000	480	320	135	460	300	7530	●	□	□	●	●	●	●	●	●
KCE 324	119.324.000	640	320	135	620	300	9720	●	□	□	●	●	●	●	●	●

□ Estándar ● Disponible ○ No disponible

**Autorizaciones:**



# Datos técnicos

## aluFACE serie KSE



Serie KSE



Asa RAL 3020,  
rojo tráfico



Asa RAL 9005,  
negro profundo



Marcos frontales con parte superior de la caja reclinable



Cerradura de paletón doble y bisagra (en el lado W)



Opcional, sistema de soporte taraPLUS

**Cajas con marco frontal elevado :** aleación de fundición de aluminio: EN AN-44300 DIN EN 1706 (GD AL SI 12/DIN 1725) Grado de deformación 1°, las dimensiones interiores se reducen hasta la base de la caja en 1° de forma circundante.

**Fijación:** tecnología monocanal que ahorra espacio

**Posibilidad de montaje:** rosca de fijación M6

**Marco frontal:** esquinas fundición a presión de cinc, (Zn Al 4 Cu 1) perfiles de aluminio, (Al Mg Si 0,5)

**Placa frontal:** aluminio 3 mm, Al Mg 1, anodizado en plata

**Tipo de protección:** IP65/EN 60529

**Junta de la caja:** junta de forma de TPE, exenta de silicona (-40°C hasta +120°C) cloropreno (CR) junta tórica (-30°C hasta +90°C)

**Junta de la placa frontal:** cloropreno (CR) junta tórica (-30°C hasta +90°C)

**Cierre:** cerradura y bisagra, lado estrecho (lado W)

**Superficie del marco frontal:** pintada en polvo, RAL 7040, gris ventana

**Superficie de la caja:** pintada en polvo, RAL 7035, gris luminoso

**También disponible:**

**Fijación:** Sistema de soporte taraPLUS

**Fijación exterior:** fundición inyectada de cinc (Zn Al 4 Cu 1)

**Placas de montaje:** chapa de acero, galvanizado

**Junta:** junta tórica de silicona (-50 °C hasta +140 °C)

**Asa:** tubo de acero, recubrimiento de polvo RAL 3020, rojo tráfico RAL 9005, negro profundo

**Cierre:** cerradura y bisagra, lado largo (lado L)

**Superficie:** protección contra la corrosión, colores especiales

**Encontrará más opciones en nuestras tablas de producto.**

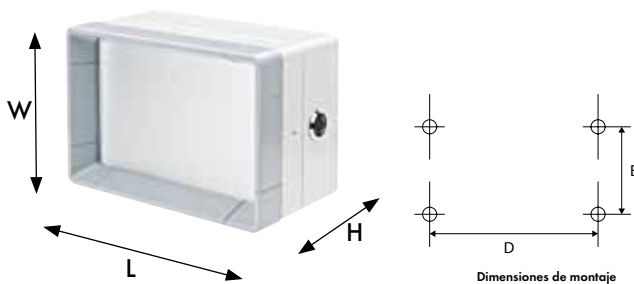


**Tabla de producto aluFACE serie KSE**

Tipo	N° de mat.	L	W	H	D	E	g	M	S	DV	W	X	Y	Z	J	I
KSE 160	115.160.000	160	160	133,5	142	142	2360	●	□	□	●	●	●	●	●	○
KSE 162	115.162.000	240	160	133,5	222	142	2960	●	□	□	●	●	●	●	●	○
KSE 164	115.164.000	320	160	133,5	302	142	3530	●	□	□	●	●	●	●	●	○
KSE 166	115.166.000	480	160	133,5	462	142	5090	●	□	□	●	●	●	●	●	○
KSE 200	115.200.000	200	200	153,5	180	180	3460	●	□	□	●	●	●	●	●	●
KSE 202	115.202.000	300	200	153,5	280	180	4320	●	□	□	●	●	●	●	●	●
KSE 204	115.204.000	400	200	153,5	380	180	5860	●	□	□	●	●	●	●	●	●
KSE 240	115.240.000	240	240	153,5	220	220	4450	●	□	□	●	●	●	●	●	●
KSE 242	115.242.000	360	240	153,5	340	220	5160	●	□	□	●	●	●	●	●	●
KSE 244	115.244.000	480	240	153,5	460	220	7350	●	□	□	●	●	●	●	●	●
KSE 320	115.320.000	320	320	153,5	300	300	6100	●	□	□	●	●	●	●	●	●
KSE 322	115.322.000	480	320	153,5	460	300	7950	●	□	□	●	●	●	●	●	●
KSE 324	115.324.000	640	320	153,5	620	300	10180	●	□	□	●	●	●	●	●	●

□ Estándar ● Disponible ○ No disponible

**Autorizaciones:**



# Datos técnicos

## aluFACE serie KVE



Serie KVE



Fijación exterior



Asa RAL 3020,  
rojo tráfico



Asa RAL 9005,  
negro profundo



versión económica con marcos  
frontales con tornillos



Opcional, sistema de soporte  
taraPLUS

**Cajas con marco frontal plano :** aleación de fundición de aluminio: EN AN-44300 DIN EN 1706 (GD AL SI 12/DIN 1725) Grado de deformación 1°, las dimensiones interiores se reducen hasta la base de la caja en 1° de forma circundante.

**Fijación:** tecnología monocanal que ahorra espacio

**Posibilidad de montaje:** rosca de fijación M6

**Marco frontal:** esquinas fundición a presión de cinc, (Zn Al 4 Cu 1) perfiles de aluminio, (Al Mg Si 0,5)

**Placa frontal:** aluminio 3 mm, Al Mg 1, anodizado en plata

**Tipo de protección:** IP65/EN 60529

**Junta de la caja:** junta de forma de TPE, exenta de silicona (-40 °C hasta +120 °C) cloropreno (CR) junta tórica (-30 °C hasta +90 °C)

**Junta de la placa frontal:** cloropreno (CR) junta tórica (-30 °C hasta +90 °C)

**Tornillos de la tapa:** acero fino 1.4567 (V2A), no se pierden

**Superficie de los marcos frontales y de la parte superior de la caja:** pintada en polvo, RAL 7040, gris ventana

**Superficie de la parte inferior de la caja:** pintada en polvo, RAL 7035, gris luminoso

**También disponible:**

**Fijación:** Sistema de soporte taraPLUS

**Fijación exterior:** fundición inyectada de cinc (Zn Al 4 Cu 1)

**Placas de montaje:** chapa de acero, galvanizado

**Junta:** junta tórica de silicona (-50°C hasta +140°C)

**Asa:** tubo de acero, recubrimiento de polvo RAL 3020, rojo tráfico RAL 9005, negro profundo

**Cierre:** cerradura y bisagra, lado largo (lado L)

**Superficie:** protección contra la corrosión, colores especiales

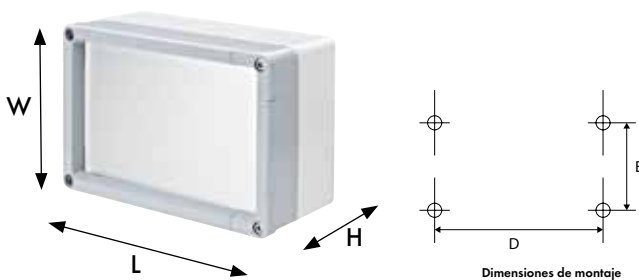
**Encontrará más opciones en nuestras tablas de producto.**

**Tabla de producto aluFACE serie KVE**

Tipo	N° de mat.	L	W	H	D	E	g	M	S	HS	J	I
KVE 120	125.120.000	120	120	114	102	102	1390	●	●	●	○	○
KVE 122	125.122.000	180	120	114	162	102	1610	●	●	●	○	○
KVE 124	125.124.000	240	120	114	222	102	1970	●	●	●	○	○
KVE 160	125.160.000	160	160	114	142	142	1860	●	●	●	●	○
KVE 162	125.162.000	240	160	114	222	142	2440	●	●	●	●	○
KVE 164	125.164.000	320	160	114	302	142	2990	●	●	●	●	○
KVE 166	125.166.000	480	160	114	462	142	4500	●	●	●	●	○
KVE 200	125.200.000	200	200	135	180	180	2950	●	●	●	●	●
KVE 202	125.202.000	300	200	135	280	180	3470	●	●	●	●	●
KVE 204	125.204.000	400	200	135	380	180	5270	●	●	●	●	●
KVE 240	125.240.000	240	240	135	220	220	3900	●	●	●	●	●
KVE 242	125.242.000	360	240	135	340	220	4600	●	●	●	●	●
KVE 244	125.244.000	480	240	135	460	220	6740	●	●	●	●	●
KVE 320	125.320.000	320	320	135	300	300	5510	●	●	●	●	●
KVE 322	125.322.000	480	320	135	460	300	7320	●	●	●	●	●
KVE 324	125.324.000	640	320	135	620	300	9510	●	●	●	●	●

□ Estándar ● Disponible ○ No disponible

**Autorizaciones:**



# Datos técnicos

## aluFACE serie KVF



Serie KVF



Fijación exterior



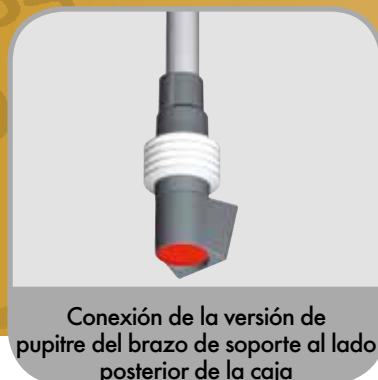
Asa RAL 3020, rojo tráfico



Asa RAL 9005, negro profundo



versión económica con marcos frontales con tornillos



Conexión de la versión de pupitre del brazo de soporte al lado posterior de la caja

**Cajas con marco frontal plano :** aleación de fundición de aluminio: EN AN-44300 DIN EN 1706 (GD AL SI 12/DIN 1725) Grado de deformación 1°, las dimensiones interiores se reducen hasta la base de la caja en 1° de forma circundante.

**Fijación:** tecnología monocanal que ahorra espacio

**Posibilidad de montaje:** rosca de fijación M6

**Marco frontal:** esquinas fundición a presión de cinc, (Zn Al 4 Cu 1) perfiles de aluminio, (Al Mg Si 0,5)

**Placa frontal:** aluminio 3 mm, Al Mg 1, anodizado en plata

**Tipo de protección:** IP65/EN 60529

**Junta de la caja:** junta de forma de TPE, exenta de silicona (-40 °C hasta +120 °C) cloropreno (CR) junta tórica (-30 °C hasta +90 °C)

**Junta de la placa frontal:** cloropreno (CR) junta tórica (-30 °C hasta +90 °C)

**Tornillos de la tapa:** acero fino 1.4567 (V2A), no se pierden

**Superficie de los marcos frontales y de la parte superior de la caja:** pintada en polvo, RAL 7040, gris ventana

**Superficie de la parte inferior de la caja:** pintada en polvo, RAL 7035, gris luminoso

**También disponible:**

**Fijación:** Sistema de soporte taraPLUS

**Fijación exterior:** fundición inyectada de cinc (Zn Al 4 Cu 1)

**Placas de montaje:** chapa de acero, galvanizado

**Junta:** junta tórica de silicona (-50°C hasta +140°C)

**Asa:** tubo de acero, recubrimiento de polvo RAL 3020, rojo tráfico RAL 9005, negro profundo

**Cierre:** cerradura y bisagra, lado largo (lado L)

**Superficie:** protección contra la corrosión, colores especiales

**Encontrará más opciones en nuestras tablas de producto.**

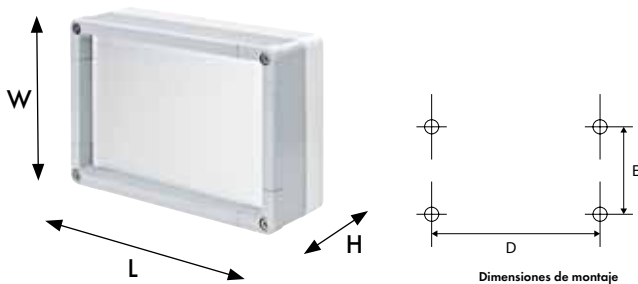


**Tabla de producto aluFACE serie KVF**

Tipo	N° de mat.	L	W	H	D	E	g	M	S	HS	J
KVF 120	123.120.000	120	120	80	102	102	1200	●	●	●	○
KVF 122	123.122.000	180	120	80	162	102	1400	●	●	●	○
KVF 124	123.124.000	240	120	80	222	102	1690	●	●	●	○
KVF 160	123.160.000	160	160	80	142	142	1740	●	●	●	●
KVF 162	123.162.000	240	160	80	222	142	2230	●	●	●	●
KVF 164	123.164.000	320	160	80	302	142	2700	●	●	●	●
KVF 166	123.166.000	480	160	80	462	142	3990	●	●	●	●
KVF 200	123.200.000	200	200	95	180	180	2640	●	●	●	●
KVF 202	123.202.000	300	200	95	280	180	3350	●	●	●	●
KVF 204	123.204.000	400	200	95	380	180	4620	●	●	●	●
KVF 240	123.240.000	240	240	95	220	220	3460	●	●	●	●
KVF 242	123.242.000	360	240	95	340	220	4950	●	●	●	●
KVF 244	123.244.000	480	240	95	460	220	5850	●	●	●	●
KVF 320	123.320.000	320	320	95	300	300	4820	●	●	●	●
KVF 322	123.322.000	480	320	95	460	300	6340	●	●	●	●
KVF 324	123.324.000	640	320	95	620	300	8170	●	●	●	●

□ Estándar ● Disponible ○ No disponible

**Autorizaciones:**



# Datos técnicos

## aluFACE serie KE



Serie KE



Fijación exterior



Asa RAL 3020,  
rojo tráfico



Asa RAL 9005,  
negro profundo



versión económica con marcos  
frontales con tornillos



Opcional, sistema de soporte  
taraPLUS

**Cajas con marco frontal :** aleación de fundición de aluminio: EN AN-44300 DIN EN 1706 (GD AL SI 12/DIN 1725) Grado de deformación 1°, las dimensiones interiores se reducen hasta la base de la caja en 1° de forma circundante.

**Fijación:** tecnología monocanal que ahorra espacio

**Posibilidad de montaje:** rosca de fijación M6

**Marco frontal:** esquinas fundición a presión de cinc, (Zn Al 4 Cu 1) perfiles de aluminio, (Al Mg Si 0,5)

**Placa frontal:** aluminio 3 mm, Al Mg 1, anodizado en plata

**Tipo de protección:** IP66/EN 60529

**Junta del marco frontal:** junta de forma de TPE, exenta de silicona (-40°C hasta +120°C) cloropreno (CR) junta tórica (-30°C hasta +90°C)

**Junta de la placa frontal:** cloropreno (CR) junta tórica (-30°C hasta +90°C)

**Tornillos de la tapa:** acero fino 1.4567 (V2A), no se pierden

**Superficie de las partes superiores:** pintada en polvo, RAL 7040, gris ventana

**Superficie de las partes inferiores:** pintada en polvo, RAL 7035, gris luminoso

**También disponible:**

**Fijación:** Sistema de soporte taraPLUS

**Fijación exterior:** fundición inyectada de cinc (Zn Al 4 Cu 1)

**Placas de montaje:** chapa de acero, galvanizado

**Junta:** junta tórica de silicona (-50°C hasta +140°C)

**Asa:** tubo de acero, recubrimiento de polvo RAL 3020, rojo tráfico RAL 9005, negro profundo

**Cierre:** cerradura y bisagra, lado largo (lado L)

**Superficie:** protección contra la corrosión, colores especiales

**Encontrará más opciones en nuestras tablas de producto.**

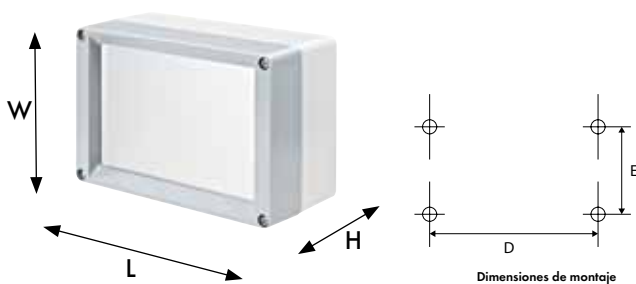


Tabla de producto aluFACE serie KE

Tipo	N° de mat.	L	W	H	D	E	g	M	S	V	W	X	Y	Z	J	I	D	HS
KE 160	126.160.000	160	160	117	142	142	1330	●	●	●	●	●	●	●	●	○	●	●
KE 162	126.162.000	240	160	117	222	142	1920	●	●	●	●	●	●	●	●	○	●	●
KE 242	126.242.000	360	240	137	340	220	4600	●	●	●	●	●	●	●	●	●	●	●

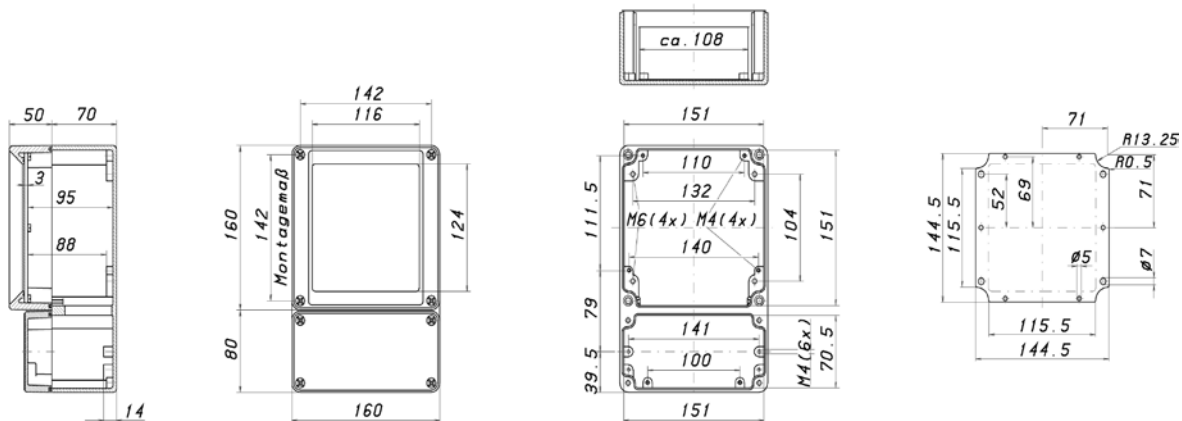
□ Estándar ● Disponible ○ No disponible

Autorizaciones:

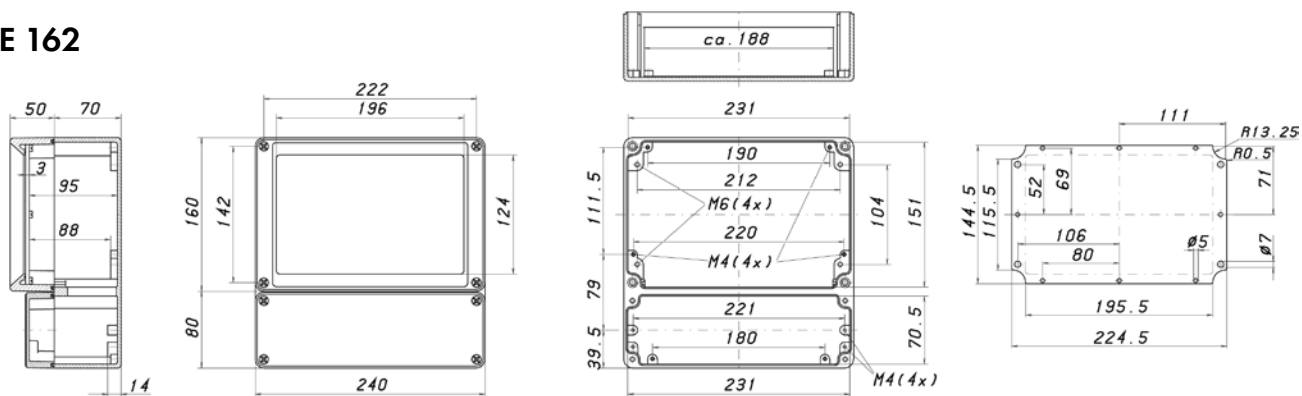


# ROLEC Dimensiones de fijación y montaje aluFACE

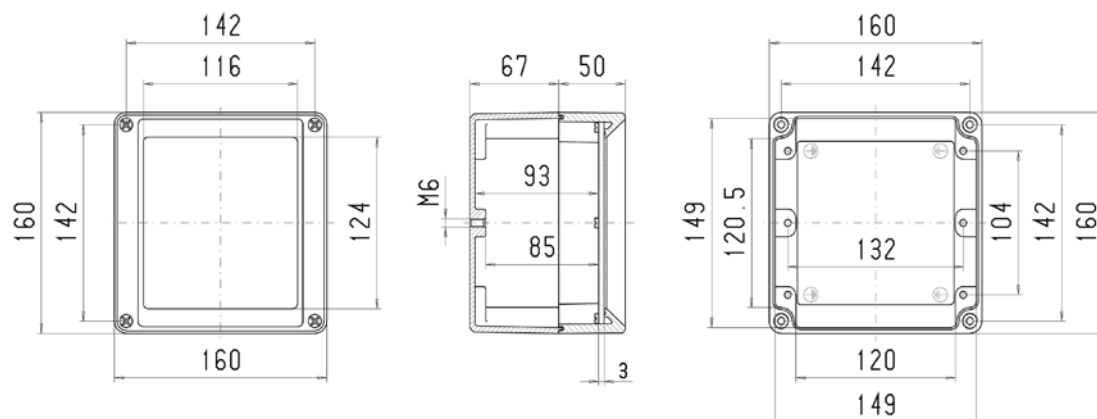
## KTE 160



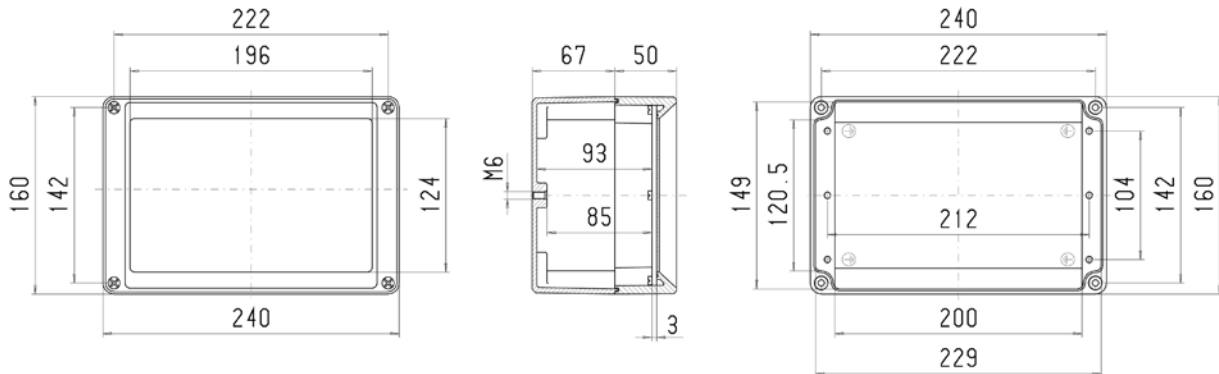
## KTE 162



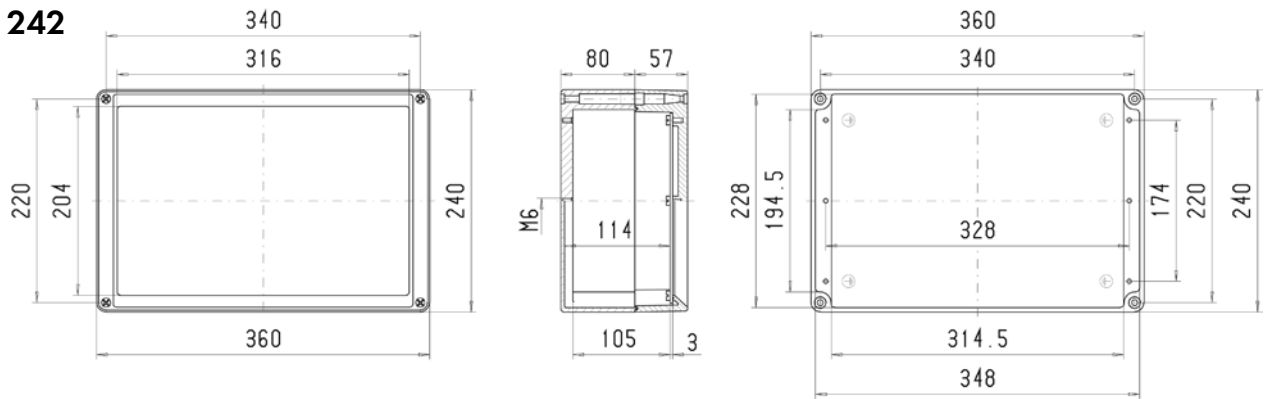
## KE 160



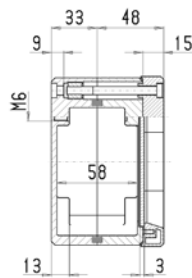
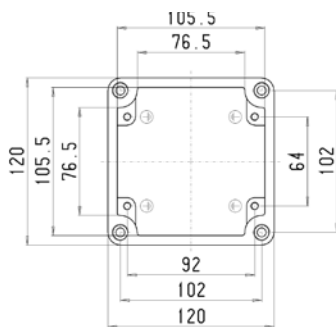
### KE 162



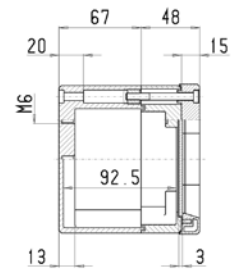
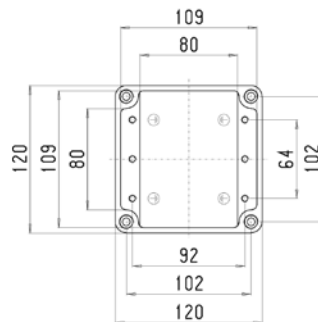
### KE 242



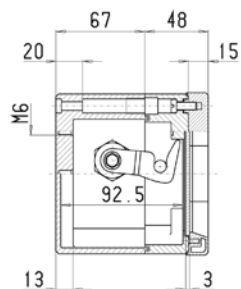
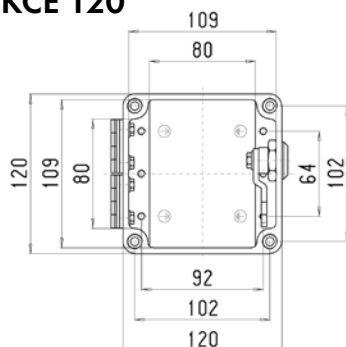
### KVF 120



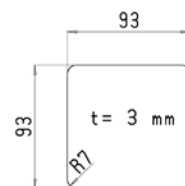
### KVE 120



### KCE 120



Placa frontal  
Superficie 85 x 85 mm

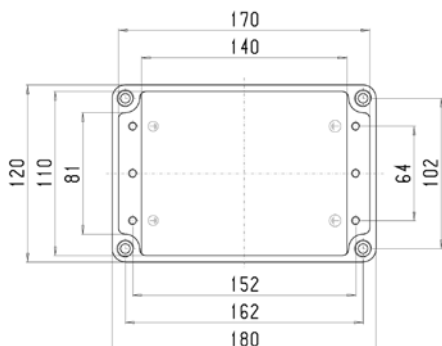


también para los tipos  
KVF/KVE 120

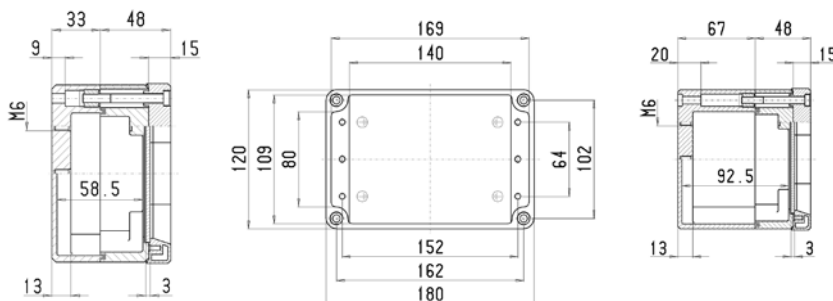
# ROLEC Dimensiones de fijación y montaje

## aluFACE

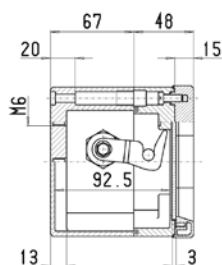
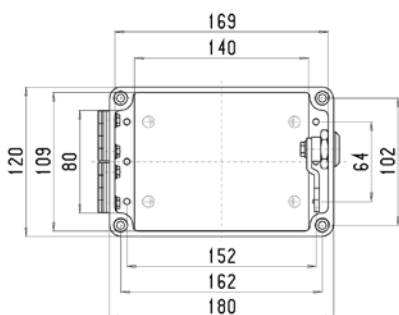
### KVF 122



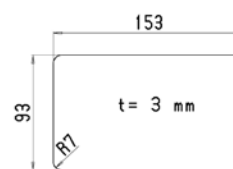
### KVE 122



### KCE 122

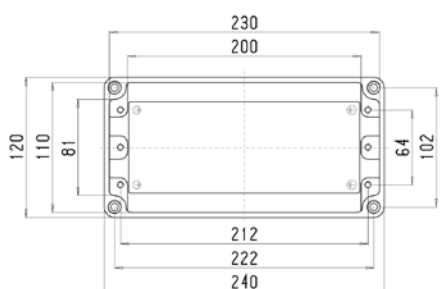


**Placa frontal**  
Superficie 85 x 145 mm

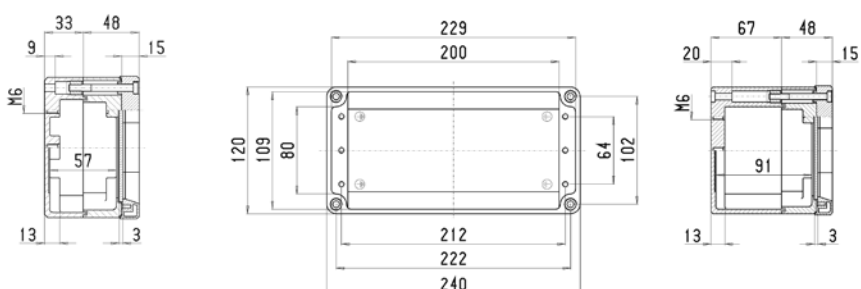


también para los tipos  
KVF/KVE 122

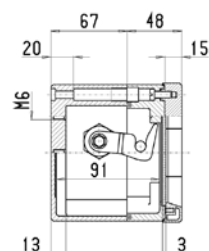
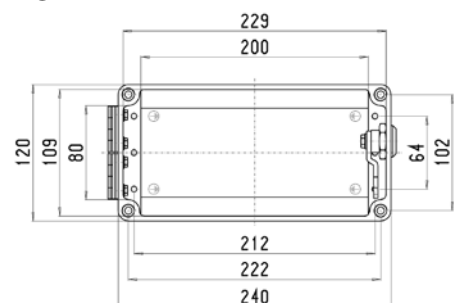
### KVF 124



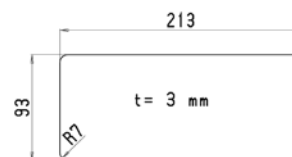
### KVE 124



### KCE 124

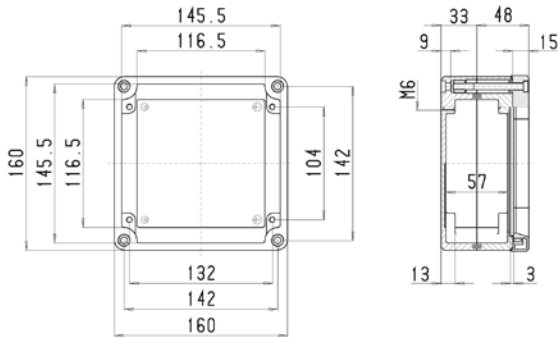


**Placa frontal**  
Superficie 85 x 205 mm

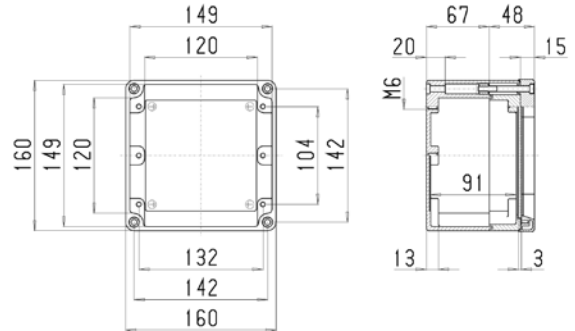


también para los tipos  
KVF/KVE 124

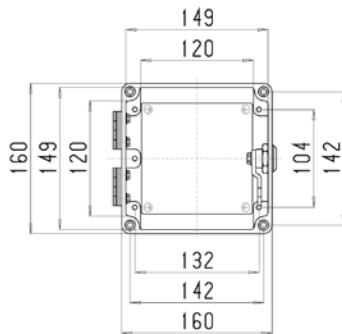
### KVF 160



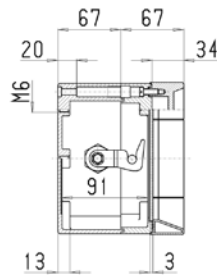
### KVE 160



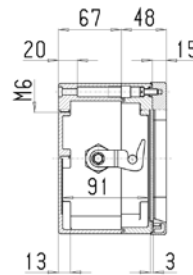
### KSE/KCE 160



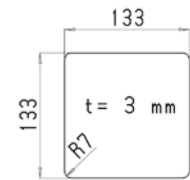
### KSE 160



### KCE 160

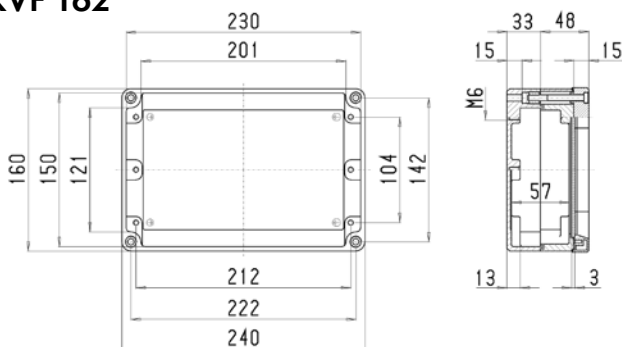


Placa frontal  
Superficie 125 x 125 mm

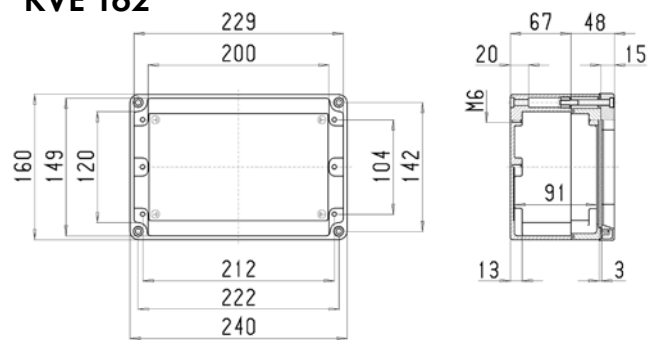


también para los tipos  
KVF/KVE 162

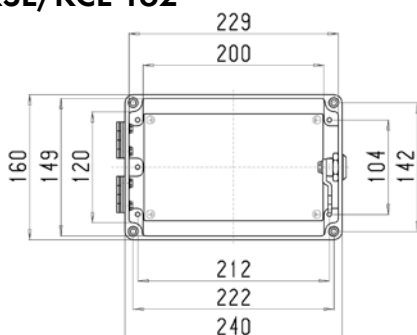
### KVF 162



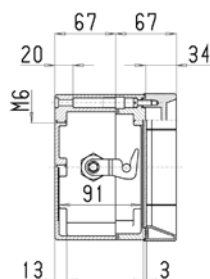
### KVE 162



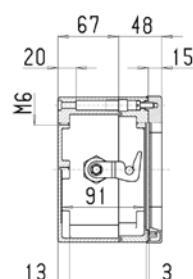
### KSE/KCE 162



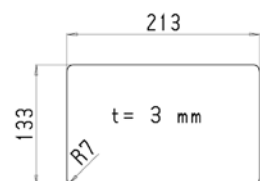
### KSE 162



### KCE 162



Placa frontal  
Superficie 125 x 205 mm

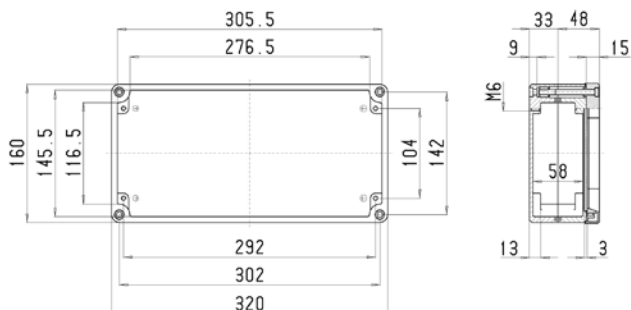


también para los tipos  
KVF/KVE 162

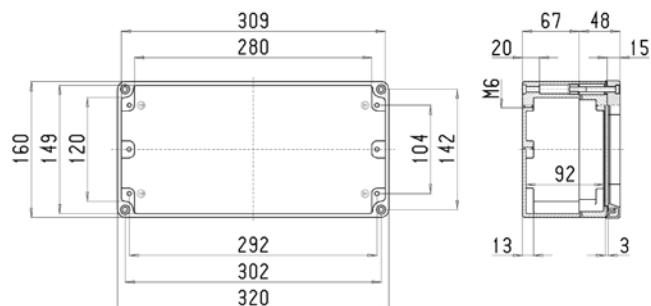
# ROLEC Dimensiones de fijación y montaje

## aluFACE

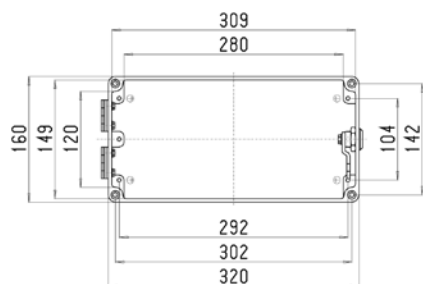
**KVF 164**



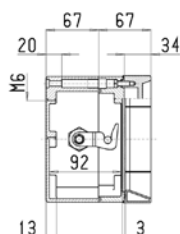
**KVE 164**



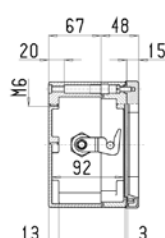
**KSE/KCE 164**



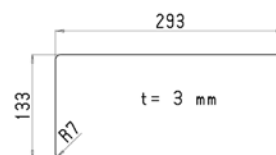
**KSE 164**



**KCE 164**



**Placa frontal**  
Superficie 125 x 285 mm

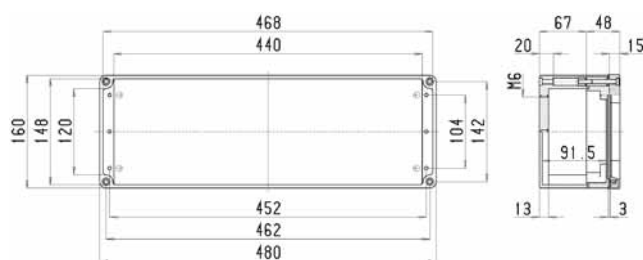


también para los tipos  
KVF/KVE 164

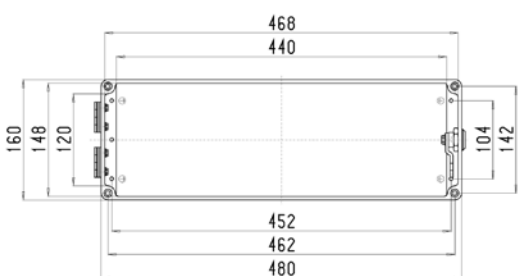
**KVF 166**



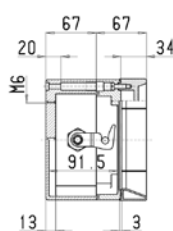
**KVE 166**



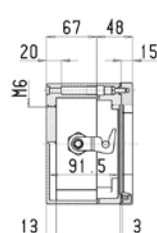
**KSE/KCE 166**



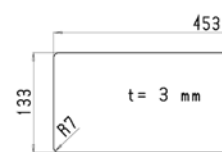
**KSE 166**



**KCE 166**



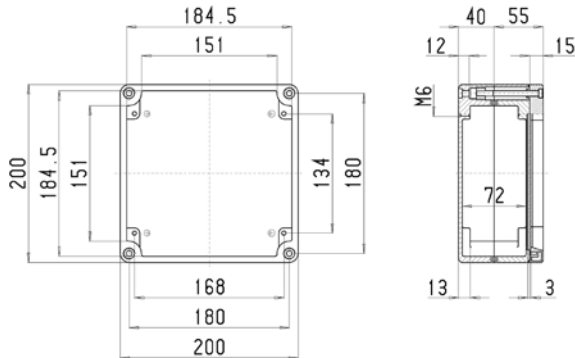
**Placa frontal**  
Superficie 125 x 445 mm



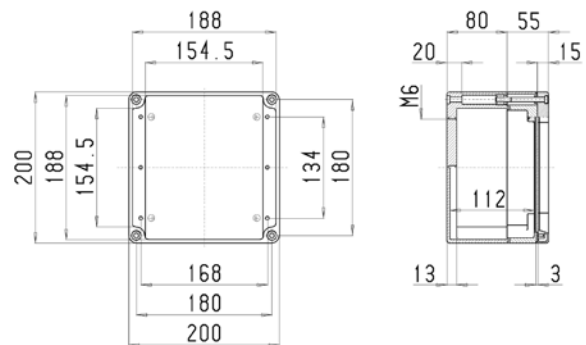
también para los tipos  
KVF/KVE 166



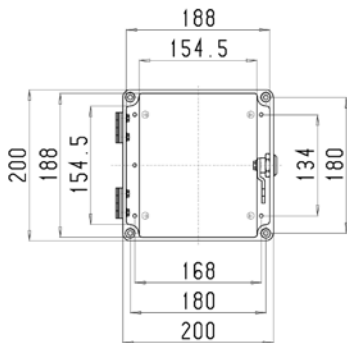
### KVF 200



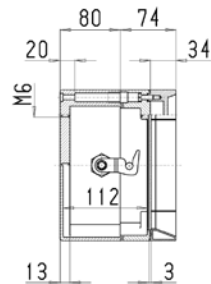
### KVE 200



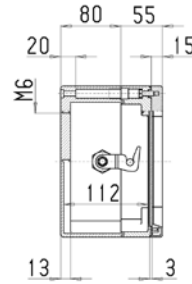
### KSE/KCE 200



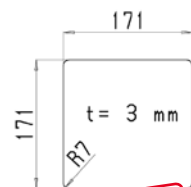
### KSE 200



### KCE 200

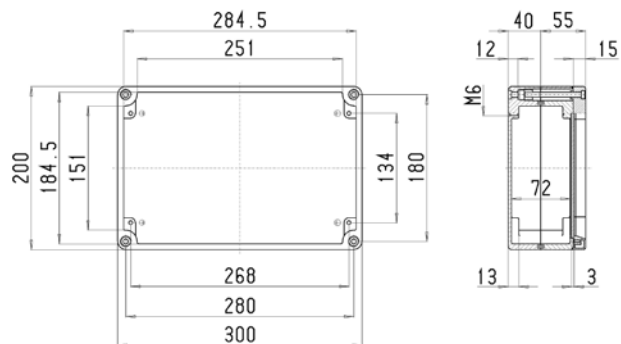


Placa frontal  
Superficie 163 x 163 mm

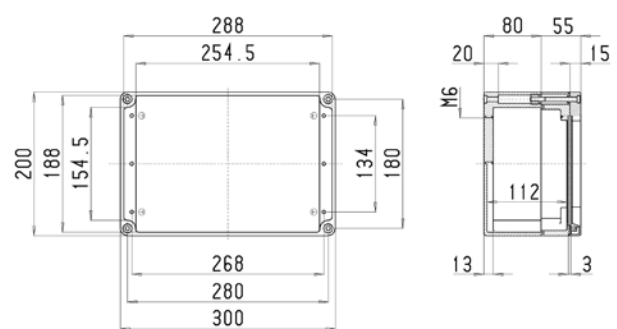


también para los tipos  
KVF/KVE 200

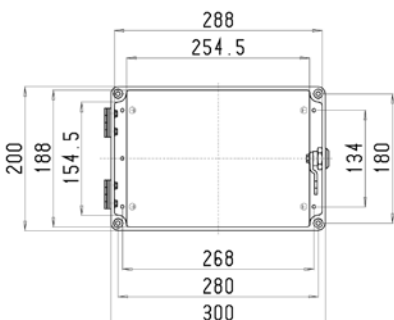
### KVF 202



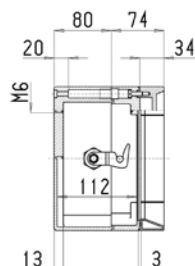
### KVE 202



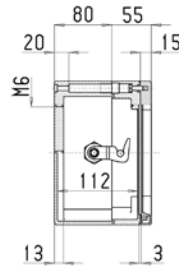
### KSE/KCE 202



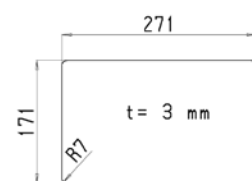
### KSE 202



### KCE 202



Placa frontal  
Superficie 163 x 263 mm

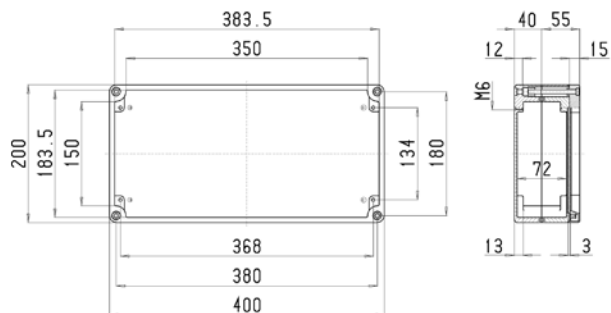


también para los tipos  
KVF/KVE 202

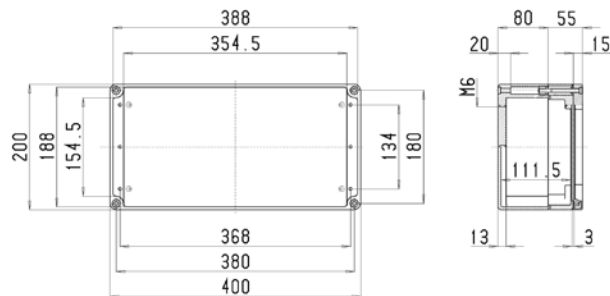
# ROLEC Dimensiones de fijación y montaje

## aluFACE

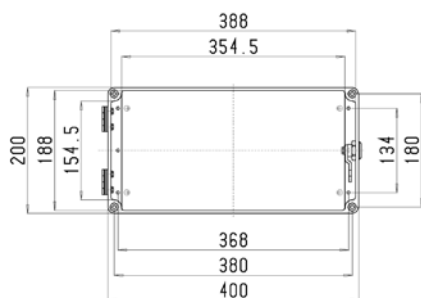
### KVF 204



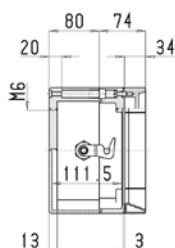
### KVE 204



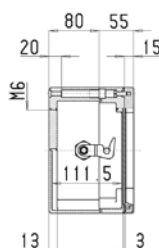
### KSE/KCE 204



### KSE 204

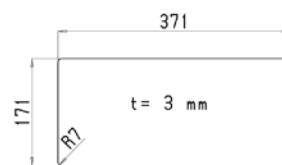


### KCE 204



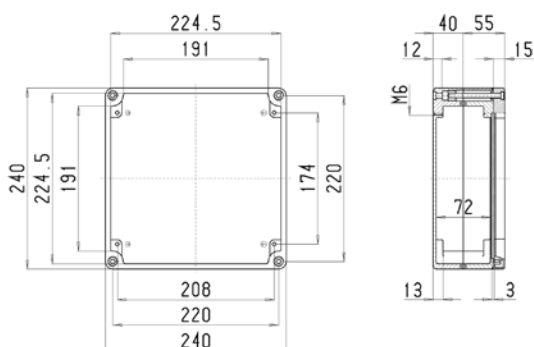
### Placa frontal

Superficie 163 x 363 mm

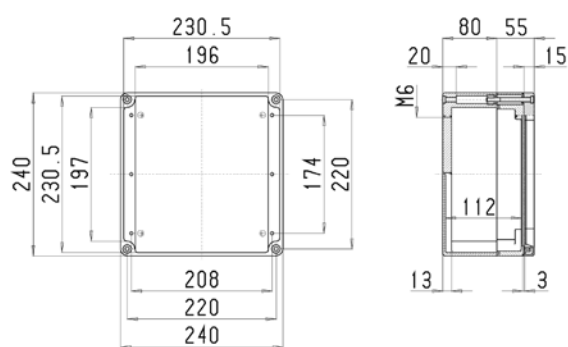


también para los tipos  
KVF/KVE 204

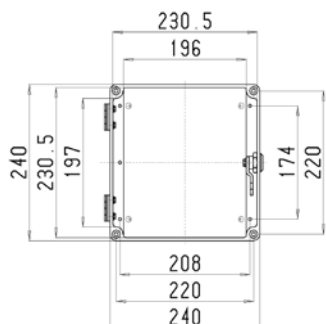
### KVF 240



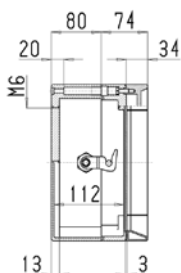
### KVE 240



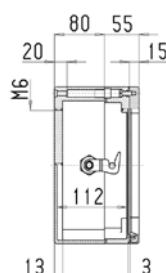
### KSE/KCE 240



### KSE 240

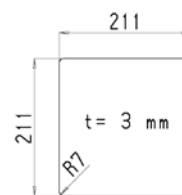


### KCE 240



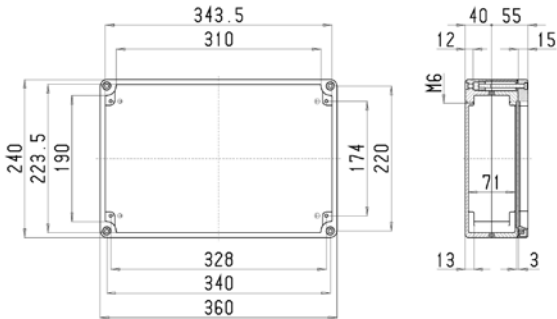
### Placa frontal

Superficie 203 x 203 mm

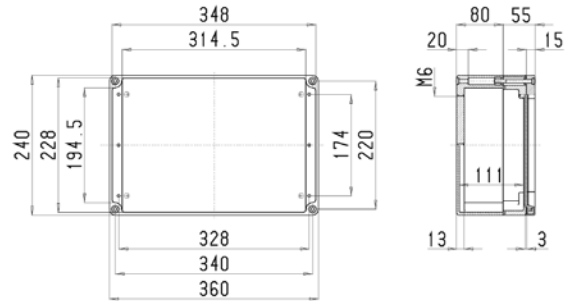


también para los tipos  
KVF/KVE 240

### KVF 242



### KVE 242

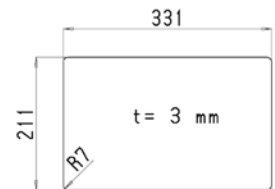
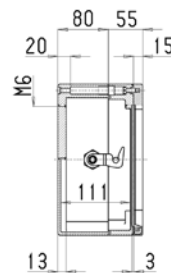
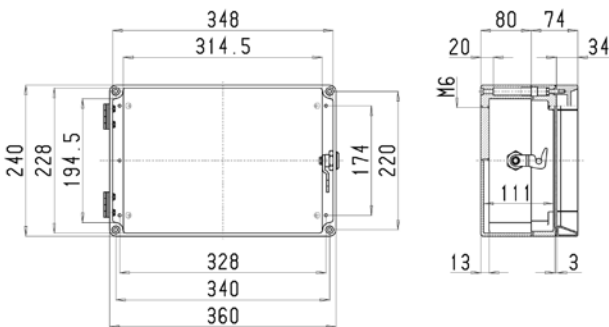


### KSE/KCE 242

#### KSE 242

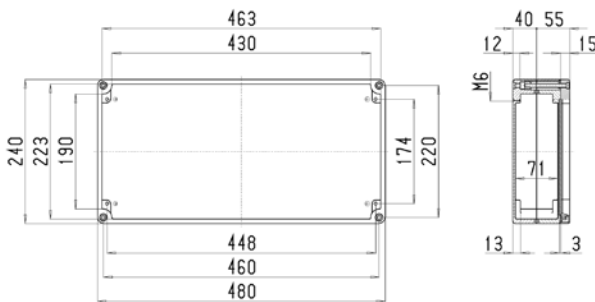
#### KCE 242

Placa frontal  
Superficie 203 x 323 mm

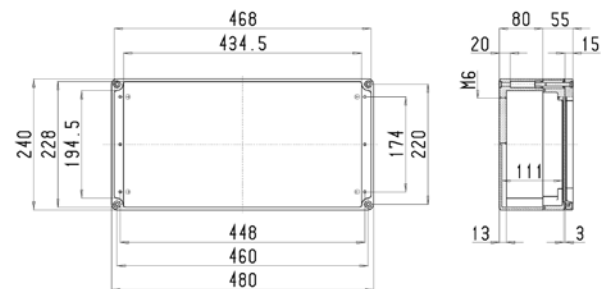


también para los tipos  
KVF/KVE 242

### KVF 244



### KVE 244

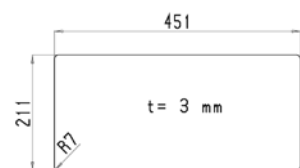
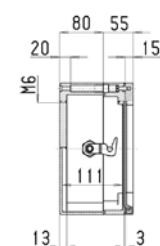
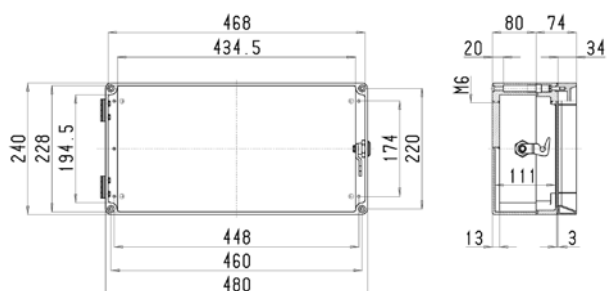


### KSE/KCE 244

#### KSE 244

#### KCE 244

Placa frontal  
Superficie 203 x 443 mm

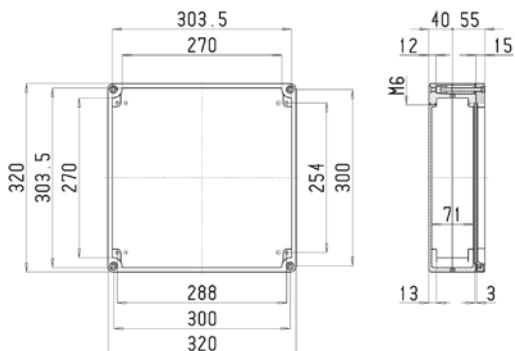


también para los tipos  
KVF/KVE 244

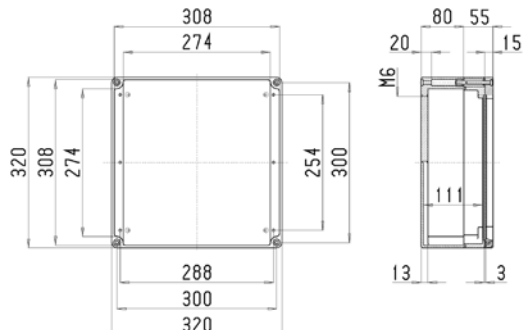
# ROLEC Dimensiones de fijación y montaje

## aluFACE

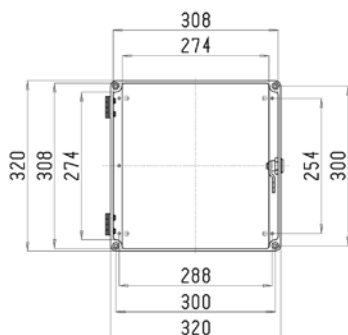
**KVF 320**



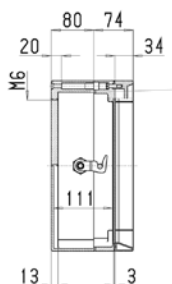
**KVE 320**



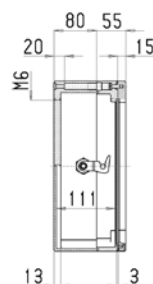
**KSE/KCE 320**



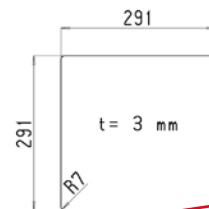
**KSE 320**



**KCE 320**

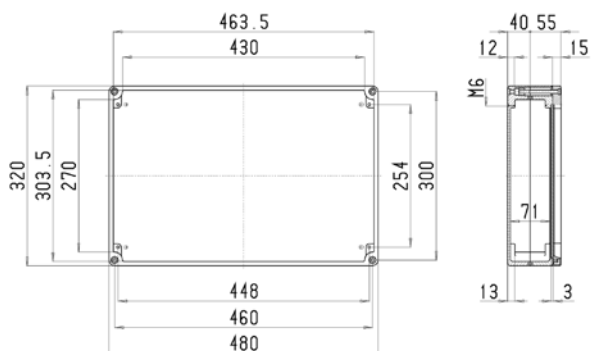


**Placa frontal**  
Superficie 283 x 283 mm

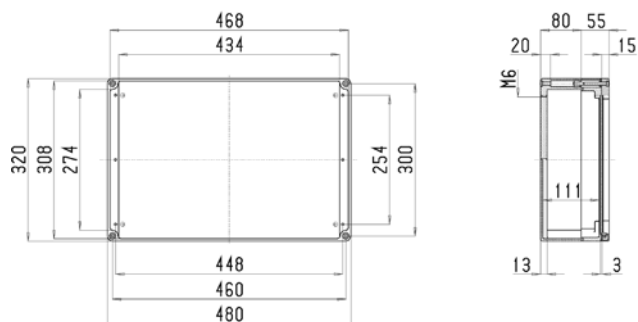


también para los tipos  
KVF/KVE 320

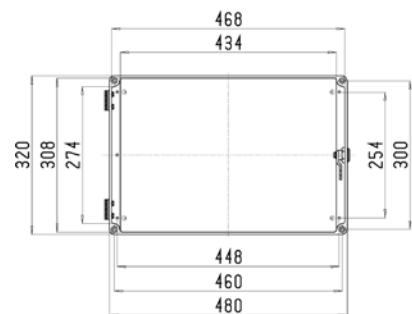
**KVF 322**



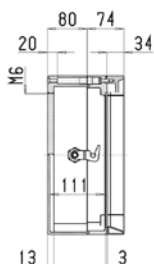
**KVE 322**



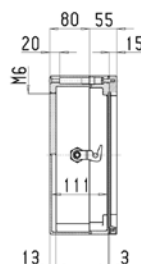
**KSE/KCE 322**



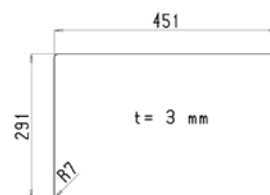
**KSE 322**



**KCE 322**

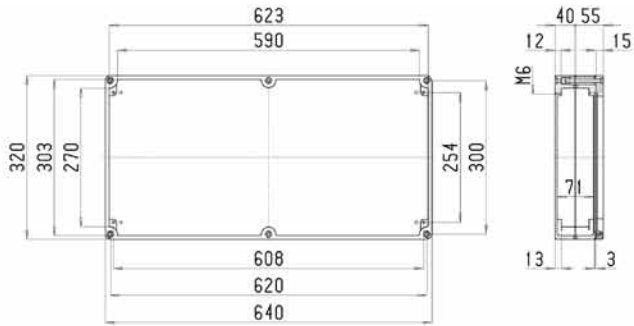


**Placa frontal**  
Superficie 283 x 443 mm

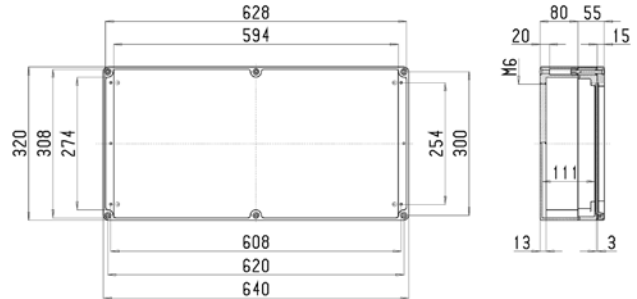


también para los tipos  
KVF/KVE 322

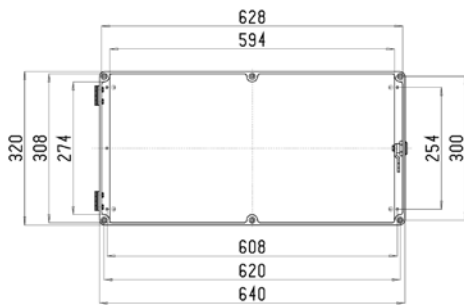
### KVF 324



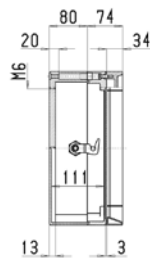
### KVE 324



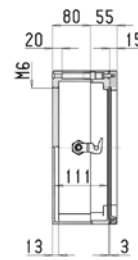
### KSE/KCE 324



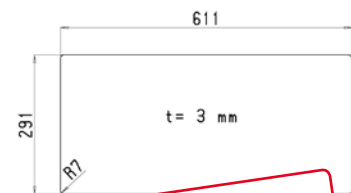
### KSE 324



### KCE 324



### Placa frontal Superficie 283 x 603 mm



también para los  
tipos  
KVF/KVE 324





Our *passion* is enclosures.



# topVISION

**Cajas de comandos ergonómicas  
Cuerpo de chapa de acero con marco frontal de aluminio**

# Datos técnicos

## topVISION



**Cajas:** chapa de acero, pregalvanizada

**Marco frontal:** esquinas fundición a presión de cinc, (Zn Al 4 Cu 1) perfiles de aluminio, (Al Mg Si 0,5)

**Posibilidad de montaje:** rosca de fijación M5

**Placa frontal:** aluminio 3 mm, Al Mg 1, anodizado en plata

**Tipo de protección:** IP54/EN 60529

**Junta:** junta de perfil en forma de U (EPDM) (-40°C hasta +90°C)

**Cierre:** cerradura y bisagra, lado estrecho (lado W)

**Superficie del marco frontal:** pintada en polvo, RAL 7040, gris ventana

**Superficie de la caja:** pintada en polvo, RAL 7035, gris luminoso

**También disponible:**

**Fijación:** sistemas portantes taraPLUS o Quadro 50-60-80, inclusive placa de refuerzo

**Placas de montaje:** chapa de acero, galvanizado

**Asa:** tubo de acero, recubrimiento de polvo, RAL 3020, rojo tráfico, RAL 9005, negro profundo

**Cierre:** cerradura y bisagra, lado largo (lado L)

**Superficie:** protección contra la corrosión, colores especiales

Encontrará más opciones en nuestras tablas de producto.





**Tabla de producto topVISION**

Tipo	N° de mat.	L	W	H	g	M	S	DV	W	X	Y	Z	I
TV 202	150.202.000	300	200	201	5.260	●	□	□	●	●	●	●	●
TV 204	150.204.000	400	200	201	6.170	●	□	□	●	●	●	●	●
TV 240	150.240.000	240	240	201	5.040	●	□	□	●	●	●	●	●
TV 242	150.242.000	360	240	201	6.310	●	□	□	●	●	●	●	●
TV 244	150.244.000	480	240	201	7.600	●	□	□	●	●	●	●	●
TV 320	150.320.000	320	320	201	6.340	●	□	□	●	●	●	●	●
TV 322	150.322.000	480	320	201	8.820	●	□	□	●	●	●	●	●
TV 324	150.324.000	640	320	201	10.830	●	□	□	●	●	●	●	●
TV 400	150.400.000	400	400	251	10.830	●	□	□	●	●	●	●	●
TV 402	150.402.000	600	400	251	13.100	●	□	□	●	●	●	●	●

□ Estándar ● Disponible ○ No disponible

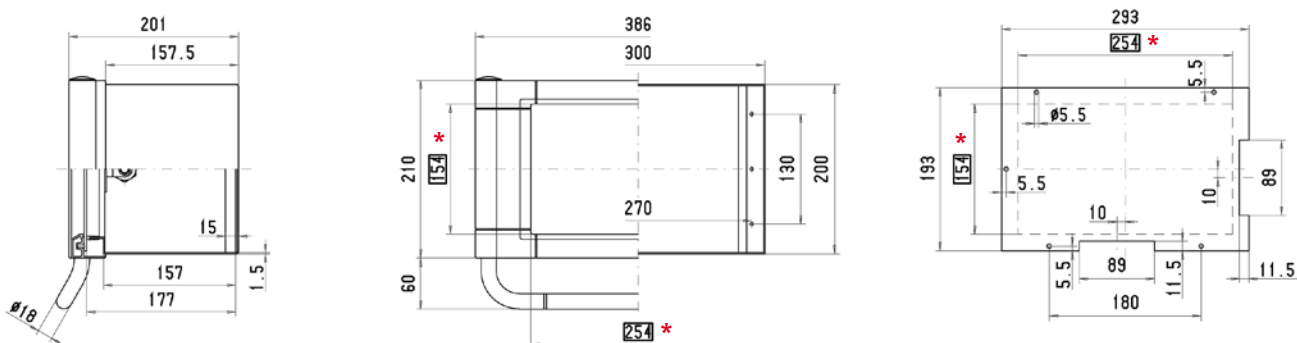
**Autorizaciones:**



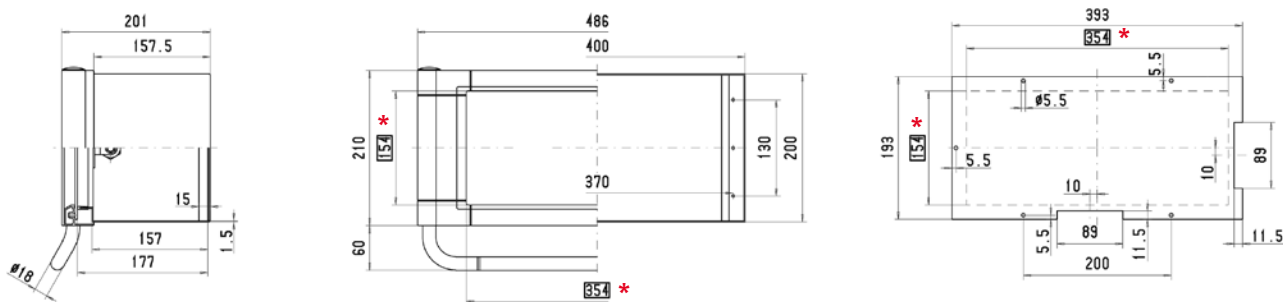
# ROLEC Dimensiones de fijación y montaje

## topVISION

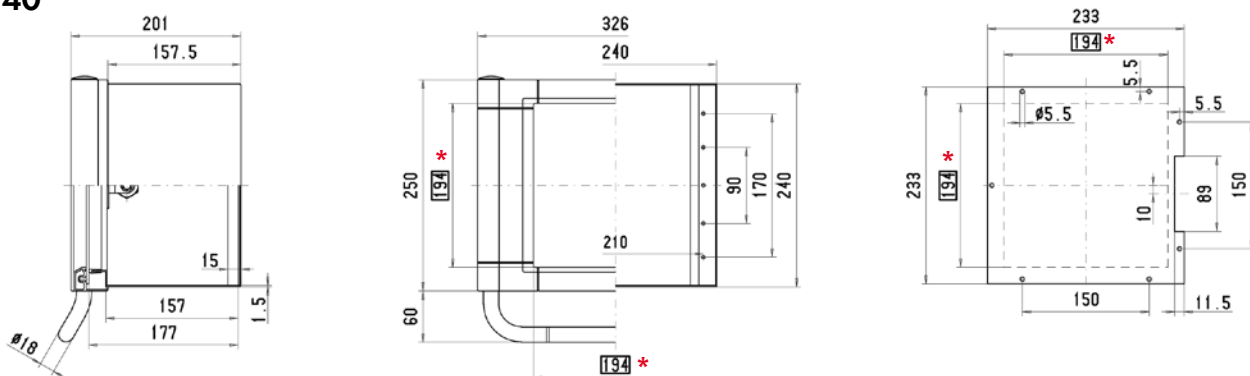
TV 202



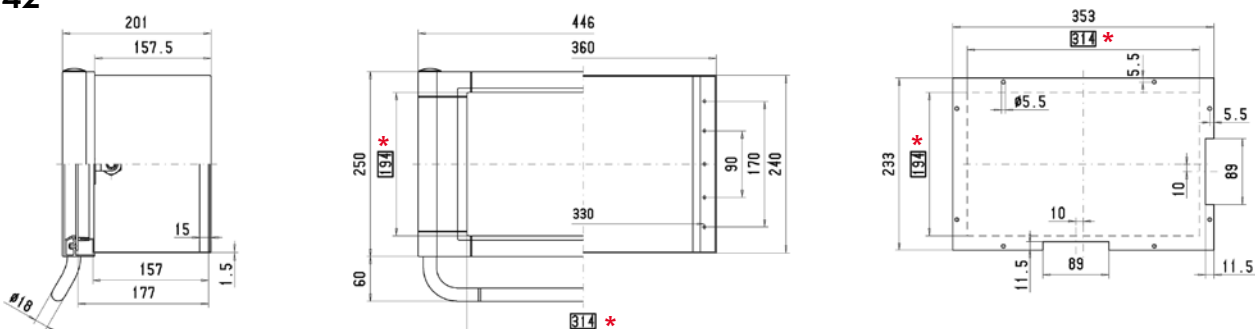
TV 204



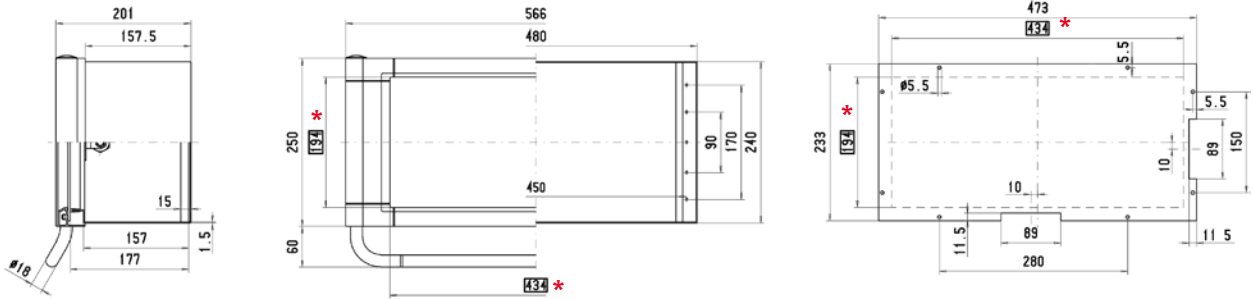
TV 240



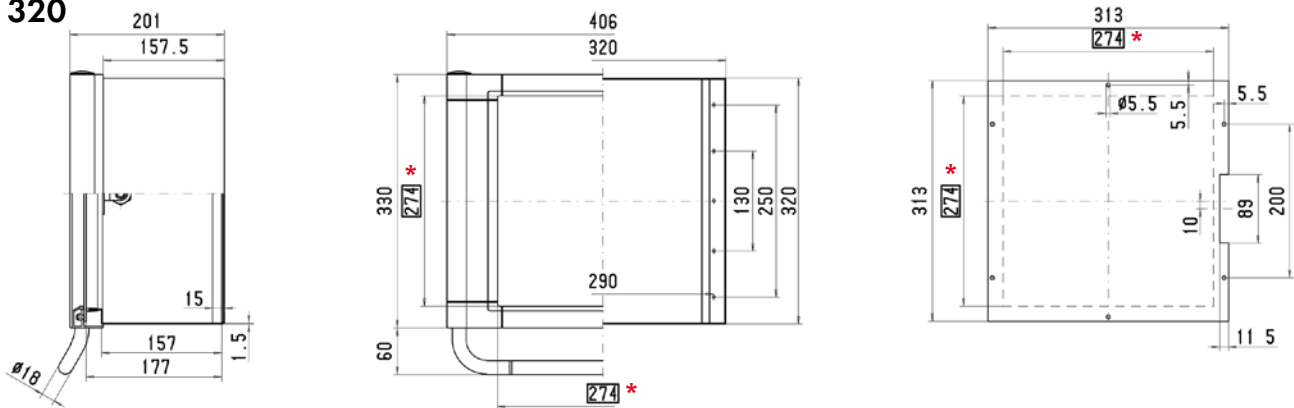
TV 242



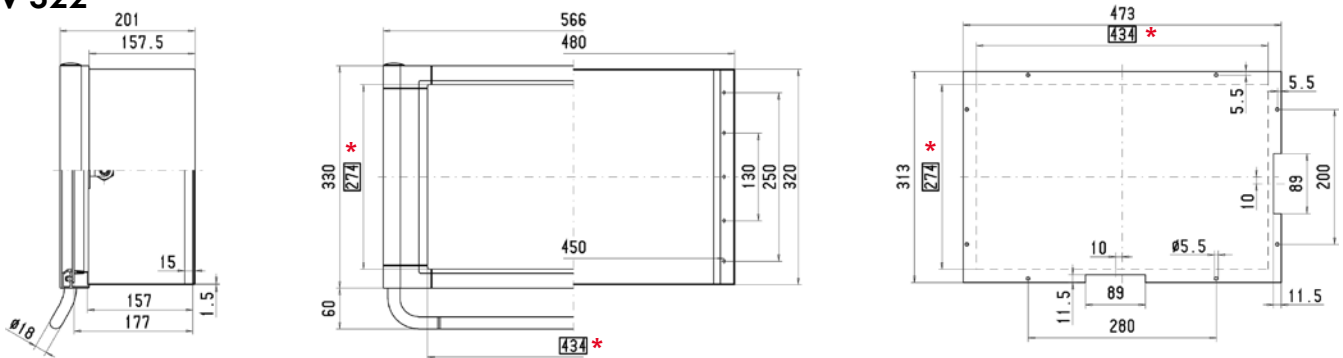
### TV 244



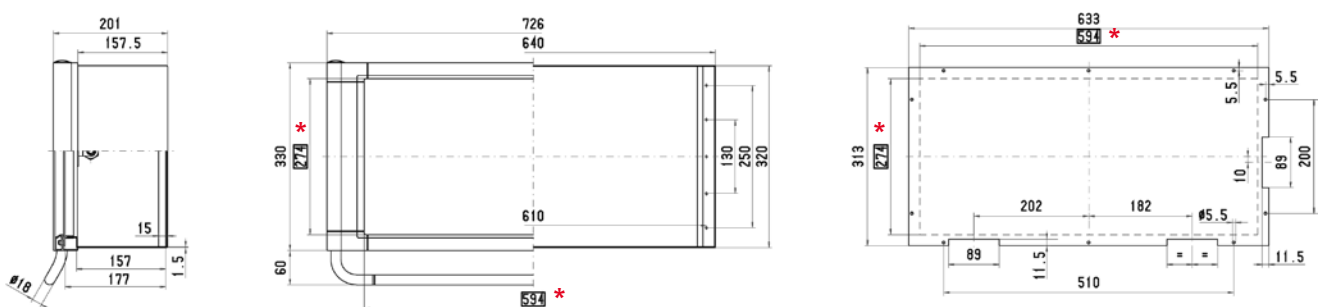
### TV 320



### TV 322



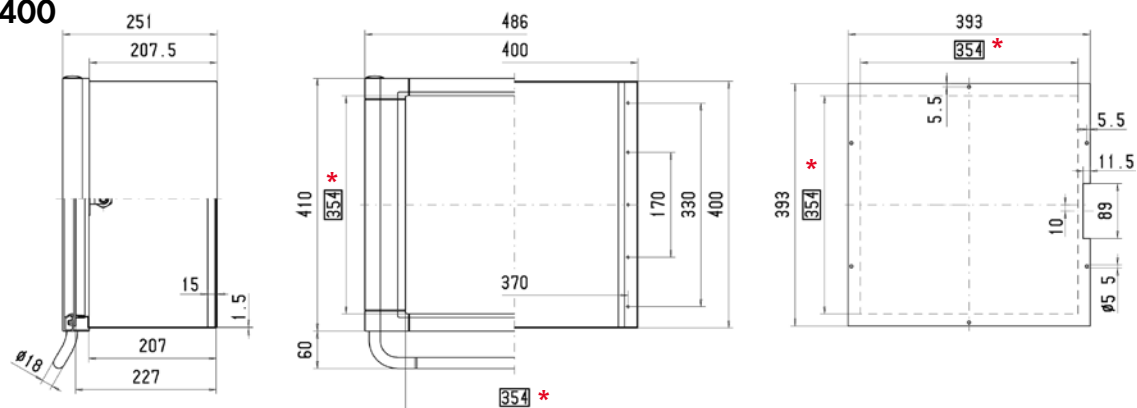
### TV 324



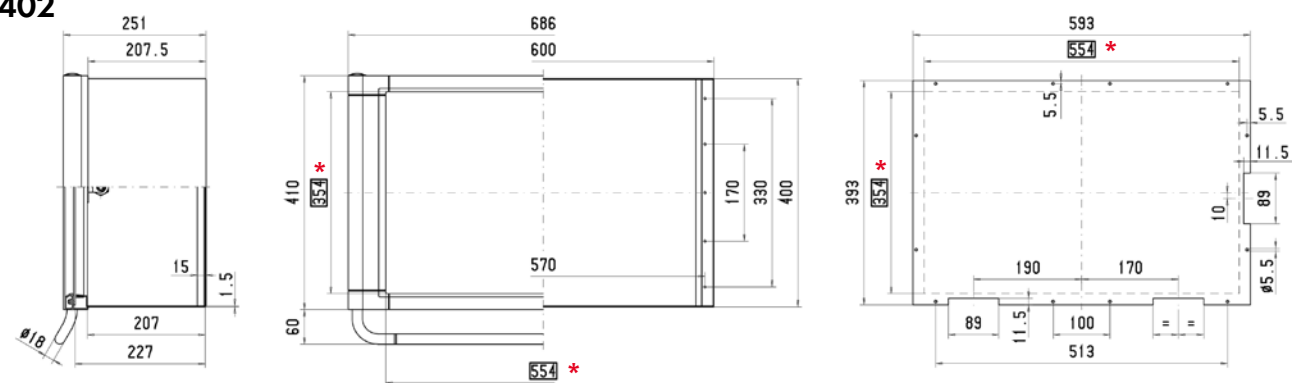
# ROLEC Dimensiones de fijación y montaje

## topVISION

TV 400



TV 402



\* **554** Dimensiones en el marco > superficie frontal visible



Our *passion* is enclosures.



# staKOM

**Caja de comandos**  
**Cuerpo de chapa de acero con marco frontal de aluminio**

# Datos técnicos

## staKOM



**Cajas:** chapa de acero, pregalvanizada

**Marco frontal:** esquinas fundición a presión de cinc, (Zn Al 4 Cu 1) perfiles de aluminio, (Al Mg Si 0,5)

**Posibilidad de montaje:** rosca de fijación M5

**Placa frontal:** aluminio 3 mm, Al Mg 1, anodizado en plata

**Tipo de protección:** IP54/EN 60529

**Junta:** junta de perfil en forma de U (EPDM) (-40°C hasta +90°C)

**Cierre:** cerradura y bisagra, lado estrecho (lado W)

**Superficie del marco frontal:** pintada en polvo, RAL 7016, gris antracita

**Superficie de la caja:** pintada en polvo, RAL 7035, gris luminoso

**También disponible:**

**Fijación:** sistemas portantes taraPLUS o Quadro 50-60-80, inclusive placa de refuerzo

**Placas de montaje:** chapa de acero, galvanizado

**Asa:** tubo de acero, recubrimiento de polvo, RAL 3020, rojo tráfico, RAL 9005, negro profundo

**Cierre:** cerradura y bisagra, lado largo (lado L)

**Superficie:** protección contra la corrosión, colores especiales

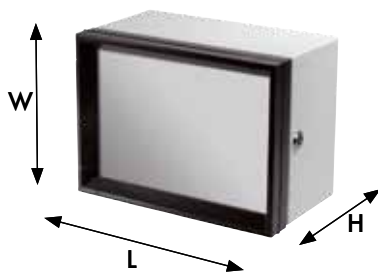
Encontrará más opciones en nuestras tablas de producto.

Tabla de producto staKOM

Tipo	N° de mat.	L	W	H	g							
SK 242	160.242.000	360	240	201	6.310	●	□	□	●	●	●	●
SK 244	160.244.000	480	240	201	7.600	●	□	□	●	●	●	●
SK 320	160.320.000	320	320	201	6.340	●	□	□	●	●	●	●
SK 322	160.322.000	480	320	201	8.820	●	□	□	●	●	●	●
SK 400	160.400.000	400	400	251	10.830	●	□	□	●	●	●	●
SK 402	160.402.000	600	400	251	13.100	●	□	□	●	●	●	●

□ Estándar ● Disponible ○ No disponible

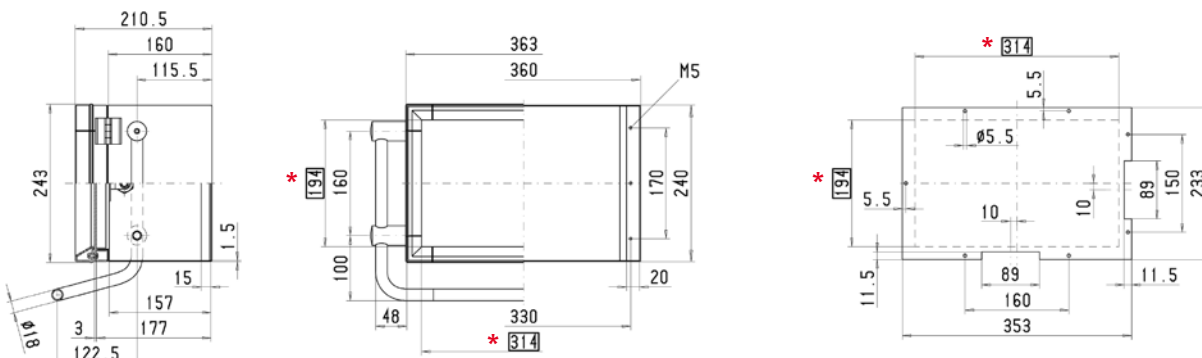
Autorizaciones:



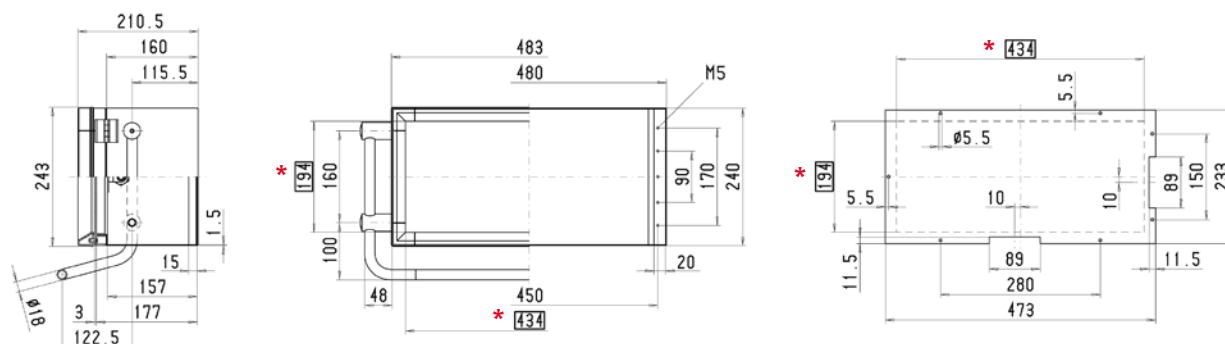
# ROLEC Dimensiones de fijación y montaje

## staKOM

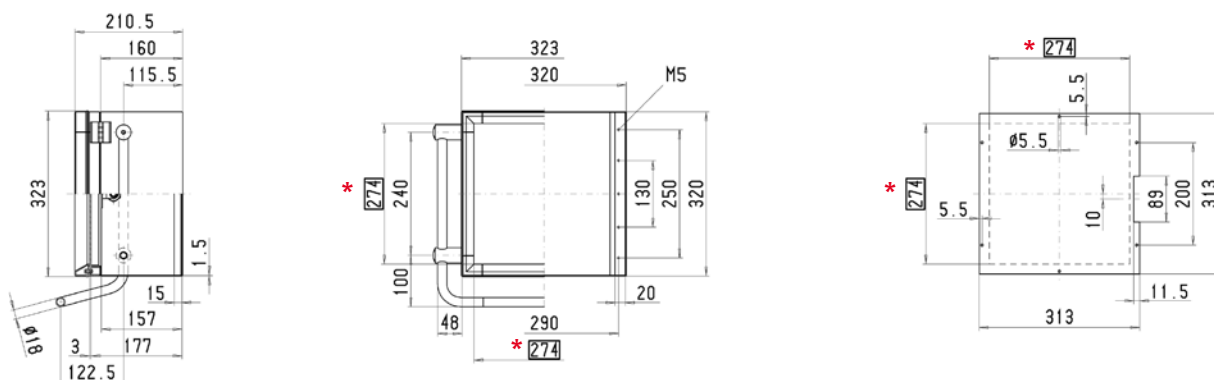
### SK 242



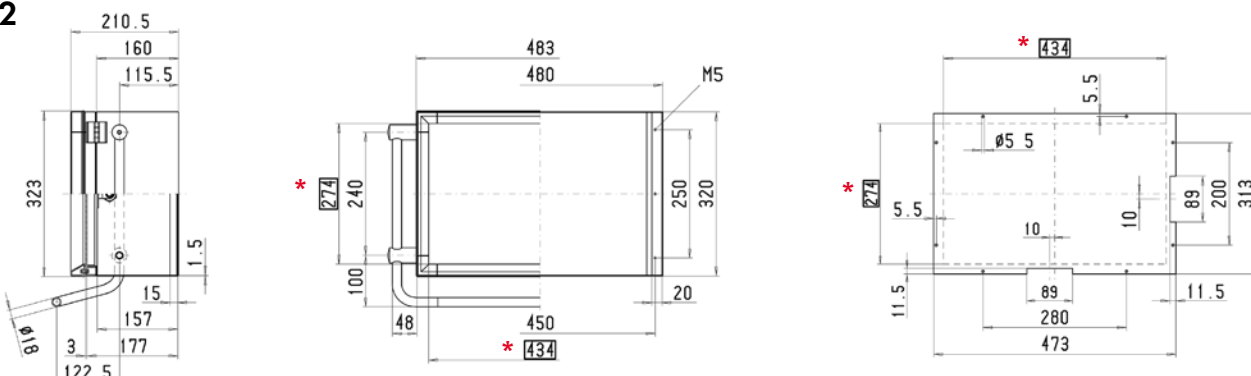
### SK 244



### SK 320

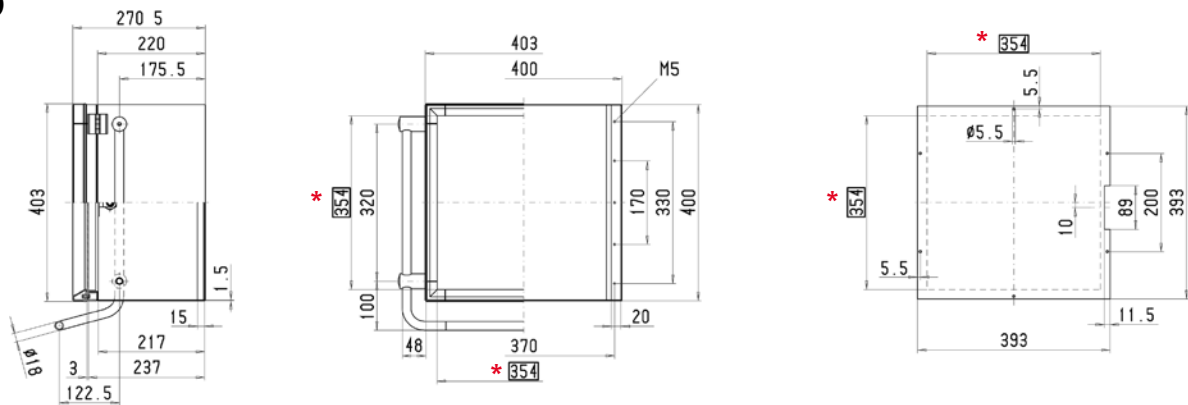


### SK 322

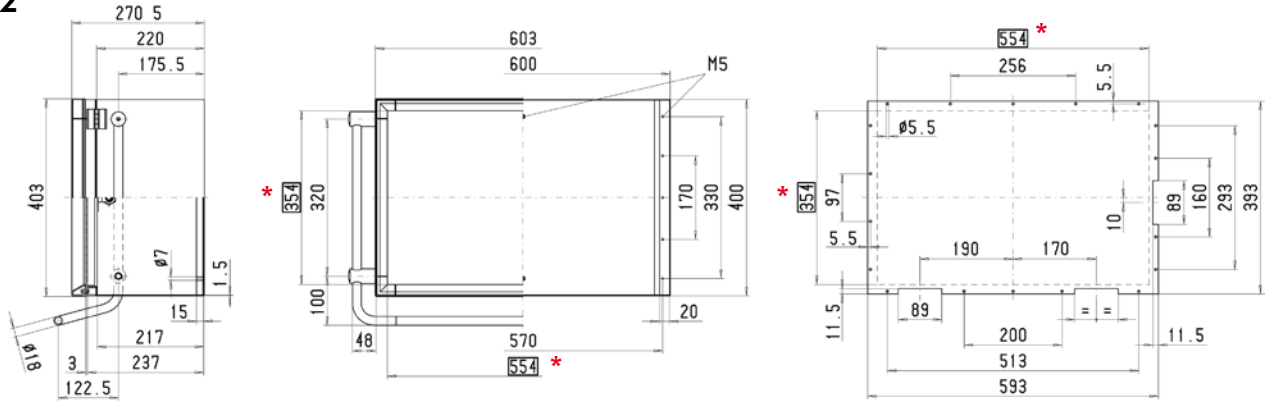




### SK 400



### SK 402



\* **554** Dimensiones en el marco > superficie frontal visible





Our *passion* is enclosures.



# multiVISION

**Caja variable de comandos y para pantallas  
fabricada en perfiles de aluminio**

# Datos técnicos

## multiVISION Kommando



multiVISION Comando



Asa RAL 3020,  
rojo tráfico



Asa RAL 9005,  
negro profundo



K1 lado posterior con  
cerradura y bisagra



Combinación K3 cerradura y  
bisagra (lado W)



Sistemas portantes opcionales  
taraPLUS o QUADRO

**Cajas:** perfiles de aluminio, (Al Mg Si 0,5) esquinas (Al Si 12)

**Puerta:** perfiles de aluminio, (Al Mg Si 0,5) esquinas (Al Si 12)

**Posibilidad de montaje:** Contornos para insertar tuercas elásticas M4/M5

**Placa frontal:** aluminio 3 mm, Al Mg 1, anodizado en plata

**Tipo de protección:** IP65/EN 60529

**Junta de la caja:** cloropreno (CR) junta del perfil (-30°C hasta +90°C)

**Junta de la placa frontal:** cloropreno (CR) junta tórica (-30°C hasta +90°C)

**Cierre:** cerradura y bisagra, lado estrecho (lado W)

**Superficie de la puerta:** pintada en polvo, RAL 7040, gris ventana

**Superficie de la caja:** pintada en polvo, RAL 7040, gris ventana

**También disponible:**

**Fijación:** sistemas portantes taraPLUS o Quadro 50-60-80,

**Fijación exterior:** GD-Zn Al 4 Cu 1/DIN EN 12844

**Asa:** tubo de acero, recubrimiento de polvo

RAL 3020, rojo tráfico

RAL 9005, negro profundo

**Cierre:** cerradura y bisagra, lado largo (lado L)

**Superficie:** Colores especiales

**Encontrará más opciones en nuestras tablas de producto.**

Tabla de producto multiVISION Comando

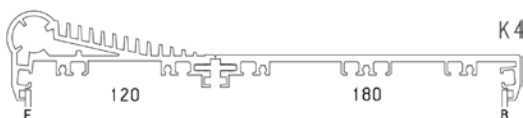
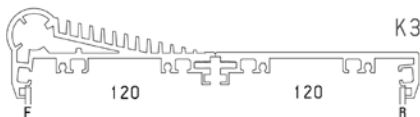
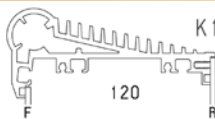
Tipo	Perfil	M	I	DV	W	X	Y	Z	RS
MVK 01	K1	●	●	□	●	●	●	●	●
MVK 02	K2	●	●	□	●	●	●	●	○
MVK 03	K3	●	●	□	●	●	●	●	○
MVK 04	K4	●	●	□	●	●	●	●	○

□ Estándar ● Disponible ○ No disponible

MVK W x H\* x K\*\*  
 EJEMPLO MVK 450\* x 350\* x K3\*\*+M+I

\*Dimensiones en mm, según selección 200 - 800 mm \*\*Combinación de perfiles

Autorizaciones:



### Combinaciones de perfiles

F = placa frontal  
 R = lado posterior



# Datos técnicos

## multiVISION Display



multiVISION Display, perfil de una pieza D2



Asa RAL 3020, rojo tráfico



Asa RAL 9005, negro profundo



D2 lado posterior con cerradura y bisagra



Combinación D4 cerradura y bisagra (lado W)



Sistemas portantes opcionales taraPLUS o QUADRO

**Cajas:** perfiles de aluminio, (Al Mg Si 0,5) esquinas (Al Si 12)  
**Puerta:** perfiles de aluminio, (Al Mg Si 0,5) esquinas (Al Si 12)  
**Possibilidad de montaje:** Contornos para insertar tuercas elásticas M4/M5  
**Placa frontal:** aluminio 3 mm, Al Mg 1, anodizado en plata  
**Tipo de protección:** IP65/EN 60529  
**Junta de la caja:** cloropreno (CR) junta del perfil (-30°C hasta +90°C)  
**Junta de la placa frontal:** cloropreno (CR) junta tórica (-30°C hasta +90°C)  
**Cierre:** cerradura y bisagra, lado estrecho (lado W)  
**Superficie de la puerta:** pintada en polvo, RAL 7040, gris ventana  
**Superficie de la caja:** pintada en polvo, RAL 7040, gris ventana

### También disponible:

**Fijación:** sistemas portantes taraPLUS o Quadro 50-60-80,  
**Fijación exterior:** GD-Zn Al 4 Cu 1/DIN EN 12844  
**Asa:** tubo de acero, recubrimiento de polvo RAL 3020, rojo tráfico RAL 9005, negro profundo  
**Cierre:** cerradura y bisagra, lado largo (lado L)  
**Superficie:** Colores especiales

Encontrará más opciones en nuestras tablas de producto.

Tabla de producto multiVISION Display

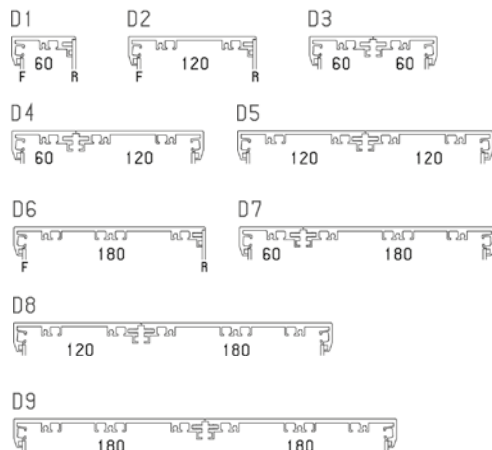
Tipo	Perfil	Dimensiones en mm	M	I	DV	W	X	Y	Z	RS
MVK 01	D1	60	●	●	□	●	●	●	●	●
MVD 02	D2	120	●	●	□	●	●	●	●	●
MVD 02	D3	60/60	●	●	□	●	●	●	●	○
MVD 02	D4	60/120	●	●	□	●	●	●	●	○
MVD 02	D5	120/120	●	●	□	●	●	●	●	○
MVD 06	D6	180	●	●	□	●	●	●	●	●
MVD 07	D7	60/180	●	●	□	●	●	●	●	○
MVD 08	D8	120/180	●	●	□	●	●	●	●	○
MVD 09	D9	180/180	●	●	□	●	●	●	●	○

□ Estándar ● Disponible ○ No disponible

MVD W x H\* x D\*\*  
**EJEMPLO** MVD 550 x 450\* x D3\*\* + M + I

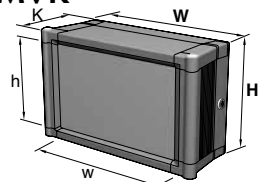
\*Dimensiones en mm, según selección 200 - 800 mm \*\*Combinación de perfiles

Autorizaciones:

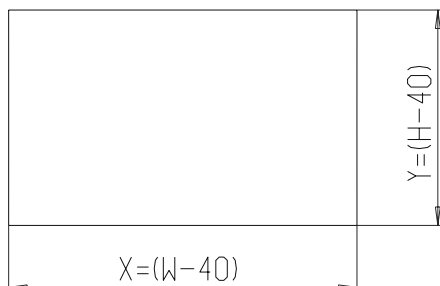


# ROLEC Dimensiones de fijación y montaje multiVISION Kommando + Display

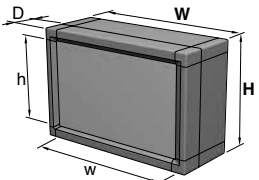
**MVK**



Placa frontal

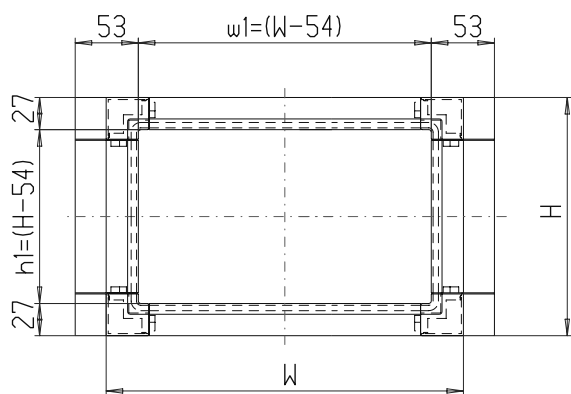


**MVD**

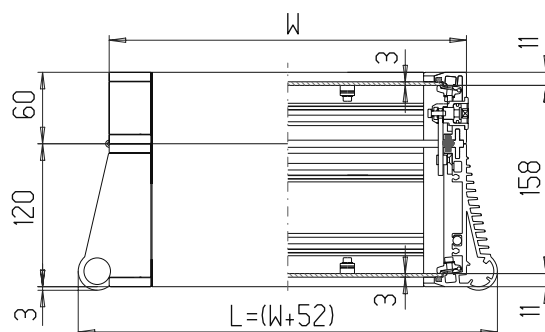


- W = Dimensiones nominales (medidas exteriores, ancho)
- H = Dimensiones nominales (medidas exteriores, alto)
- w = dimensión de montaje libre, ancho (W-54)
- h = dimensión de montaje libre, alto (H-54)
- L = ancho delantero (solo MVK) (W+52)
- X = Ancho de la placa frontal (W-40)
- Y = Alto de la placa frontal (H-40)
- Bisagras: lado H

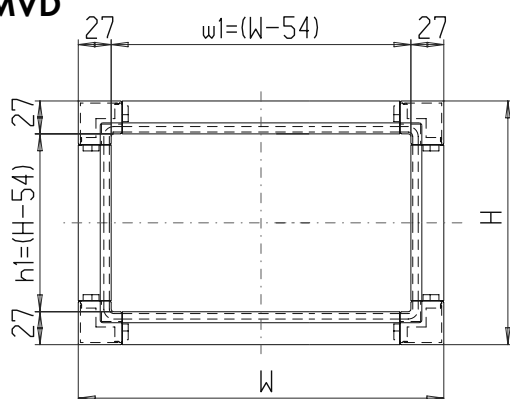
**MVK**



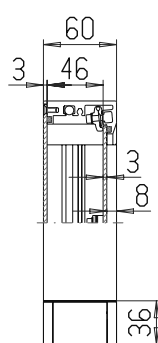
**K2**



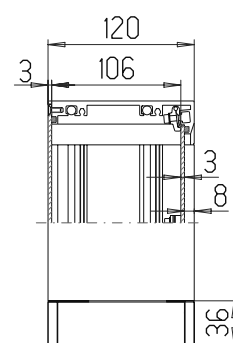
**MVD**



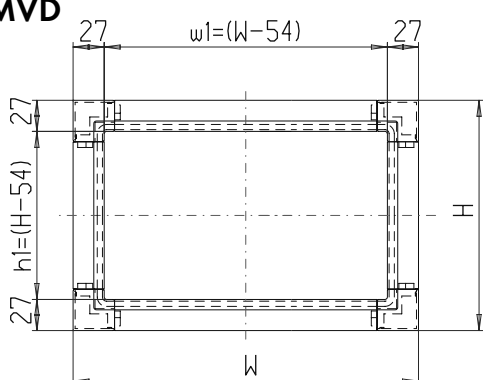
**D1**



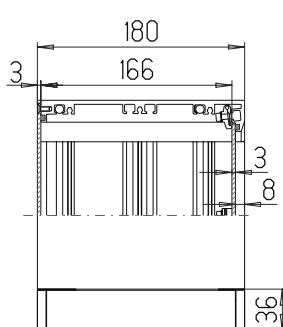
**D2**



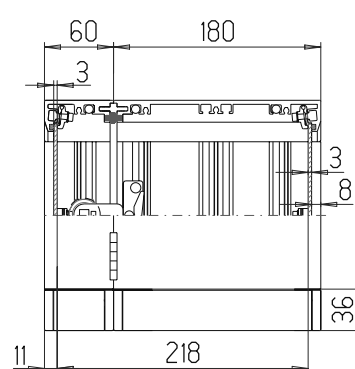
**MVD**



**D6**

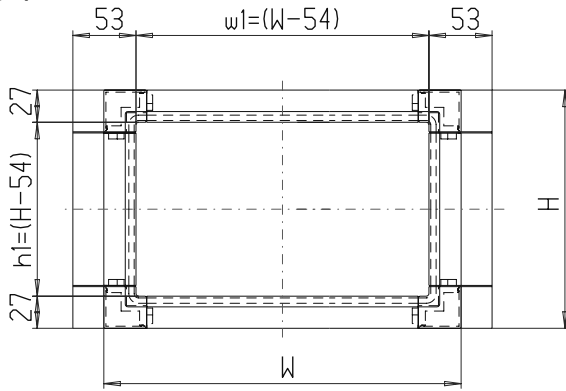


**D7**

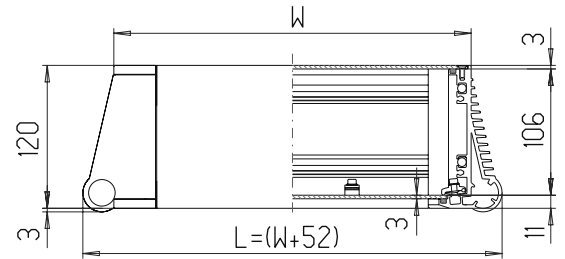




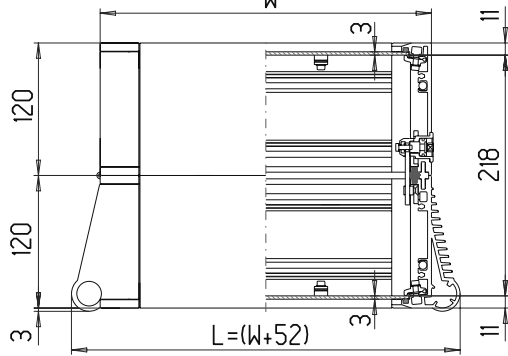
**MVK**



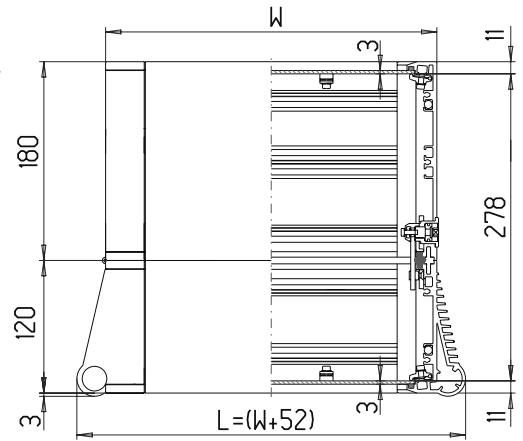
**K1**



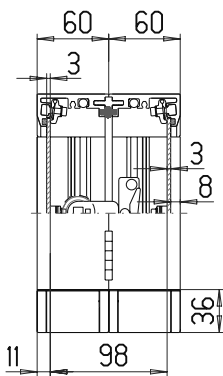
**K3**



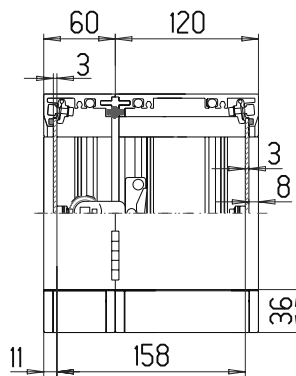
**K4**



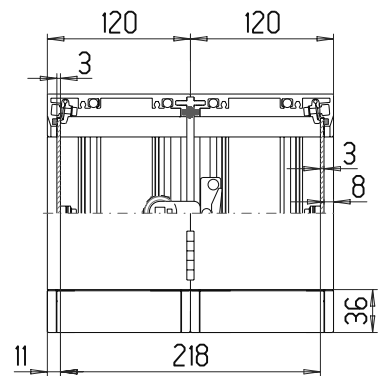
**D3**



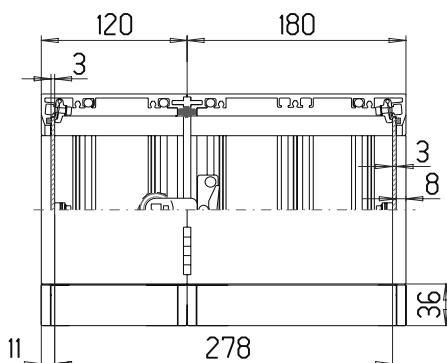
**D4**



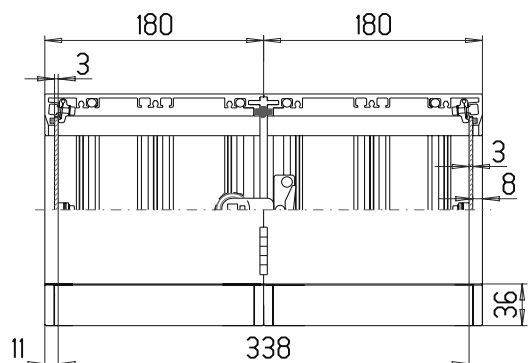
**D5**



**D8**



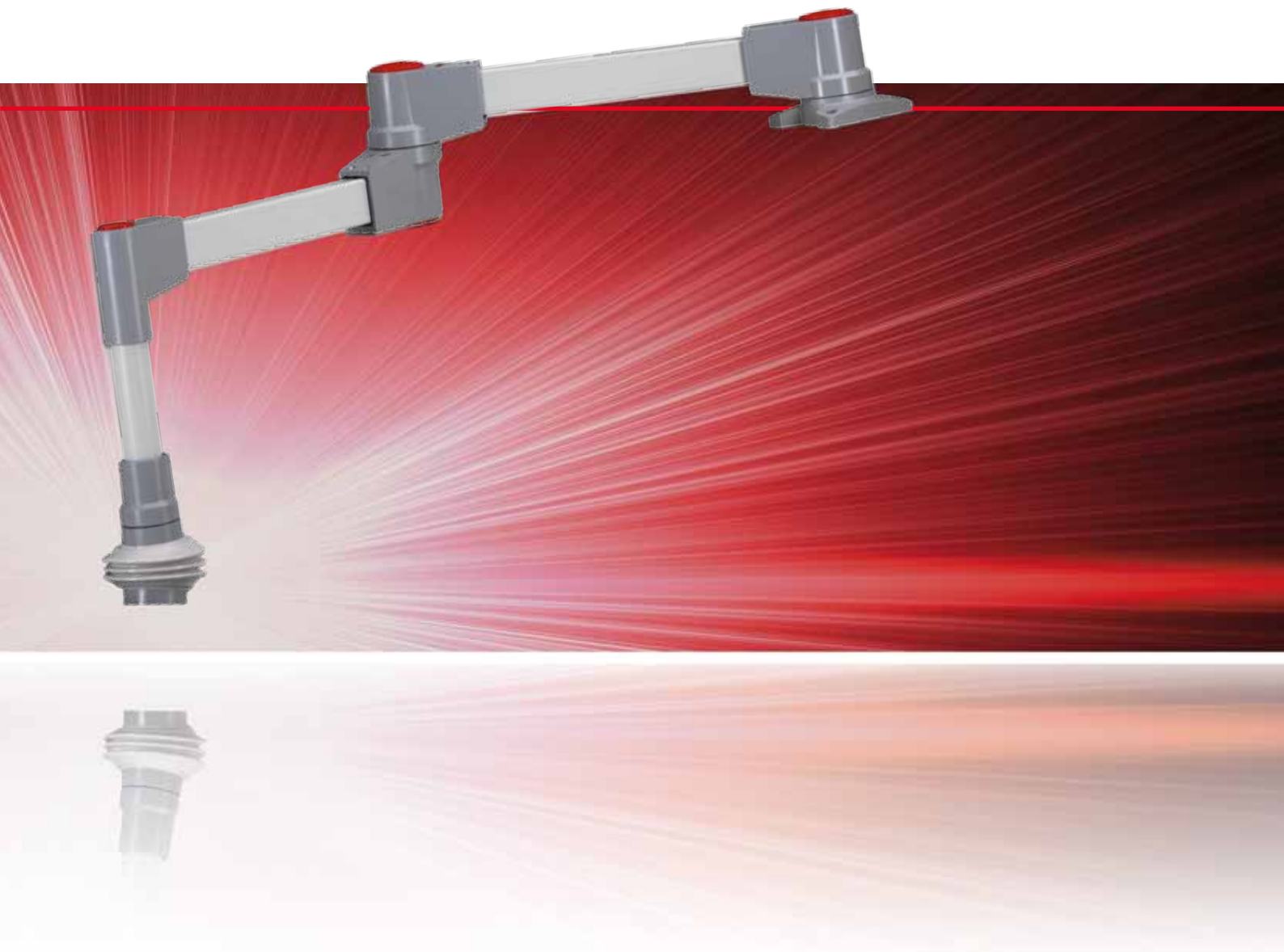
**D9**







Our *passion* is enclosures.

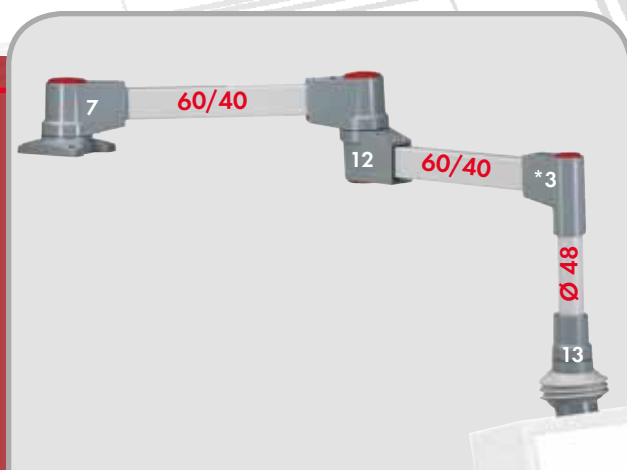


# taraPLUS

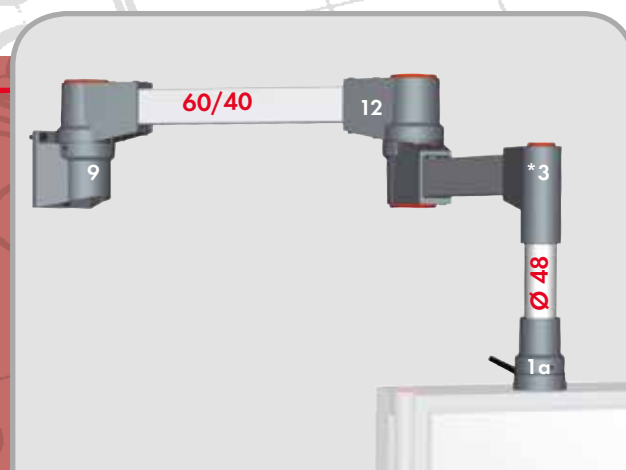
Sistemas variables de brazo de soporte

# Datos técnicos

## taraPLUS



Articulación de poste, articulación intermedia, ángulo 48, acoplamiento de inclinación giratorio taraPLUS



Articulación de pared, articulación intermedia, ángulo 48, acoplamiento giratorio colgante taraPLUS



Pata de apoyo 70, articulación flotante, ángulo 48, acoplamiento de inclinación giratorio taraPLUS



Pata de apoyo 48, acoplamiento de inclinación giratorio taraPLUS

**Material de los elementos del sistema:**  
aleación de fundición de aluminio (Al Si 12)

**Material del tubo:** acero, trefilado

**Dimensiones del tubo:**

circular Ø 48 mm  
circular Ø 70 mm  
rectangular 60/40 mm  
cuadrado 50 mm

**Fuelles:** RAL 7035, gris luminoso

**Tornillo circular autoterrajador:** acero, galvanizado

**Tipo de protección:** IP54/EN 60529

**Superficie de los elementos del sistema:** pintada en polvo, RAL 7040, gris ventana

**Superficie de los tubos:** pintada en polvo, RAL 7035, gris luminoso

**Opcional:**

**Cajas de mandos:** aluFACE, staKOM, topVISION y multiVISION

**Superficie:** colores especiales para los elementos del sistema  
colores especiales para los tubos

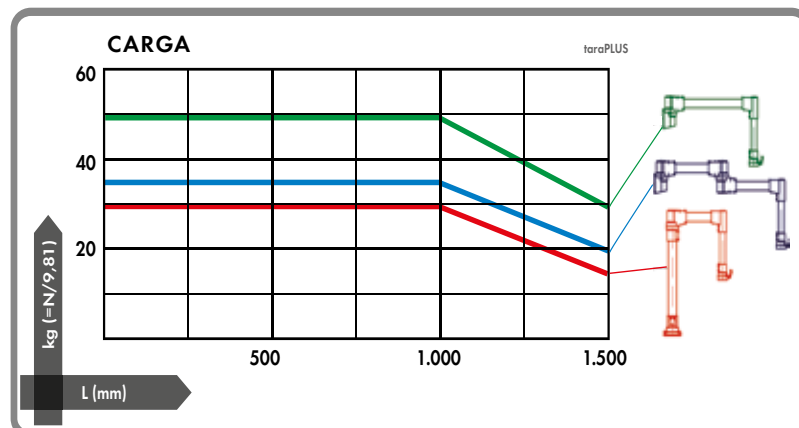
Elementos del sistema taraPLUS:

	RAL 7040 ROLEC N° de mat.	RAL 7031 BECKHOFF N° de mat.	Tipo estándar	g	
1	149.025.501	1	149.025.511	Acoplamiento giratorio, de pie	480
1a	149.025.500	1a	149.025.510	Acoplamiento giratorio, colgando	480
2	149.035.000	2	149.035.010	Acoplamiento angular giratorio	1.100
*3	149.020.000	*3	149.020.010	Ángulo 48	800
4	149.020.001	4	149.020.011	Ángulo 70	1.800
5	149.030.000	5	149.030.010	Pata de apoyo 48	700
6	149.030.001	6	149.030.011	Pata de apoyo 70	1.150
7	149.005.000	7	149.005.010	Articulación de poste	2.450
8	149.005.001	8	149.005.011	Articulación de poste vertical	1.700
9	149.010.000	9	149.010.010	Articulación de pared	2.750
10	149.010.001	10	149.010.011	Articulación de pared vertical	2.000
11	149.040.000	11	149.040.010	Articulación del poste	2.300
12	149.015.000	12	149.015.010	Articulación intermedia	3.000
13	149.025.001	13	149.025.011	Acoplamiento de inclinación giratorio	1.350
14	149.035.001	14	149.035.011	Acoplamiento angular de inclinación giratorio	1.800
15	149.025.002	15	149.025.012	Acoplamiento giratorio de pupitre	1.050
16	149.025.003	16	149.025.013	Acoplamiento de inclinación giratorio para el pupitre	2.150
17	149.025.004	17	149.025.014	Acoplamiento de inclinación giratorio para el pupitre, colgante	2.150
18	149.035.002	18	149.035.012	Acoplamiento angular giratorio para el pupitre	1.500
19	149.035.003	19	149.035.013	Acoplamiento angular de inclinación giratorio para el pupitre	2.600
20	149.035.005	20	149.035.015	Acoplamiento angular de inclinación giratorio para el pupitre, colgante	2.600
28	149.045.000	28	149.045.010	Acoplamiento de inclinación para la pared	3.500

N° de la figura en las siguientes páginas

\*3 Ángulo 48 (Fig. 3/Pos. 3) solo para la colocar una caja en un tubo rectangular 60/40 mm horizontal.

Autorizaciones:



## Datos técnicos

### taraPLUS



Tubo circular Ø70/Ø48  
Tubo rectangular 60/40



Tubo especial Ø48 para ordenador Beckhoff



Aumento de la estabilidad si se combinan  
taraPLUS y QUADRO 50

**Material de los elementos del sistema:**  
aleación de fundición de aluminio (Al Si 12)  
Fundición esferoidal (GGG40)

**Material del tubo:** acero, trefilado

**Dimensiones del tubo:**  
circular Ø 48mm  
circular Ø 70mm  
rectangular 60/40 mm  
cuadrado 50 mm

**Fuelles:** RAL 7035, gris luminoso

**Tornillo circular autoterrajador:** acero, galvanizado

**Tipo de protección:** IP54/EN 60529

**Superficie de los elementos del sistema:** pintada en polvo,  
RAL 7040, gris ventana

**Superficie de los tubos:** pintada en polvo, RAL 7035, gris  
luminoso

**Opcional:**

**Cajas de mandos:** aluFACE, staKOM, topVISION y multiVISION

**Superficie:**  
colores especiales para los elementos del sistema  
colores especiales para los tubos

Elementos del sistema taraPLUS:					
RAL 7040 ROLEC N° de mat.		RAL 7031 BECKHOFF N° de mat.		Tipo estándar	g
27	149.021.000	27	149.021.010	taraPLUS/QUADRO 50 Ángulo	1.480
RAL 7040 ROLEC N° de mat.		RAL 7031 BECKHOFF N° de mat.		Tipo especial para el ordenador BECKHOFF	g
22	146.025.008	22	146.025.011	Acoplamiento giratorio (4 x M6)	300
23	146.025.024	23	146.025.016	Acoplamiento giratorio (4 x 5,3)	250
24	146.010.114	24	146.010.112	Adaptación para el lado posterior	900
25	146.025.009	25	146.025.019	Adaptación del brazo de soporte	500
RAL 7035 ROLEC N° de mat.		RAL 9006 BECKHOFF N° de mat.		Tubos	g
21	144.300.250	*26	144.330.250	Tubo circular 48 - 0,25 m	900
21	144.300.500	*26	144.330.500	Tubo circular 48 - 0,50 m	1.800
21	144.300.750	*26	144.330.750	Tubo circular 48 - 0,75 m	2.700
21	144.301.000	*26	144.331.000	Tubo circular 48 - 1,00 m	3.600
21	144.320.250	21	144.340.250	Tubo circular 70 - 0,25 m	1.750
21	144.320.500	21	144.340.500	Tubo circular 70 - 0,50 m	3.450
21	144.321.000	21	144.341.000	Tubo circular 70 - 1,00 m	6.900
21	144.321.500	21	144.341.500	Tubo circular 70 - 1,50 m	10.300
21	144.322.000	21	144.342.000	Tubo circular 70 - 2,00 m	13.800
21	144.310.500	21	144.350.500	Tubo rectangular 60/40 - 0,50 m	2.150
21	144.310.750	21	144.350.750	Tubo rectangular 60/40 - 0,75 m	3.200
21	144.311.000	21	144.351.000	Tubo rectangular 60/40 - 1,00 m	4.300
21	144.311.500	21	144.351.500	Tubo rectangular 60/40 - 1,50 m	6.400

N° de la figura en las siguientes páginas

\*26Tubo circular 48 (Fig. 26/pág. 222) Tipo especial BECKHOFF

# ROLEC Funcionamiento y medidas de los elementos del sistema taraPLUS

149.025.501 149.025.500

**480 g** **480 g**

**Acoplamiento angular giratorio** 149.035.000

**1.100 g**

**Ángulo 48** 149.020.000

**800 g**

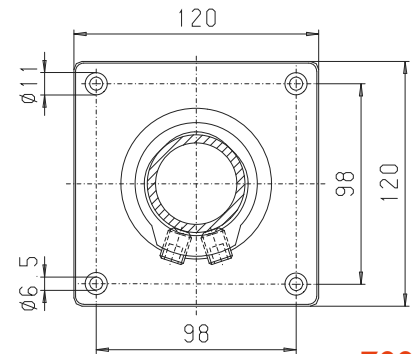
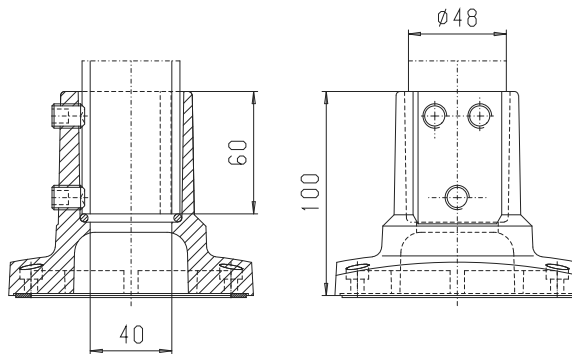
**Ángulo 70** 149.020.001

**1.800 g**



### Pata de apoyo 48

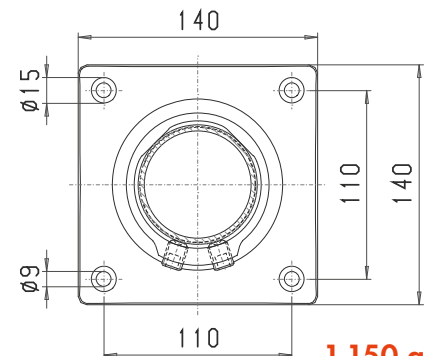
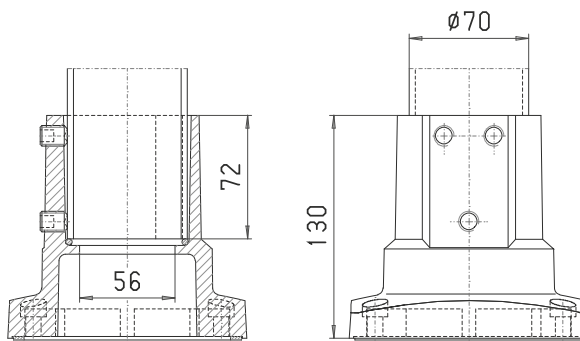
149.030.000



700 g

### Pata de apoyo 70

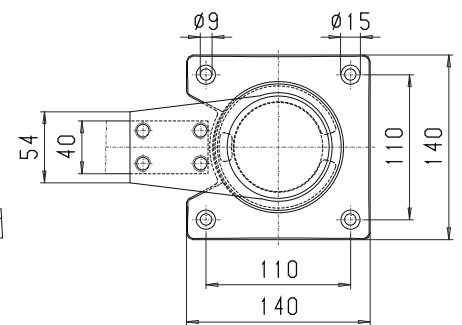
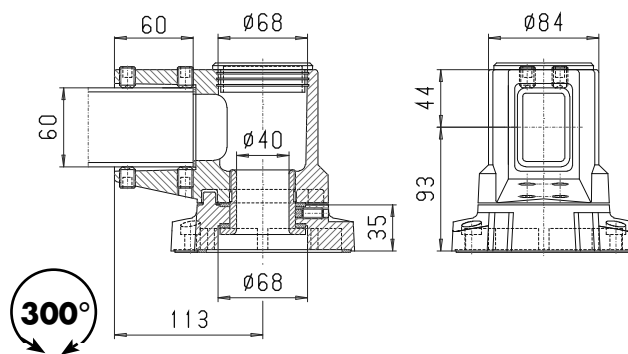
149.030.001



1.150 g

### Articulación de poste

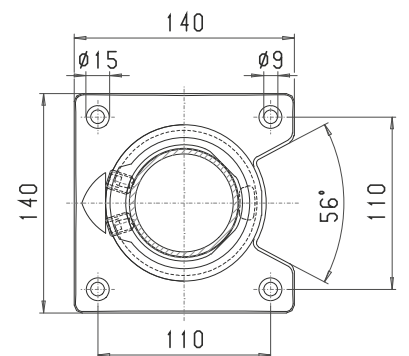
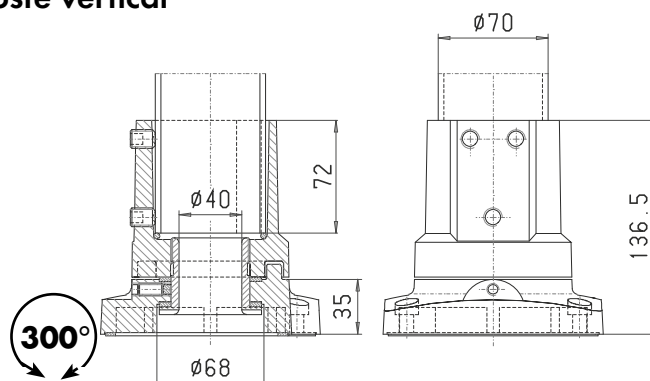
149.005.000



2.450 g

### Articulación de poste vertical

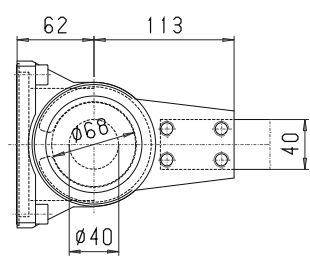
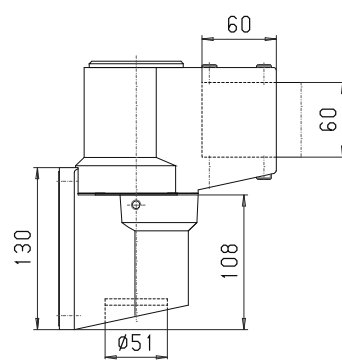
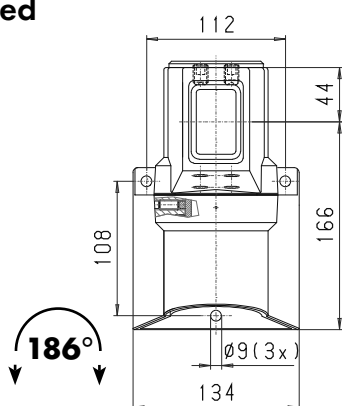
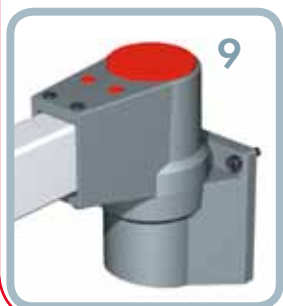
149.005.001



1.700 g

# ROLEC Funcionamiento y medidas de los elementos del sistema taraPLUS

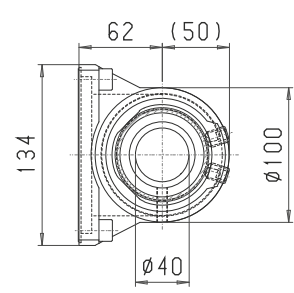
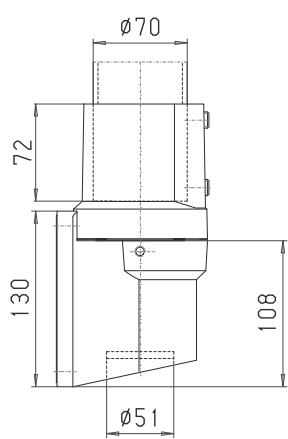
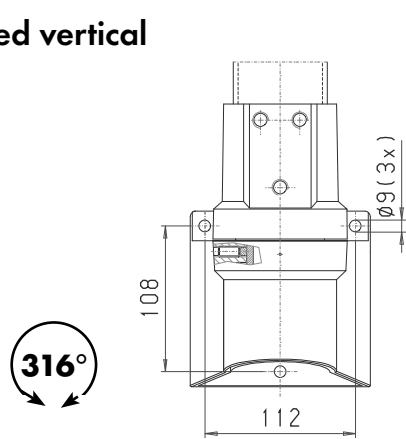
## Articulación de pared



149.010.000

2.750 g

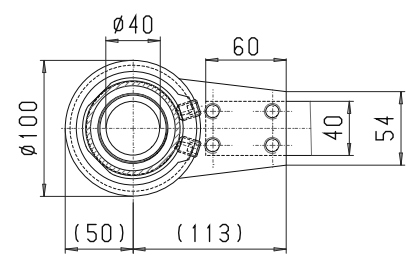
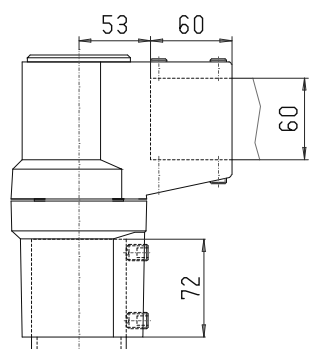
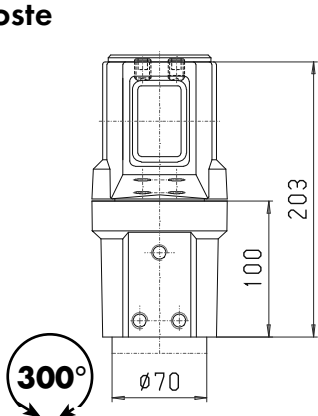
## Articulación de pared vertical



149.010.001

2.000 g

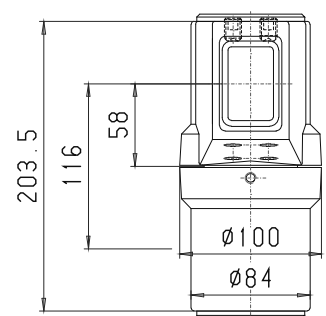
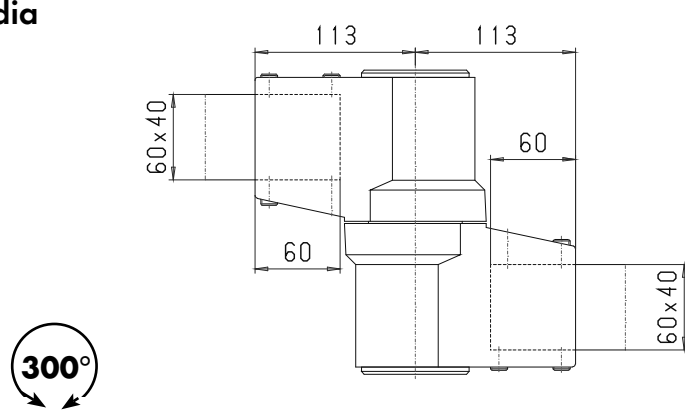
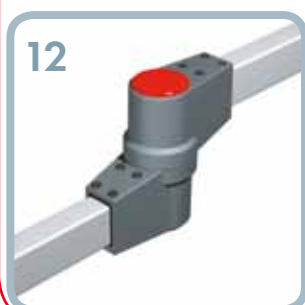
## Articulación del poste



149.040.000

2.300 g

## Articulación intermedia



149.015.000

3.000 g

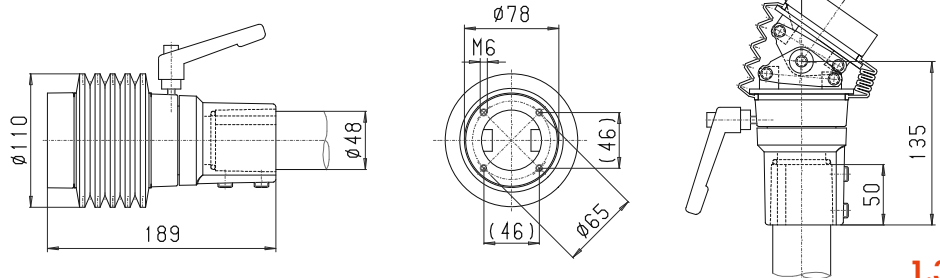
**Acoplamiento de inclinación giratorio**

149.025.001



13

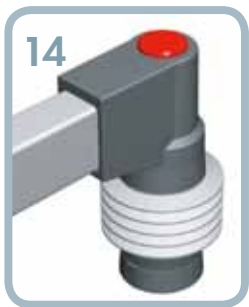
300°



1.350 g

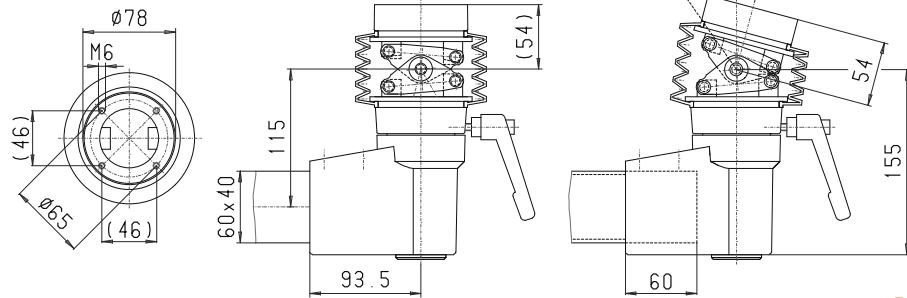
**Acoplamiento angular de inclinación giratorio**

149.035.001



14

300°



1.800 g

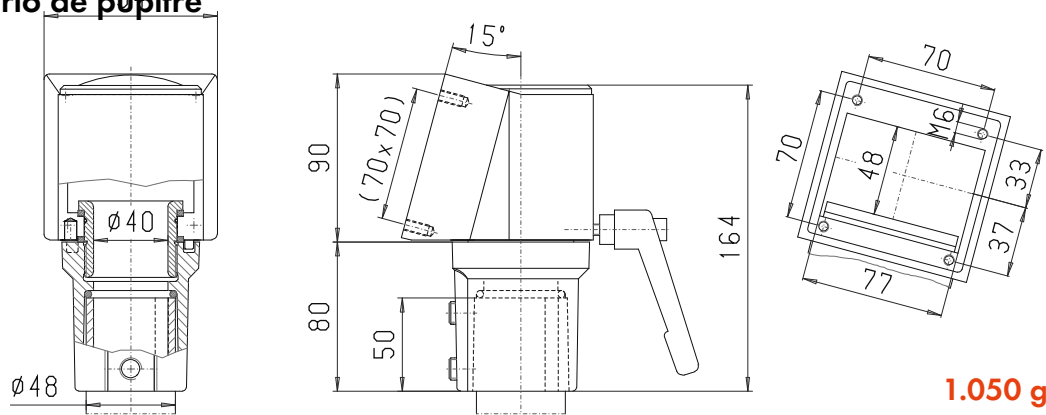
**Acoplamiento giratorio de pupitre**

149.025.002



5

300°



1.050 g

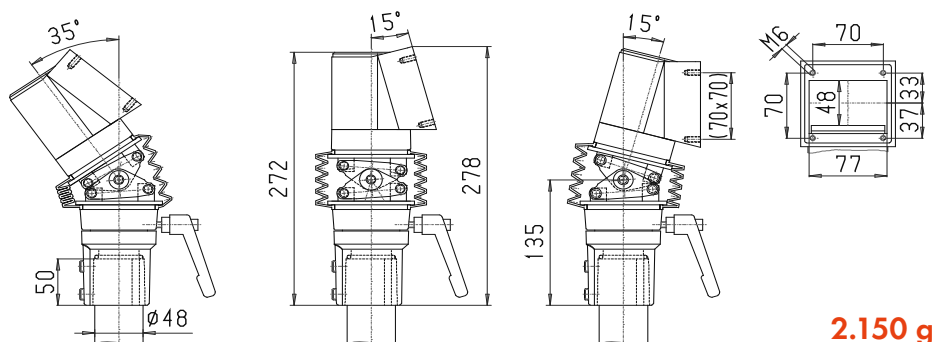
**Acoplamiento de inclinación giratorio para el pupitre**

149.025.003



16

300°



2.150 g

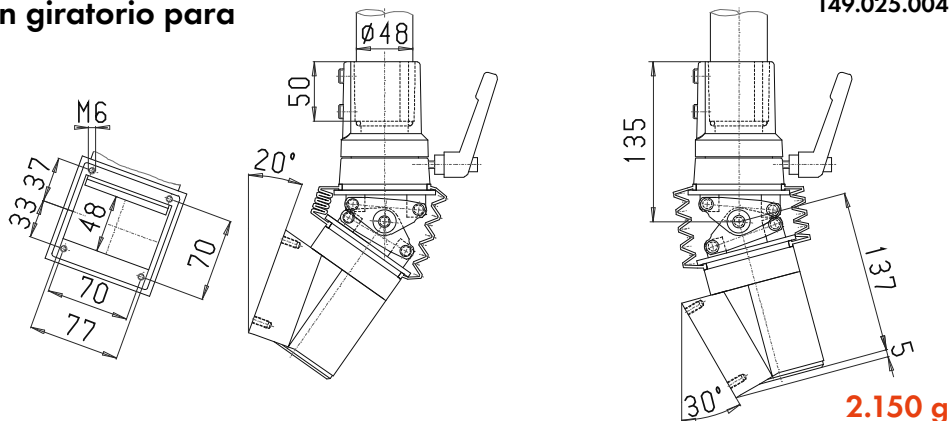
# ROLEC Funcionamiento y medidas de los elementos del sistema taraPLUS

Acoplamiento de inclinación giratorio para el pupitre, colgante

149.025.004



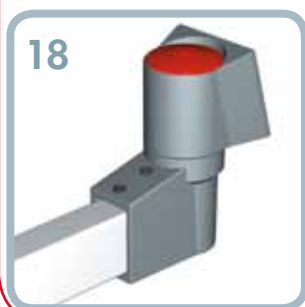
300°



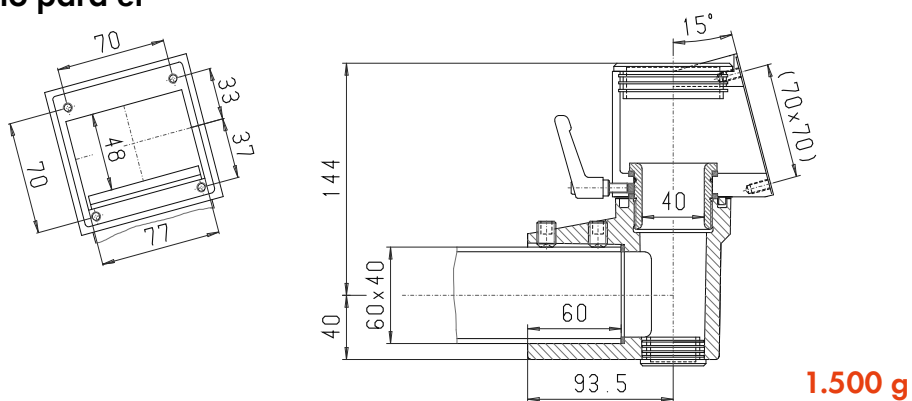
2.150 g

Acoplamiento angular giratorio para el pupitre

149.035.002



300°



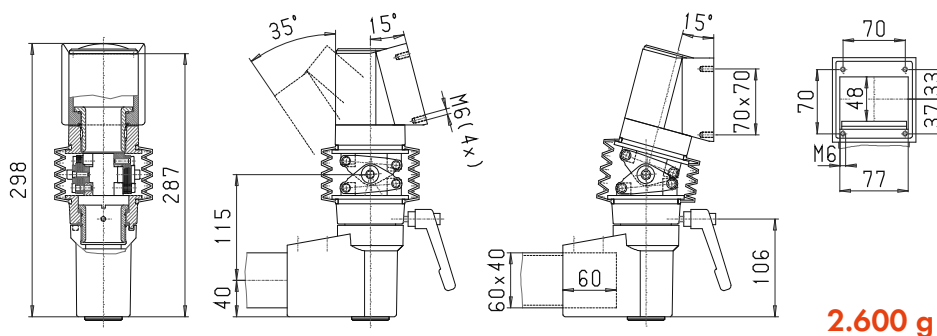
1.500 g

Acoplamiento angular de inclinación giratorio para el pupitre

149.035.003



300°



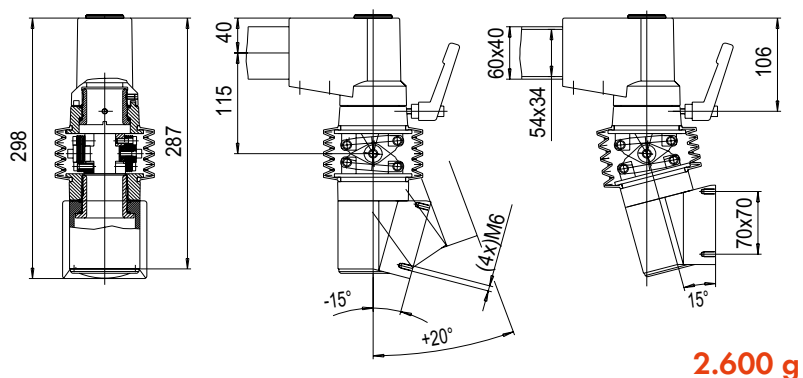
2.600 g

Acoplamiento angular de inclinación giratorio para el pupitre, colgante

149.035.005



300°



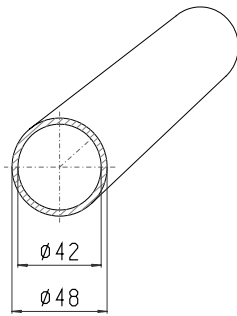
2.600 g

**Tubos**

21

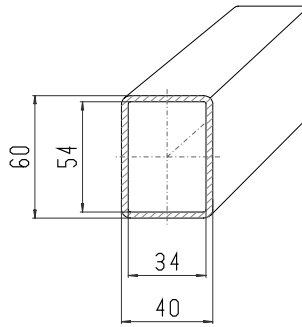


144.30x.xxx



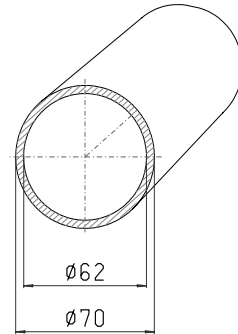
1,00 m = 3.600 g

144.31x.xxx



1,00 m = 4.300 g

144.32x.xxx

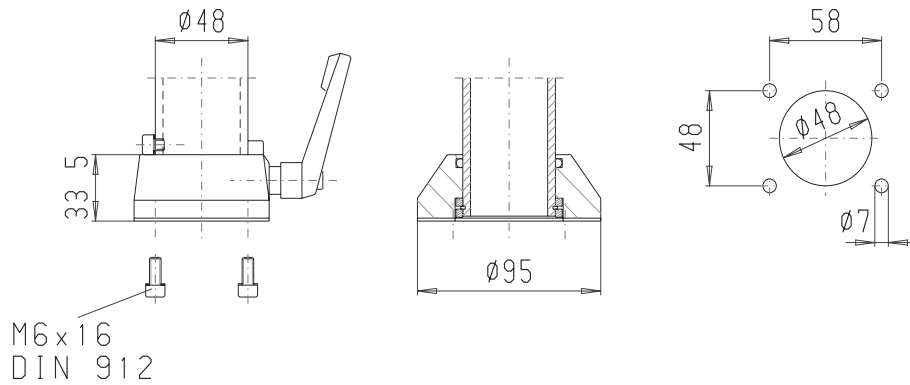


1,00 m = 6.900 g

**Acoplamiento giratorio**

146.025.008

22

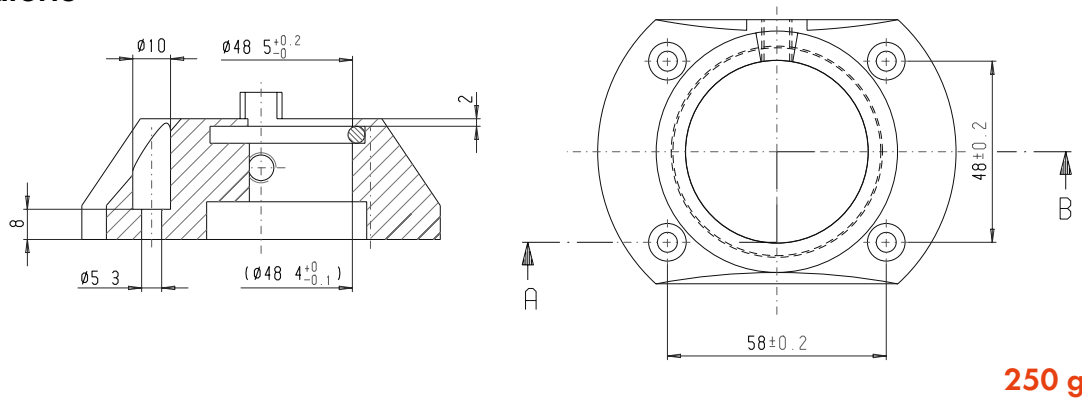


300 g

**Acoplamiento giratorio**

146.025.024

23

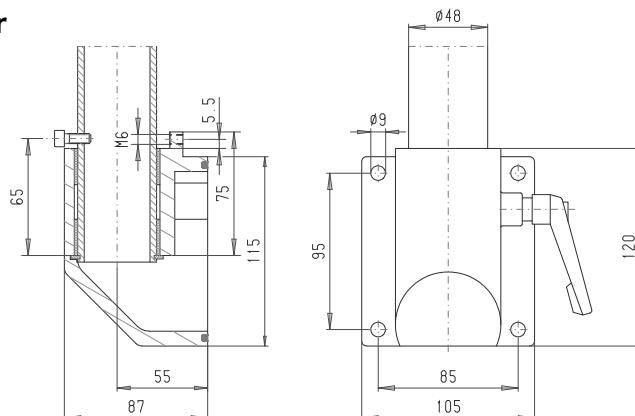


250 g

**Adaptación para el lado posterior**

146.010.114

24



900 g

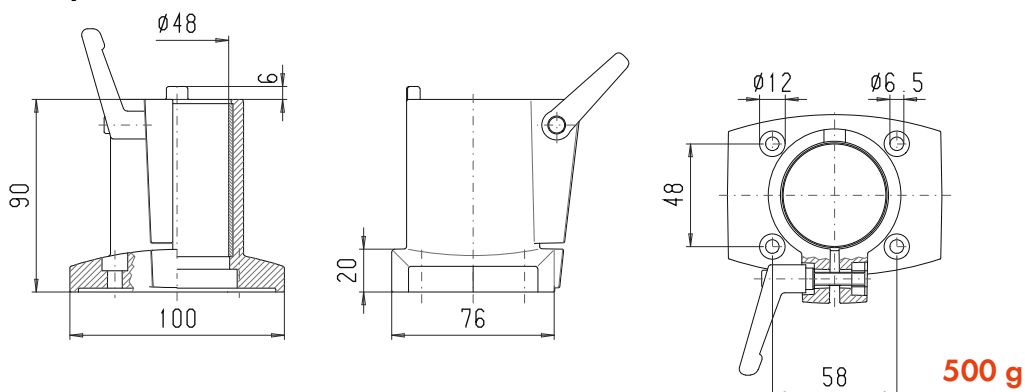
# ROLEC Funcionamiento y medidas de los elementos del sistema taraPLUS

## Adaptación del brazo de soporte

146.025.009



25

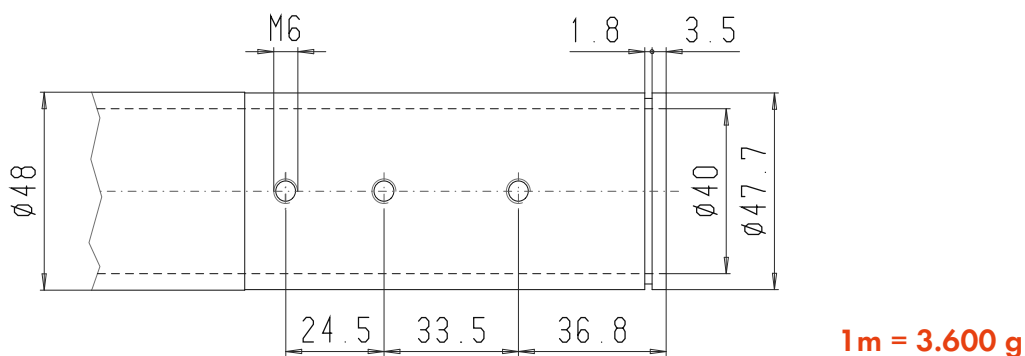


## Tubo especial $\varnothing 48$ para ordenador BECKHOFF

144.33x.xxx



26

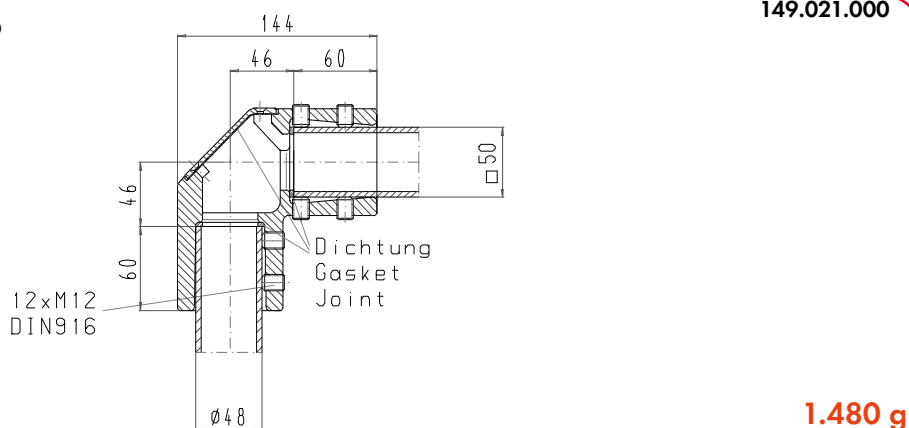


## taraPLUS/QUADRO 50 Ángulo

149.021.000



27

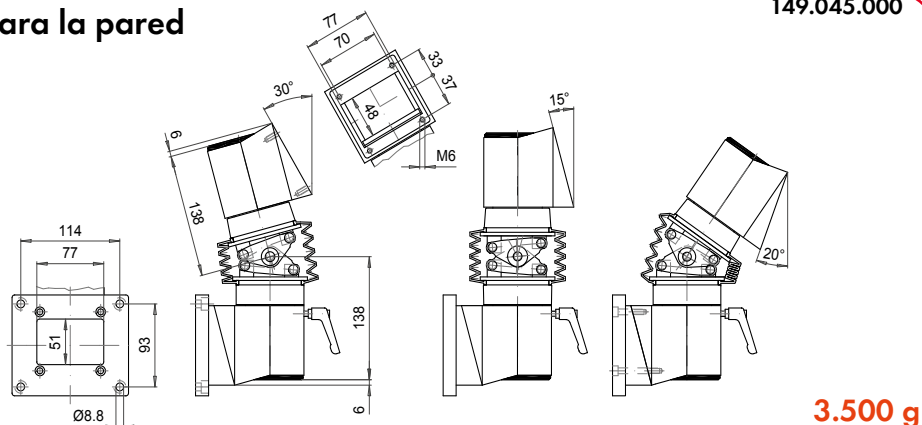


## Acoplamiento de inclinación para la pared

149.045.000



28



3.500 g



Our *passion* is enclosures.



# QUADRO

Sistemas de brazos de soporte estables 50 - 60 - 80

## Datos técnicos

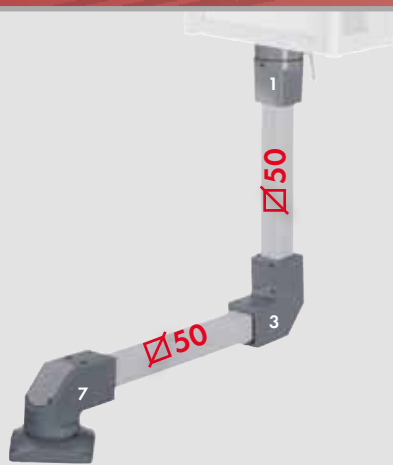
### QUADRO 50 - 60 - 80



Articulación de poste, articulación intermedia, ángulo, acoplamiento QUADRO



Pata de apoyo, acoplamiento QUADRO



Articulación de poste, ángulo, acoplamiento QUADRO



Combinación de taraPLUS y QUADRO 50

**Material de los elementos del sistema:**  
aleación de fundición de aluminio (Al Si 12)  
Fundición esferoidal (GGG40)

**Material del tubo:** acero, trefilado

**Dimensiones del tubo:**

cuadrado 50 mm

cuadrado 60mm

cuadrado 80mm

circular Ø 48mm

**Fuelles:** RAL 7035, gris luminoso

**Tornillo circular autoterrajador:** acero, galvanizado

**Tipo de protección:** IP54/EN 60529

**Superficie de los elementos del sistema:** pintada en polvo,  
RAL 7040, gris ventana

**Superficie de los tubos:** pintada en polvo, RAL 7035, gris luminoso

**Opcional:**

**Cajas de mandos:** staKOM, topVISION y multiVISION

**Superficie:** colores especiales para los elementos del sistema  
colores especiales para los tubos

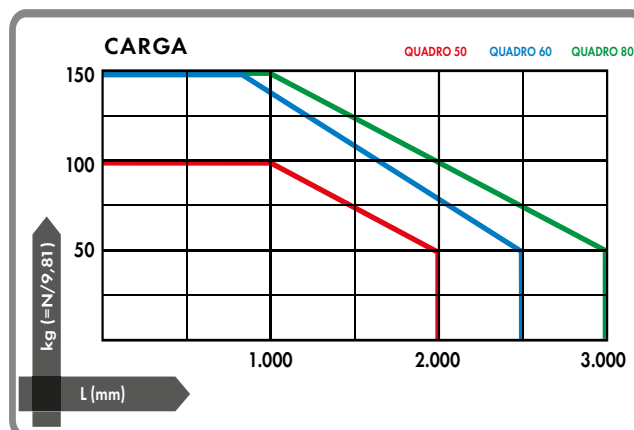


Elementos del sistema QUADRO:

QUADRO 50		g	QUADRO 60		g	QUADRO 80		g	Tipo
Nº de mat.			Nº de mat.			Nº de mat.			
1	147.025.500	1.250	11	147.025.100	2.150	21	147.025.700	3.100	Acoplamiento
2	147.035.500	2.000	12	147.035.100	3.850	22	147.035.700	6.550	Acoplamiento angular
3	147.020.500	1.350	13	147.020.100	3.850	23	147.020.700	2.400	Ángulo
3a	149.021.000	1.480							taraPLUS/QUADRO 50 Ángulo
4	147.020.501	25				24	147.020.701	80	Adaptador para luz de control
5	147.015.000	4.250	15	147.015.100	5.550	25	147.015.200	10.000	Articulación intermedia
6	147.010.000	4.350	16	147.010.100	5.700	26	147.010.200	9.450	Articulación de pared
7	147.005.500	5.400	17	147.005.100	9.300	27	147.005.700	15.700	Articulación de poste
8	147.040.000	6.650							Articulación del poste
9	147.030.000	3.250	19	147.030.100	3.750	29	147.030.200	7.000	Pata de apoyo
10	147.025.002	3.000	20	147.025.102	2.900	30	147.025.202	2.900	Acoplamiento de inclinación
31	140.045.000	1.100	31	140.045.000	1.100	31	140.045.000	1.100	Adaptador de inclinación 30°/60°
32	144.020.500	3.375	32	144.030.500	3.375	32	144.040.500	3.375	Tubo cuadrado 0,50 m
32	144.021.000	6.750	32	144.031.000	6.750	32	144.041.000	6.750	Tubo cuadrado 1,00 m
32	144.021.500	10.125	32	144.031.500	10.125	32	144.041.500	10.125	Tubo cuadrado 1,50 m
32	144.022.000	13.500	32	144.032.000	13.500	32	144.042.000	13.500	Tubo cuadrado 2,00 m

Nº de la figura en las siguientes páginas

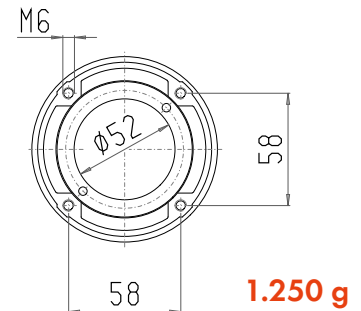
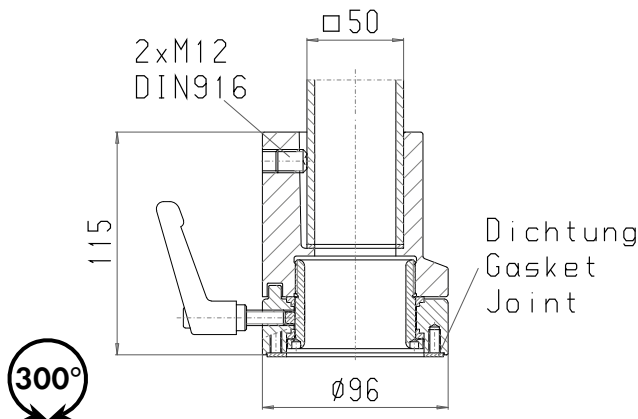
Autorizaciones:



# ROLEC Funcionamiento y medidas de los elementos del sistema **QUADRO 50**

## Acoplamiento de la caja

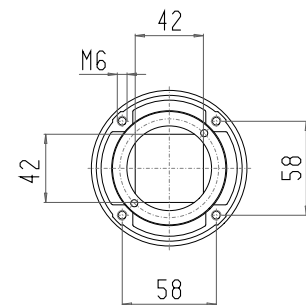
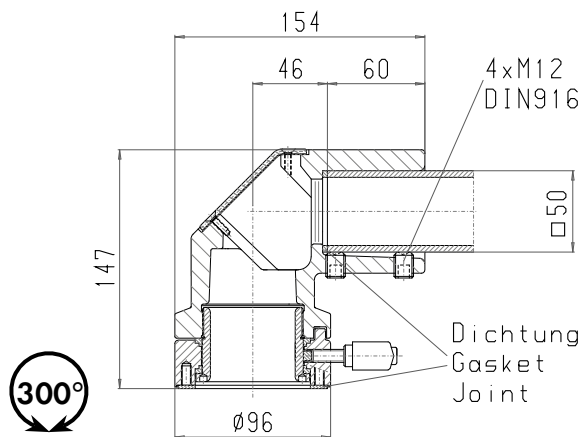
147.025.500



1.250 g

## Acoplamiento angular

147.035.500

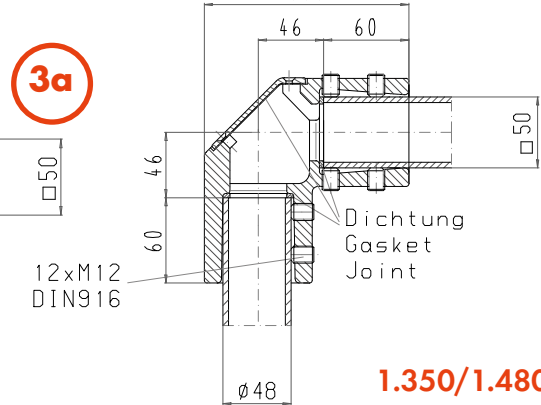
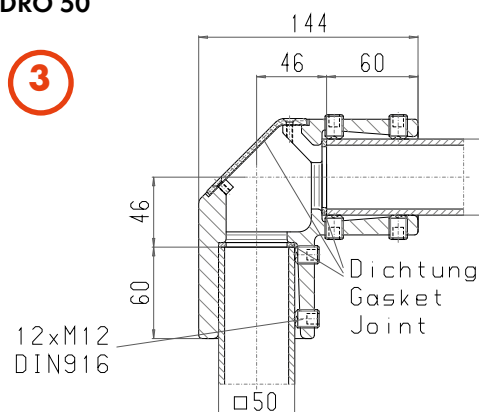


2.000 g

## Ángulo/taraPLUS-QUADRO 50

147.020.500

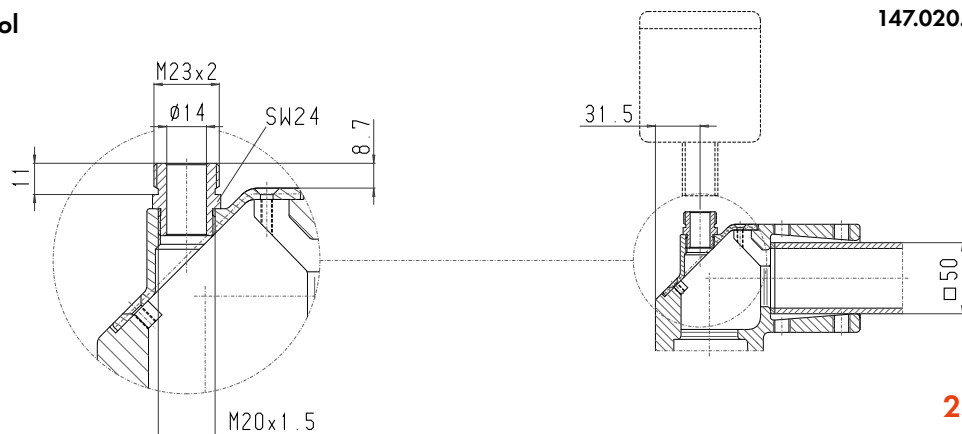
149.021.000



1.350/1.480 g

## Adaptador para luz de control

147.020.501

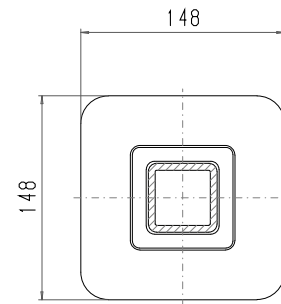
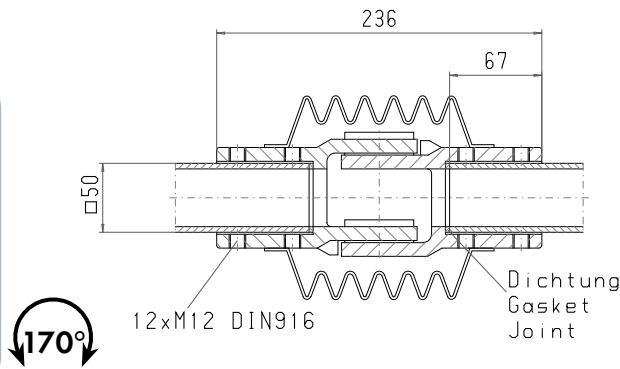


25 g

# QUADRO 50

Articulación intermedia

147.015.000

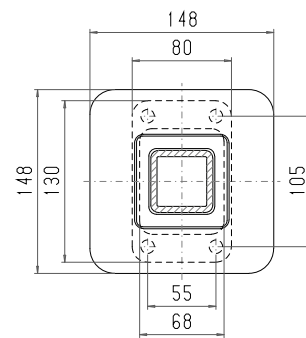
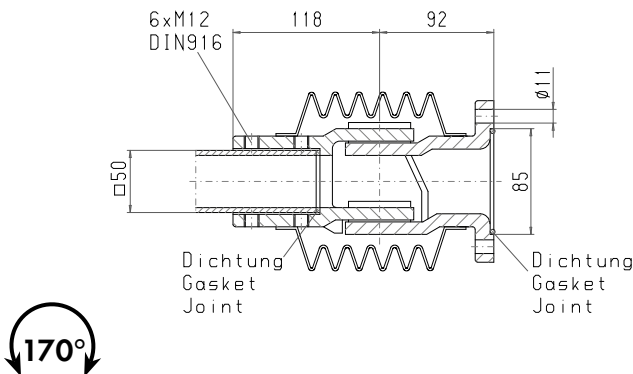


4.250 g



Articulación de pared

147.010.000

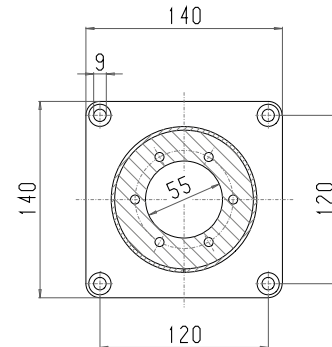
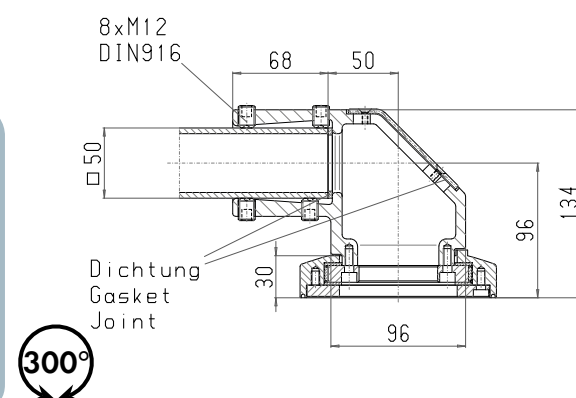


4.350 g



Articulación de poste

147.005.500

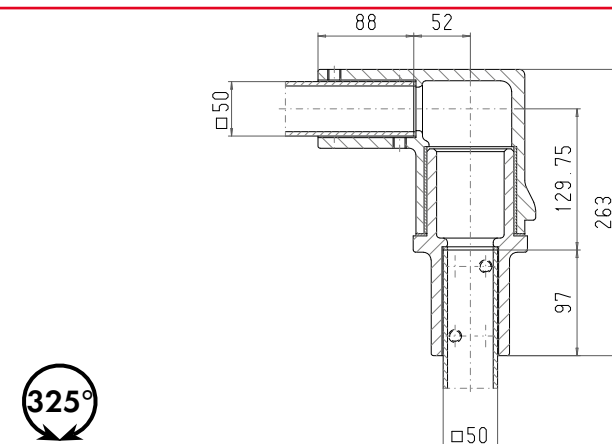


5.400 g



Articulación del poste

147.040.000



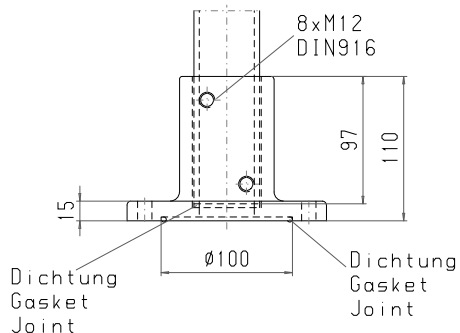
6.650 g



# ROLEC Funcionamiento y medidas de los elementos del sistema **QUADRO 50**

**Pata de apoyo**

147.030.000

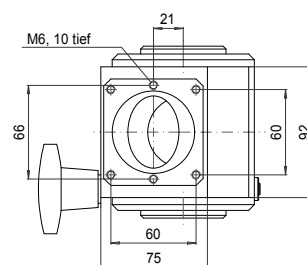
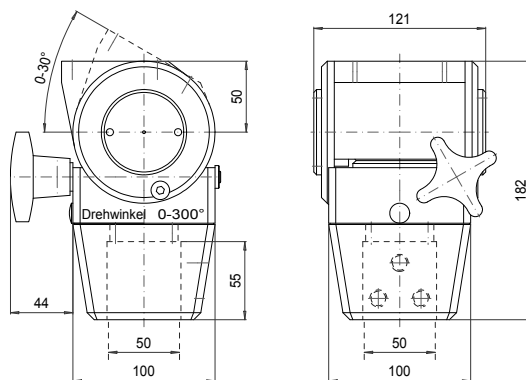


3.250 g

**Acoplamiento de inclinación**

Gehäuse max. 300 N

147.025.002



3.000 g

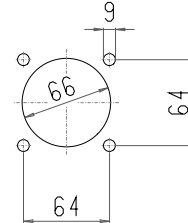
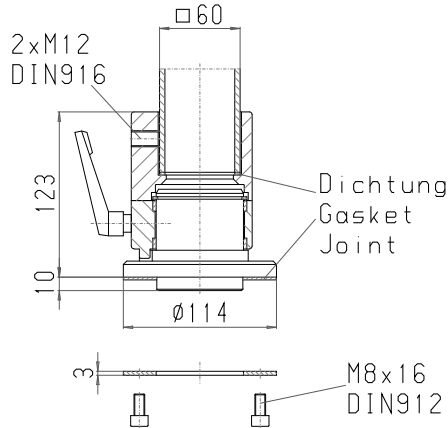
# QUADRO 60

## Acoplamiento de la caja

147.025.100



11



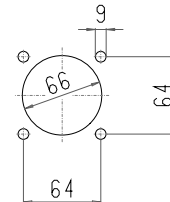
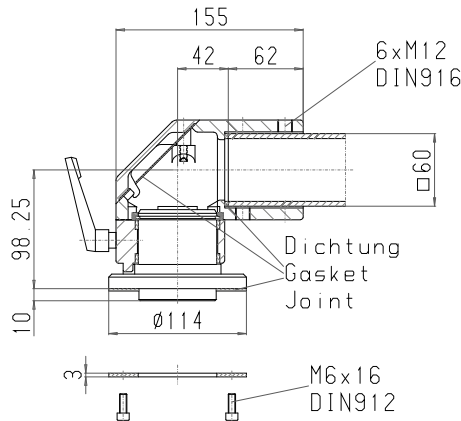
2.150 g

## Acoplamiento angular

147.035.100



12



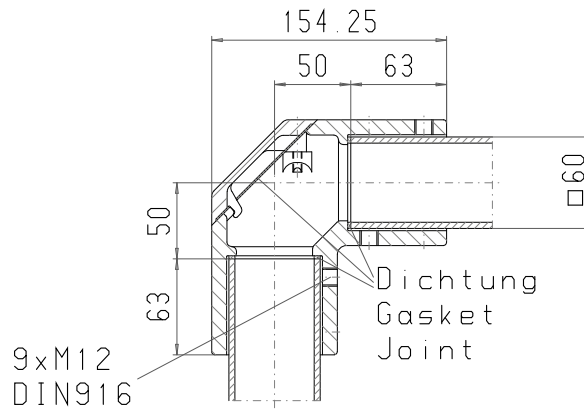
3.850 g

## Ángulo

147.020.100



13



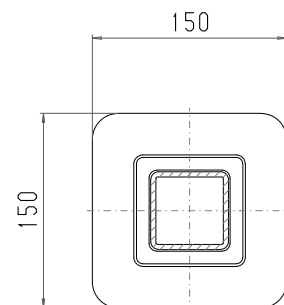
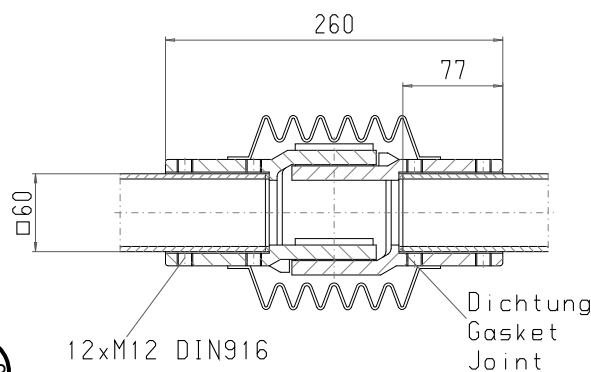
3.850 g

## Articulación intermedia

147.015.100



15



5.550 g

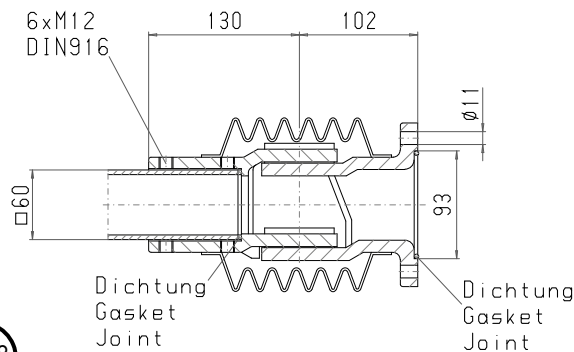
# ROLEC Funcionamiento y medidas de los elementos del sistema **QUADRO 50**

Articulación de pared

147.010.100



16



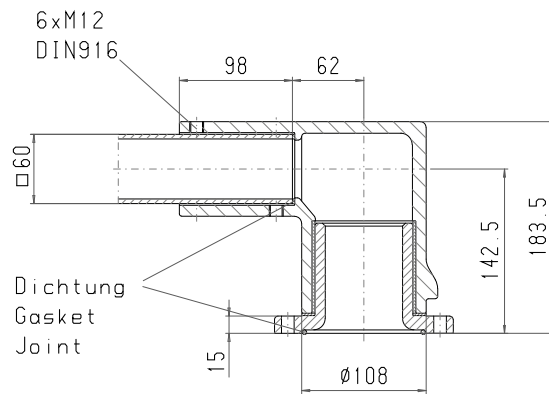
5.700 g

Articulación de poste

147.005.100



17



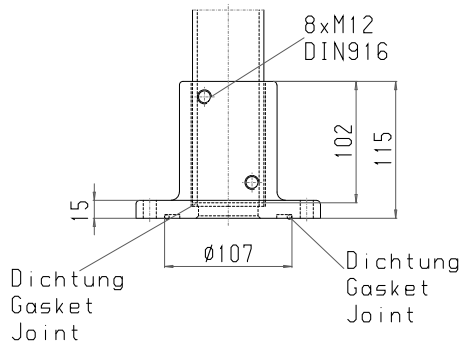
9.300 g

Pata de apoyo

147.030.100



19



3.750 g

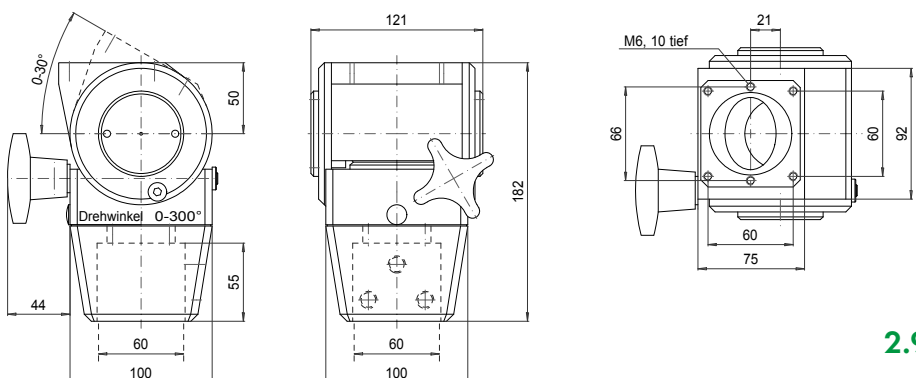
Acoplamiento de inclinación

Gehäuse max. 300 N

147.025.102



20



2.900 g

**QUADRO 80**

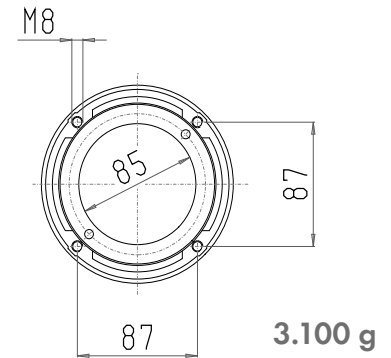
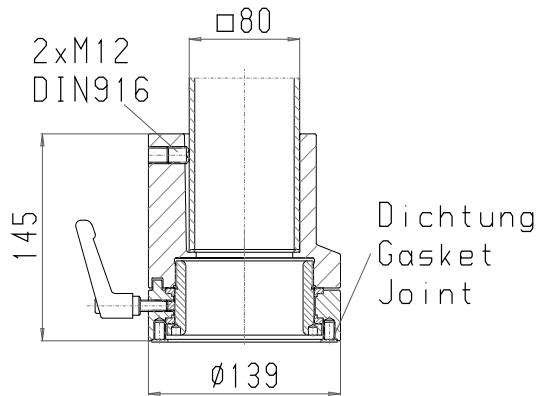
**Acoplamiento de la caja**

147.025.700



21

300°



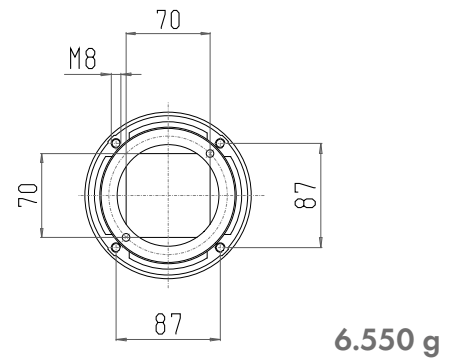
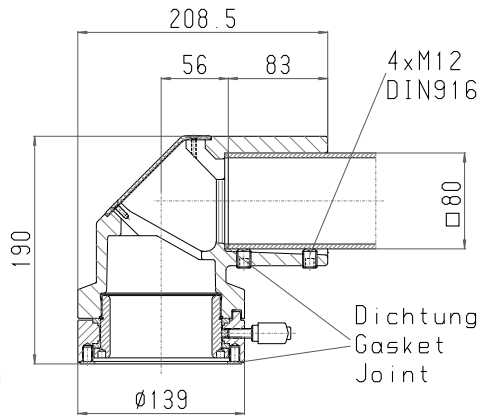
**Acoplamiento angular**

147.035.700



22

300°

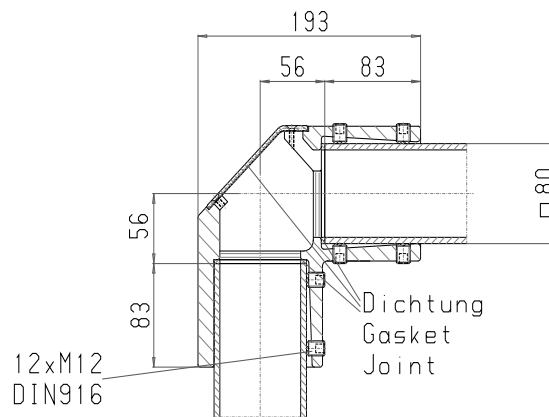


**Ángulo**

147.020.700



23



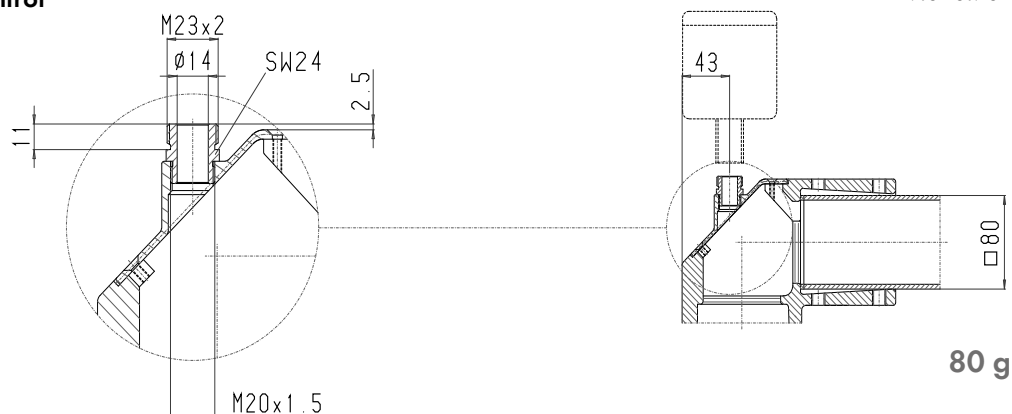
2.400 g

**Adaptador para luz de control**

147.020.701



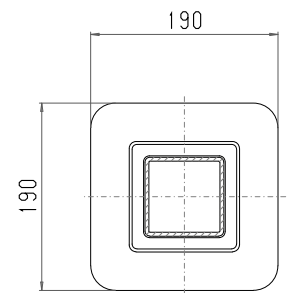
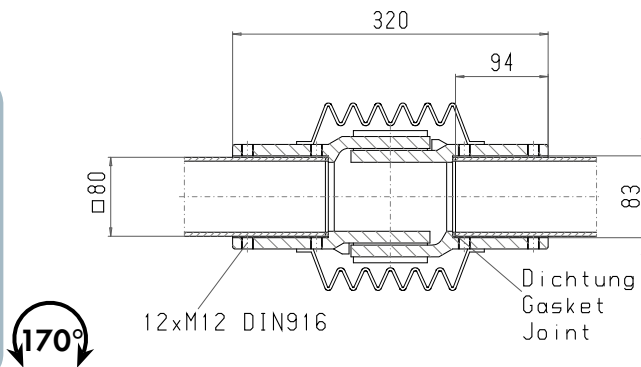
24



# ROLEC Funcionamiento y medidas de los elementos del sistema **QUADRO 50**

## Articulación intermedia

147.015.200

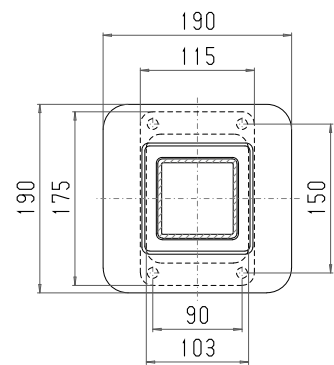
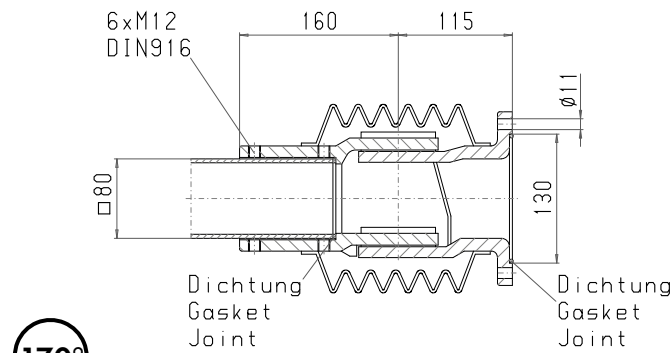


10.000 g

170°

## Articulación de pared

147.010.200

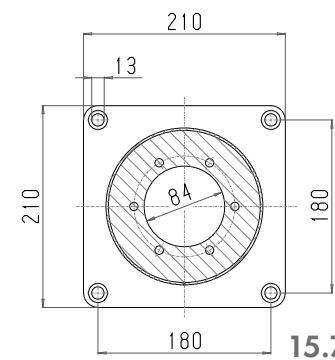
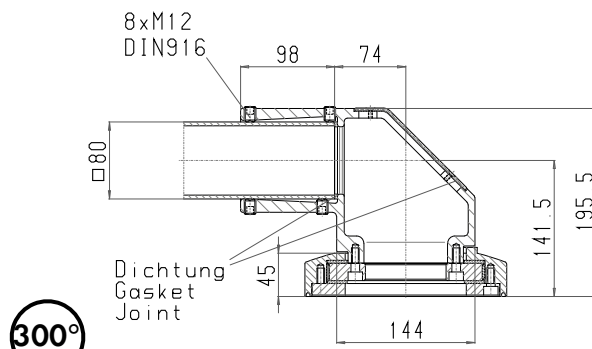


9.450 g

170°

## Articulación de poste

147.005.700

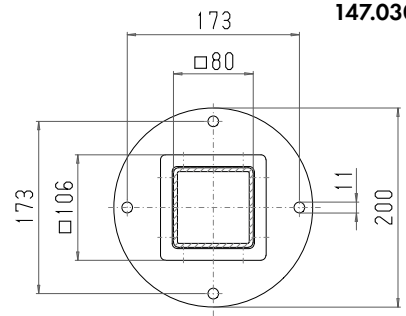
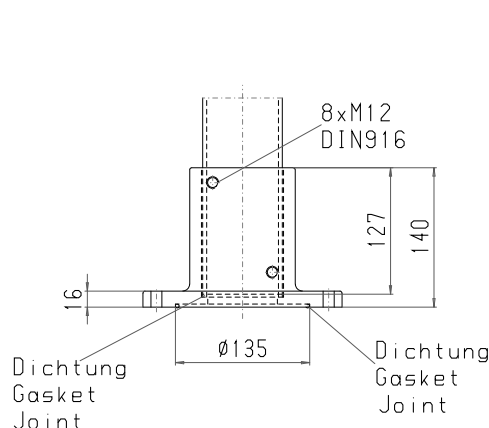


15.700 g

300°

## Pata de apoyo

147.030.200



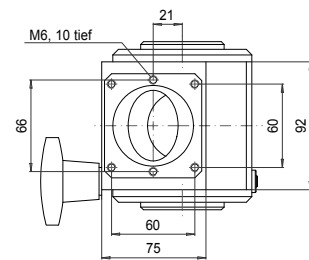
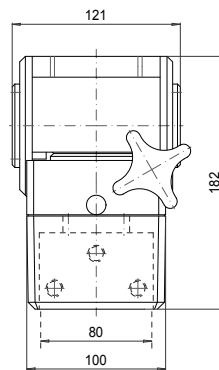
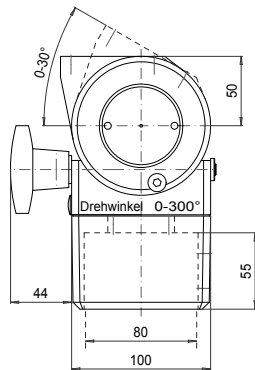
7.000 g

29



**QUADRO 80****Acoplamiento de inclinación**

Gehäuse max. 300 N

**147.025.202****2.900 g**

# ROLEC Funcionamiento y medidas de los elementos del sistema **QUADRO 50**

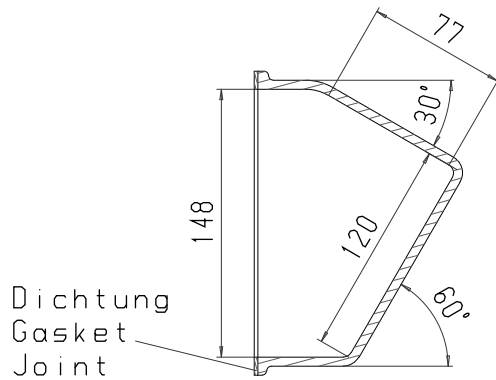
Adaptador de inclinación 30°/60°

140.045.000

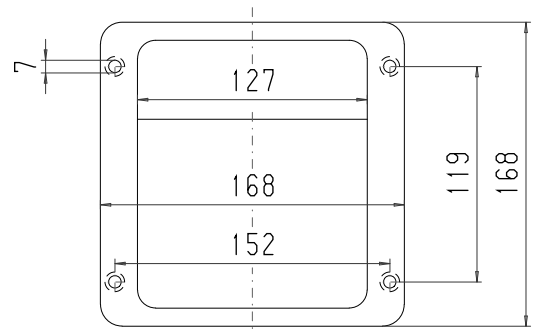
**QUADRO 50**  
**QUADRO 60**  
**QUADRO 80**



31



Dichtung  
Gasket  
Joint



1.100 g

1.100 g

1.100 g

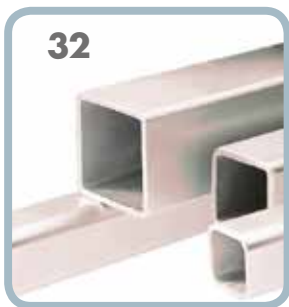
Tubo cuadrado

0,50 m 144.020.500  
1,00 m 144.021.000  
1,50 m 144.021.500  
2,00 m 144.022.000

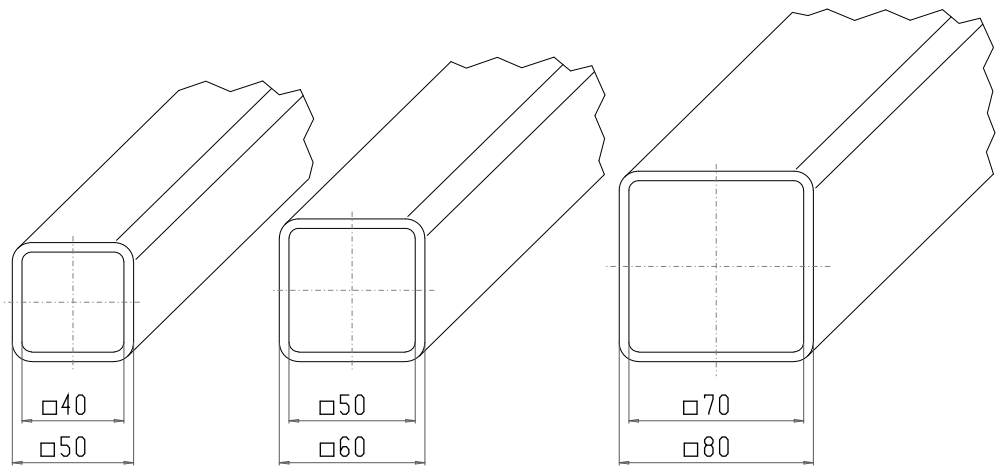
0,50 m 144.030.500  
1,00 m 144.031.000  
1,50 m 144.031.500  
2,00 m 144.032.000

0,50 m 144.040.500  
1,00 m 144.041.000  
1,50 m 144.041.500  
2,00 m 144.042.000

**QUADRO 50**  
**QUADRO 60**  
**QUADRO 80**



32



1,00 m=6.750 g

1,00 m=7.720 g

1,00 m=10.480 g



# Accesorios

Racores

# Datos técnicos

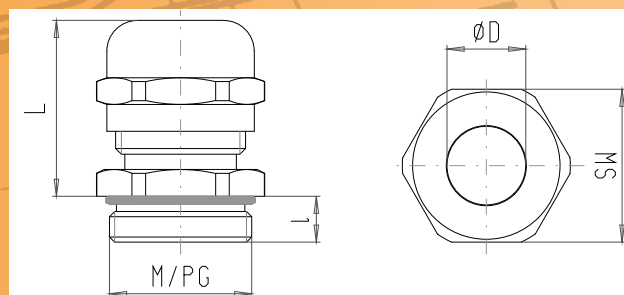
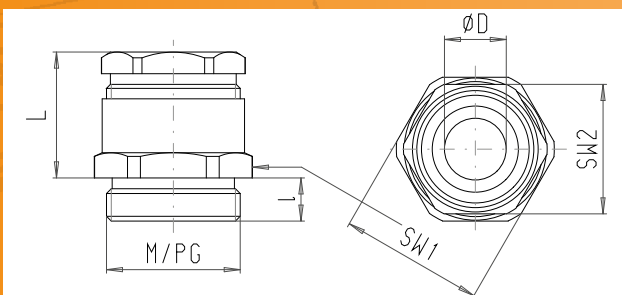
## Racores



Racor hexagonal de latón



Junta del racor de latón



**Material:** latón, niquelado  
**Junta:** caucho blando  
**Tipo de protección:** IP54  
**Información adicional:** Con anillo obturador en la rosca de conexión IP65

**Material:** latón, niquelado. **Junta:** neopreno  
**Tipo de protección:** IP68/5 bares  
**Información adicional:** Buena descarga de tracción.  
 Con anillo toroidal en la rosca de conexión.

M	ØD*	L	L	SW1	SW2	VPE	Art#
M12	5-7	6	16	14	13	100	570.001.M12
M12	6-8	6	16	17	15	100	570.001.M13
M16	6-8	6	16	18	15	100	570.001.M16
M20	8-10	6	17	22	18	50	570.001.M20
M20	10-12	6	19	22	20	50	570.001.M21
M20	12-14	8	20	24	22	50	570.001.M22
M25	15-17	8	20	30	28	50	570.001.M25
M32	24-26	8	25	39	37	25	570.001.M32

PG	ØD*	L	L	SW1	SW2	VPE	Art#
PG7	5-7	5	20	14	13	100	570.001.007
PG9	6-8	6	22	17	15	100	570.001.009
PG11	8-10	6	23	20	18	50	570.001.011
PG13,5	10-12	6,5	25	22	20	50	570.001.013
PG16	12-14	6,5	27	24	22	50	570.001.016
PG21	15-17	7	30	30	28	50	570.001.021
PG29	24-26	8	33	39	37	25	570.001.029

ØD\* = área de apriete en mm

M	ØD*	L	L	SW1	SW2	VPE	Art#
M12	3-6,5	6,5	20	14	14	100	570.002.M12
M16	5,5-10	7	21	18	17	100	570.002.M16
M20	8-13	8	24	22	22	50	570.002.M20
M25	11-18	8	29	27	24	50	570.002.M25
M32	15-21	9	30	34	30	25	570.002.M32
M40	19-27	9	36	43	40	10	570.002.M40
M50	26-35	10	43,5	55	50	5	570.002.M50
M63	32-48	15	46	68	64	5	570.002.M63

PG	ØD*	L	L	SW1	SW2	VPE	Art#
PG7	3-6,5	6	14	14	14	100	570.002.007
PG9	5,5-10	6	18	17	17	100	570.002.009
PG11	5,5-10	6	22	20	20	50	570.002.011
PG13,5	8-13	6,5	24	22	22	50	570.002.013
PG16	8-14	6,5	21	24	24	50	570.002.016
PG21	11-18	7	23	30	30	50	570.002.021
PG29	19-27	8	24	40	40	25	570.002.029
PG36	26-35	10	45,5	50	50	10	570.002.036
PG42	35-45	12	30	58	58	5	570.002.042

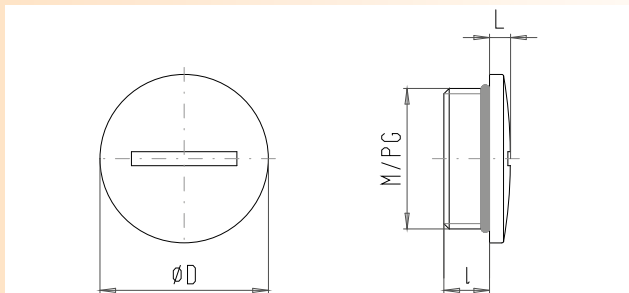
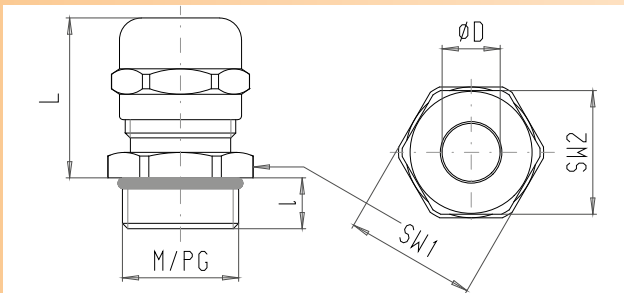
ØD\* = área de apriete en mm



Racor de latón, versión CEM



Tapones ciegos de latón



**Material:** latón niquelado  
**Junta:** neopreno  
**Tipo de protección:** IP68/5 bares, anillo toroidal de perbunán en la rosca de conexión.

**Material:** latón, niquelado  
**Junta:** anillo toroidal de perbunán  
**Tipo de protección:** IP55, con anillo toroidal IP65

M	ØD*	L	L	SW1	SW2	VPE	Art#
M12	3-6,5	7	18	18	18	50	570.801.M12
M16	4-8	8	20	22	22	50	570.801.M16
M20	6-12	8	20	24	24	50	570.801.M20
M25	10-14	9	23,5	30	30	25	570.801.M25
M32	13-18	10	28	42	42	10	570.801.M32
M40	18-25	11	27	52	52	10	570.801.M40
M50	22-32	12	30	63	63	5	570.801.M50
M63	34-44	13	34	77	77	5	570.801.M63

PG	ØD*	L	L	SW1	SW2	VPE	Art#
PG7	3-6,5	7	17	18	18	50	570.801.007
PG9	4-8	8	20	22	22	50	570.801.009
PG11	5-10	8	20	22	22	50	570.801.011
PG13,5	6-12	8	20	24	24	50	570.801.013
PG16	10-14	9	24	30	30	50	570.801.016
PG21	13-18	10	28	30	30	25	570.801.021
PG29	18-25	10	28	41	41	10	570.801.029

ØD\* = área de apriete en mm

M	ØD*	L	L	VPE	Art#
M12	16	5	3	100	570.004.M12
M16	20	6	3	100	570.004.M16
M20	22	6,5	3	100	570.004.M20
M25	28	7	4	100	570.004.M25
M32	35	8	6	50	570.004.M32
M40	45	8	5	50	570.004.M40
M50	55	9	6	25	570.004.M50
M63	68	10	6	10	570.004.M63

PG	ØD*	L	L	VPE	Art#
PG7	16	4,5	3	100	570.004.007
PG9	19	4,5	3,5	100	570.004.009
PG11	22	4,5	3,5	100	570.004.011
PG13,5	24	6	4	100	570.004.013
PG16	26	6	4	100	570.004.016
PG21	32	6	4	100	570.004.021
PG29	39	8	4,5	50	570.004.029
PG36	50	9	6	25	570.004.036

ØD\* = área de apriete en mm

# Datos técnicos

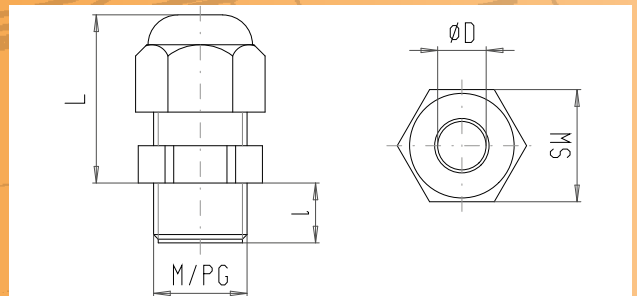
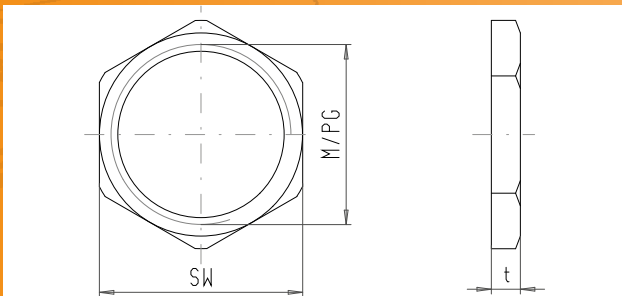
## Racores



Contratuerca de latón



Racor de PA



Material: latón, niquelado.

Material: poliamida. Junta: neopreno  
 Tipo de protección: IP68/5 bares en el área de apriete indicada. Colores: RAL 7035 gris luminoso; para otros colores, consúltenos.  
 Información adicional: comprobado por VDE y UL. exento de halógeno

M	t	SW	VPE	Art-#
M10	2,5	12	100	570.005.M10
M12	2,8	14	100	570.005.M12
M16	2,8	18	100	570.005.M16
M20	3	23	100	570.005.M20
M25	3	28	100	570.005.M25
M32	4	36	100	570.005.M32
M40	4,5	44	50	570.005.M40
M50	5	54	50	570.005.M50
M63	6	70	50	570.005.M63

PG	t	SW	VPE	Art-#
PG7	2,8	15	100	570.005.007
PG9	2,8	18	100	570.005.009
PG11	3	21	100	570.005.011
PG13,5	3	23	100	570.005.013
PG16	3	26	100	570.005.016
PG21	3,5	32	100	570.005.021
PG29	4	41	100	570.005.029

M	ØD*	L	L	SW	VPE	Art-#
M12	3-6,5	8	16	15	100	570.014.M12
M16	5-10	10	28	22	100	570.014.M16
M20	6-12	10	30	24	100	570.014.M20
M20	10-14	10	30	27	50	570.014.M21
M25	13-18	10	37	33	50	570.014.M25
M32	18-25	18	40	42	25	570.014.M32
M40	22-32	18	52	53	25	570.014.M40
M50	30-38	18	54	60	25	570.014.M50
M63	34-44	18	57	65	10	570.014.M63

PG	ØD*	L	L	SW	VPE	Art-#
PG7	3-6,5	8	22,5	15	100	570.014.007
PG9	4-8	8	26	19	100	570.014.009
PG11	5-10	8	29	22	100	570.014.011
PG13,5	6-12	9	30	24	100	570.014.013
PG16	10-14	10	32,5	27	50	570.014.016
PG21	13-18	11	37	33	50	570.014.021
PG29	18-25	11	42	42	25	570.014.029
PG36	22-32	13	52	53	25	570.014.036

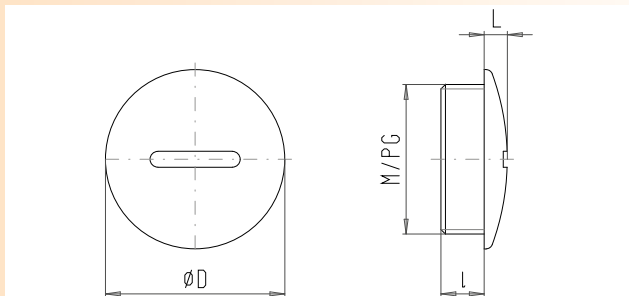
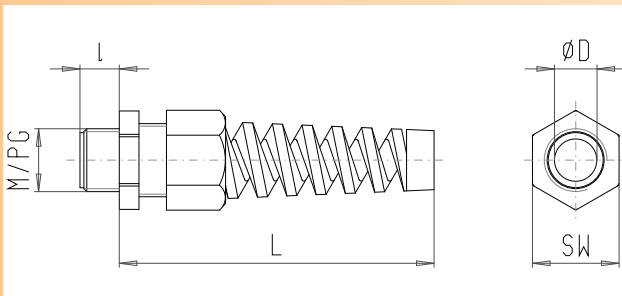
ØD\* = área de apriete en mm



Racor de PA con descarga de tracción y protección contra la flexión



Tapones ciegos de PA



**Material:** poliamida. **Junta:** neopreno  
**Tipo de protección:** IP68/5 bares en el área de apriete indicada. **Colores:** RAL 7035 gris luminoso; para otros colores, consúltenos.  
**Información adicional:** comprobado por VDE y UL exento de halógeno

**Material:** poliamida  
**Colores:** RAL 7035 gris luminoso; para otros colores, consúltenos (depende del número de piezas).  
**Tipo de protección:** IP54, con anillo obturador en la rosca de conexión IP65

M	ØD*	L	L	SW	VPE	Art.#
M16	6-8	10	80	22	100	570.008.M16
M20	8-10	10	95	24	100	570.008.M20
M20	10-12	10	95	27	100	570.008.M21
M25	12-14	15	122	33	50	570.008.M25

ØD\* = área de apriete en mm

M	ØD*	L	L	VPE	Art.#
M12	15	6	4	100	570.009.M12
M16	20	6	4,5	100	570.009.M16
M20	24	7,5	4,5	100	570.009.M20
M25	30	11	5	100	570.009.M25
M32	37	11	5	100	570.009.M32
M40	46	12	5	50	570.009.M40
M50	55	13	5	50	570.009.M50
M63	69	14	5	50	570.009.M63

PG	ØD*	L	L	VPE	Art.#
PG7	15	6	2	100	570.009.007
PG9	19	6	3,5	100	570.009.009
PG11	22	6	4	100	570.009.011
PG13,5	25	6	4	100	570.009.013
PG16	27	6	4	100	570.009.016
PG21	33	8	4	100	570.009.021
PG29	44	8	4	50	570.009.029
PG36	55	10	4	50	570.009.036

ØD\* = área de apriete en mm

# Datos técnicos

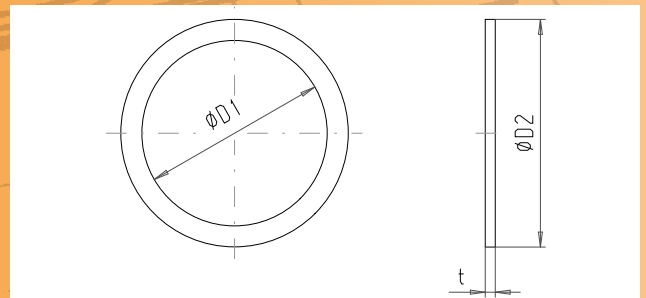
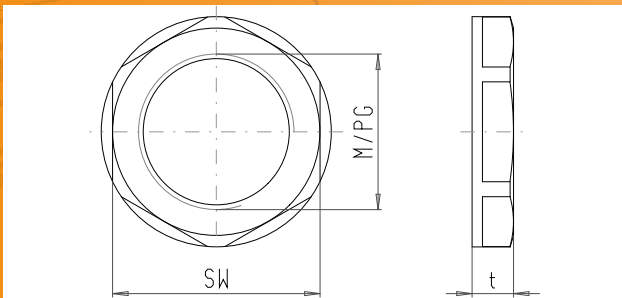
## Racores



Contratuerca de PA



Anillo obturador de PA



**Material:** poliamida  
**Colores:** RAL 7035, gris luminoso  
**Normas:** DIN 46319 para M12 hasta M 63;  
 DIN 46320 para Pg 7 hasta Pg 48;  
 NFC 68-311 para M10

**Material:** polietileno

M	t	SW	VPE	Art-#
M12	5	18	100	570.010.M12
M16	5	22	100	570.010.M16
M20	6	26	100	570.010.M20
M25	6	32	100	570.010.M25
M32	7	41	100	570.010.M32
M40	7	50	50	570.010.M40
M50	8	60	50	570.010.M50
M63	8	75	50	570.010.M63

PG	t	SW	VPE	Art-#
PG7	5	19	100	570.010.007
PG9	5	22	100	570.010.009
PG11	5	24	100	570.010.011
PG13,5	6	27	100	570.010.013
PG16	6	30	100	570.010.016
PG21	7	36	100	570.010.021
PG29	7	46	50	570.010.029
PG36	8	60	50	570.010.036
PG42	8	65	50	570.010.042

M	t	Ø1	Ø2	VPE	Art-#
M12	2	12	16	100	570.012.M12
M16	1,5	16	20	100	570.012.M16
M20	1	20	24	100	570.012.M20
M25	2	25	29	100	570.012.M25
M32	1	32	36	100	570.012.M32
M40	2	40	45	50	570.012.M40
M50	2	50	56	50	570.012.M50
M63	2	63	70	50	570.012.M63

PG	t	Ø1	Ø2	VPE	Art-#
PG7	1,5	12,5	16,5	100	570.012.007
PG9	1	15,2	19	100	570.012.009
PG11	1	18,6	22,5	100	570.012.011
PG13,5	1	20,4	25	100	570.012.013
PG16	1	22,5	27	100	570.012.016
PG21	2	28,3	33,5	100	570.012.021
PG29	2	37	43,5	50	570.012.029
PG36	3,1	47	55	50	570.012.036
PG42	3	54	63	50	570.012.042

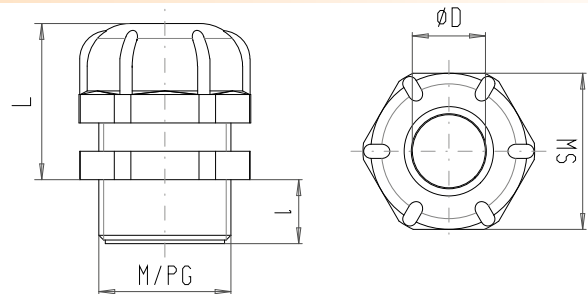
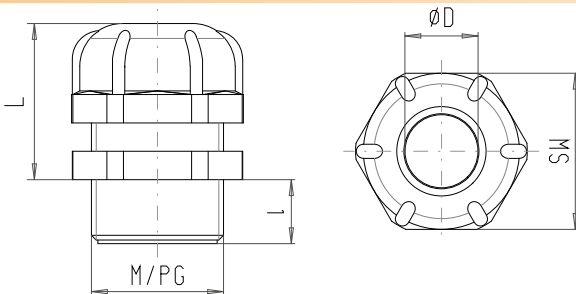




Racor Exe de poliamida



Racor Exi de poliamida



**Material:** poliamida; **junta:** neopreno  
**Tipo de protección:** IP66  
**Según ATEX 100a,** racores ECDEP Exe II.  
 adecuados para su uso en las zonas 1 y 2 para los grupos IIA, IIB y IIC. Según las normas EN 50014/16/19/20 y EN 50281-1-1 y 2. Según la directiva 94/9/EC. **Color:** RAL 9005 negro.

**Material:** poliamida; **junta:** neopreno  
**Tipo de protección:** IP66  
**Según ATEX 100a,** racores ECDEP Exi II.  
 adecuados para su uso en las zonas 1 y 2 para los grupos IIA, IIB y IIC. Según las normas EN 50014/16/19/20 y EN 50281-1-1 y 2. Según la directiva 94/9/EC. **Color:** RAL 5012 azul.

M	ØD*	L	L	SW	VPE	Art#
M16	5-8	12	22	19	20	570.803.M16
M20	8-13	12	23	24	20	570.803.M20
M25	13-19	13	29	32	20	570.803.M25
M32	17-25	15	29	41	10	570.803.M32
M40	24-32	15	35	52	10	570.803.M40
M50	29-38	16	40	59	10	570.803.M50
M63	36-44	16	42	65	10	570.803.M63

PG	ØD*	L	L	SW	VPE	Art#
PG7	3,5-6	9	18	15	20	570.803.007
PG9	5-8	9	22	19	20	570.803.009
PG11	6-10	9	22	22	20	570.803.011
PG13,5	8-13	10	23	24	20	570.803.013
PG16	10-15	10	23	26	20	570.803.016
PG21	13-19	11	29	32	20	570.803.021
PG29	17-25	12	29	41	10	570.803.029
PG36	24-32	14	35	52	10	570.803.036
PG42	29-38	16	40	59	10	570.803.042
PG48	36-44	18	42	65	10	570.803.048

ØD\* = área de apriete en mm

M	ØD*	L	L	SW	VPE	Art#
M12	3,5-6	9	18	15	15	570.804.M12
M16	5-8	12	22	19	20	570.804.M16
M20	8-13	12	23	24	20	570.804.M20
M25	13-19	13	29	32	20	570.804.M25
M32	17-25	15	29	41	10	570.804.M32
M40	24-32	15	35	52	10	570.804.M40
M50	29-38	16	40	59	10	570.804.M50
M63	36-44	16	42	65	10	570.804.M63

PG	ØD*	L	L	SW	VPE	Art#
PG7	3,5-6	9	18	15	20	570.804.007
PG9	5-8	9	22	19	20	570.804.009
PG11	6-10	9	22	22	20	570.804.011
PG13,5	8-13	10	23	24	20	570.804.013
PG16	10-15	10	23	26	20	570.804.016
PG21	13-19	11	29	32	20	570.804.021
PG29	17-25	12	29	41	10	570.804.029
PG36	24-32	14	35	52	10	570.804.036
PG48	36-44	18	42	65	10	570.804.048

ØD\* = área de apriete en mm

# Datos técnicos

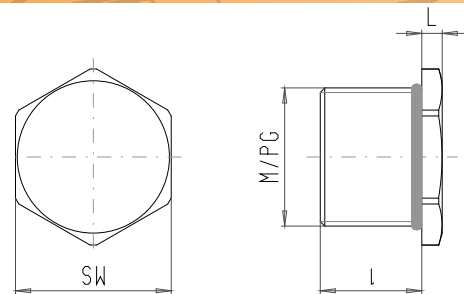
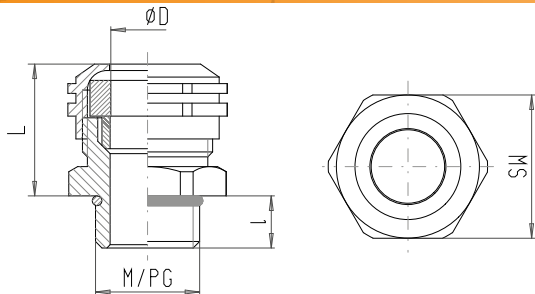
## Racores



Racor Exe II de latón, versión CEM



Tapones ciegos Exe II de latón



**Material:** Latón niquelado, anillo obturador de neopreno, anillo toroidal de perbunán  
**Tipo de protección:** IP68 (con anillo toroidal)  
**Según ATEX 100a, racores Exe II. Seguridad aumentada «e».** Según las normas EN 50014/16/19 y EN 50281-1-1 y 2. Según la directiva 94/9/EC.

**Material:** latón niquelado. **Tipo de protección:** IP68 con anillo obturador  
**Según ATEX 100a Exeóvil EEx d IIA,IIB,IIC racores.** Adecuados para su uso en las zonas 1 y 2 para los grupos IIA, IIB y IIC  
**Seguridad aumentada «e».** Según las normas EN 50014/16/18/19 y EN 50281-1-1 y 2. Según la directiva 94/9/EC..

M	ØD*	L	L	SW1	SW2	VPE	Art-#
M10	1,5-5	7	17	15	15	10	570.802.M10
M12	4-8	6,5	21,5	14	14	10	570.802.M12
M16	6-11	7	21,5	18	17	10	570.802.M16
M20	7,5-13	8	24	22	22	10	570.802.M20
M25	13,5-18	8	29	27	24	10	570.802.M25
M32	17,5-25	9	28	34	30	1	570.802.M32
M40	24,5-33,5	9	39	43	40	1	570.802.M40
M50	33-43	10	46	55	50	1	570.802.M50
M63	42,5-55	15	51	68	64	1	570.802.M63

M	L	L	SW	VPE	Art-#
M12	15	2,8	14	20	570.806.M12
M16	15	3	18	20	570.806.M16
M20	15	3	23	20	570.806.M20
M25	15	3,5	28	20	570.806.M25
M32	15	4	36	10	570.806.M32
M40	15	4	44	10	570.806.M40
M50	16	5	54	10	570.806.M50
M63	17	5,5	67	10	570.806.M63

PG	ØD*	L	L	SW1	SW2	VPE	Art-#
PG7	4-8	6	24	14	14	10	570.802.007
PG9	6-11	6	22	17	17	10	570.802.009
PG11	6-11	6	24	20	20	10	570.802.011
PG13,5	7,5-13	6,5	24	22	22	10	570.802.013
PG16	12,5-18	6,5	27	24	24	10	570.802.016
PG21	12,5-18	7	32	30	30	10	570.802.021
PG29	17,5-25	8	38	40	40	10	570.802.029
PG36	24,5-33,5	11	38	52	52	1	570.802.036

PG	L	L	SW	VPE	Art-#
PG7	15	2,8	15	20	570.806.007
PG9	15	2,8	18	20	570.806.009
PG11	15	3	21	20	570.806.011
PG13,5	15	3	23	20	570.806.013
PG16	15	3	26	20	570.806.016
PG21	15	3	32	20	570.806.021
PG29	15	4	41	10	570.806.029

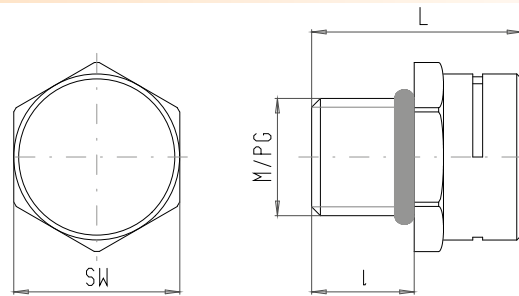
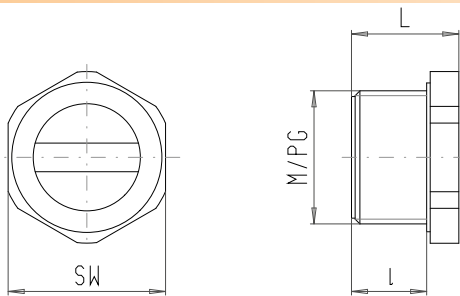
ØD\* = área de apriete en mm



Tapones ciegos Exe II de PA



Elemento de compensación de presión V2A



**Material:** poliamida. **Tipo de protección:** IP66  
**Según ATEX 100a racores Exe II**  
**Adecuados para su uso en las zonas 1 y 2 para los grupos IIA, IIB y IIC. Seguridad aumentada «e» y seguridad propia «i».**  
**Según las normas EN 50014/19/20 y EN 50281-1-1 y 2. Según la directiva 94/9/EC.**  
**Color:** RAL 9005 negro.

**Material:** V2A  
**Tipo de protección:** IP66

M	L	L	SW	VPE	Art-#
M16	15	4	19	100	570.805.M16
M20	15	4	23	100	570.805.M20
M25	15	5	28	100	570.805.M25
M32	15	5,5	36	100	570.805.M32

PG	L	L	SW	VPE	Art-#
PG7	8	4	15	100	570.805.007
PG9	10	4,5	19	100	570.805.009
PG11	10,5	4,5	22	100	570.805.011
PG13,5	11	5	24	100	570.805.013
PG16	12	5	27	100	570.805.016
PG21	12,5	5,5	32	100	570.805.021
PG29	13,5	5,5	40	50	570.805.029

M	L	L	SW	VPE	Art-#
M12	10,5	21,5	17	10	570.001.112

# Datos técnicos

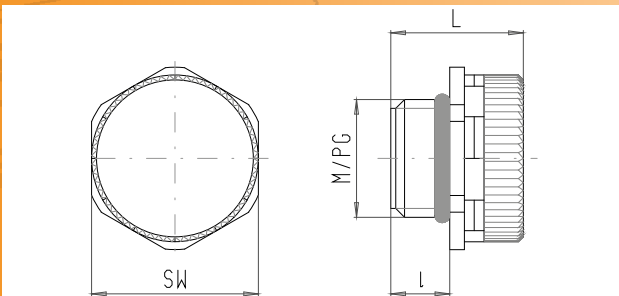
## Racores



Elemento de compensación de presión de PA



Herramientas para el montaje



**Material:** PA  
**Tipo de protección:** IP66  
**Color:** RAL 7035, gris luminoso

**Montaje rápido de racores y contratuercas.**  
**El ancho de la llave se puede ajustar sin escalones.**  
**Ruidito cuando se aprieta y se afloja.**  
**Herramientas que se pueden utilizar con una sola mano**

M	L	L	SW	VPE	Art-#
M12	6	7,5	17	10	570.004.112

Typ	L	g	SW	VPE	Art-#
MW 100	190	190	11-24	1	990.000.100
MW 200	240	240	24-36	1	990.000.200



Our *passion* is enclosures.



Our *passion* is enclosures.