



PROTECCIÓN CONTRA EL RAYO

PARARRAYOS

& TOMAS DE TIERRA



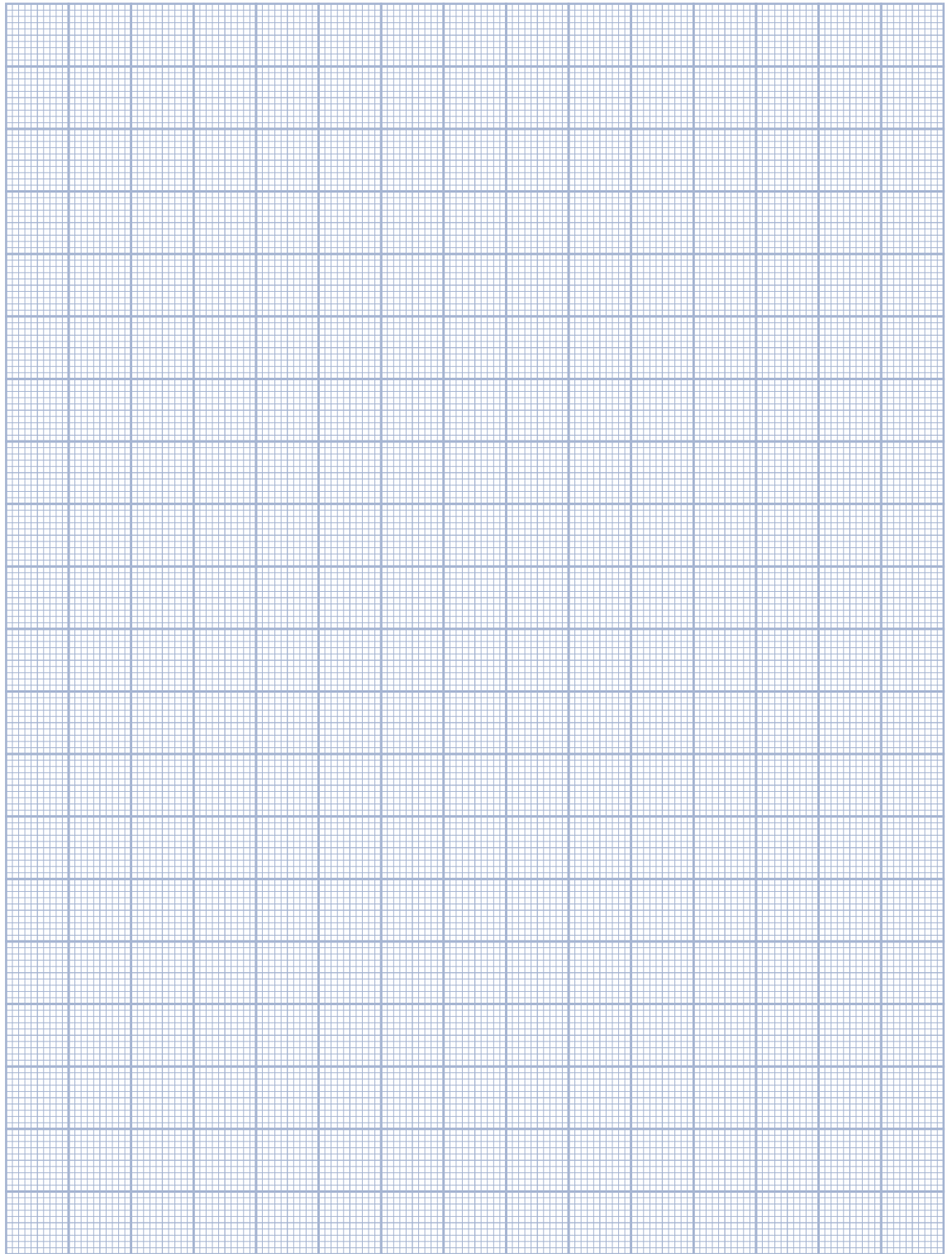
catálogo 37





www.ingesco.com

distribucion@ingesco.com
export@ingesco.com



0 1 2 3 4 5 cm

INFORMACIÓN Y CONSULTAS



902 22 11 60

ÍNDICE

	página
¿QUIENES SOMOS?	04
¿QUE OFRECEMOS?	05
GUIA DE INSTALACIÓN	06 - 07
SISTEMAS DE CAPTACIÓN	
■ Pararrayos Ingesco® PDC	08
■ Pararrayos Ingesco® PDC.E	09
■ Pararrayos Ingesco® PDC STREAM	10
■ Pararrayos de Puntas Franklin	11
■ Franklin Cobre + Soporte	11
ACCESORIOS DE FIJACIÓN	
■ Pieza Adaptación Cabezal-Mástil	12
■ Mástiles	12
■ Juegos de Anclajes para Mástil	13
■ Soporte Placa Base	14
CONDUCTORES	
■ Cable Trenzado de Cobre	15
■ Conductor Redondo de Acero	15
■ Pletina de Cobre	15
ABRAZADERAS	
■ Abrazaderas para cable	16
■ Abrazaderas Abatibles	16
■ Abrazaderas Aislantes	16
■ Abrazaderas para pletina	17
■ Soporte Conductor Tejado	17
■ Soporte Fijación Cubiertas	17
ELEMENTOS DE CONEXIÓN	
■ Manguitos	18
■ Conectores	18
■ Conectores Pletina	19
■ Vía de Chispas	19
CONTADORES	
■ Contador de Rayos CDR-1	20
■ CDR-11	21
■ Tarjeta PCS	21
PROTECCIÓN BAJANTE	
■ Tubo de Protección	22
■ Perfil de Protección para pletina	22
ELECTRODOS TOMAS DE TIERRA	
■ Ánodos de Sacrificio	23
■ Electrodo de Grafito	23
■ Pica para toma a tierra	24
■ Placa de toma a tierra	25
■ Kit para toma a tierra 'Pata de Ganso'	26
■ Compuesto Mineral Quibacsol	26
SECCIONAMIENTO	
■ Puente de comprobación a Pared	27
■ Puente de comprobación en caja	27
■ Puente de comprobación Arqueta · Versión para Cable	28
■ Puente de comprobación Arqueta · Versión para Pletina	28
ARQUETA	
■ Arquetas y Tapas de Registro	29
SOBRETENSIONES	
■ Absorber - Protector Contra Sobretensiones Transitorias	30
INDICE POR REFERENCIAS	31

¿QUIÉNES SOMOS?



La marca **INGESCO**[®] se distingue desde 1973 por la calidad y el liderazgo en **diseño, fabricación e instalación de sistemas de protección contra el rayo** (pararrayos, mallas y protectores contra sobretensiones) y de **dispositivos para la prevención** y alerta temprana de rayos y tormentas.

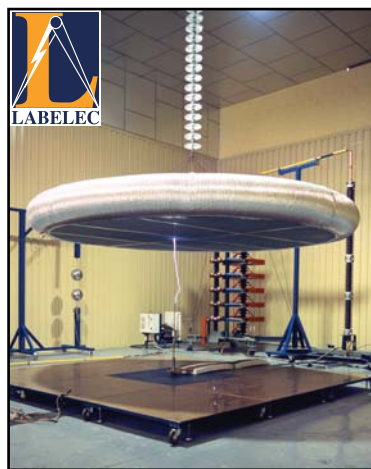
Nuestra división de fabricación, cuenta con el refuerzo del **laboratorio electrotécnico LABLEEC** para llevar a cabo las investigaciones y ensayos que permiten a nuestro departamento de I+D avanzar en el diseño de pararrayos y dispositivos de prevención más eficaces.



*Laboratorio en campo natural
(Niu de l'Àliga. La Tossa d'Alp)*

Además de los ensayos realizados en los Laboratorios de Alta Tensión acreditados por ENAC, **INGESCO**[®] pone a prueba sus equipos con los máximos niveles de exigencia.

Para ello, ensayamos nuestros pararrayos en campo real en la **Torre Experimental Instrumentalizada** situada a 2.500m en el **Pirineo Catalán**, donde se realiza el registro y posterior estudio de los parámetros de corriente de rayo.



LABLEEC verifica, además, la calidad de todos nuestros productos sometiéndolos a rigurosos y severos ensayos eléctricos, incluso en las más extremas condiciones ambientales y de corrosión.



De este esfuerzo permanente por la renovación tecnológica y la calidad surgen productos como los pararrayos **INGESCO**[®] **PDC**, **PDC.E** y **STREAM**, referente a la prevención disponemos de **Sistemas de Localización de Rayos** y **Sistemas de aviso de tormentas en tiempo real, Previstorm.net**.

La calidad de nuestros pararrayos ha sido reconocida en los correspondientes certificados de producto, otorgados por la entidad de certificación **Bureau Veritas International**, que avala también el **certificado de calidad ISO 9001:2008** concedido a nuestros procesos de producción y comercialización.

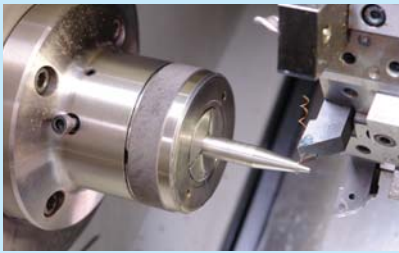
ENTIDAD DE INSPECCIÓN :

QUIBAC Entidad de Inspección, es un **Organismo Evaluador de la Conformidad (Tipo C)**, acreditada por **ENAC (acreditación n°41/EI069)** para **instalaciones de pararrayos**. QUIBAC, acreditada como Entidad de Inspección realiza una evaluación imparcial y objetiva de cualquier sistema de protección, en todas las fases en que se requiera: **Diseño y Dirección de obra, Instalación, Inspecciones periódicas**.



Nuestro grupo está avalado por **39 años de experiencia**, por la ejecución en España de más de **40.000 instalaciones de protección contra el rayo** en construcciones de todo tipo, y por una clara apuesta por la **investigación** y el desarrollo de **nuevas soluciones tecnológicas** para hacer frente a los retos de la protección y prevención contra el rayo.

¿QUÉ OFRECEMOS?



ATENCIÓN PERSONALIZADA :

INGESCO® ofrece respuesta inmediata a sus consultas. Ponemos a su disposición nuestra infraestructura tecnológica y personal cualificado que le proporcionará el mejor asesoramiento sobre protección y prevención contra rayos y sobretensiones.



www.ingesco.com
902 22 11 60

Nacional: 93 736 03 00
distribucion@ingesco.com

Internacional: (+34) 93 736 03 14
export@ingesco.com

DISEÑO, FABRICACIÓN Y PUESTA EN MARCHA :

INGESCO® ofrece un servicio integral en protección y prevención contra rayos y sobretensiones. Nuestra oferta abarca desde el **diseño inicial** de sistemas de protección y prevención hasta la **fabricación y puesta en marcha** de los equipos, lo que nos permite dar soluciones concretas a las necesidades específicas de nuestros clientes.

Nuestra Oficina Técnica conoce en profundidad las normativas y reglamentos nacionales e internacionales de aplicación (**Código Técnico de la Edificación**, normas **UNE 21186**, **NFC 17102**, **UNE-EN 50164**, **UNE-EN 62305** y **UNE-EN 50.536**) así como la última tecnología disponible, para poder asesorarles y diseñar el proyecto de protección más adecuado a sus necesidades.

INGESCO® pone a disposición de sus clientes, desde su página web (www.ingesco.com), las siguientes herramientas de trabajo:

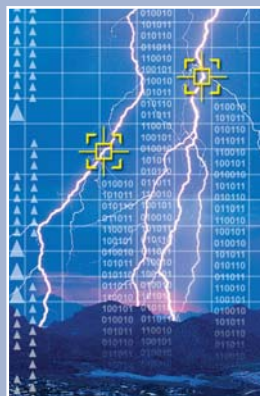
■ **INGESCO SOFTWARE DESIGN.** Programa online que permite calcular el nivel de protección requerido según necesidades del proyecto, así como la posibilidad de confeccionar el estudio en plano mediante herramientas tales como: guía de instalación, coberturas de protección en formato CAD...

■ **Catálogo de productos en formato PRESTO/FIEBDC.** Contiene la información necesaria para la confección de memorias y presupuestos mediante partidas de obras, tarifas de precios e información técnica entre otros.

Productos innovadores y soluciones a medida son las divisas que señalan nuestro camino.

SISTEMAS DE CALIDAD :

Todos los productos **INGESCO®** pasan por estrictos controles de calidad antes de salir al mercado. Este esfuerzo ha sido reconocido con la obtención, desde el año 2004, de la **certificación ISO 9001:2008**, garantía de la calidad en los procedimientos de servicios y productos fabricados por Dena Desarrollos,S.L.



CAMPOS DE ACTUACIÓN :

■ PROTECCIÓN FRENTE AL RAYO

- Pararrayos
- Puestas a Tierra
- Sistemas reticulares (Mallas de Faraday)

■ PREVENCIÓN

- Sistema de localización de rayos
- Sistema de aviso de tormentas (**Previstorm.net**)

■ PROTECCIÓN INTERNA

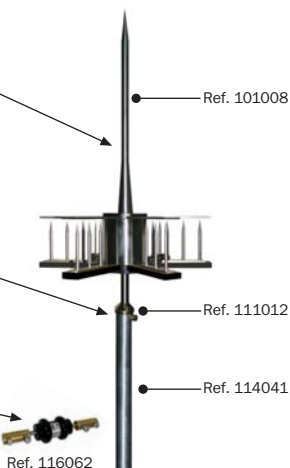
- Equipos de protección contra las sobretensiones

GUIA DE INSTALACIÓN

INSTALACIÓN EXTERNA DE PROTECCIÓN CONTRA EL RAYO

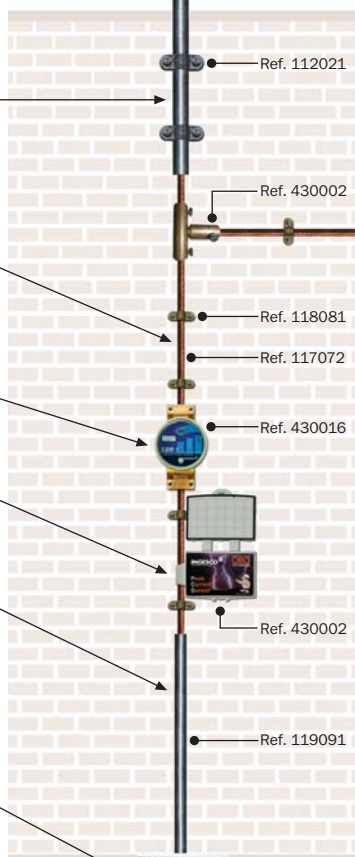
SISTEMA DE CAPTACIÓN

- Fijar el eje central del captador a la pieza de adaptación del pararrayos al mástil.
- Pasar el cable conductor de bajada por el interior del mástil y conectarlo a la base de la pieza de adaptación, fijándolo mediante dos tornillos allen.
- Acoplar la pieza de adaptación dentro del mástil, fijarla con su tornillo.
- Conectar mediante vía de chispas todas las estructuras metálicas que se encuentren dentro de la distancia de seguridad.



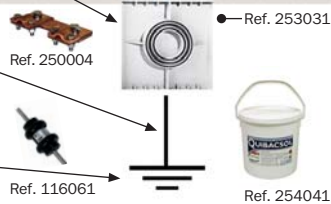
BAJANTE DEL PARARRAYOS

- Anclar el mástil a la estructura mediante el soporte más adecuado, si fuera necesario, fijar el mástil mediante vientos a la cubierta.
- Fijar el cable de la bajante mediante abrazaderas de fijación, procurando que quede bien tensado y tomando como referencia tres fijaciones por metro.
- Instalar el contador de rayos **CDR-1** en la parte inferior de la bajante, dos o tres metros por encima del suelo.
- Instalar la tarjeta **PCS** en el cable conductor de bajada.
- Proteger la parte inferior de la bajante mediante un tubo de protección de dos metros como mínimo.



SISTEMA DE PUESTA A TIERRA

- Instalar el puente de comprobación en arqueta para poder desconectar la toma de tierra y realizar la medición de su resistencia.
- Escoger el sistema de puesta a tierra más adecuado según el tipo de terreno.
- Conectar mediante vía de chispas la toma de tierra del pararrayos y la red general de tierras del edificio a proteger.



NORMAS DE INSTALACIÓN:

- La punta del pararrayos debe estar situada como mínimo, dos metros por encima de la zona que protege (incluyendo antenas, torres de enfriamiento, techos y depósitos).
- Instalar dos o más conductores de bajada por cada instalación de pararrayos.
- Las antenas receptoras (TV, radio, teléfono) deben conectarse mediante una vía de chispas a los conductores de bajada de la instalación del pararrayos.
- Los cables coaxiales de las antenas deben protegerse con un dispositivo contra sobretensiones.
- Los elementos metálicos que sobresalgan por encima del tejado deberán unirse al conductor de bajada más próximo.
- La trayectoria del conductor de bajada debe ser lo más rectilínea posible, siguiendo el trayecto más corto y evitando cualquier acodamiento brusco o remonte.
- En los acodamientos, el radio de curvatura no será inferior a 20 cm.
- El cable de bajada debe instalarse por el exterior del edificio (siempre que sea posible), evitando la proximidad de conducciones eléctricas o de gas.
- Es recomendable que la toma de tierra disponga de una arqueta de registro para revisiones periódicas.
- La arqueta de registro (o, en su defecto, el cable del bajante) debe estar provisto de un sistema seccionador que permita desconectar la toma de tierra y realizar la medición de su resistencia.
- La resistencia de la toma de tierra debe ser lo más baja posible (inferior a 10 ohmios). Este valor se medirá sobre la toma de tierra aislada de todo otro elemento de naturaleza conductora.
- Es aconsejable la unión equipotencial de las tomas de tierra del pararrayos con el sistema general de tierras del edificio que se debe proteger.
- Se recomienda añadir compuesto mineral Quibacsol para mejorar la conductividad del terreno.

GUIA DE INSTALACIÓN

INSTALACIÓN EXTERNA DE PROTECCIÓN CONTRA EL RAYO

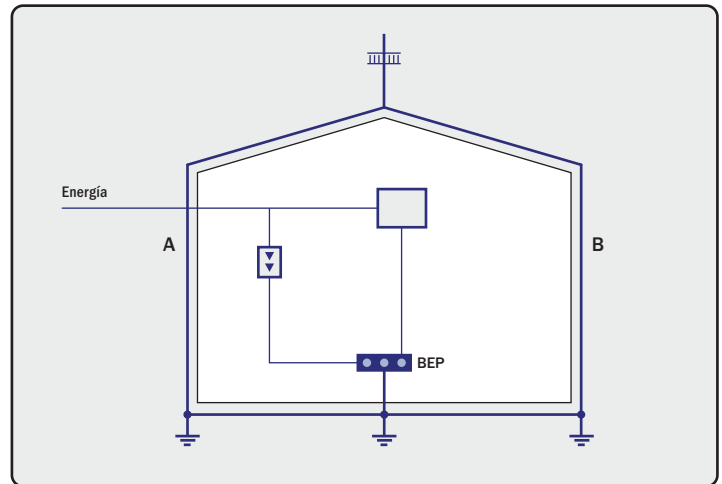
CONDUCTORES DE BAJADA

Los conductores de bajada están destinados a conducir la corriente del rayo desde los dispositivos de captación hasta las tomas de tierra.

Cada pararrayos estará unido a tierra por al menos dos bajantes (A y B).

Serán necesarias cuatro bajantes en edificios con altura superior a 60 m. Dichas bajantes se situarán siempre que sea posible, en las 4 esquinas del edificio.

Las dos bajantes deberán realizarse sobre dos fachadas distintas, siempre que esto sea posible.



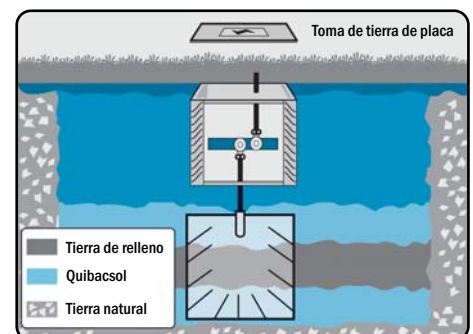
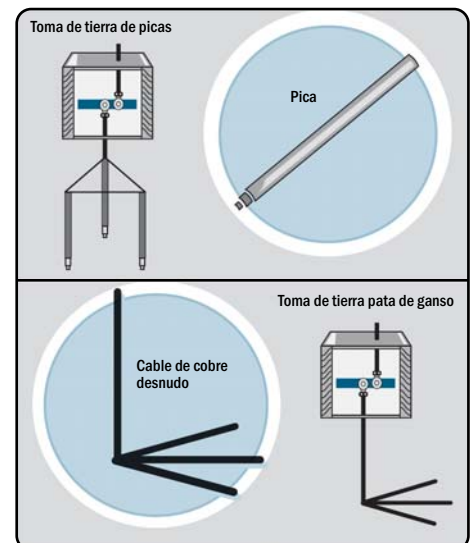
INSTALACIÓN PUESTA A TIERRA

TOMA DE TIERRA DE PICAS:

- Introducir las picas verticalmente en el terreno dispuestas en línea o en triángulo, y espaciadas entre sí por una distancia como mínimo igual a su longitud enterrada. Las picas deben estar conectadas mediante cable de sección suficiente, idéntico o compatible en sus características a aquel utilizado en la bajante del pararrayos.
- Enterrar el cable en una zanja de 50 cm de profundidad como mínimo. Otra configuración posible consiste en enterrar cables conductores de la misma naturaleza y sección que las bajantes (excepto en aluminio), dispuestos en forma de pata de ganso, que debe enterrarse al menos a 50 cm de profundidad.
- Colocar un sistema de registro que permita realizar futuros mantenimientos.

TOMA DE TIERRA DE PLACA:

- Especialmente recomendada para terrenos rocosos, que no permiten excavar a gran profundidad.
- Realizar una excavación en el terreno de 1 m³ como mínimo.
- Conectar la placa con el cable de la bajante.
- Instalar la placa de cobre de forma vertical con respecto al suelo y doblar los laterales troquelados alternativamente hacia la izquierda y la derecha, para facilitar la dispersión de la descarga.
- Rellenar la perforación añadiendo capas de compuesto mineral Quibacsol para mejorar el contacto entre tierra y placa.
- Compactar el terreno.
- Instalar un sistema de registro que permita realizar futuros mantenimientos.

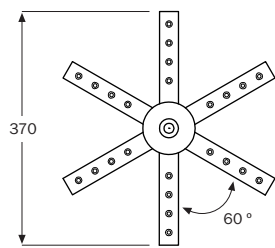


SISTEMAS DE CAPTACIÓN

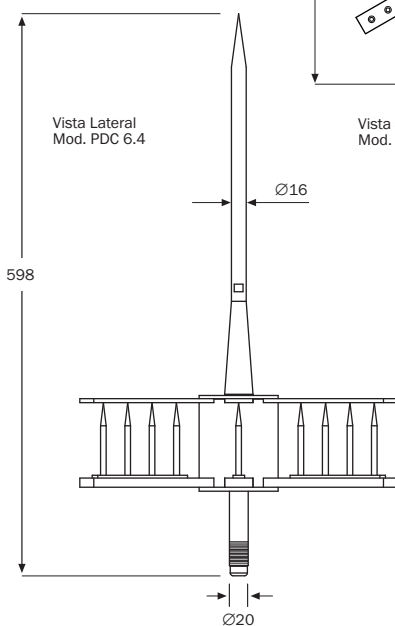
PARARRAYOS INGESCO® PDC



Foto Mod. PDC 6.4
(Ref. 101009)



Vista Superior
Mod. PDC 6.4




Vista Lateral
Mod. PDC 6.4

Medidas en mm.

DESCRIPCIÓN :



- Pararrayos con dispositivo de cebado no electrónico, normalizado según norma UNE 21.186.
- Adaptable a todo tipo de edificaciones.
- Normas de aplicación:
 - UNE 21.186 • NFC 17.102
 - UNE-EN 50.164-1 • UNE-EN 62.305
- Certificado de producto nº ES020609 emitido por la entidad de certificación internacional Bureau Veritas.
 
- Fabricado en acero inoxidable AISI 316L y poliamida PA66
- 100 % de EFICACIA, máxima durabilidad.
- No precisa de fuente de alimentación externa.
- Garantía de continuidad eléctrica y de funcionamiento tras el impacto de rayo, en cualquier condición atmosférica.

MODELOS / NIVELES DE PROTECCIÓN :

	PDC 3.1	PDC 3.3	PDC 4.3	PDC 5.3	PDC 6.3	PDC 6.4
Pararrayos INGESCO Modelo						
Referencia	101000	101001	101003	101005	101008	101009
Peso	2.350 gr.	3.200 gr.	3.400 gr.	3.600 gr.	3.800 gr.	4.150 gr.
Δt	15 μs	25 μs	34 μs	43 μs	54 μs	60 μs
NIVEL I	35 m	45 m	54 m	63 m	74 m	80 m
NIVEL II	43 m	54 m	63 m	72 m	83 m	89 m
NIVEL III	54 m	65 m	74 m	84 m	95 m	102 m
NIVEL IV	63 m	75 m	85 m	95 m	106 m	113 m

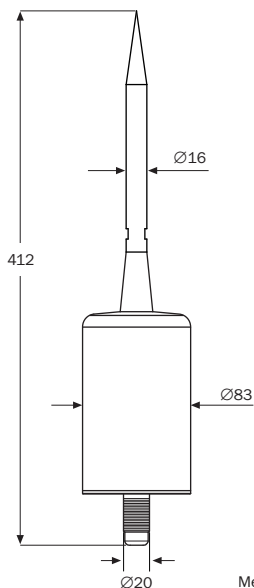
Radios de protección calculados según: norma UNE 21.186:2011 y NFC 17.102:2011. (Estos radios de protección han sido calculados según una diferencia de altura entre la punta del pararrayos y el plano horizontal considerado, de 20 m).

SISTEMAS DE CAPTACIÓN

PARARRAYOS INGESCO® PDC.E



Foto Mod. PDC.E 60
(Ref. 102007)



DESCRIPCIÓN :



- Pararrayos con dispositivo de cebado electrónico, normalizado según norma UNE 21.186.
- Adaptable a todo tipo de edificaciones.
- Normas de aplicación:
 - UNE 21.186
 - NFC 17.102
 - UNE-EN 50.164-1
 - UNE-EN 50.164-3
 - UNE-EN 62.305
- Certificado de producto nº ES020609 emitido por la entidad de certificación internacional Bureau Veritas.
- Fabricado en acero inoxidable AISI 316L
- 100 % de EFICACIA, máxima durabilidad.
- No precisa de fuente de alimentación externa.
- Garantía de continuidad eléctrica y de funcionamiento tras el impacto de rayo, en cualquier condición atmosférica.

MODELOS / NIVELES DE PROTECCIÓN :

MODELO	PDC.E 15	PDC.E 30	PDC.E 45	PDC.E 60
<i>Referencia</i>	102004	102005	102006	102007
<i>Peso</i>	3,775 gr	3,770 gr	3,765 gr	3,760 gr
Δt	15 μs	30 μs	45 μs	60 μs
NIVEL I	35 m	50 m	65 m	80 m
NIVEL II	43 m	59 m	74 m	89 m
NIVEL III	54 m	70 m	86 m	102 m
NIVEL IV	63 m	81 m	97 m	113 m

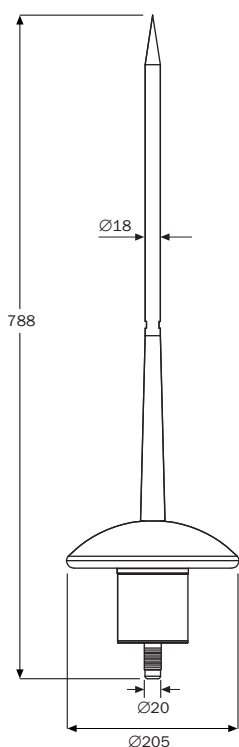
Radios de protección calculados según: norma UNE 21.186:2011 y NFC 17.102:2011. (Estos radios de protección han sido calculados según una diferencia de altura entre la punta del pararrayos y el plano horizontal considerado, de 20 m).

SISTEMAS DE CAPTACIÓN

PARARRAYOS INGESCO® PDC STREAM



Foto Mod. STREAM-60
(Ref. 102023)



Medidas en mm.

DESCRIPCIÓN :



- Pararrayos con dispositivo de cebado electrónico, normalizado según norma UNE 21.186.
- Adaptable a todo tipo de edificaciones.
- Normas de aplicación:
 - UNE 21.186
 - NFC 17.102
 - UNE-EN 50.164-1
 - UNE-EN 50.164-3
 - UNE-EN 62.305
- Certificado de producto nº ES020609 emitido por la entidad de certificación internacional Bureau Veritas.
- Fabricado en acero inoxidable AISI 316L.
- 100 % de EFICACIA, máxima durabilidad.
- No precisa de fuente de alimentación externa.
- Garantía de continuidad eléctrica y de funcionamiento tras el impacto de rayo, en cualquier condición atmosférica.

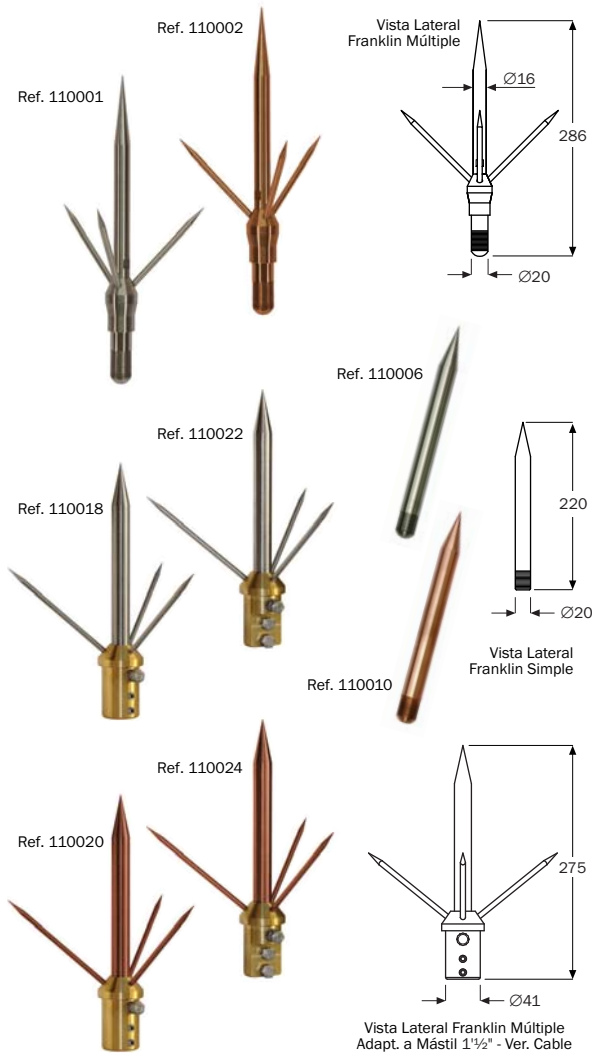
MODELOS / NIVELES DE PROTECCIÓN :

MODELO	STREAM-15	STREAM-30	STREAM-45	STREAM-60
<i>Referencia</i>	102020	102021	102022	102023
<i>Peso</i>	5.550 g	5.540 g	5.530 g	5.520 g
Δt	15 μs	30 μs	45 μs	60 μs
NIVEL I	35 m	50 m	65 m	80 m
NIVEL II	43 m	59 m	74 m	89 m
NIVEL III	54 m	70 m	86 m	102 m
NIVEL IV	63 m	81 m	97 m	113 m

Radio de protección calculados según: norma UNE 21.186:2011 y NFC 17.102:2011. (Estos radios de protección han sido calculados según una diferencia de altura entre la punta del pararrayos y el plano horizontal considerado, de 20 m).

SISTEMAS DE CAPTACIÓN

PARARRAYOS DE PUNTAS FRANKLIN



DESCRIPCIÓN :

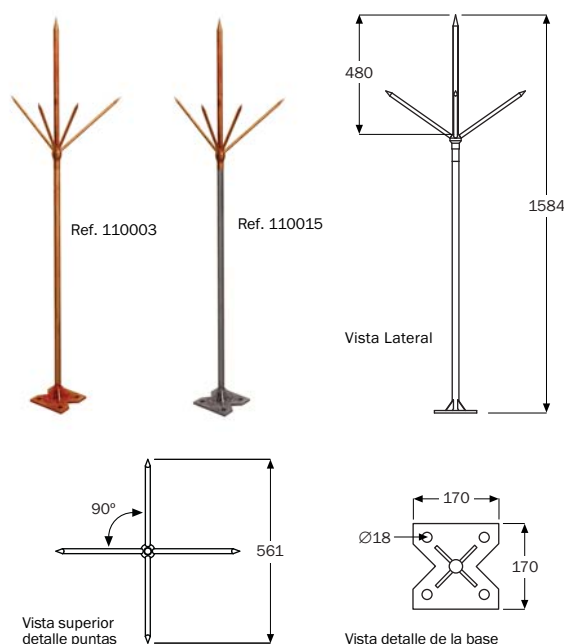
- Protección externa de estructuras contra rayos.
- Cumple con los requisitos de las normas de aplicación:
 - UNE-EN 62.305
- Fabricados en acero inoxidable AISI 316L o cobre.
- Modelos con pieza de adaptación incluida, en versiones para cable de 50 mm² (o varilla de Ø 8 mm) y pletina de 30x2 mm.
- Nota: Consultar para fabricación en medidas especiales.



MODELOS :

Modelos Standard	Referencia	Peso
FRANKLIN MÚLTIPLE - ACERO INOX.	110001	570 gr
FRANKLIN MÚLTIPLE - COBRE	110002	635 gr
FRANKLIN SIMPLE - ACERO INOX.	110006	465 gr
FRANKLIN SIMPLE - COBRE	110010	520 gr
Modelos Adaptables a Mástil - Versión CABLE	Referencia	Peso
FR. MÚLTIPLE - AC. INOX. / para Mástiles de 1 ¹ / ₂ "	110018	1,35 kg
FR. MÚLTIPLE - AC. INOX. / para Mástiles de 1 ³ / ₄ "	110019	1,20 kg
FR. MÚLTIPLE - COBRE / para Mástiles de 1 ¹ / ₂ "	110020	1,40 kg
FR. MÚLTIPLE - COBRE / para Mástiles de 1 ³ / ₄ "	110021	1,25 kg
Modelos Adaptables a Mástil - Versión PLETINA	Referencia	Peso
FR. MÚLTIPLE - AC. INOX. / para Mástiles de 1 ¹ / ₂ "	110022	1,30 kg
FR. MÚLTIPLE - AC. INOX. / para Mástiles de 1 ³ / ₄ "	110023	1,10 kg
FR. MÚLTIPLE - COBRE / para Mástiles de 1 ¹ / ₂ "	110024	1,35 kg
FR. MÚLTIPLE - COBRE / para Mástiles de 1 ³ / ₄ "	110025	1,15 kg

FRANKLIN COBRE + SOPORTE



DESCRIPCIÓN :

- Conjunto formado por pararrayos de puntas Franklin Cobre (medidas especiales) más pie soporte de base plana, para la protección externa de estructuras contra rayos.
- Soportes de 1 metro de altura para Franklin múltiple o simple.
- Soportes con acabado cobreado o galvanizado.
- Cumple con los requisitos de las normas de aplicación:
 - UNE-EN 62.305



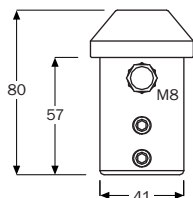
MODELOS :

Conjunto Franklin Cobre con soporte cobreado	Ref. 110003	5,50 kg
Conjunto Franklin Cobre con soporte galvanizado	Ref. 110015	5,60 kg

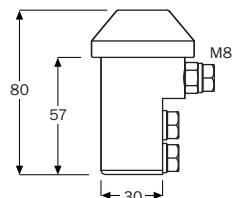
ACCESORIOS DE FIJACIÓN



Vista Frontal Mod. 1 1/2" para Cable



Vista Lateral Mod. 1 1/2" para Pletina



PIEZA ADAPTACIÓN CABEZAL – MÁSTIL



DESCRIPCIÓN :

- Necesaria para acoplar el terminal aéreo de captación al mástil.
- Facilita el conexionado del cabezal con la red conductora. Disponible en 2 versiones: para conexión a redes conductoras de cable de 50 mm² (o varilla de Ø 8mm) y para conexión a redes conductoras de pletina de 30x2mm.
- Cumple con los requisitos de las normas de aplicación:
 - UNE-EN 62.305
 - UNE-EN 50.164-1
- Fabricado en aleación de Cu/Zn (latón).
- Tornillería de acero inoxidable.

MODELOS :

MODELOS (según Ø del mástil)	Versión para Cable		Versión para Pletina	
	Referencia	Peso	Referencia	Peso
1" pulgadas	111019	288 gr	-	-
1 1/4" pulgadas	111011	640 gr	111017	515 gr
1 1/2" pulgadas	111012	760 gr	111014	705 gr
2" pulgadas	111013	1.290 gr	111018	1.275 gr

MÁSTILES

DESCRIPCIÓN :

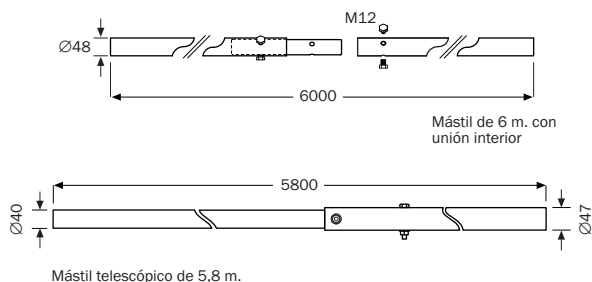
- Mástiles de 3 y 6 metros.
- Mástiles telescópicos de 5,8 a 8,6 m. en tramos empalmables.
- Mástiles telescópicos de 6, 8 y 9 m. en tramos empalmables con unión interior.
- Modelos fabricados en acero galvanizado en caliente o acero inoxidable.
- Consultar para fabricación en medidas especiales.

MODELOS :

En ACERO INOXIDABLE	Referencia	Peso
3 m. de 1 1/2"	114045	9,00 kg
6 m. en 2 tramos de 1 1/2" con unión interior	114042	22,00 kg
En ACERO GALVANIZADO	Referencia	Peso
3 m. de 1 1/4"	114052	7,75 kg
3 m. de 1 1/2"	114043	10,00 kg
6 m. en 2 tramos de 1 1/4" con unión interior	114048	16,80 kg
6 m. en 2 tramos de 1 1/2" con unión interior	114041	23,00 kg
Telescópicos en ACERO GALVANIZADO	Referencia	Peso
5,8 m. en 2 tramos de Ø50 + 1 1/4"	114065	18,00 kg
7,6 m. en 3 tramos de 2" + Ø50 + 1 1/4"	114066	30,20 kg
8,6 m. en 3 tramos de 2" + Ø50 + 1 1/4"	114067	33,23 kg
8 m. en 3 tramos de 2" + 1 1/2" + 1 1/4" con unión interior	114068	33,80 kg
9 m. en 3 tramos de 2" + 1 1/2" + 1 1/4" con unión interior	114069	36,90 kg



Ref. 114065



ACCESORIOS DE FIJACIÓN

JUEGOS DE ANCLAJES PARA MÁSTIL

DESCRIPCIÓN :

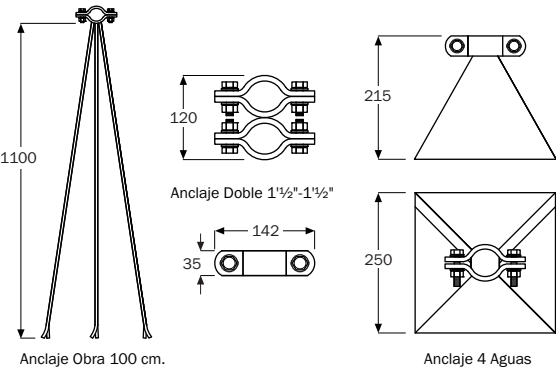
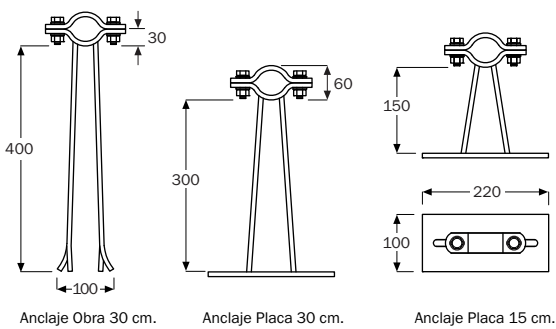
- Útiles para la fijación en vertical de mástiles a estructuras diversas.
- Permiten la fijación de tubos de 1½" y 2". Otras medidas consultar.
- Suministrables en versión Obra, Placa y Doble abrazadera.
- Juegos de 2 piezas, fabricadas en acero galvanizado en caliente.

MODELOS :

ANCLAJES DE OBRA Y PLACA	MODELO 1½"		MODELO 2"	
	Referencia	Peso	Referencia	Peso
OBRA 15 cm.	112071	3,80 kg	—	—
OBRA 30 cm.	112021	5,20 kg	112038	5,40 kg
OBRA 60 cm.	112022	13,20 kg	112040	13,40 kg
OBRA 100 cm.	112023	23,60 kg	112042	23,80 kg
PLACA 15 cm.	112024	5,80 kg	112037	6,00 kg
PLACA 15 cm. Invertida	112070	5,80 kg	—	—
PLACA 30 cm.	112025	7,20 kg	112039	7,40 kg
PLACA 60 cm.	112027	15,70 kg	112041	15,90 kg
PLACA 100 cm.	112030	30,80 kg	112043	31,00 kg

ANCLAJES DOBLES	Referencia	Peso
DOBLE ABRAZADERA de 1½" - 1½"	112026	3,00 kg
DOBLE ABRAZADERA de 1½" - 1¼"	112036	2,80 kg
DOBLE ABRAZADERA de 1½" - 2"	112035	3,20 kg
DOBLE ABRAZADERA de 2" - 2"	112034	3,40 kg
DOBLE ABRAZ. EN CRUZ de 1½" - 1½"	112032	3,00 kg

OTROS ANCLAJES Y COMPLEMENTOS	Referencia	Peso
PLACA DE FIJACIÓN ANCLAJE	112044	2,70 kg
ANCLAJE 4 AGUAS	112033	2,75 kg



ACCESORIOS DE FIJACIÓN

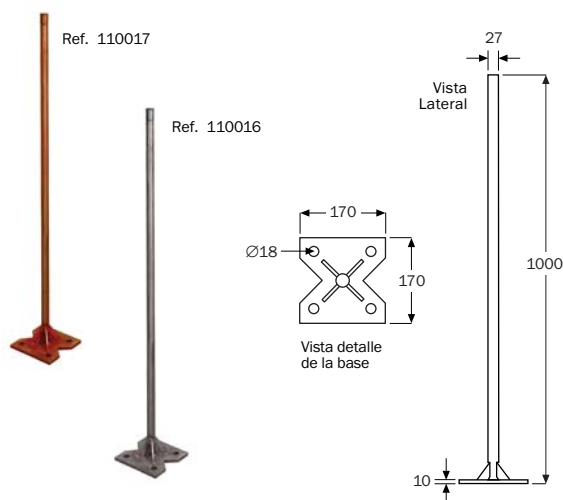
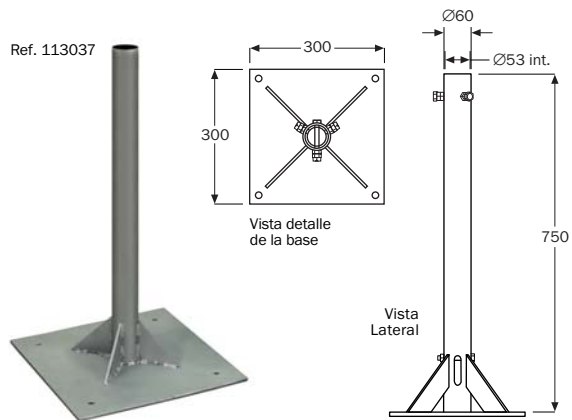
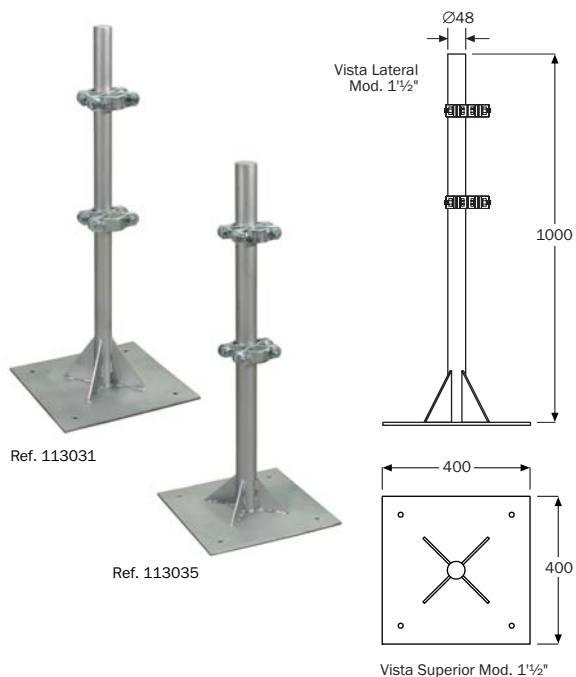
SOPORTE PLACA BASE

DESCRIPCIÓN :

- Soporte placa base con doble abrazadera para fijación de mástiles de 1'1/4", 1'1/2" y 2" sobre superficies horizontales.
- Soporte placa base para fijación de mástiles de 1'1/2" de 3 metros sobre superficies horizontales.
- Soporte para Franklin simple o múltiple.
- Fabricados en acero galvanizado en caliente o acero cobreado.

MODELOS :

SOPORTE PLACA BASE	Referencia	Peso
De 1'1/2" con doble abrazadera de 1'1/2" - 1'1/4"	113034	17,50 kg
De 1'1/2" con doble abrazadera de 1'1/2" - 1'1/2"	113031	17,70 kg
De 1'1/2" con doble abrazadera de 1'1/2" - 2"	113033	17,90 kg
De 2" con doble abrazadera de 2" - 1'1/2"	113035	18,30 kg
De 2" con doble abrazadera de 2" - 2"	113032	18,50 kg
Para mástiles de 3m de 1'1/2"	113037	12,50 kg
Soporte galvanizado para Franklin	110016	3,75 kg
Soporte cobreado para Franklin	110017	3,65 kg

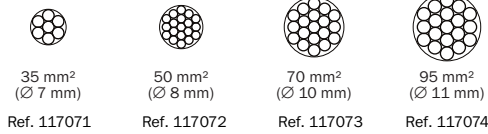


CONDUCTORES

CABLE TRENZADO DE COBRE



Detalle sección cables



35 mm²
(∅ 7 mm)
Ref. 117071

50 mm²
(∅ 8 mm)
Ref. 117072

70 mm²
(∅ 10 mm)
Ref. 117073

95 mm²
(∅ 11 mm)
Ref. 117074

DESCRIPCIÓN :



- Cable trenzado de cobre electrolítico desnudo.
- Cumple con los requisitos de las normas de aplicación:
 - UNE 21.186
 - NFC 17.102
 - UNE-EN 50.164-2
 - UNE-EN 62.305 (sólo cables 50 mm²)
- Principalmente aplicado como conductor para bajante del sistema de protección contra el rayo y para sistemas de puesta a tierra.

MODELOS :

35 mm ² de sección.....	Ref. 117071	315 /m
50 mm ² de sección.....	Ref. 117072	500 /m
70 mm ² de sección.....	Ref. 117073	600 /m
95 mm ² de sección.....	Ref. 117074	830 /m

CONDUCTOR REDONDO DE ACERO



Ref. 117081

DESCRIPCIÓN :



- Conductor redondo según norma UNE-EN 50.164-2
- Conforme con los requisitos de la norma VDE 0185-305 (IEC 62.305)
- Fabricado en acero galvanizado.
- Suministrable en bobinas de 125 m. de longitud.

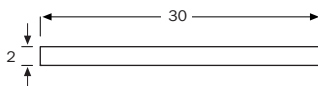
MODELOS :

Bobina Rd 8 acero galvanizado	Ref. 117081	312 /m
-------------------------------------	-------------	---------

PLETINA DE COBRE



Ref. 117082



Detalle sección pletina

DESCRIPCIÓN :



- Barra pletina de cobre electrolítico desnudo de 30x2 mm, suministrable en barras de 3 m.
- Bobina pletina de cobre electrolítico estañado de 30x2 mm, suministrable en bobinas de 46 m. de longitud (25 kg).
- Cumple con los requisitos de las normas de aplicación:
 - UNE 21.186
 - NFC 17.102
 - UNE-EN 50.164-2
 - UNE-EN 62.305
- Principalmente aplicado como conductor para bajante del sistema de protección contra el rayo y para sistemas de puesta a tierra.

MODELOS :

Barra plet. Cu 30x2mm (3 m.).....	Ref. 117076	530 /m
Bobina plet. Cu estañado 30x2mm (46 m.)	Ref. 117082	537 /m

ABRAZADERAS

ABRAZADERAS PARA CABLE



DESCRIPCIÓN :

- Abrazaderas de fijación para cable de 50-70-95 mm² de sección.
- Cumple con los requisitos de las normas de aplicación:
 - UNE-EN 62.305
 - UNE-EN 50.164-4
- Fabricadas en Cu/Zn (latón), tornillería de acero inoxidable.
- Disponibles modelos premontados con diferentes tipos de sujeción en M6 y M8 (espiga, tirafondo, con pata).

MODELOS :

ABRAZADERA	Cable 50 mm ²		Cable 70 mm ²		Cable 95 mm ²	
	Referencia	Peso	Referencia	Peso	Referencia	Peso
ESPIGA M-6	118082	114 gr.	118091	111 gr.	118090	105 gr.
ESPIGA M-8	118081	122 gr.	118089	119 gr.	118088	113 gr.
TIRAFONDO M-6	118099	105 gr.	118000	102 gr.	118100	96 gr.
TIRAFONDO M-8	118083	119 gr.	118093	116 gr.	118092	110 gr.
CON PATA	118084	145 gr.	118095	142 gr.	118094	136 gr.

ABRAZADERAS ABATIBLES

DESCRIPCIÓN :

- Abrazaderas de fijación para cable de 50 y 70 mm² de sección.
- Varios modelos en función del tipo de pared de fijación:
 - Espiga + taco metálico
 - Tirafondo + taco de plástico
- Fabricadas en Cinc con tornillería de acero inoxidable.

MODELOS :

Abrazadera Abatible M8	Ref. 118109	77 gr.
Abrazadera Abatible Tirafondo M8	Ref. 118113	93 gr.
Abrazadera Abatible Espiga M8.....	Ref. 118114	97 gr.

ABRAZADERAS AISLANTES

DESCRIPCIÓN :

- Abrazadera aislante para cable de 50 mm² de sección.
- Fabricada en Poliamida.
- Fijación del cable mediante enclipado.
- Modelo con sujeción a pared mediante tirafondo.

MODELOS :

Abrazadera Aislante M8	Ref. 118106	7,2 gr.
Abrazadera Aislante con Tirafondo M6	Ref. 118117	10,4 gr.

Ref. 118099

Ref. 118082

Ref. 118092

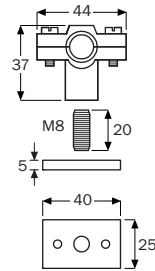
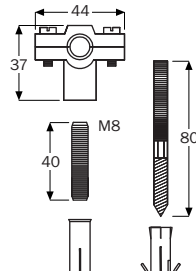
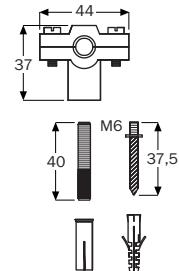
Ref. 118095

Ref. 118088

Abraz. Cable 50 mm²

Abraz. Cable 70 mm²

Abraz. Cable 95 mm²



Mod. Espiga y Tirafondo M-6

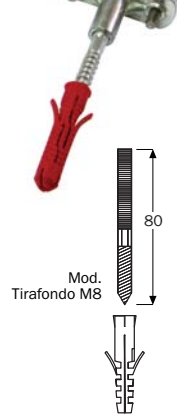
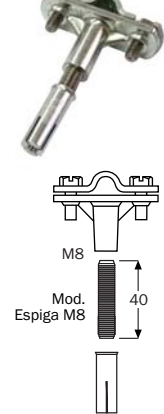
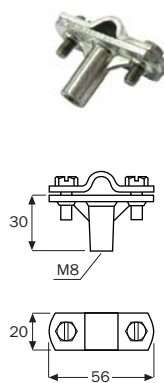
Mod. Espiga y Tirafondo M-8

Mod. Con Pata

Ref. 118109

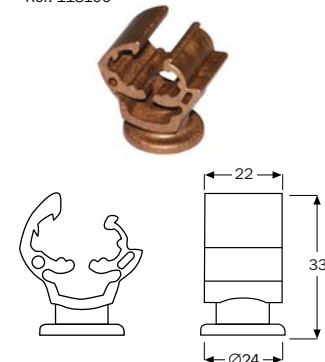
Ref. 118114

Ref. 118113



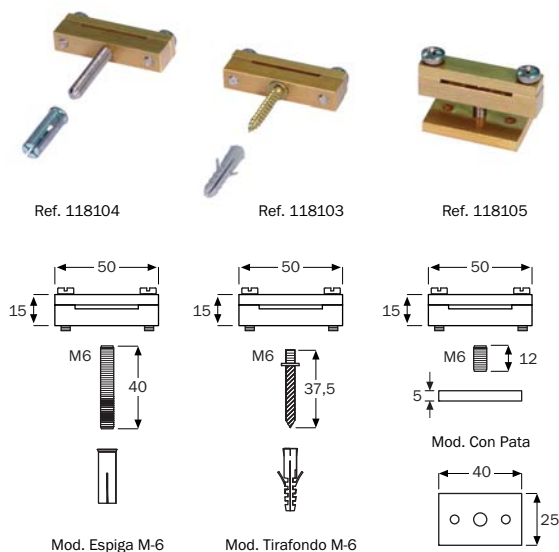
Ref. 118106

Ref. 118117



ABRAZADERAS

ABRAZADERAS PARA PLETINA



DESCRIPCIÓN :

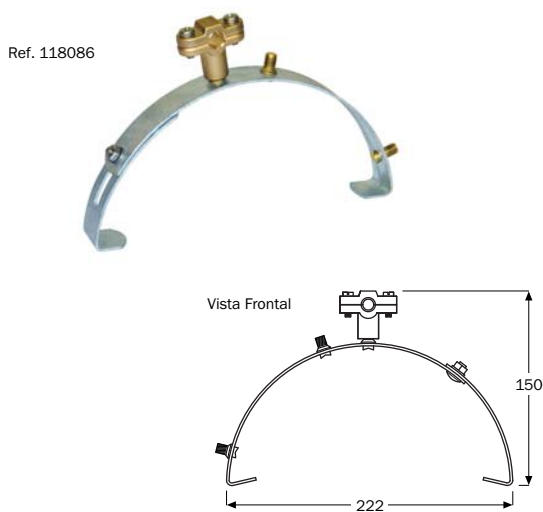
- Abrazaderas de fijación para pletina de 30x2 mm de sección.
- Cumple con los requisitos de las normas de aplicación:
 - UNE-EN 62.305
 - UNE-EN 50.164-4
- Fabricadas en Cu/Zn (latón), tornillería de acero inoxidable.
- Diferentes tipos de sujeción en M6 (espiga, tirafondo, con pata).



MODELOS :

ESPIGA M-6	Ref. 118104	63	
TIRAFONDO M-6	Ref. 118103	72	
CON PATA	Ref. 118105	101	

SOPORTE CONDUCTOR TEJADO



DESCRIPCIÓN :

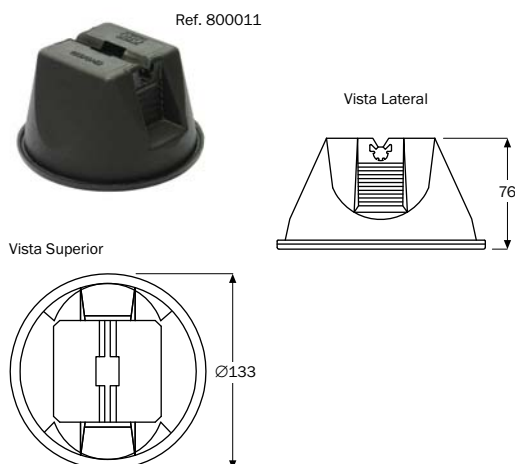
- Soporte ajustable para tejas de cumbre de 160-260 mm de ancho.
- Cumple con los requisitos de las normas de aplicación:
 - UNE-EN 62.305
 - UNE-EN 50.164-4
- Fabricado en acero galvanizado en caliente.
- Con abrazadera de fijación para cable de 50-70-95 mm² de sección.



MODELOS :

ABRAZADERA Cable 50 mm²	Ref. 118086	275	
ABRAZADERA Cable 70 mm²	Ref. 118101	270	
ABRAZADERA Cable 95 mm²	Ref. 118102	265	

SOPORTE FIJACIÓN CUBIERTAS



DESCRIPCIÓN :

- Soporte de hormigón con recubrimiento de polietileno.
- Cumple con los requisitos de las normas de aplicación:
 - UNE-EN 62.305
 - UNE-EN 50.164-4
- Permite la fijación de conductores redondos de 35 a 95 mm² en cubiertas y tejados planos.



MODELOS :

SOPORTE DE HORMIGÓN	Ref. 800011	1.140	
----------------------------------	--------------------	-------	--

ELEMENTOS DE CONEXIÓN

MANGUITOS

DESCRIPCIÓN :

- Manguitos para el conexionado de cables de 35-50-70-95 mm² de sección.
- Cumple con los requisitos de las normas de aplicación:
 - UNE-EN 62.305
 - UNE-EN 50.164-1
- Fabricados en aleación de Cu/Zn (latón).
- Tornillería de acero inoxidable.



MODELOS :

MANGUITOS (según tipo de cables a conectar)	Referencia	Peso
UNIÓN LINEAL 35 x 35 mm ²	115067	235 gr.
UNIÓN LINEAL 35 x 50 mm ²	115070	226 gr.
UNIÓN LINEAL 50 x 50 mm ²	115051	217 gr.
UNIÓN LINEAL 50 x 70 mm ²	115072	212 gr.
UNIÓN LINEAL 50 x 95 mm ²	115076	195 gr.
UNIÓN LINEAL 70 x 70 mm ²	115074	204 gr.
UNIÓN LINEAL 70 x 95 mm ²	115078	187 gr.
UNIÓN LINEAL 95 x 95 mm ²	115080	168 gr.

MANGUITOS UNIÓN ELECTRODO PICA	Referencia	Peso
UNIÓN ELECTRODO PICA - Ø14 mm.	115055	203 gr.
UNIÓN ELECTRODO PICA - Ø18 mm.	115095	273 gr.

MANGUITOS ESPECIALES	Cable 50/70 mm ²		Cable 95 mm ²	
	Referencia	Peso	Referencia	Peso
UNIÓN EN 'T' (1 Pieza)	115052	355 gr.	115082	470 gr.
UNIÓN EN 'T' (2 Piezas)	115056	500 gr.	115084	610 gr.
UNIÓN EN CRUZ	115053	450 gr.	115086	665 gr.

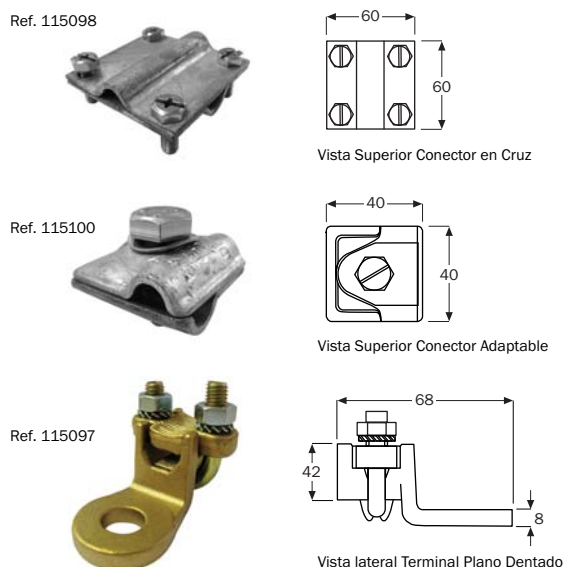
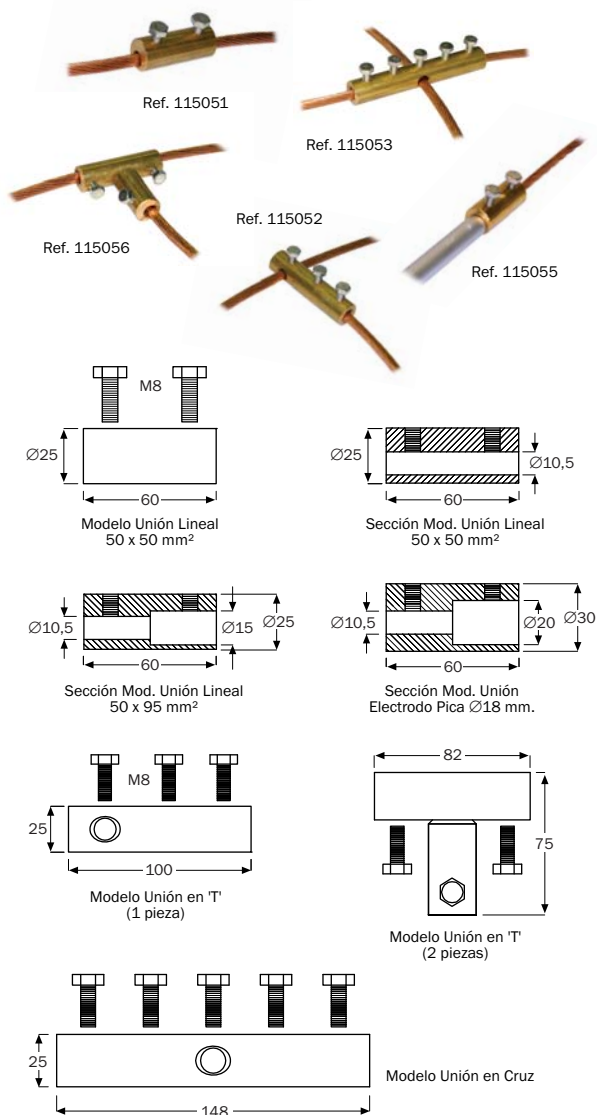
CONECTORES

DESCRIPCIÓN :

- Elementos de conexión para conductores redondos de 8-10 mm y cable de 50 mm² de sección.
- Terminal plano para cable de 50-70-95-120 mm² de sección.
- Modelos fabricados en latón y acero galvanizado en caliente.
- Tornillería de acero inoxidable (ref. 115100) y acero galvanizado.

MODELOS :

TERMINAL PLANO DENTADO	Ref. 115097	186 gr.
CONECTOR EN CRUZ RD.8-10	Ref. 115098	110 gr.
CONECTOR ADAPTABLE	Ref. 115100	94 gr.



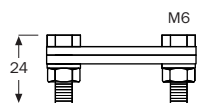
ELEMENTOS DE CONEXIÓN

CONECTORES PLETINA

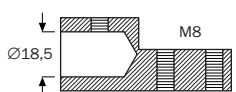


DESCRIPCIÓN :

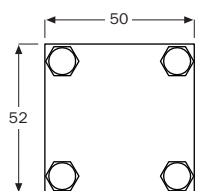
- Conectores de unión diseñados especialmente para la conexión de pletinas de 2 a 4 mm de grosor y 30 mm de anchura.
- Cumple con los requisitos de las normas de aplicación:
 - UNE-EN 62.305
 - UNE-EN 50.164-1
- Modelos fabricados en Cobre o en aleación de Cu/Zn (latón). Tornillería de acero inoxidable.



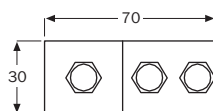
Vista Frontal Conector en Cruz



Sección Conector Pletina-Pica



Vista Superior Conector en Cruz



Vista Superior Conector Pletina-Pica

MODELOS :

CONECTOR EN CRUZ PARA PLETINA	Referencia	Peso
De COBRE	115093	164 gr.

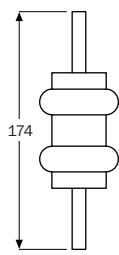
CONECTOR DE UNIÓN PLETINA-PICA	Referencia	Peso
De Cu/Zn (Latón)	115094	284 gr.

VÍA DE CHISPAS

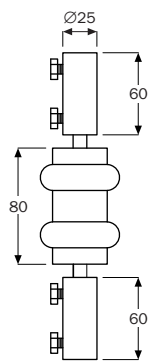


DESCRIPCIÓN :

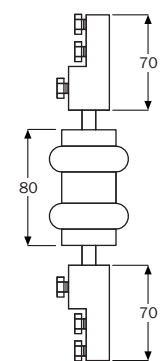
- Indicada para la conexión de antenas de TV, antenas de comunicación y protección catódica.
- Cumple con los requisitos de las normas de aplicación:
 - UNE-EN 50.164-3
- Intensidad máxima 50 kA, onda tipo 10/350 μ s.
- Tensión de respuesta 15kV (1,2/50 μ s)
- Puede suministrarse con terminales de conexión (manguitos) para pletina o cables de 50-70-95 mm² de sección. Tornillería de acero inox.



Mod. VX-1



Mod. VX-1 + Mang. Cable



Mod. VX-1 + Mang. Pletina

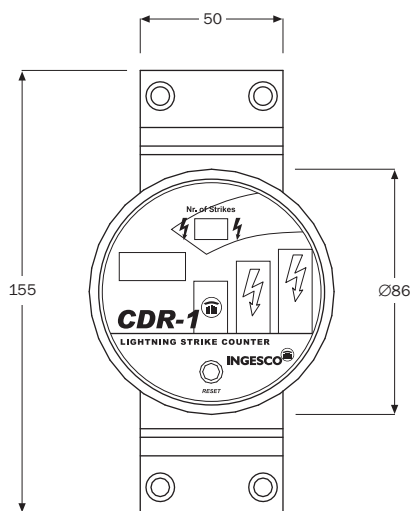
MODELOS :

VX-1	Ref. 116061	360 gr.
VX-1 + Manguitos Unión Cable 50 mm ²	Ref. 116062	795 gr.
VX-1 + Manguitos Unión Cable 70 mm ²	Ref. 116063	785 gr.
VX-1 + Manguitos Unión Cable 95 mm ²	Ref. 116064	750 gr.
VX-1 + Manguitos Unión Pletina	Ref. 116071	970 gr.

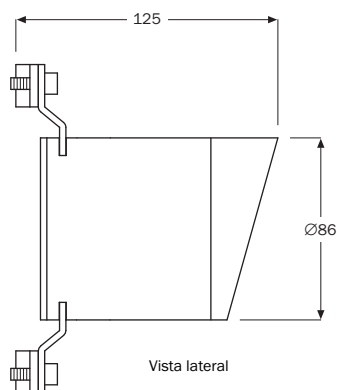
CONTADORES



Ref. 430016



Vista Frontal



Vista lateral

CONTADOR DE RAYOS CDR-1



DESCRIPCIÓN :

- Registro del número de impactos de rayo que inciden sobre un sistema de protección externa contra el rayo.
- Cumple con los requisitos de las normas de aplicación:
 - NFC 17.102
 - UNE 21.186
 - UNE-EN 62.305
 - UNE-EN 50.164-1
 - UNE-EN 50.164-6
- Rango de Intensidad:
1kA (8/20 μ s) - 100 kA (10/350 μ s), según UNE-EN 50.164-6
- Válido para: Cable 50-95 mm², Varilla \varnothing 8-12 mm, Pletina 30x2 mm.
- No precisa de alimentación externa para su funcionamiento.
- Diseñado para instalación en paralelo.
- Modelo reseteable.

MODELOS :

CDR-1	Ref. 430016	830	
--------------------	--------------------	------------	--

CONTADORES

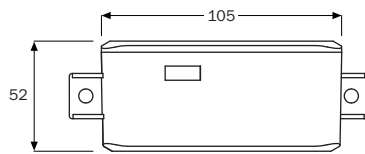
CDR - 11



Ref. 430019



Vista Superior



Vista Frontal

DESCRIPCIÓN :



- Registro del número de impactos de rayo que inciden sobre un sistema de protección contra el rayo.
- Cumple con los requisitos de las normas de aplicación:
 - NFC 17.102
 - UNE 21.186
 - UNE-EN 50.164-6
 - UNE-EN 62.305
- Rango de intensidad: 1 kA (8/20 μ s) - 100 kA (10/350 μ s), según UNE-EN 50.164-6
- Válido para: Cable 50-95 mm², Varilla \varnothing 8-12 mm.
- No precisa de alimentación externa para su funcionamiento.
- Incluye tornillería para su fijación.
- Sistema de montaje mediante fijación a pared.

MODELOS :

CDR-11 Ref. 430019 290

TARJETA PCS

DESCRIPCIÓN :



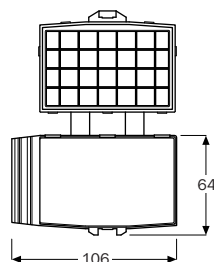
- Detecta y almacena picos de corriente que circulan por un conductor.
- Se incluye un soporte con fijación para cable o varilla de \varnothing 8 - 10 mm.

MODELOS :

TARJETA PCS Ref. 430002 24



Ref. 430002



Vista Frontal con el soporte abierto

PROTECCION BAJANTE

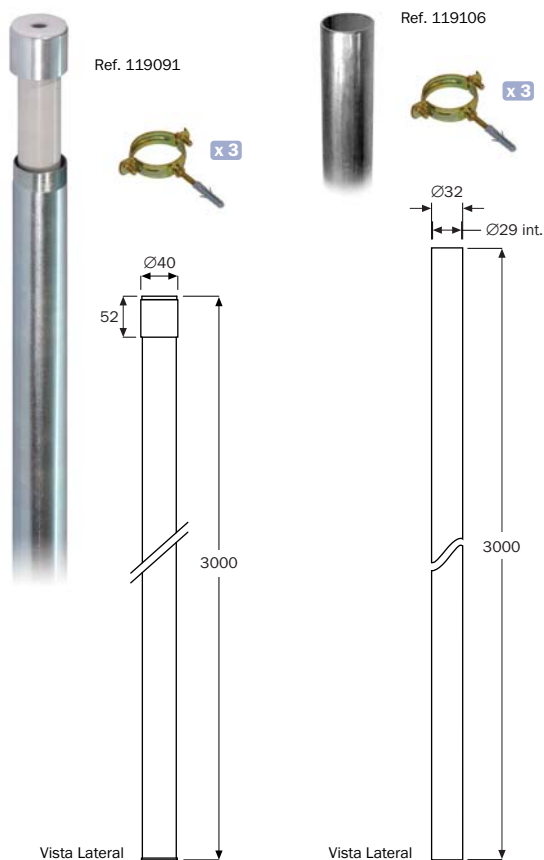
TUBO DE PROTECCIÓN

DESCRIPCIÓN :

- Protección mecánica del tramo inferior de la bajante en un sistema de protección externa contra el rayo.
- Adecuado para la protección de bajantes exteriores, según recomiendan las normas UNE 21.186, NFC 17.102 y UNE-EN 62.305.
- Longitud 3 m.
- Fabricados en acero galvanizado. La ref. 119091 contiene tubo interno de Ø 32mm fabricado en PVC.
- Incluye 3 abrazaderas, tacos y tirafondos.

MODELOS :

Tubo acero galvanizado / PVC	Ref. 119091	5,00 kg
Tubo acero galvanizado.....	Ref. 119106	2,80 kg



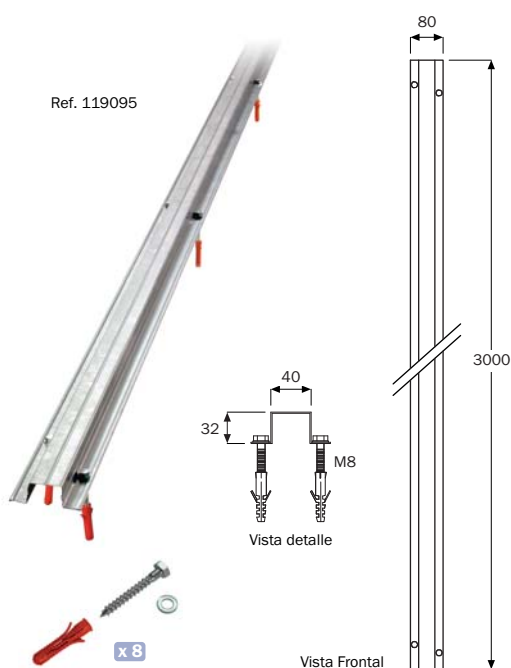
PERFIL DE PROTECCIÓN PARA PLETINA

DESCRIPCIÓN :

- Protección mecánica para el tramo inferior de una bajante de pletina en un sistema de protección externa contra el rayo.
- Adecuado para la protección de bajantes exteriores, según recomiendan las normas UNE 21.186 y NFC 17.102.
- Longitud 3 m.
- Modelo fabricado en chapa de 1 mm. de acero galvanizado en caliente.
- Incluye tornillería para su fijación a pared.

MODELOS :

PERFIL PARA PLETINA	Ref. 119095	2,60 kg
---------------------------	-------------	---------



ELECTRODOS TOMAS DE TIERRA

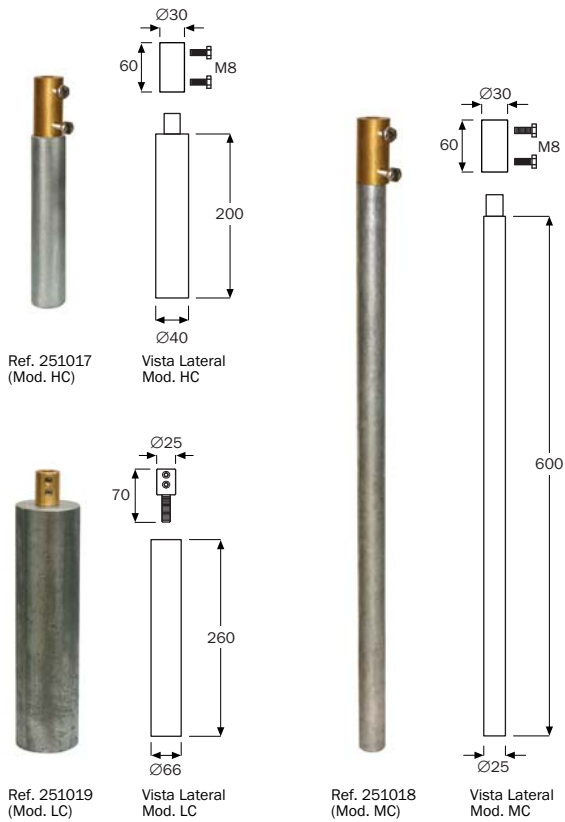
ÁNODOS DE SACRIFICIO

DESCRIPCIÓN :

- Ideal para la protección contra la corrosión.
- Modelos fabricados en zinc o magnesio (modelo LC).
- Resistividad del terreno:
 - Modelo HC (High Conductivity) — $\rho < 50 \Omega \text{ m}$
 - Modelo MC (Medium Conductivity) — $50 < \rho < 200 \Omega \text{ m}$
 - Modelo LC (Low Conductivity) — $200 < \rho < 500 \Omega \text{ m}$
- Incluye manguito de conexión para cable de 50mm² de sección.

MODELOS :

ÁNODOS DE SACRIFICIO	Referencia	Peso
Modelo HC de 200 mm de longitud	251017	2.420 gr
Modelo MC de 600 mm de longitud	251018	2.790 gr
Modelo LC de 260 mm de longitud	251019	930 gr



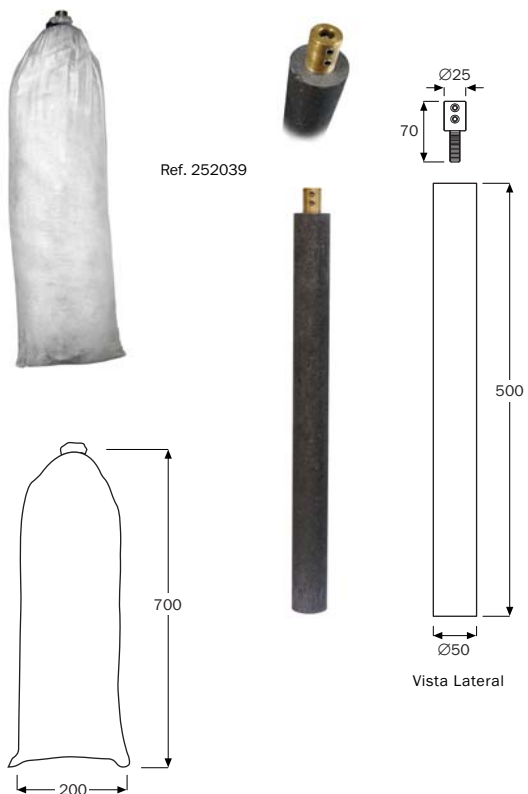
ELECTRODO DE GRAFITO

DESCRIPCIÓN :

- Electrodo de grafito con manguito de conexión (cable de 50 mm²) para sistemas de puesta a tierra. Se presenta en un envoltorio formado por una varilla de grafito sólido cubierto de polvos de grafito.
- Se recomienda en terrenos de alta resistividad y/o terrenos rocosos.
- Larga vida útil debido a su mínima degradación por corrosión.
- Electrodo de grafito:
 - Longitud: 500mm Diámetro: 50 mm
 - Resistividad eléctrica: 950 $\mu\Omega / \text{cm}$
- Cumplen con los requisitos de las normas de aplicación:
 - UNE 21.186 • NFC 17.102
 - UNE-EN 50.164-2 • UNE-EN 62305

MODELOS :

ELECTRODO DE GRAFITO.....	Ref. 252039	8,00 kg
---------------------------	-------------	---------



ELECTRODOS TOMAS DE TIERRA

PICA PARA TOMA A TIERRA



DESCRIPCIÓN :

- De gran utilidad en cualquier tipo de puestas a tierra (viviendas, antenas, maquinaria e instrumentación, etc.)
- Cumple con los requisitos de las normas de aplicación:
 - UNE-EN 62.305
 - UNE-EN 50.164-2
- Modelos fabricados en acero galvanizado en caliente, acero inoxidable o acero cobreado.

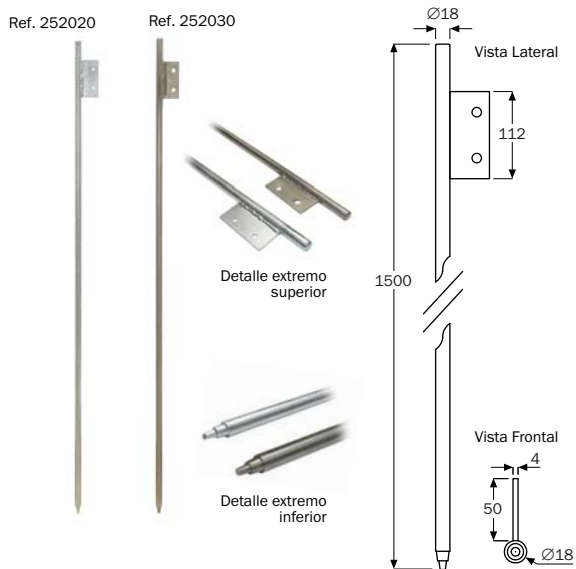
MODELOS :

PICAS CON LENGÜETA DE UNIÓN	Referencia	Peso
De 1,5 m. en ACERO GALVANIZADO Ø18 mm.	252020	3,27 kg
De 1,5 m. en ACERO INOXIDABLE Ø18 mm.	252030	3,22 kg

PICAS DE ACERO COBREADO	Referencia	Peso
De 2,5 m. de longitud - Ø18 mm.	252027	5,25 kg
De 2 m. de longitud - Ø18 mm.	252032	3,28 kg
De 2 m. de longitud - Ø14 mm.	252029	2,55 kg
De 1,5 m. de longitud - Ø18 mm.	252033	2,40 kg
De 1,5 m. de longitud - Ø14 mm.	252024	1,86 kg

PICAS EMPALMABLES	Referencia	Peso
De 1,5 m. en ACERO CINCADO Ø18 mm.	252025	3,19 kg
PUNTA PERFORADORA en ACERO	252026	160 gr
UTIL DE CLAVADO TIPO HILTI conexión TE-Y (*)	252036	640 gr

(*) Necesario junto con un martillo perforador eléctrico para la colocación de las picas empalmables.



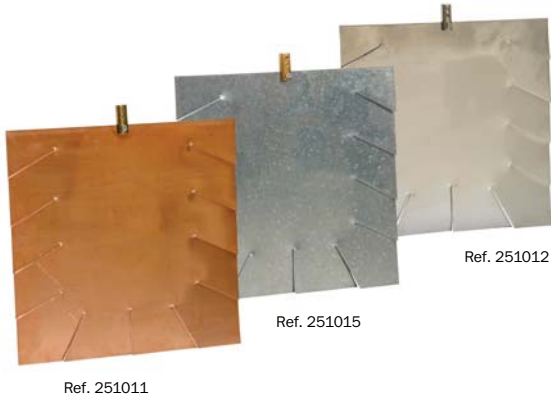
ELECTRODOS TOMAS DE TIERRA

PLACA DE TOMA A TIERRA



DESCRIPCIÓN :

- Ideal para la instalación de puestas a tierra en terrenos de alta resistividad.
- Disponibles modelos fabricados en Cobre, Acero galvanizado en caliente o en Acero inoxidable*.
*INGESCO® recomienda la instalación de placas de acero inoxidable en terrenos muy húmedos, ambientes marinos o altamente corrosivos.
- Tornillería de acero inoxidable.
- Cumplen con los requisitos de las normas de aplicación (excepto mod. Acero inox):
 - UNE 21.186 • NFC 17.102
 - UNE-EN 50.164-2 • UNE-EN 62.305
- Gran superficie de contacto.
- Se recomienda añadir el compuesto mineral Quibacsol en su instalación, y el tubo de humidificación accesorio para su mantenimiento.



Ref. 119094

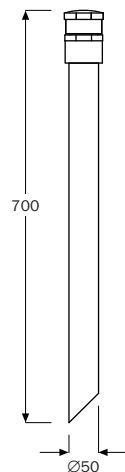
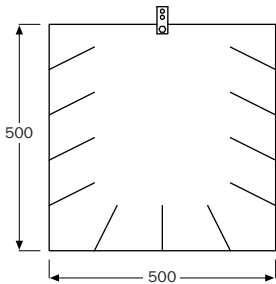


Detalle manguito conexión placa



Tubo de Humidificación

Vista Frontal



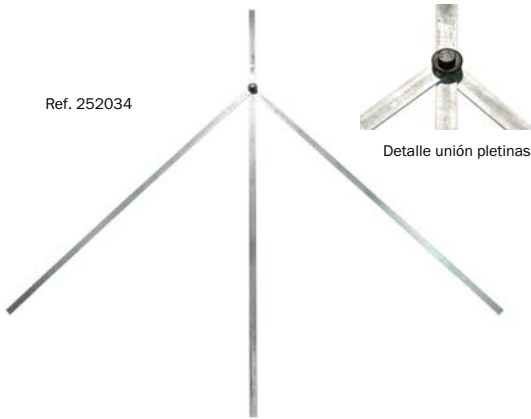
Vista Lateral

MODELOS :

PLACA DE COBRE	Ref. 251011	4,70 kg.
PLACA DE ACERO GALVANIZADO	Ref. 251015	6,20 gr.
PLACA DE ACERO INOX	Ref. 251012	4,30 gr.
TUBO DE HUMIDIFICACIÓN ACCESORIO	Ref. 119094	570 gr.

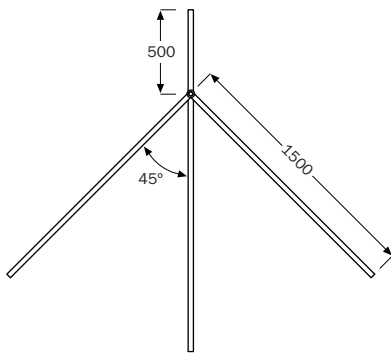
ELECTRODOS TOMAS DE TIERRA

Ref. 252034

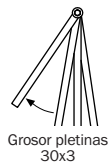
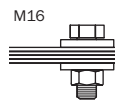


Detalle unión pletinas

Vista Frontal



Vistas de detalle



KIT PARA TOMA A TIERRA - 'PATA DE GANSO'



DESCRIPCIÓN :

- De gran utilidad en cualquier tipo de puestas a tierra, se recomienda especialmente para instalaciones de pararrayos.
- Cumple con los requisitos de las normas de aplicación:
 - UNE 21.186
 - NFC 17.102
 - UNE-EN 50.164-2
 - UNE-EN 62.305
- Modelos fabricados en acero galvanizado en caliente.

MODELOS :

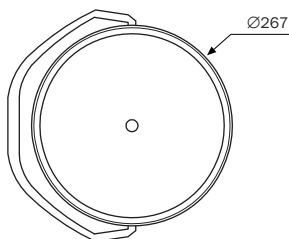
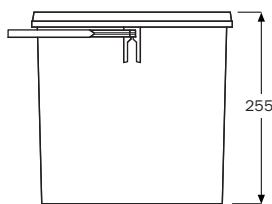
KIT "PATA DE GANSO" de 1,5 m.	Ref. 252034	4,50 kg
KIT "PATA DE GANSO" de 3 m.	Ref. 252035	8,30 kg

Electrodos tomas de tierra



Ref. 254041

Vista Lateral



Vista Superior

COMPUESTO MINERAL QUIBACSO



DESCRIPCIÓN :

- Compuesto mineral mejorador de la conductividad del terreno.
- Con su uso se obtienen bajas resistencias en puestas a tierra de todo tipo (viviendas, antenas, maquinaria e instrumentación, pararrayos, etc.)
- Envase fabricado en plástico reciclable, práctico y de fácil almacenaje.

MODELOS :

QUIBACSO - ENVASE 10 kg.	Ref. 254041	10,40 kg
-------------------------------	-------------	----------

SECCIONAMIENTO

PUENTE DE COMPROBACIÓN A PARED

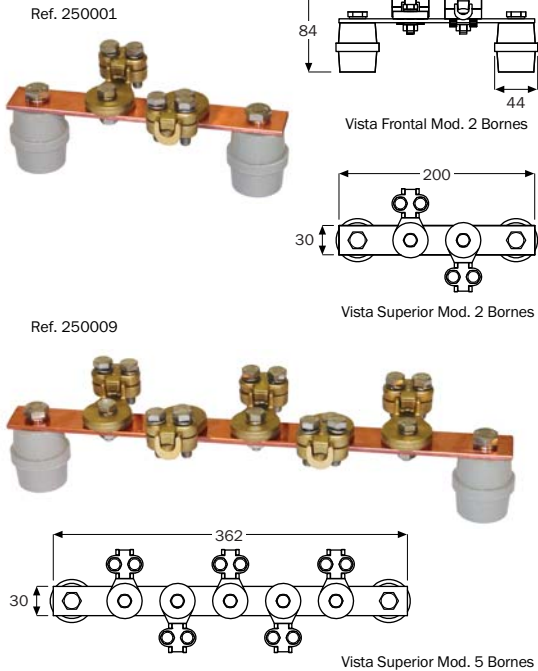


DESCRIPCIÓN :

- Barra de conexión de puesta a tierra formada por pletina, aisladores y bornes de conexión.
- Cumple con los requisitos de las normas de aplicación:
 - UNE 21.186 • NFC 17.102 • UNE-EN 50.164-1 • UNE-EN 62.305
- Fabricado en Cu (pletina) y Cu/Zn (bornes). Tornillería de acero inox.

MODELOS :

PUENTE DE COMPROBACIÓN A PARED	Referencia	Peso
De 2 BORNES (Longitud: 200 mm.)	250001	940 gr.
De 3 BORNES (Longitud: 254 mm.)	250007	1.215 gr.
De 4 BORNES (Longitud: 308 mm.)	250008	1.490 gr.
De 5 BORNES (Longitud: 362 mm.)	250009	1.750 gr.



PUENTE DE COMPROBACIÓN EN CAJA



DESCRIPCIÓN :

- Registro de comprobación de tierra para pared, formada por sistema de desconexión manual de Cu/Zn (latón), y caja de PVC de 160x118x75 mm., resistente al agua (IP 65). Tornillería de acero inox.
- Especial para instalaciones de pararrayos con bajantes de cable de Cu de 50 mm² de sección. Disponible también juego de suplementos para la conexión de cables de 70 y 95 mm² de sección y para bajantes de pletina de 30x2 mm.
- Cumple con los requisitos de las normas de aplicación:
 - UNE 21.186 • NFC 17.102
 - UNE-EN 50.164-1 • UNE-EN 62.305

MODELOS :

PUENTE DE COMPROBACIÓN EN CAJA	Ref. 250006	610 gr.
JUEGO SUPLEMENTOS PARA CABLE 70 mm ²	Ref. 250010	260 gr.
JUEGO SUPLEMENTOS PARA CABLE 95 mm ²	Ref. 250011	226 gr.
JUEGO SUPLEMENTOS PARA PLETINA	Ref. 250012	392 gr.

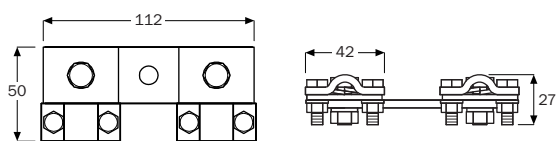


SECCIONAMIENTO

Ref. 250004

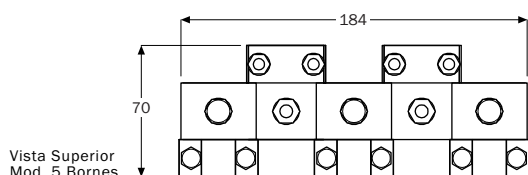


Ref. 250019



Vista Superior Mod. 2 Bornes

Vista Frontal Mod. 2 Bornes



Vista Superior Mod. 5 Bornes

PUENTE COMP. ARQUETA - VERSIÓN PARA CABLE

DESCRIPCIÓN :



- Barra de conexión de puesta a tierra formada por pletina y bornes de conexión para cables de 35 a 95 mm² de sección.
- Cumple con los requisitos de las normas de aplicación:
 - UNE 21.186
 - NFC 17.102
 - UNE-EN 50.164-1
 - UNE-EN 62.305
- Fabricado en Cu (Cobre). Tornillería de acero inoxidable.

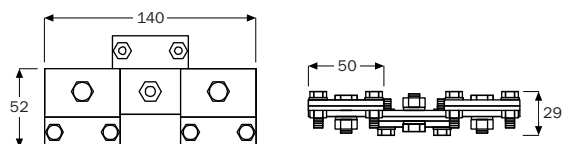
MODELOS :

PUENT COMP. ARQUETA - Versión Cable	Referencia	Peso
De 2 BORNES (Longitud: 110 mm.)	250004	335 gr.
De 3 BORNES (Longitud: 110 mm.)	250017	455 gr.
De 4 BORNES (Longitud: 146 mm.)	250018	605 gr.
De 5 BORNES (Longitud: 182 mm.)	250019	755 gr.

Ref. 250014

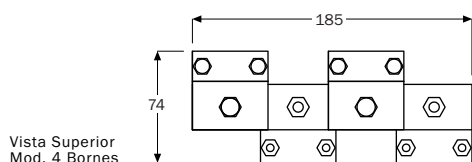


Ref. 250015



Vista Superior Mod. 3 Bornes

Vista Frontal Mod. 3 Bornes



Vista Superior Mod. 4 Bornes

PUENTE COMP. ARQUETA - VERSIÓN PARA PLETINA

DESCRIPCIÓN :



- Barra de conexión de puesta a tierra formada por pletina y bornes de conexión para pletinas de 30x2 mm.
- Cumple con los requisitos de las normas de aplicación:
 - UNE 21.186
 - NFC 17.102
 - UNE-EN 50.164-1
 - UNE-EN 62.305
- Fabricado en Cu (Cobre). Tornillería de acero inoxidable.

MODELOS :

PUENT COMP. ARQUETA - Versión Pletina	Referencia	Peso
De 2 BORNES (Longitud: 140 mm.)	250013	410 gr.
De 3 BORNES (Longitud: 140 mm.)	250014	540 gr.
De 4 BORNES (Longitud: 185 mm.)	250015	720 gr.
De 5 BORNES (Longitud: 230 mm.)	250016	900 gr.

ARQUETAS

ARQUETAS Y TAPAS DE REGISTRO

DESCRIPCIÓN :

- Señalización para tomas de tierra.
- Sistema de registro para instalaciones de puesta a tierra.
- Arquetas y tapas antideslizantes de gran resistencia.
- Modelos de arquetas fabricadas en polipropileno o en hormigón.

MODELOS :

ARQUETAS	Referencia	Peso
Cuadrada de PP (30x30X30 cm.)	253058	3,00 kg
Cuadrada de PP y Tapa de PVC (UNE-EN 124)	253057	2,60 kg
Circular de PP (Ø20 cm.)	253032	775 kg

TAPAS PARA ARQUETAS	Referencia	Peso
Tapa y marco de fundición	253033	4,95 gr.
Tapa y marco de aluminio	253037	2,22 gr.

ARQUETAS DE HORMIGÓN	Referencia	Peso
Cuadrada (33x33x23 cm.)	253034	24,00 kg

SEÑALIZACIÓN BAJANTE PARARRAYOS	Referencia	Peso
Señalización toma de tierra PVC	256001	86,4 gr.
Señalización toma de tierra Aluminio	256002	88,8 gr.



Ref. 253058



Ref. 253057

Ref. 253032



Ref. 253033



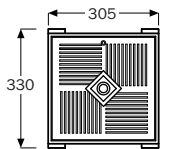
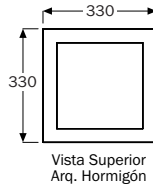
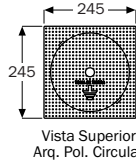
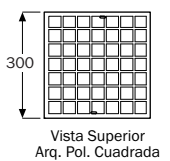
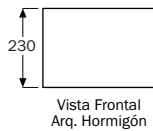
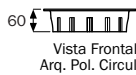
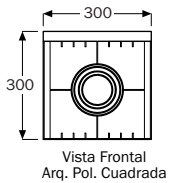
Ref. 253037



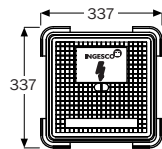
Ref. 253034



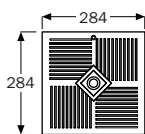
Ref. 256001 / 256002



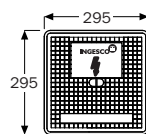
Tapa + Marco aluminio



Tapa + Marco fundición



Tapa aluminio



Tapa fundición

SOBRETENSIONES

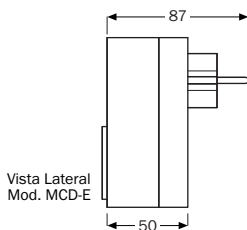
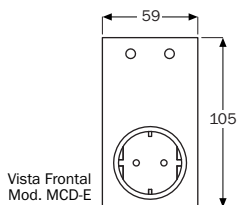
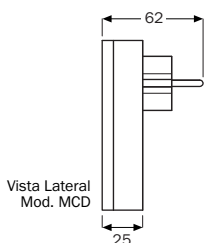
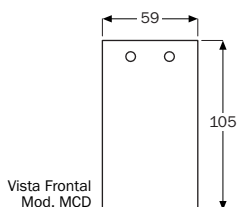
ABSORBER - PROT. CONTRA SOBRETENSIONES TRANSITORIAS



Ref. 370070



Ref. 370166



DESCRIPCIÓN :

- Protección contra sobretensiones transitorias de instalaciones eléctricas generales conectadas a una red monofásica de baja tensión de 230V. Protector de Tipo III (Protección fina).
- Indicado para la protección de equipos destinados a conectarse a una instalación eléctrica (Categoría I, según ITC-BT-23).
- El modelo MCD-E lleva incorporado un enchufe frontal para la conexión de equipos a la red eléctrica.
- Características técnicas de los protectores Absorber:

Tensión nominal:	$U_N = 230V$ AC (50Hz).
Tensión máx. en funcionamiento:	$U_C = 275V$ AC (50Hz)
Intensidad nominal de descarga:	$I_n (8/20 \mu s) = 5kA$
Intensidad máxima de descarga:	$I_{max} (8/20 \mu s) = 8kA$
Tiempo de respuesta:	$t_A < 25$ ns
Nivel de protección:	$U_p \leq 1kV$
Corriente de carga asignada:	$I_L = 16$ A (modelo MCD-E)

MODELOS :

ABSORBER MCD	Ref. 370070	200	
ABSORBER MCD-E	Ref. 370166	238	

REF.	DENOMINACIÓN COMERCIAL	PÁG.	REF.	DENOMINACIÓN COMERCIAL	PÁG.	REF.	DENOMINACIÓN COMERCIAL	PÁG.
SISTEMAS DE CAPTACIÓN			ACCESORIOS FIJACIÓN			CDR		
101.000	INGESCO PDC 3.1	08	114.052	MASTIL 3 M. AC. GALV. 1 1/4"	12	430.016	CDR-1	20
101.001	INGESCO PDC 3.3	08	114.065	MSTIL. TELESC. 5,8 M. 2 TRAMOS DE Ø50 + 1 1/4"	12	430.019	CDR-11	21
101.003	INGESCO PDC 4.3	08	114.066	MSTIL. TELESC. 7,6 M. 3 TRAMOS DE 2" + Ø50 + 1 1/4"	12	430.002	TARJETA PCS	21
101.005	INGESCO PDC 5.3	08	114.067	MSTIL. TELESC. 8,6 M. 3 TRAMOS DE 2" + Ø50 + 1 1/4"	12	PROTECCIÓN BAJANTE		
101.008	INGESCO PDC 6.3	08	114.068	MSTIL. TELESC. 8 M. 3 TRAMOS DE 2" + 1 1/2" + 1 1/4" U.INT.	12	119.091	TUBO ACERO GALVANIZADO/PVC	22
101.009	INGESCO PDC 6.4	08	114.069	MSTIL. TELESC. 9 M. 3 TRAMOS DE 2" + 1 1/2" + 1 1/4" U.INT.	12	119.095	PERFIL PARA PLETINA	22
102.004	PDC.E 15	09	CONDUCTORES			119.106	TUBO ACERO GALVANIZADO	22
102.005	PDC.E 30	09	117.071	CABLE COBRE 35 MM ²	15	ELECTRODOS TOMA DE TIERRA		
102.006	PDC.E 45	09	117.072	CABLE COBRE 50 MM ²	15	119.094	TUBO DE HUMIDIFICACIÓN ACCESORIO	25
102.007	PDC.E 60	09	117.073	CABLE COBRE 70 MM ²	15	251.011	PLACA DE TOMA TIERRA COBRE	25
102.020	PDC STREAM 15	10	117.074	CABLE COBRE 95 MM ²	15	251.012	PLACA DE TOMA TIERRA - AC. INOX.	25
102.021	PDC STREAM 30	10	117.076	BARRA PLETINA CU 30X2 MM Y 3 M. LONG.	15	251.015	PLACA DE TOMA TIERRA - AC. GALV.	25
102.022	PDC STREAM 45	10	117.081	BOBINA RD8 AC. GALVANIZADO	15	251.017	ÁNODO SACRIFICIO MOD. HC 200 MM DE LONG.	23
102.023	PDC STREAM 60	10	117.082	BOBINA PLETINA CU ESTAÑADO 30X2 MM Y 46 M. LONG.	15	251.018	ÁNODO SACRIFICIO MOD. MC 600 MM DE LONG.	23
110.001	FRANKLIN MULTIPLE ACERO INOXIDABLE	11	ABRAZADERAS			251.019	ÁNODO SACRIFICIO MOD. LC 260 MM DE LONG.	23
110.002	FRANKLIN MULTIPLE COBRE	11	118.000	ABRAZADERA TIRAFONDO M-6 DE 70 MM	16	252.020	PICA AC. GALVANIZADO DE 1,5 M. Y Ø18 MM	24
110.003	CONJUNTO FRANKLIN CON SOP. COBREADO	11	118.081	ABRAZADERA M-8 DE 50 MM	16	252.024	PICA AC. COBREADO DE 1,5 M. Y Ø14 MM	24
110.006	FRANKLIN SIMPLE ACERO INOXIDABLE	11	118.082	ABRAZADERA M-6 DE 50 MM	16	252.025	PICA EMPALMABLE DE 1,5 M. Y Ø18 MM	24
110.010	FRANKLIN SIMPLE COBRE	11	118.083	ABRAZADERA TIRAFONDO M-8 DE 50 MM	16	252.026	PUNTA PERFORADORA	24
110.015	CONJUNTO FRANKLIN CON SOP. GALVANIZADO	11	118.084	ABRAZADERA CON PATA DE 50 MM	16	252.027	PICA AC. COBREADO DE 2,5 M. Y Ø18 MM	24
110.018	FRANKLIN MÚLT. INOX ADAPT. MSTIL. 1 1/2" VER. CABLE	11	118.086	SOPORTE CONDUCTOR TEJADO ABRAZ CABLE 50 MM	17	252.029	PICA AC. COBREADO DE 2 M. Y Ø14 MM	24
110.019	FRANKLIN MÚLT. INOX ADAPT. MSTIL. 1 1/2" VER. CABLE	11	118.088	ABRAZADERA M-8 DE 95 MM	16	252.030	PICA AC. INOX. DE 1,5 M. Y Ø18 MM	24
110.020	FRANKLIN MÚLT. CU ADAPT. MSTIL. 1 1/2" VER. CABLE	11	118.089	ABRAZADERA M-8 DE 70 MM	16	252.032	PICA AC. COBREADO DE 2 M. Y Ø18 MM	24
110.021	FRANKLIN MÚLT. CU ADAPT. MSTIL. 1 1/2" VER. CABLE	11	118.090	ABRAZADERA M-6 DE 95 MM	16	252.033	PICA AC. COBREADO DE 1,5 M. Y Ø18 MM	24
110.022	FRANKLIN MÚLT. INOX ADAPT. MSTIL. 1 1/2" VER. PLETINA	11	118.091	ABRAZADERA M-6 DE 70 MM	16	252.034	KIT PATA DE GANSO DE 1,5 M	26
110.023	FRANKLIN MÚLT. INOX ADAPT. MSTIL. 1 1/2" VER. PLETINA	11	118.092	ABRAZADERA TIRAFONDO M-8 DE 95 MM	16	252.035	KIT PATA DE GANSO DE 3 M	26
110.024	FRANKLIN MÚLT. CU ADAPT. MSTIL. 1 1/2" VER. PLETINA	11	118.093	ABRAZADERA TIRAFONDO M-8 DE 70 MM	16	252.036	ÚTIL CLAVADO PICAS EMPALMABLES	24
110.025	FRANKLIN MÚLT. CU ADAPT. MSTIL. 1 1/4" VER. PLETINA	11	118.094	ABRAZADERA CON PATA DE 95 MM	16	252.039	ELECTRODO DE GRAFITO	23
ACCESORIOS FIJACIÓN			118.095	ABRAZADERA CON PATA DE 70 MM	16	254.041	QUIBACCOL	26
110.016	SOPORTE GALVANIZADO PARA FRANKLIN	14	118.099	ABRAZADERA TIRAFONDO M-6 DE 50 MM	16	SECCIONAMIENTO		
110.017	SOPORTE COBREADO PARA FRANKLIN	14	118.100	ABRAZADERA TIRAFONDO M-6 DE 95 MM	16	250.001	PUNTE COMPROBACIÓN A PARED (2B.)	27
111.011	P. ADAPTACION 1 1/4" VERSIÓN PARA CABLE	12	118.101	SOPORTE CONDUCTOR TEJADO ABRAZ CABLE 70 MM	17	250.004	PUNTE COMPROBACIÓN ARQUETA (2B.)	28
111.012	P. ADAPTACION 1 1/2" VERSIÓN PARA CABLE	12	118.102	SOPORTE CONDUCTOR TEJADO ABRAZ CABLE 95 MM	17	250.006	PUNTE COMPROBACIÓN EN CAJA	27
111.013	PIEZA ADAPTACION 2" VERSIÓN PARA CABLE	12	118.103	ABRAZADERA PLETINA 30X2 M6 TIRAFONDO	17	250.007	PUNTE COMPROBACIÓN A PARED (3B.)	27
111.014	PIEZA ADAPTACION VERSIÓN PARA PLETINA 1 1/2"	12	118.104	ABRAZADERA PLETINA 30X2 M6 TIRAFONDO	17	250.008	PUNTE COMPROBACIÓN A PARED (4B.)	27
111.017	PIEZA ADAPTACION VERSIÓN PARA PLETINA 1 1/4"	12	118.105	ABRAZADERA PLETINA 30X2 M6 CON PATA	17	250.009	PUNTE COMPROBACIÓN A PARED (5B.)	27
111.018	PIEZA ADAPTACION VERSIÓN PARA PLETINA 2"	12	118.106	ABRAZADERA AISLANTE M8	16	250.010	SUPL. CABLE 70 PUNTE COMPROBACION EN CAJA	27
111.019	PIEZA ADAPTACION 1" VERSIÓN PARA CABLE	12	118.109	ABRAZADERA ABATIBLE M8	16	250.011	SUPL. CABLE 95 PUNTE COMPROBACION EN CAJA	27
112.021	ANCLAJE OBRA 30 CM 1 1/2"	13	118.113	ABRAZADERA ABATIBLE CON TIRAFONDO M8	16	250.012	SUPL. PLETINA PUNTE COMPROBACION EN CAJA	27
112.022	ANCLAJE OBRA 60 CM 1 1/2"	13	118.114	ABRAZADERA ABATIBLE ESPIGA M8	16	250.013	PUNTE COMPROBACIÓN ARQUETA (2B.) PLETINA	28
112.023	ANCLAJE OBRA 100 CM 1 1/2"	13	118.117	ABRAZADERA AISLANTE CON TIRAFONDO M6	16	250.014	PUNTE COMPROBACIÓN ARQUETA (3B.) PLETINA	28
112.024	ANCLAJE PLACA 15 CM DE 1 1/2"	13	800.011	SOPORTE DE HORMIGÓN	17	250.015	PUNTE COMPROBACIÓN ARQUETA (4B.) PLETINA	28
112.025	ANCLAJE PLACA 30 CM DE 1 1/2"	13	ELEMENTOS DE CONEXIÓN			250.016	PUNTE COMPROBACIÓN ARQUETA (5B.) PLETINA	28
112.026	ANCLAJE DOBLE DE 1 1/2" - 1 1/2"	13	115.051	MANGUITO UNIÓN LINEAL 50X50 MM ²	18	250.017	PUNTE COMPROBACIÓN ARQUETA (3B.)	28
112.027	ANCLAJE PLACA 60 CM DE 1 1/2"	13	115.052	MANGUITO T 50/70 MM ²	18	250.018	PUNTE COMPROBACIÓN ARQUETA (4B.)	28
112.030	ANCLAJE PLACA 100 CM DE 1 1/2"	13	115.053	MANGUITO EN CRUZ 50/70 MM ²	18	250.019	PUNTE COMPROBACIÓN ARQUETA (5B.)	28
112.032	ANCLAJE DOBRE ABRAZ. CRUZ DE 1 1/2"	13	115.055	MANGUITO UNIÓN ELECTRODO PICA Ø14	18	ARQUETAS		
112.033	ANCLAJE 4 AGUAS	13	115.056	MANGUITO T (2 PIEZAS) 50/70 MM ²	18	253.032	ARQUETA REGISTRO CIRCULAR PP	29
112.034	ANCLAJE DOBLE DE 2" - 2"	13	115.067	MANGUITO UNIÓN LINEAL 35X35 MM ²	18	253.033	TAPA Y MARCO DE FUNDICIÓN	29
112.035	ANCLAJE DOBLE DE 1 1/2" - 2"	13	115.070	MANGUITO UNIÓN LINEAL 35X50 MM ²	18	253.034	ARQUETA DE HORMIGÓN 33X33X23	29
112.036	ANCLAJE DOBLE DE 1 1/2" - 1 1/4"	13	115.072	MANGUITO UNIÓN LINEAL 50X70 MM ²	18	253.037	TAPA Y MARCO DE ALUMINIO	29
112.037	ANCLAJE PLACA 15 CM DE 2"	13	115.074	MANGUITO UNIÓN LINEAL 70X70 MM ²	18	253.057	ARQUETA REG. CUADR. Y TAPA PVC (UNE-EN 124)	29
112.038	ANCLAJE OBRA 30 CM 2"	13	115.076	MANGUITO UNIÓN LINEAL 50X95 MM ²	18	253.058	ARQUETA REGISTRO CUADRADA PP 30X30	29
112.039	ANCLAJE OBRA 60 CM 2"	13	115.078	MANGUITO UNIÓN LINEAL 70X95 MM ²	18	256.001	SEÑALIZACIÓN TOMA DE TIERRA PVC	29
112.040	ANCLAJE OBRA 100 CM 2"	13	115.080	MANGUITO UNIÓN LINEAL 95X95 MM ²	18	256.002	SEÑALIZACIÓN TOMA DE TIERRA ALUMINIO	29
112.041	ANCLAJE PLACA 60 CM DE 2"	13	115.082	MANGUITO T 95 MM ²	18	SOBRETENSIONES		
112.042	ANCLAJE OBRA 100 CM 2"	13	115.084	MANGUITO T (2 PIEZAS) 95 MM ²	18	370.070	ABSORBER MCD	30
112.043	ANCLAJE PLACA 100 CM DE 2"	13	115.086	MANGUITO EN CRUZ 95 MM ²	18	370.166	ABSORBER MCD-E CON ENCHUFE	30
112.044	PLACA DE FIJACION ANCLAJE	13	115.093	CONECTOR PARA PLETINA EN CRUZ DE COBRE	19			
112.070	ANCLAJE PLACA 15 CM 1 1/2" INVERTIDO	13	115.094	CONECTOR UNIÓN PLETINA - PICA	19			
112.071	ANCLAJE OBRA 15 CM	13	115.095	MANGUITO UNIÓN ELECTRODO PICA Ø18	18			
113.031	SOP. PLACA BASE 1 1/2" + ABRAZ. DOBLE 1 1/2" - 1 1/2"	14	115.097	TEMINAL PLANO DENTADO	18			
113.032	SOPORTE PLACA BASE 2" + ABRAZ. 2" - 2"	14	115.098	CONECTOR EN CRUZ RD. 8-10	18			
113.033	SOP. PLACA BASE 1 1/2" + ABRAZ. DOBLE 1 1/2" - 2"	14	115.100	CONECTOR ADAPTABLE	18			
113.034	SOP. PLACA BASE 1 1/2" + ABRAZ. DOBLE 1 1/2" - 1 1/4"	14	116.061	VÍA DE CHISPAS VX-1	19			
113.035	SOPORTE PLACA BASE 2" + ABRAZ. 2" - 1 1/2"	14	116.062	VÍA CHISPAS + MANGUITOS 50 MM ²	19			
113.037	SOPORTE PLACA BASE MASTIL 3 M. 1 1/2"	14	116.063	VÍA CHISPAS + MANGUITOS 70 MM ²	19			
114.041	MASTIL 6 M. 2 TRAMOS AC. GALV. 1 1/2" UNIÓN INT.	12	116.064	VÍA CHISPAS + MANGUITOS 95 MM ²	19			
114.042	MASTIL 6 M. / 2 TRAMOS 1 1/2" CON UNIÓN INT.	12	116.071	VÍA CHISPAS + MANGUITOS UNIÓN PLETINA	19			
114.043	MASTIL 3 M. AC. GALV. 1 1/2"	12						
114.045	MASTIL 3 M. AC. INOX. 1 1/2"	12						
114.048	MASTIL 6 M. 2 TRAMOS AC. GALV. 1 1/2" UNION INT.	12						

SIMBOLOGÍA UTILIZADA



Cinco años de garantía contra defectos de fabricación.



Cumple con los radios máximos de protección que marcan las normativas actuales.



Producto ensayado en el Laboratorio Electrotécnico de Alta Tensión **LABELC®**.

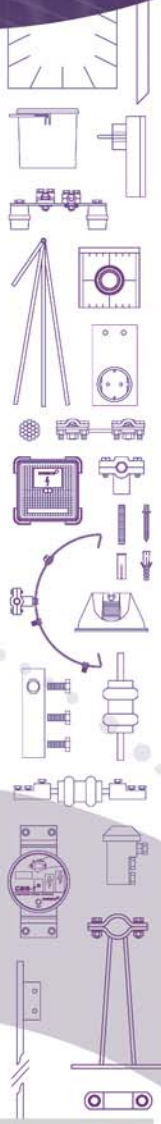


Pararrayos no electrónico, no contiene elementos fungibles, garantía total de continuidad eléctrica.



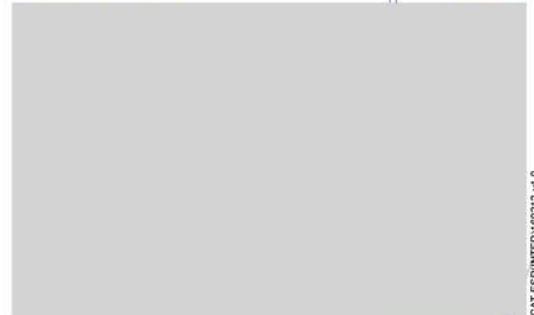
Pararrayos PDC, no precisa de ningún tipo de alimentación externa. No emite ningún tipo de residuo en el medio ambiente.

pararrayos & tomas de tierra



pararrayos & tomas de tierra

DISTRIBUIDOR :



CAT ESP(INTER)160212-v1.0

Made in Spain by:



Duero, 5 · 08223 Terrassa (Barcelona)

Nacional: Tel. 93 736 03 00 · Fax 93 736 03 03 · central@ingesco.com

Internacional: Tel. (+34) 93 736 03 14 · Fax (+34) 93 736 03 12 · export@ingesco.com

www.ingesco.com

ISO 9001
BUREAU VERITAS
Certification

