

Beghelli

Emergencia

Iluminación

2011

**Catálogo
México**

Simbología y Homologaciones



Óptica Baja luminancia conforme a la Normatividad UNI EN 12464-1



Óptica baja luminancia de 200Cd/m² para ángulos arriba de 60° longitudinales y transversales, y para ángulo radial conforme EN 12464-1



Óptica baja luminancia de 500Cd/m² para ángulos arriba de 65° longitudinales y transversales, y para ángulo radial conforme EN 12464-1



Óptica baja luminancia conforme a la norma EN 12464-1



Luminarios con el nivel de aislamiento en Clase II. Los luminarios que carecen de este símbolo son considerados Clase I



Grado de protección contra factores externos del luminario (según CEI EN 60598-1)



La lista completa de las curvas fotométricas está disponible en un CD que puede solicitar con el representante de su zona o directamente a Beghelli de México.



Grado de protección contra factores externos con terceros el índice del número de protección del aparato contra la descarga eléctrica (según CEI EN 60529)



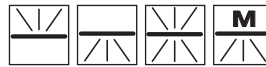
Lámpara fluorescente líneal (T5, T8)



Lámpara fluorescente compacta (TCL, TCD)



Aparatos instalados en superficies normalmente inflamables



Aparatos de Iluminación de Luz indirecta, Directa, Directa/Indirecta, Difusa.



La línea de aparatos Salvaspazio determina apropiado las proporciones para la reducción de los espacios del almacén y del transporte. El porcentaje indica el espacio ahorrado a la paridad del producto.

Beghelli

Emergencia

Iluminación

2011

**Catálogo
México**

El Grupo Beghelli: Iluminando el mundo

Con presencia en 120 países y con fábricas en Italia, la República Checa, Alemania, Canadá, China y México, Beghelli es una empresa líder mundial en iluminación.



Sus 2500 empleados en todo el mundo están dedicados a la innovación, producción y eficiente distribución de nuevos productos.

Su dedicación al desarrollo de nuevas tecnologías, diseño, control de calidad y servicio, es total.

El fruto de ese esfuerzo de innovación es una amplia gama de productos que incluye luminarias de emergencia y señalización, además de luminarias industriales, comerciales y arquitectónicas. Productos funcionales que emplean la mas alta tecnología y con diseño italiano.



Beghelli de Mexico

Presente en el mercado mexicano desde 1998, Beghelli de México es hoy en día uno de los mas importantes proveedores en la industria de la iluminación. Una empresa joven y dinámica, la filial Beghelli de México ha podido crecer debido a su compromiso con la calidad y dedicación a sus clientes. La planta de Querétaro es una garantía de entrega rápida y confiable de productos de alta calidad. En Querétaro son ensamblados mas de 400 modelos distintos empleando componentes importados de las fábricas del Grupo Beghelli en todo el mundo y componentes nacionales.



Un equipo humano altamente calificado y motivado, enfrenta día a día los desafíos del mercado con una sola meta: dejar satisfechos a todos sus clientes con productos de calidad y excelente servicio, esa filosofía tan sencilla ha sido la clave del éxito de Beghelli y le ha permitido crear relaciones duraderas y sólidas con sus clientes.

Beghelli de México cuenta con una amplia variedad de productos, todos con la calidad, diseño y tecnología de una empresa de clase mundial, el Grupo Beghelli.

Beghelli de México, una empresa mexicana que incorpora todos los recursos de uno de los grupos mas fuertes y exitosos en la industria de la iluminación a nivel mundial, el Grupo Beghelli.



Innovación, tecnología de punta, diseño, calidad y servicio. Estos son los pilares de una filosofía que ha permitido que Beghelli en tan solo 20 años se haya colocado como un líder mundial en la industria de la iluminación.

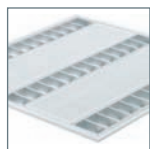
Empotrados



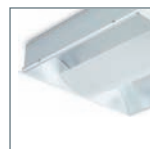
Troffer
página 8



ES 30 Virgo
página 9



ES 32 Lyra
página 13



ES 34 Carella
página 17



ES 35 Aries
página 22



ES 36 Arietis
página 24



ES 37 Toscano
página 26

Arquitectónicos



BL 33-8002 B-LUX
página 60



BL 33-8012 B-LUX
página 61



BL 60-5051 B-LUX
página 62



Draco
página 63

Industrial



Acciaio
página 68



BS100 Leader
página 69



BS 101 Illumina
Basic página 71



BS 105 Leader
página 72



HZ 100
Clase 1 división 2
página 73



HZ 120 Castor
Clase 1 división 2
página 74



High Bay
Fluorescente
página 75



BS 200 Compatta
página 76



BS 230 Compatta
página 77



BS 240 Lumino
página 78



BS 241 Lumino
página 80



Tempesta
página 81



BS 736 Salvaspazio
página 82



ES 43 Aterix
página 83



PACO PE-1
página 96



Aestetica
página 97



Deco
página 98



BBY
página 99



XLP
página 100



ECCO-LUNA
página 101



ESL
página 102



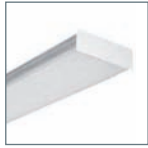
EST
página 103

Indice general

Suspendidos



BS 1000
página 30



Wraparound
página 34



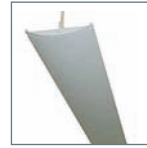
BS 210 Compatta
página 35



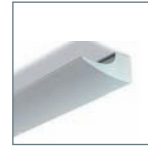
BS 500 Orion
página 36



BS 600 MIRA
página 39



MS01 Perfil
página 40



ES 02 Titta
página 41



ES 05 Sirius
página 43



ES 07-04 Cubus
página 44



ES 09 Canes
página 45



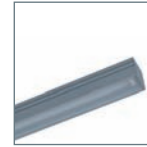
ES 15 Avior
página 47



ES 19 Scarab
página 51



ES 81 Stratus
página 54



ES 89 Sagita
página 55

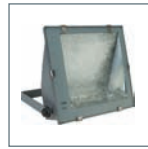
Exterior



BS 807 Axis
página 88



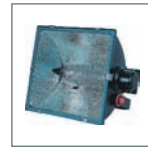
BS 827 Axis
página 89



5611-261 Krono
página 90



5611-270 Euro
página 91



5611-280 Marco
página 92



8609-SEF
página 93

Emergencia y Señalización



EDT
página 104



VA4
página 105



XCL
página 106



OL2
página 107



Cyclone
página 108



TSL
página 109



DLX
página 110

Indice

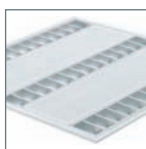
Empotrados



Troffer
página 8



ES 30 Virgo
página 9



ES 32 Lyra
página 13



ES 34 Carella
página 17



ES 35 Aries
página 22



ES 36 Arietis
página 24



ES 37 Toscano
página 26



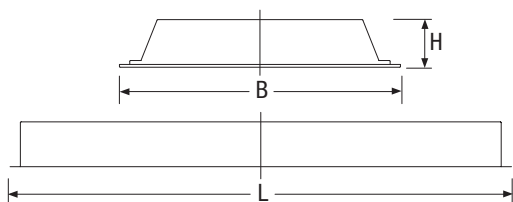
Troffer

Montaje en plafón modular

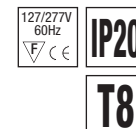
Cuerpo: Lámina de acero acabado con pintura poliéster de aplicación electrostática. Color: Blanco RAL9003. Refractor plano de acrílico. Cubrebalastro de lámina de acero. Marco abatible desmontable. Balastro electrónico de AFP y bajas pérdidas ó dimeable cuando sea requerido. Se puede ofrecer balastro de emergencia, sobre pedido. Block de 3 terminales de conexión rápida y un fusible de protección. Opción con balastro de voltaje universal (127 a 277V, 60Hz).
Aplicaciones: Oficinas, Salas de conferencia, Pasillos, Tiendas Departamentales, Salas de lectura.

Esquema de montaje: **A**

Datos técnicos: Simbología en contraportada, Ópticas en página 114, Esquemas de montaje en página 116, fotometrias en página 117



| Potencia W | • Dimensiones (mm) • | | | Tamaño de Módulo | Lámpara |
|---------------|----------------------|-----|-----|---------------------|---------|
| | L | B | H | | |
| 1x32 | 1215 | 300 | 114 | 305x1220 | T8 |
| 2x32 | 1215 | 300 | 114 | 305x1220 | T8 |
| 2x32U | 605 | 605 | 80 | 610x610 | T8 |
| 3x31U | 605 | 605 | 80 | 610x610 | T8 |
| 3x17 | 605 | 605 | 80 | 610x610 | T8 |
| 4x17 | 605 | 605 | 80 | 610x610 | T8 |
| 3x32 | 1215 | 605 | 80 | 610x1220 | T8 |
| 4x32 | 1215 | 605 | 80 | 610x1220 | T8 |



| ACCESORIOS - se deben ordenar por separado | | |
|--|----------|---|
| Código | Artículo | Descripción |
| 6256 | 99-298 | Juego de 4 soportes de acero para plafón modular de suspensión oculta |

Óptica X

acrílico prismático

BALASTRO ELECTRÓNICO

| W | Código | Descripción | Kg |
|-------|---------------|-------------------------|-----|
| 1x32 | TRF-132-US-X | Troffer 1x32W T8 120V | 5.5 |
| 2x32 | TRF-232-US-X | Troffer 2x32W T8 120V | 5.5 |
| 2x32U | TRF-232U-US-X | Troffer 2x32U W T8 120V | 5.5 |
| 3x31U | TRF-331U-US-X | Troffer 3x31U W T8 120V | 5.2 |
| 3x17 | TRF-317-US-X | Troffer 3x17W T8 120V | 5.2 |
| 4x17 | TRF-417-US-X | Troffer 4x17W T8 120V | 5.5 |
| 3x32 | TRF-332-US-X | Troffer 3x32W T8 120V | 8.8 |
| 4x32 | TRF-432-US-X | Troffer 4x32W T8 120V | 9.8 |



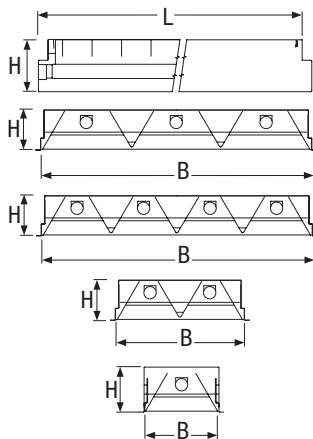
ES 30 Virgo

Montaje en plafón modular

Cuerpo: Lámina de acero acabado con pintura poliéster de aplicación electrostática. Color: Blanco RAL9003. Rejilla parabólica de aluminio ó refractor plano de metacrilato prismático con marco abatible desmontable. Balastro electrónico de AFP y bajas pérdidas ó dimeable cuando sea requerido. Se puede ofrecer balastro de emergencia, sobre pedido. Block de 3 terminales de conexión rápida y un fusible de protección. Opción con balastro de voltaje universal (127 a 277V, 60Hz).
Aplicaciones: Oficinas, Salas de conferencia, Pasillos, Tiendas Departamentales, Salas de lectura

Esquema de montaje: **A**

Datos técnicos: Simbología en contraportada, Ópticas en página 114, Esquemas de montaje en página 116, fotometrías en página 117



| Potencia W | • Dimensiones (mm) • | | | Tamaño de Módulo | Lámpara |
|---------------|----------------------|-----|----|---------------------|---------|
| | L | B | H | | |
| 2x32 | 1215 | 300 | 85 | 305x1220 | T8 |
| 3x17 | 605 | 605 | 85 | 610x610 | T8 |
| 3x32 | 1215 | 605 | 85 | 610x1220 | T8 |
| 2x32U | 605 | 605 | 85 | 610x610 | T8 |
| 4x17 | 605 | 605 | 85 | 610x610 | T8 |
| 4x32 | 1215 | 605 | 85 | 610x1220 | T8 |



| ACCESORIOS - se deben ordenar por separado | | |
|--|----------|---|
| Código | Artículo | Descripción |
| 6256 | 99-298 | Juego de 4 soportes de acero para plafón modular de suspensión oculta |

Óptica B

acabado espejo, baja luminancia


BALASTRO ELECTRÓNICO

| W | Código | Descripción | No.de Celdas | Kg |
|------|-------------|------------------|--------------|-----|
| 2x32 | 5842 | ES 30-623/236/CB | 2x16 | 5,5 |
| 3x17 | 5862 | ES 30-623/318/CB | 3x8 | 5,2 |
| 3x32 | 5882 | ES 30-623/336/CB | 3x16 | 8,8 |
| 4x17 | 5902 | ES 30-623/418/CB | 4x8 | 5,5 |
| 4x32 | 5922 | ES 30-623/436/CB | 4x16 | 9,8 |

ES 30 Virgo

Montaje en plafón modular

Óptica C

Acabado satinado, baja luminancia 

BALASTRO ELECTRÓNICO

| W | Código | Descripción | No.de Celdas | Kg |
|-------|------------------|-------------------|--------------|-----|
| 2x32 | 5843 | ES 30-623/236/CC | 2x16 | 5,5 |
| 3x17 | 5863 | ES 30-623/318/CC | 3x8 | 5,2 |
| 3x32 | 5883 | ES 30-623/336/CC | 3x16 | 8,8 |
| 2x32U | 5903-232U | ES 30-623/236U/CC | 4x8 | 5,5 |
| 4x17 | 5903 | ES 30-623/418/FC | 4x8 | 5,5 |
| 4x32 | 5923 | ES 30-623/436/CC | 4x16 | 9,8 |

Óptica A

Aluminio acabado blanco

BALASTRO ELECTRÓNICO

| W | Código | Descripción | No.de Celdas | Kg |
|------|-------------|------------------|--------------|-----|
| 2x32 | 5841 | ES 30-623/236/CA | 2x16 | 5,5 |
| 3x17 | 5861 | ES 30-623/318/CA | 3x8 | 5,2 |
| 3x32 | 5881 | ES 30-623/336/CA | 3x16 | 8,8 |
| 4x17 | 5901 | ES 30-623/418/FA | 4x8 | 5,5 |
| 4x32 | 5921 | ES 30-623/436/CA | 4x16 | 9,8 |

Óptica X

Metalcristalo prismático

BALASTRO ELECTRÓNICO

| W | Código | Descripción | Kg |
|-------|------------------|-------------------|-----|
| 2x32 | 5845 | ES 30-623/236/CX | 5,5 |
| 3x17 | 5865 | ES 30-623/318/CX | 5,2 |
| 3x32 | 5885 | ES 30-623/336/CX | 8,8 |
| 2x32U | 5905-232U | ES 30-623/236U/CX | 5,5 |
| 4x17 | 5905 | ES 30-623/418/FX | 5,5 |
| 4x32 | 5925 | ES 30-623/436/CX | 9,8 |



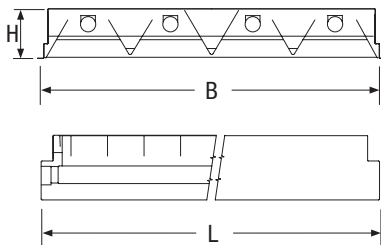
ES 30 Virgo

Montaje en plafón liso de tablaroca

Cuerpo: Lámina de acero acabado con pintura poliéster de aplicación electrostática. Color: Blanco RAL9003. Rejilla parabólica de aluminio ó refractor plano de metacrilato prismático con marco abatible desmontable. Balastro electrónico de AFP y bajas pérdidas ó dimeable cuando sea requerido. Se puede ofrecer balastro de emergencia, sobre pedido. Block de 3 terminales de conexión rápida y un fusible de protección. Opción con balastro de voltaje universal (127 a 277V, 60Hz).
Aplicaciones: Oficinas, Salas de conferencia Pasillos, Tiendas Departamentales Salas de lectura

Esquema de montaje: **A, B, D**

Datos técnicos: Simbología en contraportada, Ópticas en página 114, Esquemas de montaje en página 116, fotometrías en página 117



| Potencia W | • Dimensiones (mm) • | | | Tamaño de Módulo | Lámpara |
|---------------|----------------------|-----|----|---------------------|---------|
| | L | B | H | | |
| 2x32 | 1247 | 311 | 90 | 275x1175 | T8 |
| 3x17 | 623 | 622 | 90 | 580x580 | T8 |
| 3x32 | 1247 | 622 | 90 | 580x1175i | T8 |
| 2x32U | 623 | 622 | 90 | 580x580 | T8 |
| 4x17 | 623 | 622 | 90 | 580x580 | T8 |
| 4x32 | 1247 | 622 | 90 | 580x1175 | T8 |



| ACCESORIOS - se deben ordenar por separado | | |
|--|----------|--|
| Código | Artículo | Descripción |
| 10403 | 99-299 | Juego de 4 soportes de acero para plafón liso de tablaroca |

Óptica B

acabado espejo, baja luminancia DARK LIGHT

BALASTRO ELECTRÓNICO

| W | Código | Descripción | No.de Celdas | Kg |
|------|-------------|------------------|--------------|-----|
| 2x32 | 6031 | ES 30-033/236/CB | 2x16 | 5,5 |
| 3x17 | 6078 | ES 30-033/318/CB | 3x8 | 5,2 |
| 3x32 | 6098 | ES 30-033/336/CB | 3x16 | 8,8 |
| 4x17 | 6118 | ES 30-033/418/FB | 4x8 | 5,5 |
| 4x32 | 6138 | ES 30-033/436/CB | 4x16 | 9,8 |

ES 30 Virgo

Montaje en plafón liso de tablaroca

Óptica C

Acabado satinado, baja luminancia 

BALASTRO ELECTRÓNICO

| W | Código | Descripción | No.de Celdas | Kg |
|-------|------------------|-------------------|--------------|-----|
| 2x32 | 6032 | ES 30-033/236/CC | 2x16 | 5,5 |
| 3x17 | 6079 | ES 30-033/318/CC | 3x8 | 5,2 |
| 3x32 | 6099 | ES 30-033/336/CC | 3x16 | 8,8 |
| 2x32U | 6119-232U | ES 30-033/236U/CC | 4x8 | 5,5 |
| 4x17 | 6119 | ES 30-033/418/FC | 4x8 | 5,5 |
| 4x32 | 6139 | ES 30-033/436/CC | 4x16 | 9,8 |

Óptica A

Aluminio acabado blanco

BALASTRO ELECTRÓNICO

| W | Código | Descripción | No.de Celdas | Kg |
|------|-------------|------------------|--------------|-----|
| 2x32 | 6030 | ES 30-033/236/CA | 2x16 | 5,5 |
| 3x17 | 6077 | ES 30-033/318/CA | 3x8 | 5,2 |
| 3x32 | 6097 | ES 30-033/336/CA | 3x16 | 8,8 |
| 4x17 | 6117 | ES 30-033/418/FA | 4x8 | 5,5 |
| 4x32 | 6137 | ES 30-033/436/CA | 4x16 | 9,8 |

Óptica X

Metalcristalo prismático

BALASTRO ELECTRÓNICO

| W | Código | Descripción | Kg |
|-------|------------------|-------------------|-----|
| 2x32 | 6035 | ES 30-033/236/CX | 5,5 |
| 3x17 | 6081 | ES 30-033/318/CX | 5,2 |
| 3x32 | 6101 | ES 30-033/336/CX | 8,8 |
| 2x32U | 6121-232U | ES 30-033/236U/CX | 5,5 |
| 4x17 | 6121 | ES 30-033/418/FX | 5,5 |
| 4x32 | 6141 | ES 30-033/436/CX | 9,8 |



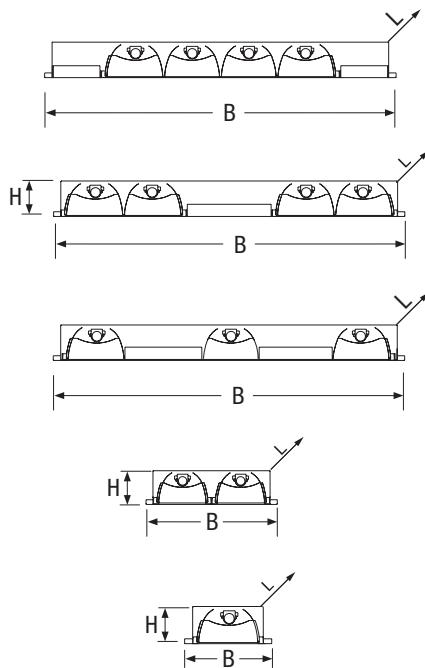
ES 32 Lyra

Montaje en plafón modular

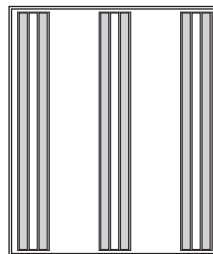
Cuerpo: Lámina de acero acabado con pintura poliéster de aplicación electrostática. Color: Blanco RAL9003. Rejilla: Parabólica de aluminio anodizado brillante (B) ó anodizado mate (C). División: Lámina de acero lisa. Balastro electrónico de AFP y bajas pérdidas ó dimeable cuando sea requerido. Se puede ofrecer balastro de emergencia, sobre pedido. Block de 3 terminales de conexión rápida y un fusible de protección. Aplicaciones: Oficinas, Salas de lectura, Escaleras, Recepciones, Salas de cómputo

Esquema de montaje: **A**

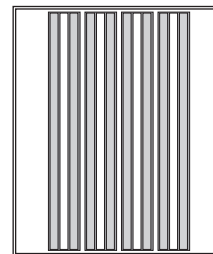
Datos técnicos: Simbología en contraportada, Ópticas en página 114, Esquemas de montaje en página 116, fotometrías en página 117



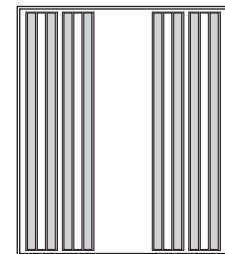
| Potencia W | • Dimensiones (mm) • | | | Tamaño de Módulo | Lámpara |
|------------|----------------------|-----|----|------------------|---------|
| | L | B | H | | |
| 1x28 | 1215 | 145 | 60 | 150x1220 | T5 |
| 1x54 | 1215 | 145 | 60 | 150x1220 | T5 |
| 2x28 | 1215 | 300 | 60 | 305x1220 | T5 |
| 3x14 | 605 | 605 | 60 | 610x610 | T5 |
| 3x24 | 605 | 605 | 60 | 610x610 | T5 |
| 3x28 | 1215 | 605 | 60 | 610x1220 | T5 |
| 4x14 | 605 | 605 | 60 | 610x610 | T5 |
| 4x28 | 1215 | 605 | 60 | 610x1220 | T5 |



Un louver para cada lampara



Un louver completo para todas las lamparas



Un louver por cada par de lamparas


ACCESORIOS - se deben ordenar por separado

| Código | Artículo | Descripción |
|-------------|----------|---|
| 6256 | 99-298 | Juego de 4 soportes de acero para plafón modular de suspensión oculta |

ES 32 Lyra

Montaje en plafón modular

Óptica B

acabado espejo, baja luminancia 

BALASTRO ELECTRÓNICO

| W | Código | Descripción | No.de Celdas | Kg |
|--|-----------------|------------------|--------------|-----|
| Opción con un louver por cada lámpara | | | | |
| 1x28 | - | ES 32-663/128/CB | 1x27 | 4,1 |
| 1x54 | - | ES 32-663/154/CB | 1x27 | 4,1 |
| 3x14 | 6160 | ES 32-623/314/CB | (3) 1x11 | 5 |
| 3x24 | 6160-324 | ES 32-623/324/CB | (3) 1x11 | 5 |
| 3x28 | 6164 | ES 32-623/328/CB | (3) 1x23 | 8,5 |
| Opción con un louver completo para todas las lámparas | | | | |
| 2x28 | 6156 | ES 32-623/228/CB | 2x23 | 5,8 |
| 4x14 | 6168 | ES 32-623/414/CB | 4x11 | 5 |
| 4x28 | 6172 | ES 32-623/428/CB | 4x23 | 8,5 |
| Opción con un louver por cada par de lámparas | | | | |
| 4x14 | 6200 | ES 32-643/414/CB | (2) 2x11 | 5 |
| 4x28 | 6204 | ES 32-643/428/CB | (2) 2x23 | 8,5 |

Óptica C

acabado satinado, baja luminancia 

BALASTRO ELECTRÓNICO

| W | Código | Descripción | No.de Celdas | Kg |
|--|-----------------|------------------|--------------|-----|
| Opción con un louver por cada lámpara | | | | |
| 1x54 | | ES 32-663/154/CC | 1x27 | 4,1 |
| 1x28 | | ES 32-663/128/CC | 1x27 | 4,1 |
| 3x14 | 6161 | ES 32-623/314/CC | (3) 1x11 | 5 |
| 3x24 | 6161-324 | ES 32-623/324/CC | (3) 1x11 | 5 |
| 3x28 | 6165 | ES 32-623/328/CC | (3) 1x23 | 8,5 |
| Opción con un louver completo para todas las lámparas | | | | |
| 2x28 | 6157 | ES 32-623/228/CC | 2x23 | 5,8 |
| 4x14 | 6169 | ES 32-623/414/CC | 4x11 | 5 |
| 4x28 | 6173 | ES 32-623/428/CC | 4x23 | 8,5 |
| Opción con un louver por cada par de lámparas | | | | |
| 4x14 | 6201 | ES 32-643/414/CC | (2) 2x11 | 5 |
| 4x28 | 6205 | ES 32-643/428/CC | (2) 2x23 | 8,5 |



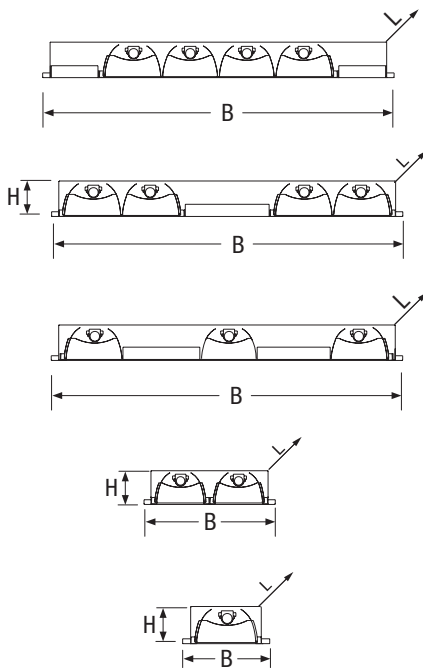
ES 32 Lyra

Montaje en plafón liso de tablaroca

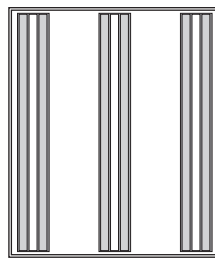
Cuerpo: Lámina de acero acabado con pintura poliéster de aplicación electrostática. Color: Blanco RAL9003. Rejilla: Parabólica de aluminio anodizado brillante (B) ó anodizado mate (C). División: Lámina de acero lisa. Balastro electrónico de AFP y bajas pérdidas ó dimeable cuando sea requerido. Se puede ofrecer balastro de emergencia, sobre pedido. Block de 3 terminales de conexión rápida y un fusible de protección. Aplicaciones: Oficinas, Salas de lectura, Escaleras, Recepciones, Salas de cómputo

Esquema de montaje: **A, B, D**

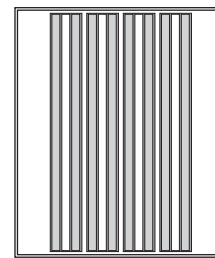
Datos técnicos: Simbología en contraportada, Ópticas en página 114, Esquemas de montaje en página 116, fotometrías en página 117



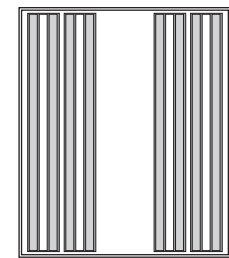
| Potencia W | • Dimensiones (mm) • | | | Tamaño de Módulo | Lámpara |
|---------------|----------------------|-----|----|---------------------|---------|
| | L | B | H | | |
| 2x28 | 1245 | 308 | 60 | 218x1175 | T5 |
| 3x14 | 620 | 620 | 60 | 575x575 | T5 |
| 3x24 | 620 | 620 | 60 | 575x575 | T5 |
| 3x28 | 1245 | 620 | 60 | 575x1175 | T5 |
| 4x14 | 620 | 620 | 60 | 575x575 | T5 |
| 4x28 | 1245 | 620 | 60 | 575x1175 | T5 |



Un louver para cada lámpara



Un louver completo para todas las lámparas



Un louver por cada par de lámparas

| ACCESORIOS - se deben ordenar por separado | | |
|--|----------|--|
| Código | Artículo | Descripción |
| 10403 | 99-299 | Juego de 4 soportes de acero para plafón liso de tablaroca |

Óptica B

acabado espejo, baja luminancia

BALASTRO ELECTRÓNICO

| W | Código | Descripción | No.de Celdas | Kg |
|--|-----------------|------------------|--------------|-----|
| Opción con un louver por cada lámpara | | | | |
| 1x28 | | ES 32-073/128/CB | 1x27 | 4,1 |
| 1x54 | | ES 32-073/154/CB | 1x27 | 4,1 |
| 3x14 | 6184 | ES 32-033/314/CB | (3) 1x11 | 5 |
| 3x24 | 6184-324 | ES 32-033/324/CB | (3) 1x11 | 5 |
| 3x28 | 6188 | ES 32-033/328/CB | (3) 1x23 | 8,5 |
| Opción con un louver completo para todas las lámparas | | | | |
| 2x28 | 6180 | ES 32-033/228/CB | 2x23 | 5,8 |
| 4x14 | 6192 | ES 32-033/414/CB | 4x11 | 5 |
| 4x28 | 6196 | ES 32-033/428/CB | 4x23 | 8,5 |
| Opción con un louver por cada par de lámparas | | | | |
| 4x14 | 6208 | ES 32-053/414/CB | (2) 2x11 | 5 |
| 4x28 | 6212 | ES 32-053/428/CB | (2) 2x23 | 8,5 |

ES 32 Lyra

Montaje en plafón liso de tablaroca

Óptica C

acabado satinado, baja luminancia 

BALASTRO ELECTRÓNICO

| W | Código | Descripción | No.de Celdas | Kg |
|--|-----------------|------------------|--------------|-----|
| Opción con un louver por cada lámpara | | | | |
| 1x28 | | ES 32-073/128/CC | 1x27 | 4,1 |
| 1x54 | | ES 32-073/154/CC | 1x27 | 4,1 |
| 3x14 | 6185 | ES 32-033/314/CC | (3) 1x11 | 5 |
| 3x24 | 6185-324 | ES 32-033/324/CC | (3) 1x11 | 5 |
| 3x28 | 6189 | ES 32-033/328/CC | (3) 1x23 | 8,5 |
| Opción con un louver completo para todas las lámparas | | | | |
| 2x28 | 6181 | ES 32-033/228/CC | 2x23 | 5,8 |
| 4x14 | 6193 | ES 32-033/414/CC | 4x11 | 5 |
| 4x28 | 6197 | ES 32-033/428/CC | 4x23 | 8,5 |
| Opción con un louver por cada par de lámparas | | | | |
| 4x14 | 6209 | ES 32-053/414/CC | (2) 2x11 | 5 |
| 4x28 | 6213 | ES 32-053/428/CC | (2) 2x23 | 8,5 |



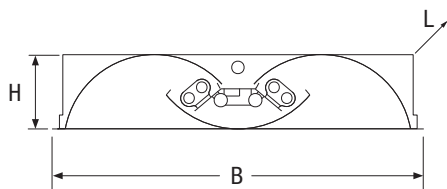
ES 34 Carella

Montaje en plafón modular

Cuerpo: Lámina de acero acabado con pintura poliéster de aplicación electrostática. Color: Blanco RAL9003. Reflector: Lámina de aluminio acabado mate. Difusor: Al centro de lámina de acero microperforada (MF) acabado blanco, para emisión directa/indirecta. Balastro electrónico de AFP y bajas pérdidas ó dimeable cuando sea requerido. Block de 3 terminales de conexión rápida y un fusible de protección. Opción con balastro de voltaje universal (127 a 277V, 60Hz).
Aplicaciones: Recepciones, Pasillos, Boutiques, Restaurantes Oficinas, Salas de cómputo, Areas generales.

Esquema de montaje: **A**

Datos técnicos: Simbología en contraportada, Ópticas en página 114, Esquemas de montaje en página 116, fotometrías en página 117



| Potencia W | • Dimensiones (mm) • | | | Tamaño de Módulo | Lámpara |
|---------------|----------------------|-----|-----|---------------------|---------|
| | L | B | H | | |
| 2x36 | 605 | 605 | 120 | 610x610 | TCL |
| 2x40 | 605 | 605 | 120 | 610x610 | TCL |
| 2x55 | 605 | 605 | 120 | 610x610 | TCL |



| ACCESORIOS - se deben ordenar por separado | | |
|--|----------|---|
| Código | Artículo | Descripción |
| 6256 | 99-298 | Juego de 4 soportes de acero para plafón modular de suspensión oculta |

BALASTRO ELECTRÓNICO

| W | Código | Descripción | Kg |
|------|-----------------|------------------|-----|
| 2x36 | 6555 | ES 34-624/236/CC | 6,3 |
| 2x40 | 6556-240 | ES 34-624/240/CC | 6,3 |
| 2x55 | 6556 | ES 34-624/255/CC | 5,5 |



ES 34 Carella

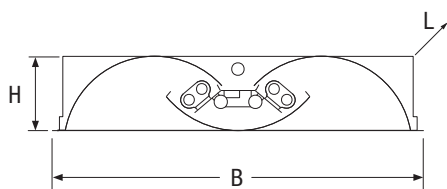
Montaje en plafón liso de tablaroca

Cuerpo: Lámina de acero acabado con pintura poliéster de aplicación electrostática. Color: Blanco RAL9003. Reflector: Lámina de aluminio acabado mate. Difusor: Al centro de lámina de acero microperforada (MF) acabado blanco, para emisión directa/indirecta. Balastro electrónico de AFP y bajas pérdidas ó dimeable cuando sea requerido. Block de 3 terminales de conexión rápida y un fusible de protección. Opción con balastro de voltaje universal (127 a 277V, 60Hz).

Aplicaciones: Recepciones, Pasillos, Boutiques, Restaurantes Oficinas, Salas de cómputo, Areas generales.

Esquema de montaje: **A, B, D**

Datos técnicos: Simbología en contraportada, Ópticas en página 114, Esquemas de montaje en página 116, fotometrías en página 117



| Potencia W | • Dimensiones (mm) • | | | Tamaño de Módulo | Lámpara |
|---------------|----------------------|-----|-----|---------------------|---------|
| | L | B | H | | |
| 2x36 | 623 | 622 | 120 | 575x575 | TCL |
| 2x40 | 623 | 622 | 120 | 575x575 | TCL |
| 2x55 | 623 | 622 | 120 | 575x575 | TCL |



ACCESORIOS - se deben ordenar por separado

| Código | Artículo | Descripción |
|--------------|----------|--|
| 10403 | 99-299 | Juego de 4 soportes de acero para plafón liso de tablaroca |

BALASTRO ELECTRÓNICO

| W | Código | Descripción | Kg |
|------|-----------------|------------------|-----|
| 2x36 | 6558 | ES 34-044/236/CC | 6,3 |
| 2x40 | 6559-240 | ES 34-044/240/CC | 6,3 |
| 2x55 | 6559 | ES 34-044/255/CC | 5,5 |



ES 34 Carella

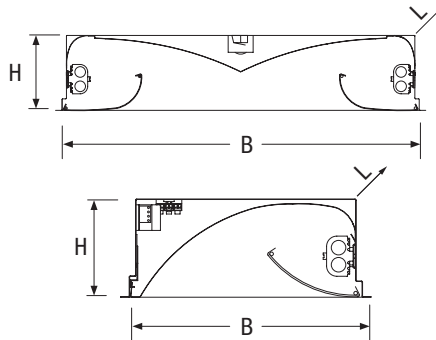
Montaje en plafón modular

Cuerpo: Lámina de acero acabado con pintura poliéster de aplicación electrostática. Color: Blanco RAL9003. Reflector: Lámina de aluminio acabado mate. Difusor: En los 2 laterales de lámina de acero microperforada (MF) acabado blanco, para emisión directa/indirecta. Balastro electrónico de AFP y bajas pérdidas ó dimeable cuando sea requerido. Block de 3 terminales de conexión rápida y un fusible de protección. Opción con balastro de voltaje universal (127 a 277V, 60Hz).

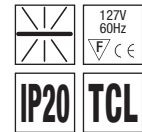
Aplicaciones: Recepciones, Pasillos, Boutiques, Restaurantes Oficinas, Salas de cómputo, Areas generales.

Esquema de montaje: **A**

Datos técnicos: Simbología en contraportada, Ópticas en página 114, Esquemas de montaje en página 116, fotometrías en página 117



| Potencia W | • Dimensiones (mm) • | | | Tamaño de Módulo | Lámpara |
|---------------|----------------------|-----|-----|---------------------|---------|
| | L | B | H | | |
| 1x55 | 605 | 300 | 120 | 305x610 | TCL |
| 2x36 | 605 | 605 | 120 | 610x610 | TCL |
| 2x55 | 605 | 605 | 120 | 610x610 | TCL |



ACCESORIOS - se deben ordenar por separado

| Código | Artículo | Descripción |
|-------------|----------|---|
| 6256 | 99-298 | Juego de 4 soportes de acero para plafón modular de suspensión oculta |

BALASTRO ELECTRÓNICO

| W | Código | Descripción | Kg |
|------|-------------|------------------|-----|
| 1x55 | 6561 | ES 34-634/155/CC | 3,8 |
| 2x36 | 6562 | ES 34-634/236/CC | 6,3 |
| 2x55 | 6554 | ES 34-634/255/CC | 5,5 |



ES 34 Carella

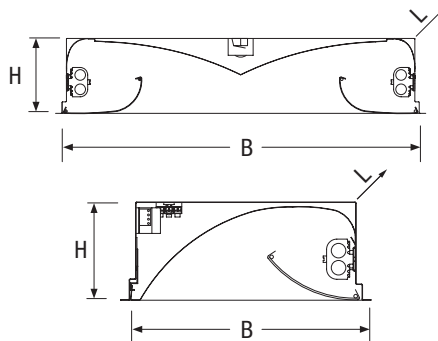
Montaje en plafón liso de tablaroca

Cuerpo: Lámina de acero acabado con pintura poliéster de aplicación electrostática. Color: Blanco RAL9003. Reflector: Lámina de aluminio acabado mate. Difusor: En los 2 laterales de lámina de acero microperforada (MF) acabado blanco, para emisión directa/indirecta. Balastro electrónico de AFP y bajas pérdidas ó dimeable cuando sea requerido. Block de 3 terminales de conexión rápida y un fusible de protección. Opción con balastro de voltaje universal (127 a 277V, 60Hz).

Aplicaciones: Recepciones, Pasillos, Boutiques, Restaurantes Oficinas, Salas de cómputo, Areas generales.

Esquema de montaje: **A, B, D**

Datos técnicos: Simbología en contraportada, Ópticas en página 114, Esquemas de montaje en página 116, fotometrías en página 117



| Potencia W | • Dimensiones (mm) • | | | Tamaño de Módulo | Lámpara |
|---------------|----------------------|-----|-----|---------------------|---------|
| | L | B | H | | |
| 1x55 | 623 | 310 | 120 | 580x280 | TCL |
| 2x36 | 623 | 622 | 120 | 575x575 | TCL |
| 2x55 | 623 | 622 | 120 | 575x575 | TCL |



ACCESORIOS - se deben ordenar por separado

| Código | Artículo | Descripción |
|--------------|----------|--|
| 10403 | 99-299 | Juego de 4 soportes de acero para plafón liso de tablaroca |

BALASTRO ELECTRÓNICO

| W | Código | Descripción | Kg |
|------|-------------|------------------|-----|
| 1x55 | 6565 | ES 34-054/155/CC | 3,8 |
| 2x36 | 6566 | ES 34-054/236/CC | 6,3 |
| 2x55 | 6567 | ES 34-054/255/CC | 5,5 |



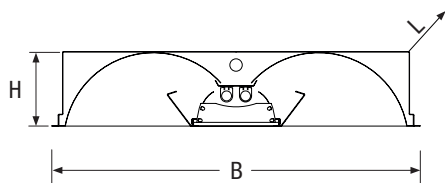
ES 34 Carella

Montaje en plafón modular

Cuerpo: Lámina de acero acabado con pintura poliéster de aplicación electrostática. Color: Blanco RAL9003. Reflector: Lámina de aluminio acabado mate. Rejilla: Parabólica de aluminio anodizado brillante (B) ó anodizado mate (C), para emisión directa/indirecta. Balastro electrónico de AFP y bajas pérdidas ó dimeable cuando sea requerido. Block de 3 terminales de conexión rápida y un fusible de protección. Aplicaciones: Recepciones, Pasillos, Boutiques, Restaurantes Oficinas, Salas de cómputo, Areas generales.

Esquema de montaje: **A**

Datos técnicos: Simbología en contraportada, Ópticas en página 114, Esquemas de montaje en página 116, fotometrías en página 117



| Potencia W | • Dimensiones (mm) • | | | Tamaño de Módulo | Lámpara |
|---------------|----------------------|-----|-----|---------------------|---------|
| | L | B | H | | |
| 1x55 | 605 | 605 | 120 | 610x610 | TCL |
| 2x14 | 605 | 605 | 120 | 610x610 | T5 |
| 2x28 | 1215 | 605 | 120 | 610x1220 | T5 |



| ACCESORIOS - se deben ordenar por separado | | |
|--|----------|---|
| Código | Artículo | Descripción |
| 6256 | 99-298 | Juego de 4 soportes de acero para plafón modular de suspensión oculta |

Óptica C

acabado satinado, baja luminancia **TCL** **DARK LIGHT**

BALASTRO ELECTRÓNICO

| W | Código | Descripción | No.de Celdas | Kg |
|------|-------------|------------------|--------------|-----|
| 1x55 | 6569 | ES 34-664/155/CC | 1x11 | 5,8 |

Óptica C

acabado satinado, baja luminancia **T5** **DARK LIGHT**

BALASTRO ELECTRÓNICO

| W | Código | Descripción | No.de Celdas | Kg |
|------|-------------|------------------|--------------|-----|
| 2x14 | 6570 | ES 34-663/214/CC | 1x11 | 6 |
| 2x28 | 6571 | ES 34-663/228/CC | 1x23 | 8,6 |



ES 35 Aries

Montaje en plafón modular

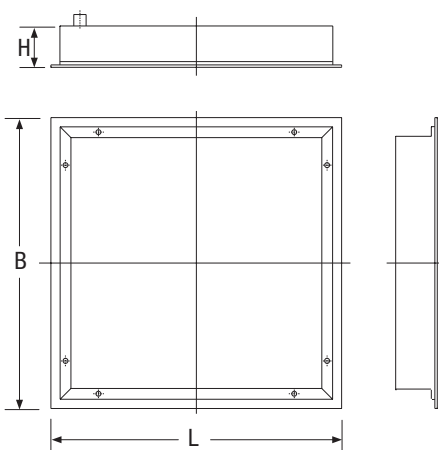
Cuerpo: Lámina de acero acabado con pintura poliéster de aplicación electrostática
 Color: Blanco RAL9003. Marco: Aluminio extruido fijado al cuerpo con tornillos de acero inoxidable. Empaque: Neopreno de alta densidad. Difusor: Metacrilato prismático (X) sellado al marco. Balastro electrónico de AFP y bajas pérdidas ó dimeable cuando sea requerido. Se puede ofrecer balastro de emergencia, sobre pedido. Block de 3 terminales de conexión rápida y un fusible de protección. Todo montado sobre una platina.

Opción con balastro de voltaje universal (127 a 277V, 60Hz).

Aplicaciones: Hospitales, Laboratorios, Cuartos limpios.

Esquema de montaje: **A**

Datos técnicos: *Simbología en contraportada, Ópticas en página 114, Esquemas de montaje en página 116, fotometrías en página 117*



| Potencia W | • Dimensiones (mm) • | | | Tamaño de Módulo | Lámpara |
|---------------|----------------------|-----|-----|---------------------|---------|
| | L | B | H | | |
| 2x32 | 1215 | 300 | 110 | 305x1220 | T8 |
| 4x17 | 605 | 605 | 122 | 610x610 | T8 |
| 3x36 | 605 | 605 | 122 | 610x610 | TCL |
| 3x55 | 605 | 605 | 122 | 610x610 | TCL |



Óptica X

metacrilato prismático **T8**

BALASTRO ELECTRÓNICO

| W | Código | Descripción | Kg |
|------|-------------|------------------|-----|
| 2x32 | 7399 | ES 35-623/236/CX | 4,7 |
| 4x17 | 7400 | ES 35-623/418/FX | 8,2 |

Óptica X

metacrilato prismático **TCL**

BALASTRO ELECTRÓNICO

| W | Código | Descripción | Kg |
|------|-------------|------------------|-----|
| 3x36 | 6608 | ES 35-624/336/CX | 7,8 |
| 3x55 | 6609 | ES 35-624/355/CX | 7,9 |



ES 35 Aries

Montaje en plafón liso de tablaroca

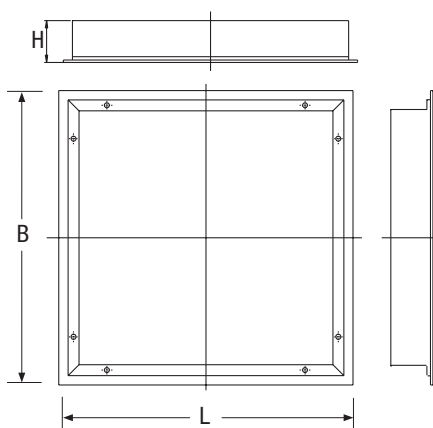
Cuerpo: Lámina de acero acabado con pintura poliéster de aplicación electrostática
 Color: Blanco RAL9003. Marco: Aluminio extruido fijado al cuerpo con tornillos de acero inoxidable. Empaque: Neopreno de alta densidad. Difusor: Metacrilato prismático (X) sellado al marco. Balastro electrónico de AFP y bajas pérdidas ó dimeable cuando sea requerido. Se puede ofrecer balastro de emergencia, sobre pedido. Block de 3 terminales de conexión rápida y un fusible de protección. Todo montado sobre una platina.

Opción con balastro de voltaje universal (127 a 277V, 60Hz).

Aplicaciones: Hospitales, Laboratorios, Cuartos limpios.

Esquema de montaje: **D**

Datos técnicos: Simbología en contraportada, Ópticas en página 114, Esquemas de montaje en página 116, fotometrías en página 117



| Potencia W | • Dimensiones (mm) • | | | Tamaño de Módulo | Lámpara |
|---------------|----------------------|-----|----|---------------------|---------|
| | L | B | H | | |
| 1x32 | 1247 | 311 | 95 | 297x1215 | T8 |
| 2x32 | 1247 | 311 | 95 | 297x1215 | T8 |
| 4x17 | 622 | 622 | 95 | 591x608 | T8 |
| 3x36 | 622 | 622 | 95 | 591x608 | TCL |
| 3x55 | 622 | 622 | 95 | 591x608 | TCL |



Óptica X

metacrilato prismático **T8**

BALASTRO ELECTRÓNICO

| W | Código | Descripción | Kg |
|------|-------------|------------------|-----|
| 1x32 | 7725 | ES 35-033/136/CX | 6,9 |
| 2x32 | 6602 | ES 35-033/236/CX | 8 |
| 4x17 | 6604 | ES 35-033/418/FX | 8,1 |

Óptica X

metacrilato prismático **TCL**

BALASTRO ELECTRÓNICO

| W | Código | Descripción | Kg |
|------|-------------|------------------|-----|
| 3x36 | 7726 | ES 35-034/336/CX | 7,5 |
| 3x55 | 7727 | ES 35-034/355/CX | 7 |



ES 36 Arietis

Montaje en plafón modular

Cuerpo: Lámina de acero acabado con pintura poliéster de aplicación electrostática. Color: Blanco RAL9003. Marco: Aluminio extruido fijado al cuerpo con tornillos de acero inoxidable. Empaque: Silicón a prueba de agua. Difusor: Cristal claro termo-templado de 3mm. Rejilla: Parabólica de aluminio anodizado brillante (B) ó anodizado mate (C). Se tiene la versión con difusor de metacrilato prismático (X) sellado al marco, sin rejilla. Balastro electrónico de AFP y bajas pérdidas. Se puede ofrecer balastro de emergencia, sobre pedido. Block de 3 terminales de conexión rápida y un fusible de protección. Todo montado sobre una platina.

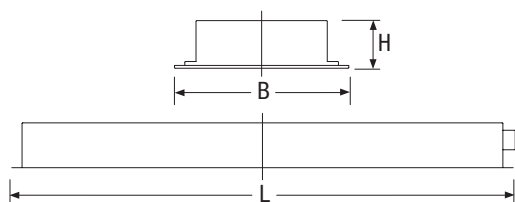
Los accesorios para soporte se suministran con la luminaria.

Opción con balastro de voltaje universal (127 a 277V, 60Hz).

Aplicaciones: Hospitales, Laboratorios, Cuartos limpios

Esquema de montaje: **A**

Datos técnicos: Simbología en contraportada, Ópticas en página 114, Esquemas de montaje en página 116, fotometrías en página 117



| Potencia W | • Dimensiones (mm) • | | | Tamaño de Módulo | Lámpara |
|---------------|----------------------|-----|-----|---------------------|---------|
| | L | B | H | | |
| 2x32 | 1215 | 300 | 110 | 305x1220 | T8 |
| 4x17 | 605 | 605 | 122 | 610x610 | T8 |
| 3x36 | 605 | 605 | 122 | 610x610 | TCL |
| 3x55 | 605 | 605 | 122 | 610x610 | TCL |



Óptica B

acabado espejo, baja luminancia **T8** **DARK LIGHT**

BALASTRO ELECTRÓNICO

| W | Código | Descripción | No.de Celdas | Kg |
|------|--------------|-------------------|--------------|-----|
| 2x32 | 11471 | ES 36-643/236/CBT | 2x16 | 7,6 |
| 4x17 | 11472 | ES 36-643/418/FBT | 4x8 | 8,1 |

Óptica B

acabado espejo, baja luminancia **TCL** **DARK LIGHT**

BALASTRO ELECTRÓNICO

| W | Código | Descripción | No.de Celdas | Kg |
|------|--------------|-------------------|--------------|-----|
| 3x36 | 11473 | ES 36-644/336/CBT | 3x8 | 7,8 |
| 3x55 | 11474 | ES 36-644/355/CBT | 3x8 | 7,8 |



ES 36 Arietis

Montaje en plafón liso de tablaroca

Cuerpo: Lámina de acero acabado con pintura poliéster de aplicación electrostática. Color: Blanco RAL9003. Marco: Aluminio extruido fijado al cuerpo con tornillos de acero inoxidable. Empaque: Silicón a prueba de agua. Difusor: Cristal claro termo-templado de 3mm. Rejilla: Parabólica de aluminio anodizado brillante (B) ó anodizado mate (C). Se tiene la versión con difusor de metacrilato prismático (X) sellado al marco, sin rejilla. Balastro electrónico de AFP y bajas pérdidas. Se puede ofrecer balastro de emergencia, sobre pedido. Block de 3 terminales de conexión rápida y un fusible de protección. Todo montado sobre una platina.

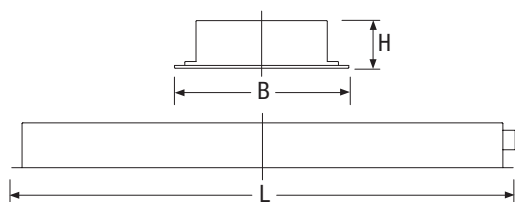
Los accesorios para soporte se suministran con la luminaria.

Opción con balastro de voltaje universal (127 a 277V, 60Hz).

Aplicaciones: Hospitales, Laboratorios, Cuartos limpios.

Esquema de montaje: **D**

Datos técnicos: Simbología en contraportada, Ópticas en página 114, Esquemas de montaje en página 116, fotometrías en página 117



| Potencia W | • Dimensiones (mm) • | | | Tamaño de Módulo | Lámpara |
|---------------|----------------------|-----|-----|---------------------|---------|
| | L | B | H | | |
| 2x32 | 1247 | 311 | 100 | 297x1215 | T8 |
| 4x17 | 622 | 622 | 122 | 591x608 | T8 |
| 3x36 | 622 | 622 | 122 | 591x608 | TCL |
| 3x55 | 622 | 622 | 122 | 591x608 | TCL |



Óptica B

acabado espejo, baja luminancia **T8** **DARK LIGHT**

BALASTRO ELECTRÓNICO

| W | Código | Descripción | No.de Celdas | Kg |
|------|--------------|-------------------|--------------|-----|
| 2x32 | 11479 | ES 36-053/236/CBT | 2x16 | 7,6 |
| 4x17 | 11480 | ES 36-053/418/FBT | 4x8 | 8,1 |

Óptica B

acabado espejo, baja luminancia **TCL** **DARK LIGHT**

BALASTRO ELECTRÓNICO

| W | Código | Descripción | No.de Celdas | Kg |
|------|--------------|-------------------|--------------|-----|
| 3x36 | 11481 | ES 36-054/336/CBT | 3x8 | 7,8 |
| 3x55 | 11482 | ES 36-054/355/CBT | 3x8 | 7,8 |

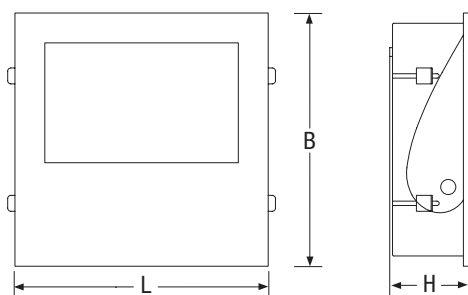


ES 37 Toscano

Montaje en muro

Cuerpo: Lámina de acero acabado con pintura poliéster de aplicación electrostática. Color: Gris metálico RAL9006. Reflector: Lámina de aluminio acabado mate, para distribución asimétrica. Difusor: Cristal claro termotemplado. Balastro estándar. Opción con balastro de voltaje universal (127 a 277V, 60Hz) para lámpara fluorescente. Los accesorios para soporte se suministran con la luminaria. Aplicaciones: Vestíbulos, Pasillos, Escaleras, Galerías, Museos.

Datos técnicos: Simbología en contraportada, Ópticas en página 114, fotometrías en página 117



| Potencia W | • Dimensiones (mm) • | | | Tamaño de Módulo | Lámpara |
|---------------|----------------------|-----|-----|---------------------|---------|
| | L | B | H | | |
| 1x150 | 318 | 318 | 100 | 300x300 | HALOG. |
| 1x26 | 318 | 318 | 100 | 300x300 | TC |
| 1x70 | 318 | 318 | 100 | 300x300 | HQI-TS |
| 1x150 | 318 | 318 | 100 | 300x300 | HQI-TS |



| ACCESORIOS - Se suministran con la luminaria | | |
|--|----------|--|
| Código | Artículo | Descripción |
| - | - | Caja para montar la luminaria empotrada en el muro |
| - | - | Juego de 4 soportes de acero |

BALASTRO ELECTRÓNICO

| W | Descripción | Lámpara | Base | Kg |
|-------|-------------------------|----------|-----------|-----|
| 1X150 | ES 37-012/120/-T | Halógena | R7s | 4,1 |
| 1X26 | ES 37-014/126/CT | TC | G24d(q)-3 | 4,2 |
| 1X70 | ES 37-017/107/BT | HQI-TS | Rx7s | 4,7 |
| 1X150 | ES 37-017/115/BT | HQI-TS | Rx7s-24 | 4,8 |



Indice

Suspendidos



BS 1000
página 30



Wraparound
página 34



BS 210 Compatta
página 35



BS 500 Orion
página 36



BS 600 MIRA
página 39



MS01 Perfil
página 40



ES 02 Tilia
página 41



ES 05 Sirius
página 43



ES 07-04 Cubus
página 44



ES 09 Canes
página 45



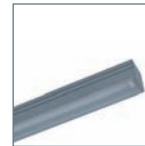
ES 15 Avior
página 47



ES 19 Scarab
página 51



ES 81 Stratus
página 54



ES 89 Sagita
página 55



Illumina BS 1000

Emisión directa

Luminaria precableada para tira continua con sistema de conexión rápida de 3P+N+T calibre 18AWG y posibilidad de una canalización separada para un fácil mantenimiento. Estructura plegable para reducir la longitud con un mecanismo rápido y broche de seguridad. El cuerpo y el reflector están fabricados en lámina de acero acabada con pintura poliéster en polvo color blanco RAL9003 de aplicación electrostática. Incluye balastro electrónico ahorrador de energía con ignición de cátodo caliente y se tiene la opción con balastro dimeable. Los portalámparas están dotados de un sistema de anillo anti-caída. Posibilidad de aumento en todas las versiones con sistema de apertura rápida (1+1, 2+2).

Opción con balastro de voltaje universal (127 a 277V, 60Hz).

Aplicaciones: oficinas, bibliotecas, bancos y centros comerciales

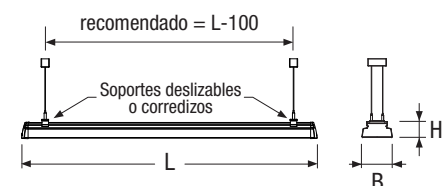


Esquema de montaje: **A**

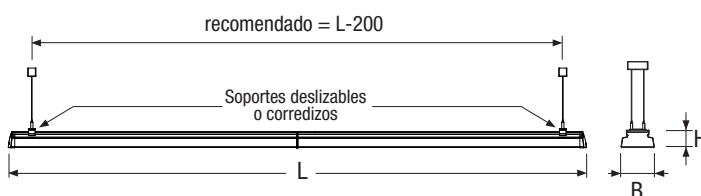
Datos técnicos:

Simbología en contraportada, Ópticas en página 114, Esquemas de montaje en página 116

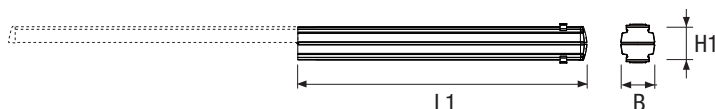
| Potencia W | L | • Dimensiones (mm) • | | Lámpara | Base | Peso kg |
|---------------|------|----------------------|----|---------|------|------------|
| | | B | H | L1 | H1 | |
| 1x36 | 1270 | 190 | 88 | | | T8 G13 3.8 |
| 2x36 | 1270 | 190 | 88 | | | T8 G13 4 |
| 1+1x36 | 2500 | 190 | 88 | 1260 | 177 | T8 G13 8 |
| 2+2x36 | 2500 | 190 | 88 | 1260 | 177 | T8 G13 8.5 |



Luminario version 1x



Posición de instalación luminario 2X



Posición de almacenaje y de transporte de luminarios 2X



| ACCESORIOS - Se suministran con la luminaria | |
|--|----------------------------------|
| Código | Descripción |
| - | Soporte ajustable para suspender |
| - | Cubierta para tubo anti-caída |

| ACCESORIOS NECESARIOS PARA LA INSTALACIÓN - se deben ordenar por separado | | |
|---|---|----------|
| Código | Descripción | Cantidad |
| 14742 | Cabecera para cierre (color blanco) | 1 |
| 14750 | Conector de alimentación con 5P (max. 2,5 mm ²) * | 5 |

* Cada sistema compuesto de BS1000 necesita al menos de un conector de alimentación o de una conexión para cada línea de alimentación eléctrica.

| ACCESORIOS - se deben ordenar por separado | | |
|--|---|----------|
| Código | Descripción | Cantidad |
| 14753 | Conector de alimentación de cabeza 5P macho (max. 2.5 mm ²) | |
| 14721 | Reflector recuperador de flujo en aluminio pulido anodizado (vers. 36W) * | 1 |
| 14723 | Óptica - Dark Light (DKL1) (vers. 36W) * | 1 |
| 14725 | Cubierta protectora de acrílico (vers. 36W) * | 1 |
| 14740 | Cubierta de cerradura superior blanca IP40 (vers. 36W) * | 1 |
| 14751 | Kit de unión universal (Tira continua, 90°, "T", en cruz) | 1 |
| 14770 | Broche rápido de conexión lineal | 1 |
| 14771 | Suspensión lámpara sencilla/ Suspensión lámpara doble | 2 |
| 14772 | Canal pasacable (vers. 36W) * | 1 |

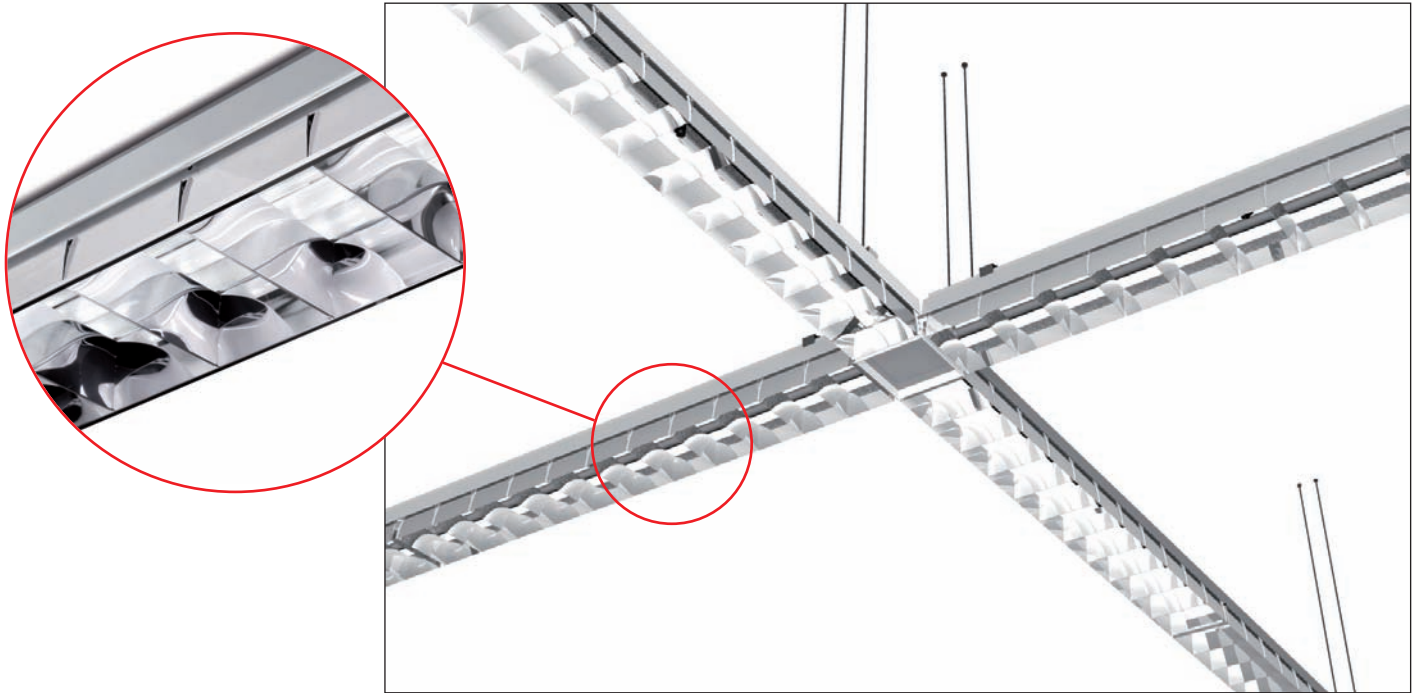
* Para las versiones 1+1 y 2+2 es necesario ordenar 2 piezas.

| BALASTRO ELECTRÓNICO | |
|----------------------|--------------|
| W | Código |
| 1+1x36 | 14700 |
| 2+2x36 | 14701 |

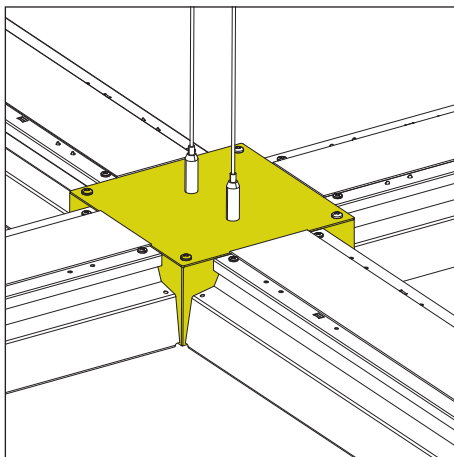
| BALASTRO ELECTRÓNICO | |
|----------------------|--------------|
| W | Código |
| 1x36 | 14708 |
| 2x36 | 14709 |

Ilumina BS 1000

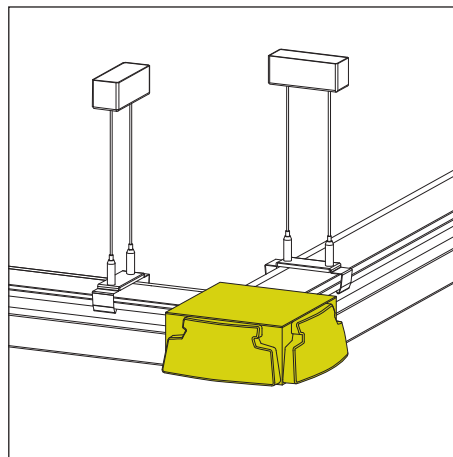
Emisión directa



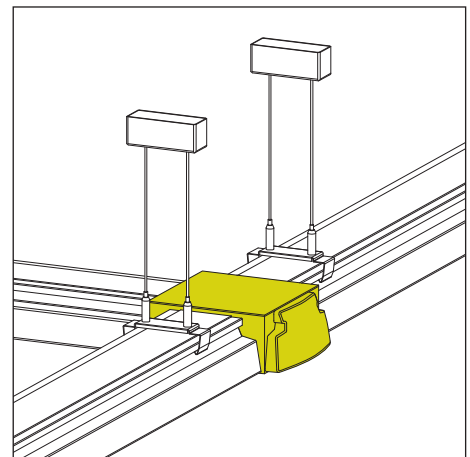
Ejemplo de arreglo en cruz con óptica antideslumbrante instalada



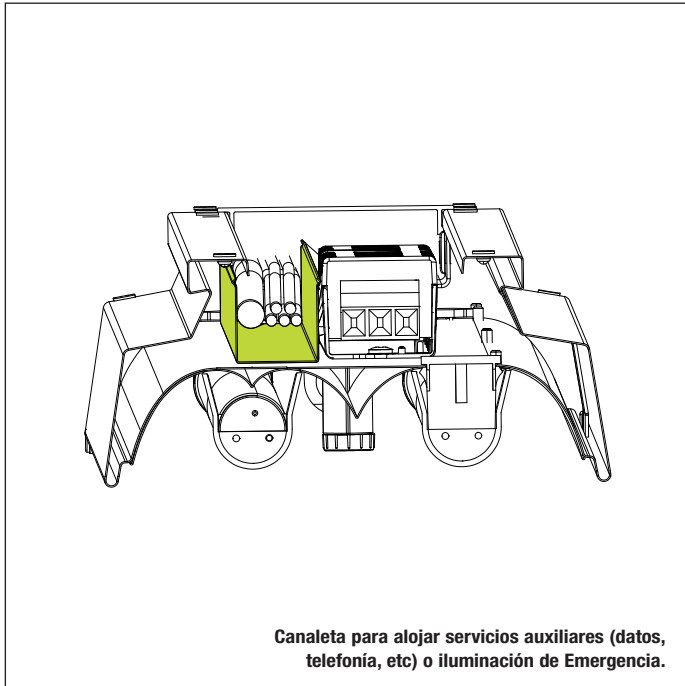
Kit Universal conectado en cruz para 4 luminarios



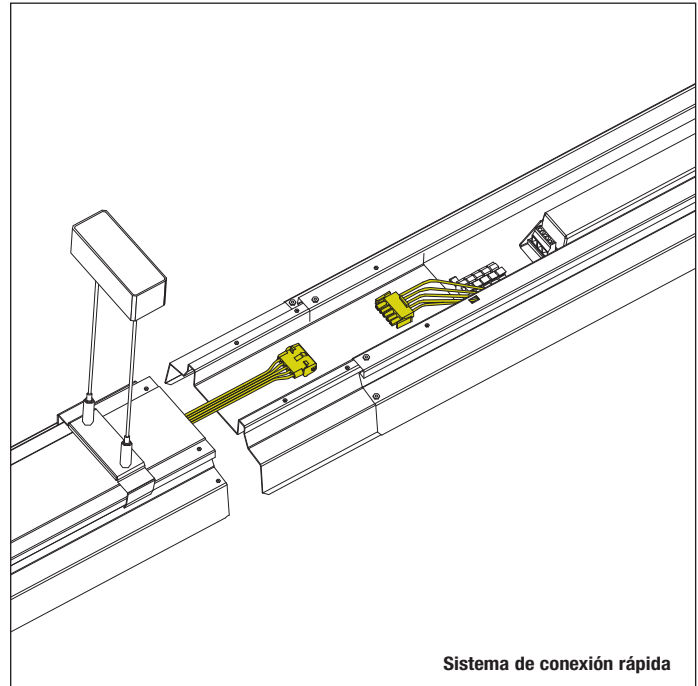
Kit Universal conectado en 90° para 2 luminarios



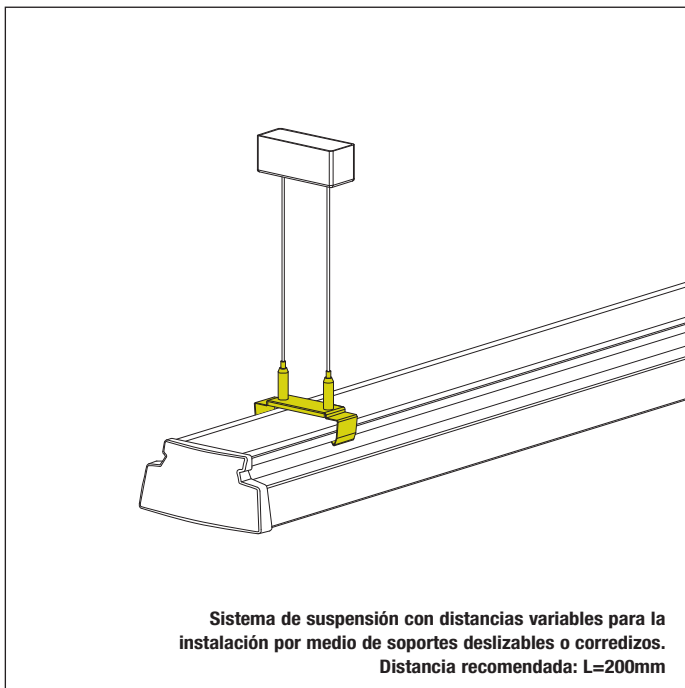
Kit Universal conectado en "T" para 3 luminarios



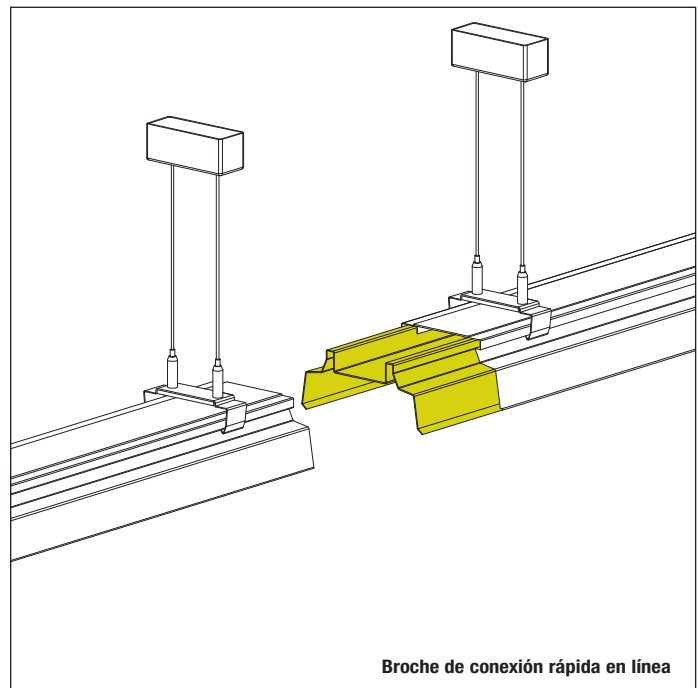
Canaleta para alojar servicios auxiliares (datos, telefonía, etc) o iluminación de Emergencia.



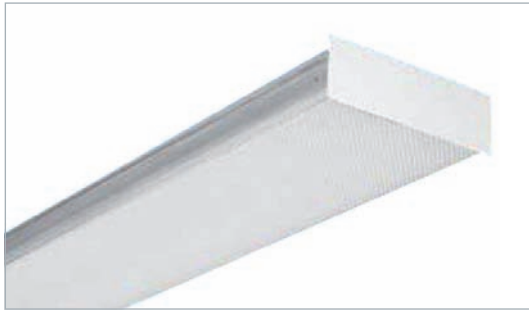
Sistema de conexión rápida



**Sistema de suspensión con distancias variables para la instalación por medio de soportes deslizables o corredizos.
Distancia recomendada: L=200mm**



Broche de conexión rápida en línea

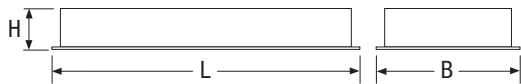


Wraparound

Emisión directa

Cuerpo: Lámina de acero acabado con pintura poliéster de aplicación electrostática.
 Color: Blanco RAL9003. Cabeceras y cubrebalastró: Lámina de acero.
 Refractor: Envoltente de acrílico prismático. Balastró electrónico de AFP y bajas pérdidas ó dimeable cuando sea requerido. Se puede ofrecer balastró de emergencia, sobre pedido.
 Opción con balastró de voltaje universal (127 a 277V, 60Hz).
 Aplicaciones: Corredores, Oficinas, Aulas, Pasillos, Hospitales.

Datos técnicos: Simbología en contraportada, Ópticas en página 114, fotometrías en página 117



| Potencia W | • Dimensiones (mm) • | | | Lámpara |
|---------------|----------------------|-----|----|---------|
| | L | B | H | |
| 2x32 | 1219 | 212 | 60 | T8 |
| 2x28 | 1165 | 225 | 65 | T5 |
| 2x54 | 1165 | 225 | 65 | T5 |



Óptica X

acrílico prismático envolvente

BALASTRO ELECTRÓNICO

| W | Código | Descripción | Kg |
|------|---------------|------------------------------|-----|
| 2x32 | WRP-232-US-X | Wraparound 2x32W T8 120V | 4.5 |
| 2x28 | WRP-228-UNV-X | Wraparound 2x28W T5 127/277V | 4.0 |
| 2x54 | WRP-254-UNV-X | Wraparound 2x54W T5 127/277V | 4.0 |

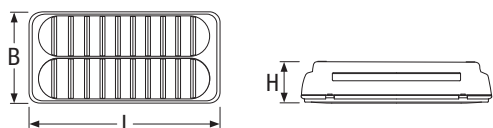


BS 210 Compatta

Emisión directa

Cuerpo: Policarbonato inyectado, estabilizado contra rayos UV, autoextinguible. Color: Gris RAL7035. Reflector: Parabólico de policarbonato inyectado, estabilizado contra rayos UV, autoextinguible acabado aluminizado brillante. Rejilla: Parabólica de aluminio anodinado brillante (B). Balastro electrónico de AFP y bajas pérdidas. Opción con balastro de voltaje universal (127 a 277V, 60Hz). Aplicaciones: Almacenes, Aulas, Pasillos.

Datos técnicos: Simbología en contraportada, Ópticas en página 114, fotometrías en página 117



| Potencia W | • Dimensiones (mm) • | | | Lámpara |
|---------------|----------------------|-----|-----|---------|
| | L | B | H | |
| 2x40 | 700 | 326 | 120 | TCL |
| 2x55 | 700 | 326 | 120 | TCL |



| ACCESORIOS - Se suministran con la luminaria | | |
|--|----------|---|
| Código | Artículo | Descripción |
| - | - | Ganchos de policarbonato para suspender |
| - | - | Conector glándula |
| - | - | Juego de seguros para el difusor |

| ACCESORIOS - Se deben ordenar por separado | | |
|--|----------|--|
| Código | Artículo | Descripción |
| 3502 | | Marco para montaje empotrado, para 2x40W/2x55W |

Óptica B

acabado espejo, baja luminancia 

BALASTRO ELECTRÓNICO

| W | Código | Descripción | No.de Celdas | Kg |
|------|-------------|---------------|--------------|-----|
| 2x40 | 3633 | BS 210 RE 240 | 2x10 | 4,6 |
| 2x55 | 3634 | BS 210 RE 255 | 2x10 | 4,8 |



BS 500 Orion

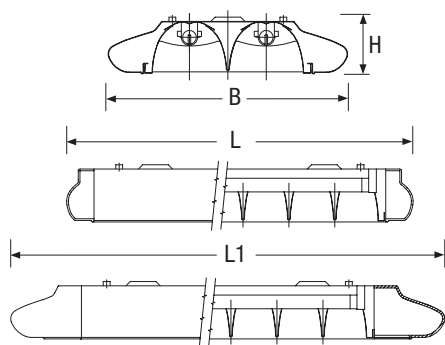
Emisión directa

Cuerpo: Lámina de acero acabado con pintura poliéster de aplicación electrostática. Color: Blanco RAL9003. Cabeceras: Policarbonato inyectado autoextinguible, forma redonda ó cuadrada .

Rejilla: Parabólica de aluminio anodizado brillante (B) ó anodizado mate (C). - Balastro electrónico de AFP y bajas pérdidas ó dimeable cuando sea requerido. Se puede ofrecer balastro de emergencia, sobre pedido. Block de 3 terminales de conexión rápida y un fusible de protección.

Aplicaciones: Oficinas, Recepciones, Boutiques, Salas de cómputo, Bibliotecas, Pasillos, Restaurantes

Datos técnicos: Simbología en contraportada, Ópticas en página 114, fotometrías en página 117



| Potencia W | • Dimensiones (mm) • L L1 B H | Cabeceras (Incluidas) | Lámpara |
|---------------|----------------------------------|--------------------------|---------|
| 2x28 | 1268 280 66 | Cuadradas | T5 |
| 2x54 | 1268 280 66 | Cuadradas | T5 |
| 2x28 | 1358 280 66 | Redondas | T5 |
| 2x54 | 1358 280 66 | Redondas | T5 |



| ACCESORIOS - Se deben ordenar por separado | | |
|--|------------|--|
| Código | Artículo | Descripción |
| 9039 | 99-087/120 | Suspensión ind. con cable de acero de 1.2m |
| 9040 | 99-088/120 | Suspensión electrificada de 3x18AWG con cable de acero de 1.2m |

Óptica B

acabado espejo, baja luminancia

BALASTRO ELECTRÓNICO

| W | Código | Descripción | Cabeceras | No.de Celdas | Kg |
|------|-----------------|-------------------|-----------|--------------|-----|
| 2x28 | 3663 | ES 03-013/228/CB1 | Cuadradas | 2x24 | 4,6 |
| 2x54 | 3663-254 | ES 03-013/254/CB1 | Cuadradas | 2x24 | 4,7 |
| 2x28 | 3666 | ES 03-013/228/CB2 | Redondas | 2x24 | 4,6 |
| 2x54 | 3666-254 | ES 03-013/254/CB2 | Redondas | 2x24 | 4,7 |

Óptica C

acabado satinado, baja luminancia

BALASTRO ELECTRÓNICO

| W | Código | Descripción | Cabeceras | No.de Celdas | Kg |
|------|-----------------|-------------------|-----------|--------------|-----|
| 2x28 | 3669 | ES 03-013/228/CC1 | Cuadradas | 2x24 | 4,6 |
| 2x54 | 3669-254 | ES 03-013/254/CC1 | Cuadradas | 2x24 | 4,7 |
| 2x28 | 3672 | ES 03-013/228/CC2 | Redondas | 2x24 | 4,6 |
| 2x54 | 3672-254 | ES 03-013/254/CC2 | Redondas | 2x24 | 4,7 |



BS 500 Orion

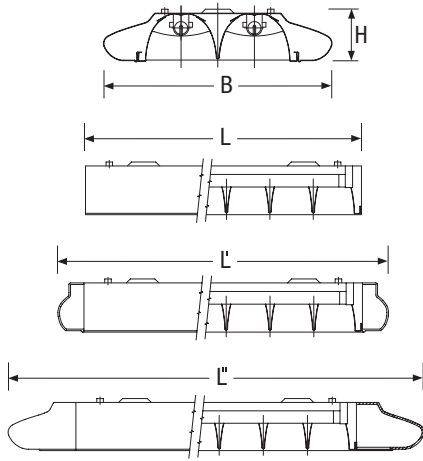
Emisión directa ó directa/indirecta

Cuerpo: Lámina de acero acabado con pintura poliéster de aplicación electrostática. Color: Blanco RAL9003. Cabeceras: Policarbonato inyectado autoextinguible, forma redonda ó cuadrada .

Rejilla: Parabólica de aluminio anodizado brillante (B) ó anodizado mate (C). - Balastro electrónico de AFP y bajas pérdidas ó dimeable cuando sea requerido. Se puede ofrecer balastro de emergencia, sobre pedido. Block de 3 terminales de conexión rápida y un fusible de protección.

Aplicaciones: Oficinas, Recepciones, Boutiques, Salas de cómputo, Bibliotecas, Pasillos, Restaurantes

Datos técnicos: Simbología en contraportada, Ópticas en página 114, fotometrías en página 117



| Potencia W | • Dimensiones (mm) • | | | | | Cabeceras (No incluidas) | Lámpara |
|---------------|----------------------|------|------|-----|----|-----------------------------|---------|
| | L | L' | L'' | B | H | | |
| 2x28 | 1194 | 1268 | | 280 | 66 | Cuadradas | T5 |
| 2x54 | 1194 | 1268 | | 280 | 66 | Cuadradas | T5 |
| 2x28 | 1194 | | 1358 | 280 | 66 | Redondas | T5 |
| 2x54 | 1194 | | 1358 | 280 | 66 | Redondas | T5 |



| ACCESORIOS - Se deben ordenar por separado | | |
|--|------------|---|
| Código | Artículo | Descripción |
| 9037 | 99-130 | Cabecera cuadrada para luminaria BS500 |
| 9038 | 99-131 | Cabecera redonda para luminaria BS500 |
| 9039 | 99-087/120 | Cable de acero para suspensión de 1.20m de long. |
| 9040 | 99-088/120 | Cable de acero para suspensión de 1.20m de long. con cable de 3x18 AWG1 |
| 3680 | 99-490 | Juego tubular para montaje en tira continua de 2 luminarias |
| 3681 | 99-492 | Juego tubular para montaje en 'T' de 3 luminarias |
| 3682 | 99-491 | Juego tubular para montaje a 120° de 3 luminarias |
| 3683 | 99-493 | Juego tubular para montaje en 'X' de 4 luminarias |
| 8360 | 99-494 | Juego tubular para montaje a 90° de 2 luminarias |
| 11268 | 03-000/236 | Juego plano para montaje en tira continua de 2 luminarias de 2x28W1 |



3680



3681



8360



3682



3683



11268



Unidad con cabeceras redondas



Unidad con cabeceras cuadradas

BS 500 Orion

Emisión directa ó directa/indirecta

Óptica B

acabado espejo, baja luminancia, emisión directa



BALASTRO ELECTRÓNICO

| W | Código | Descripción | Cabeceras | No.de Celdas | Kg |
|------|-----------------|------------------|--------------|--------------|-----|
| 2x28 | 9026 | ES 03-023/228/CB | No incluidas | 2x24 | 4,6 |
| 2x54 | 9026-254 | ES 03-023/254/CB | No incluidas | 2x24 | 4,7 |

Óptica C

acabado satinado, baja luminancia, emisión directa



BALASTRO ELECTRÓNICO

| W | Código | Descripción | Cabeceras | No.de Celdas | Kg |
|------|-----------------|------------------|--------------|--------------|-----|
| 2x28 | 9029 | ES 03-023/228/CC | No incluidas | 2x24 | 4,6 |
| 2x54 | 9029-254 | ES 03-023/254/CC | No incluidas | 2x24 | 4,7 |

Óptica B

acabado espejo, baja luminancia, emisión directa/indirecta



BALASTRO ELECTRÓNICO

| W | Código | Descripción | Cabeceras | No.de Celdas | Kg |
|------|-----------------|------------------|--------------|--------------|-----|
| 2x28 | 9032 | ES 03-033/228/CB | No incluidas | 2x24 | 4,6 |
| 2x54 | 9032-254 | ES 03-033/254/CB | No incluidas | 2x24 | 4,7 |

Óptica C

acabado satinado, baja luminancia, emisión directa/indirecta



BALASTRO ELECTRÓNICO

| W | Código | Descripción | Cabeceras | No.de Celdas | Kg |
|------|-----------------|------------------|--------------|--------------|-----|
| 2x28 | 9035 | ES 03-033/228/CC | No incluidas | 2x24 | 4,6 |
| 2x54 | 9035-254 | ES 03-033/254/CC | No incluidas | 2x24 | 4,7 |



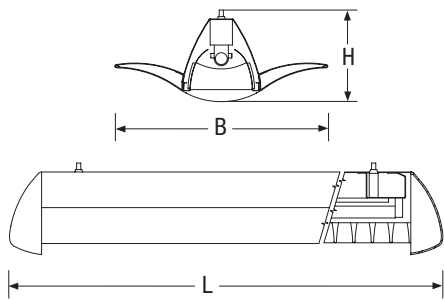
BS 600 Mira

Emisión directa

Cuerpo: Lámina de acero acabado con pintura en polvo de aplicación electrostática y alas en acero microperforado. Color: Gris oscuro RAL7016 ó gris claro RAL9007. Cabeceras: Policarbonato inyectado autoextinguible. Rejilla: Parabólica de aluminio anodizado brillante (B) ó anodizado mate (C). - Balastro electrónico de AFP y bajas pérdidas ó dimeable cuando sea requerido. Block de 3 terminales de conexión rápida y un fusible de protección.

Aplicaciones: Oficinas, Recepciones, Pasillos Boutiques, Restaurantes, Salas de cómputo, Areas públicas.

Datos técnicos: Simbología en contraportada, Ópticas en página 114, fotometrías en página 117



| Potencia W | • Dimensiones (mm) • | | | Distancia entre Suspensiones | Lámpara |
|---------------|----------------------|-----|-----|---------------------------------|---------|
| | L | B | H | | |
| 1x28 | 1288 | 287 | 123 | 1090 | T5 |
| 1x54 | 1288 | 287 | 123 | 1090 | T5 |



ACCESORIOS DE SUSPENSIÓN - se suministran con la luminaria

Óptica B

acabado espejo, baja luminancia

BALASTRO ELECTRÓNICO

| W | Código | Descripción | Color | No.de Celdas | Kg |
|------|-----------------|-------------------|---------------|--------------|-----|
| 1x28 | 3685 | ES 04-013/128/CB2 | Gris Aluminio | 1x24 | 3,8 |
| 1x54 | 3685-154 | ES 04-013/154/CB2 | Gris Aluminio | 1x24 | 3,9 |
| 1x28 | 3688 | ES 04-013/128/CB1 | Gris Oscuro | 1x24 | 3,8 |
| 1x54 | 3688-154 | ES 04-013/154/CB1 | Gris Oscuro | 1x24 | 3,9 |

Óptica C

acabado satinado, baja luminancia

BALASTRO ELECTRÓNICO

| W | Código | Descripción | Cabeceras | No.de Celdas | Kg |
|------|-----------------|-------------------|---------------|--------------|-----|
| 1x28 | 3691 | ES 04-013/128/CC2 | Gris Aluminio | 1x24 | 3,8 |
| 1x54 | 3691-154 | ES 04-013/154/CC2 | Gris Aluminio | 1x24 | 3,9 |
| 1x28 | 3694 | ES 04-013/128/CC1 | Gris Oscuro | 1x24 | 3,8 |
| 1x54 | 3694-154 | ES 04-013/154/CC1 | Gris Oscuro | 1x24 | 3,9 |

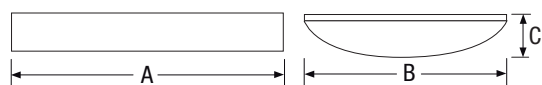


MS 01 Profilo

Emisión indirecta

Cuerpo: Aluminio extruído de 2', 4' u 8' de long. Color: Blanco RAL9003, negro RAL9005 ó gris metálico RAL9006. Cabeceras: Aluminio fundido. Cubrebalastro: Lámina de aluminio especlar. - Balastro electrónico de AFP y bajas pérdidas ó dimeable cuando sea requerido. Block de 3 terminales de conexión rápida. Aplicaciones: Oficinas, Bibliotecas, Recepciones, Boutiques, Restaurantes, Salas de cómputo.

Datos técnicos: Simbología en contraportada, Ópticas en página 114, fotometrías en página 117



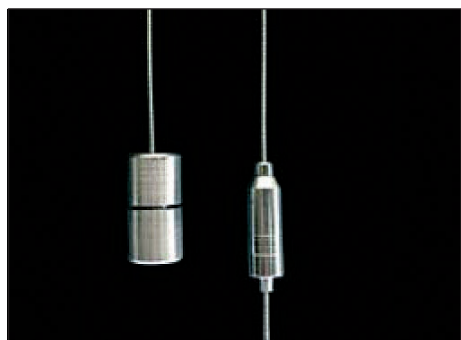
| Potencia W | • Dimensiones (mm) • | | | | Lámpara |
|---------------|----------------------|------|-----|----|---------|
| | A | A' | B | C | |
| 2x14 | 610 | 638 | 184 | 34 | T5 |
| 2x24 | 610 | 638 | 184 | 34 | T5 |
| 2x28 | 1220 | 1248 | 184 | 34 | T5 |
| 2x54 | 1220 | 1248 | 184 | 34 | T5 |
| 4x28 | 2440 | 2468 | 184 | 34 | T5 |
| 4x54 | 2440 | 2468 | 184 | 34 | T5 |



A: Sin cabeceras - A': Con cabeceras

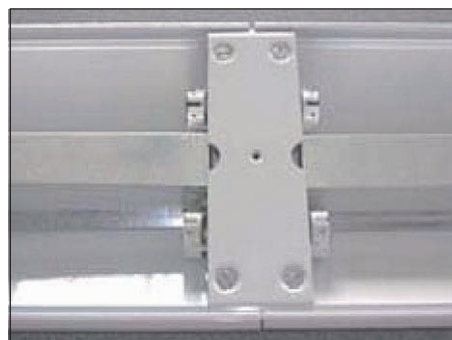
| ACCESORIOS - Se deben ordenar por separado | | |
|--|----------|--|
| Código | Artículo | Descripción |
| CRC | - | Conector para tira continua |
| CPA | - | Cubierta protectora de acrílico transparente |
| SK | - | Juego de suspensión con cable de 1.2m |

| ■ INFORMACION PARA ORDENAR | | | | | | |
|--|----------------|------------------------|-----------------|---------------------------|--------------------------------|---------------------------------|
| SERIE | LONGITUD | OPERACIÓN | No. DE LAMPARAS | LAMPARAS TIPO | BALASTRO | ACABADO |
| MS01 | 2 (2ft) | HT (Solo CA) | 2 | A (14W) en 2' | UNV (120 a 277VCA) | 1 (Blanco RAL9003) |
| | 4 (4ft) | SA (CA + Emerg) | | B (24W) en 2' | DM1 (Dimeable 127V) | 2 (Negro RAL9005) |
| | 8 (8ft) | | | C (28W) en 4' y 8' | DM2 (Dimeable 277V) | 3 (Gris RAL9006) |
| | | | | D (54W) en 4' y 8' | DM3 (Dimeable 127/277V) | 4 (Especial-Especificar) |
| ■ Ejemplo de armado del código: SERIE + LONGITUD + OPERACIÓN + No. DE LAMPARAS + LAMPARAS TIPO + BALASTRO + ACABADO = MS012HT2AUNV1 | | | | | | |



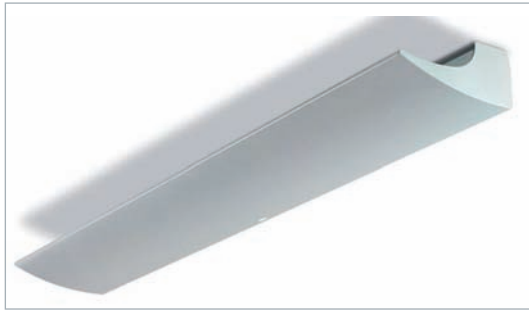
SK: JUEGO DE SUSPENSION

Todas las luminarias de la serie Profilo son suministradas con cabeceras que se ajustan al contorno de la luminaria.



CRC: CONECTOR PARA TIRA CONTINUA

Se dispone de un conector con tornillos, para ensamblar las luminarias de la serie PROFILO en la tira continua. El conector es de fácil instalación y provee una plataforma estable.

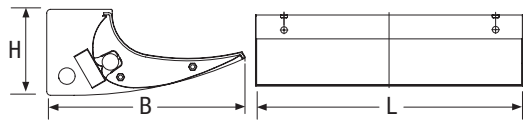


ES 02 Tilia

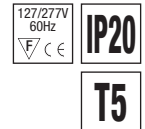
Emisión indirecta, una lámpara

Cuerpo: Lámina de acero acabado con pintura poliéster de aplicación electrostática. Cabeceras: Lámina de acero acabado con pintura en polvo de aplicación electrostática. Color: Blanco RAL9003. Reflector: Lámina de aluminio especlar anti-iridiscen- te. Balastro electrónico de AFP y bajas pérdidas ó dimeable cuando sea requerido. Se puede ofrecer balastro de emergencia, sobre pedido. Block de 3 terminales de conexión rápida y un fusiblede protección. Aplicaciones: Oficinas, Restaurantes, Hoteles.

Datos técnicos: Simbología en contraportada, Ópticas en página 114, fotometrías en página 117



| Potencia W | • Dimensiones (mm) • | | | Lámpara |
|---------------|----------------------|-----|----|---------|
| | L | B | H | |
| 1x14 | 573 | 193 | 83 | T5 |
| 1x24 | 573 | 193 | 83 | T5 |
| 1x28 | 1173 | 192 | 83 | T5 |
| 1x54 | 1173 | 192 | 83 | T5 |



| ACCESORIOS PARA MONTAJE EN MURO - Se deben ordenar por separado | | |
|---|----------|---|
| Código | Artículo | Descripción |
| 10079 | 99-135 | Juego de cabeceras para cierre (2) |
| 10075 | 99-551 | Brazo para montaje a muro para luminaria de 600mm de long. |
| 10076 | 99-552 | Brazo para montaje a muro para luminaria de 1200mm de long. |
| 10100 | 99-275 | Cubierta protectora para luminario de 600mm de long. |
| 10409 | 99-276 | Cubierta protectora para luminario de 1200mm de long. |

| ACCESORIOS PARA MONTAJE SUSPENDIDO - Se deben ordenar por separado | | |
|--|------------|--|
| Código | Artículo | Descripción |
| 10079 | 99-135 | Juego de cabeceras para cierre (2) |
| 10080 | 99-554 | Panel de cierre posterior para luminario de 600 mm de long. 1 |
| 10081 | 99-555 | Panel de cierre posterior para luminario de 1200 mm de long. 1 |
| 10091 | 99-047/040 | Tubo para suspensión de 400mm de long. 1 |
| 10092 | 99-047/060 | Tubo para suspensión de 600mm de long. 1 |
| 10093 | 99-048/040 | Tubo para suspensión de 400mm de long. con cable de 3x18 AWG |
| 10094 | 99-048/060 | Tubo para suspensión de 600mm de long. con cable de 3x18 AWG |

montaje individual (con cabeceras)

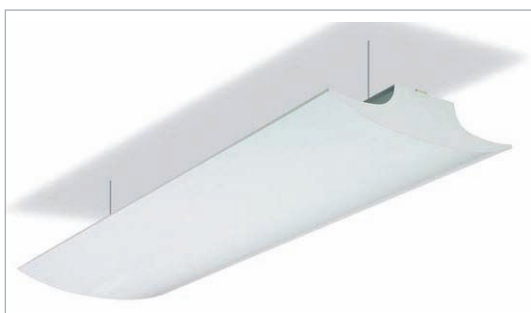
BALASTRO ELECTRÓNICO

| W | Código | Descripción | Kg |
|------|--------------|-----------------|-----|
| 1x14 | 10026 | ES 02-013/114/C | 2,1 |
| 1x24 | 10032 | ES 02-013/124/C | 2,1 |
| 1x28 | 10027 | ES 02-013/128/C | 3,1 |
| 1x54 | 10030 | ES 02-013/154/C | 3,1 |

montaje en tira continua (sin cabeceras)

BALASTRO ELECTRÓNICO

| W | Código | Descripción | Kg |
|------|--------------|-----------------|-----|
| 1x14 | 10062 | ES 02-023/114/C | 2,1 |
| 1x24 | 10068 | ES 02-023/124/C | 2,1 |
| 1x28 | 10063 | ES 02-023/128/C | 3,1 |
| 1x54 | 10066 | ES 02-023/154/C | 3,1 |

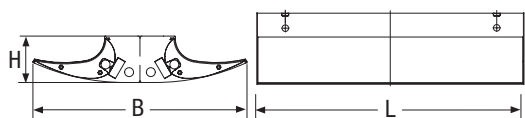


ES 02 Tilia

Emisión indirecta, dos lámparas

Cuerpo: Lámina de acero acabado con pintura poliéster de aplicación electrostática. Cabeceras: Lámina de acero acabado con pintura en polvo de aplicación electrostática. Color: Blanco RAL9003. Reflector: Lámina de aluminio especular anti-iridiscen-te. Balastro electrónico de AFP y bajas pérdidas ó dimeable cuando sea requerido. Se puede ofrecer balastro de emergencia, sobre pedido. Block de 3 terminales de conexión rápida y un fusible de protección. Aplicaciones: Oficinas, Restaurantes, Hoteles.

Datos técnicos: Simbología en contraportada, Ópticas en página 114, fotometrías en página 117



| Potencia W | • Dimensiones (mm) • | | | Lámpara |
|---------------|----------------------|-----|----|---------|
| | L | B | H | |
| 2x14 | 573 | 385 | 85 | T5 |
| 2x24 | 573 | 385 | 85 | T5 |
| 2x28 | 1173 | 385 | 85 | T5 |
| 2x54 | 1173 | 385 | 85 | T5 |



IP20

T5

| ACCESORIOS PARA MONTAJE SUSPENDIDO - Se deben ordenar por separado | | | | |
|--|------------|--|--|---|
| Código | Artículo | Descripción | | |
| 10090 | 99-136 | Juego de cabeceras para cierre (2) | | 1 |
| 10091 | 99-047/040 | Tubo para suspensión de 400mm de long. | | 1 |
| 10092 | 99-047/060 | Tubo para suspensión de 600mm de long. | | 1 |
| 10093 | 99-048/040 | Tubo para suspensión de 400mm de long. con cable de 3x18 AWG | | |
| 10094 | 99-048/060 | Tubo para suspensión de 600mm de long. con cable de 3x18 AWG | | |
| 10097 | 99-077/060 | Cable de acero para suspensión de 600mm de long. | | 1 |
| 10098 | 99-078/060 | Cable de acero para suspensión de 600mm de long. con cable de 3x18 AWG | | |

montaje individual (con cabeceras)

BALASTRO ELECTRÓNICO

| W | Código | Descripción | Kg |
|------|--------------|-----------------|-----|
| 2x14 | 10370 | ES 02-033/214/C | 6,8 |
| 2x24 | 10371 | ES 02-033/224/C | 6,8 |
| 2x28 | 10033 | ES 02-033/228/C | 7,2 |
| 2x54 | 10036 | ES 02-033/254/C | 7,2 |

montaje en tira continua (sin cabeceras)

BALASTRO ELECTRÓNICO

| W | Código | Descripción | No.de Celdas | Kg |
|------|--------------|-----------------|--------------|-----|
| 2x14 | 10379 | ES 02-043/214/C | | 6,7 |
| 2x24 | 10380 | ES 02-043/224/C | | 6,7 |
| 2x28 | 10069 | ES 02-043/228/C | | 7,7 |
| 2x54 | 10072 | ES 02-043/254/C | | 7,7 |

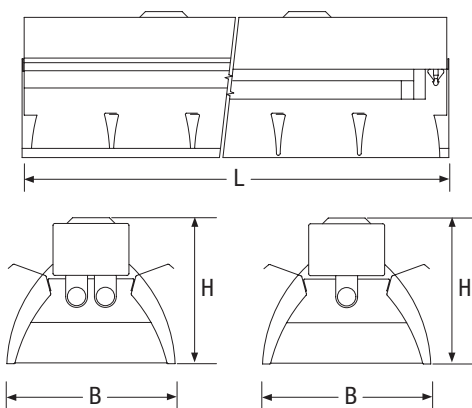


ES 05 Sirius

Emisión directa/indirecta

Cuerpo: Canal de lámina de acero acabado con pintura poliéster de aplicación electrostática. Color: Gris metálico RAL 9006. Óptica: Rejilla parabólica de aluminio anodizado brillante (B) ó anodizado mate (C). Balastro electrónico de AFP y bajas pérdidas ó dimeable cuando sea requerido. Se puede ofrecer balastro de emergencia, sobre pedido. Block de 3 terminales de conexión rápida y un fusible de protección. Aplicaciones: Oficinas, Recepciones Pasillos, Boutiques, Restaurantes Salas de cómputo.

Datos técnicos: Simbología en contraportada, Ópticas en página 114, fotometrías en página 117



| Potencia W | • Dimensiones (mm) • | | | Lámpara |
|---------------|----------------------|-----|-----|---------|
| | L | B | H | |
| 1x28 | 1215 | 147 | 127 | T5 |
| 1x54 | 1215 | 147 | 127 | T5 |
| 2x28 | 1215 | 147 | 127 | T5 |
| 2x54 | 1215 | 147 | 127 | T5 |



| ACCESORIOS - Se deben ordenar por separado | | |
|--|----------|--|
| Código | Artículo | Descripción |
| 3503 | | Suspensión incl. con cable de acero de 1.2m |
| 8173 | | Suspensión electrificada de 3x18AWG con cable de acero de 1.2m |

Óptica B

acabado espejo, baja luminancia 

BALASTRO ELECTRÓNICO

| W | Código | Descripción | No.de Celdas | Kg |
|------|-----------------|------------------|--------------|-----|
| 1x28 | 7438 | ES 05-013/128/CB | 1x18 | 3,3 |
| 1x54 | 7438-154 | ES 05-013/154/CB | 1x18 | 3,3 |
| 2x28 | 7442 | ES 05-013/228/CB | 1x18 | 3,8 |
| 2x54 | 7442-254 | ES 05-013/254/CB | 1x18 | 3,8 |

Óptica C

acabado satinado, baja luminancia 

BALASTRO ELECTRÓNICO

| W | Código | Descripción | No.de Celdas | Kg |
|------|-----------------|------------------|--------------|-----|
| 1x28 | 7439 | ES 05-013/128/CC | 1x18 | 3,3 |
| 1x54 | 7439-154 | ES 05-013/154/CC | 1x18 | 3,3 |
| 2x28 | 7443 | ES 05-013/228/CC | 1x18 | 3,8 |
| 2x54 | 7443-254 | ES 05-013/254/CC | 1x18 | 3,8 |

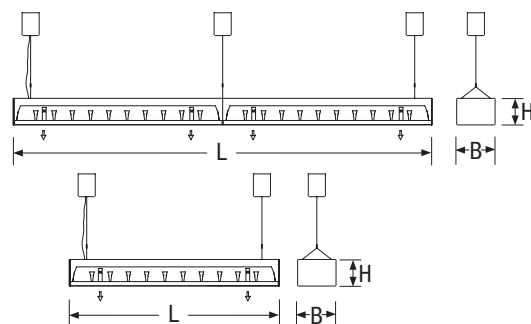


ES 07-04 Cubus

Emisión directa

Cuerpo: Lámina de acero acabado con pintura poliéster de aplicación electrostática. Color: Gris metálico RAL 9006. Óptica: Rejilla parabólica de aluminio anodizado brillante (B) o Satinada (C). Balastro electrónico de AFP y bajas pérdidas o dimeable cuando sea requerido. Se puede ofrecer balastro de emergencia, sobre pedido. Aplicaciones: Oficinas, Bancos, Tiendas.

Datos técnicos: Simbología en contraportada, Ópticas en página 114, fotometrías en página 117



| Potencia W | • Dimensiones (mm) • | | | Lámpara |
|------------|----------------------|----|----|---------|
| | L | B | H | |
| 1x28 | 1180 | 94 | 70 | T5 |
| 1x54 | 1180 | 94 | 70 | T5 |
| 1x80 | 1480 | 94 | 70 | T5 |
| 2x28 | 2360 | 94 | 70 | T5 |
| 2x54 | 2360 | 94 | 70 | T5 |
| 2x80 | 2360 | 94 | 70 | T5 |



ACCESORIOS DE SUSPENSIÓN - se suministran con la luminaria

Óptica B

acabado espejo, baja luminancia **DARK LIGHT** **T5**

BALASTRO ELECTRÓNICO

| W | Código | Descripción | No.de Celdas | Kg |
|------|--------|------------------|--------------|-----|
| 1x28 | - | ES 07-043/128/CB | 1x23 | 4,5 |
| 1x54 | - | ES 07-043/154/CB | 1x23 | 4,6 |
| 1x80 | - | ES 07-043/180/CB | 1x29 | 5 |
| 2x28 | - | ES 07-043/228/CB | 1x46 | 9 |
| 2x54 | - | ES 07-043/254/CB | 1x46 | 9,2 |
| 2x80 | - | ES 07-043/280/CB | 1x58 | 10 |

Óptica C

acabado satinado, baja luminancia **DARK LIGHT** **T5**

BALASTRO ELECTRÓNICO

| W | Código | Descripción | No.de Celdas | Kg |
|------|--------|------------------|--------------|-----|
| 1x28 | - | ES 07-043/128/CC | 1x23 | 4,5 |
| 1x54 | - | ES 07-043/154/CC | 1x23 | 4,6 |
| 1x80 | - | ES 07-043/180/CC | 1x29 | 5 |
| 2x28 | - | ES 07-043/228/CC | 1x46 | 9 |
| 2x54 | - | ES 07-043/254/CC | 1x46 | 9,2 |
| 2x80 | - | ES 07-043/280/CC | 1x58 | 10 |

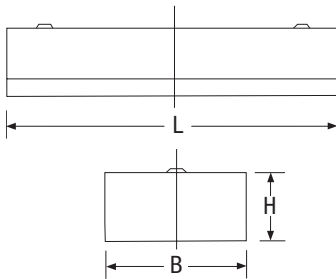


ES 09 Canes

Emisión directa ó directa/indirecta

Cuerpo: Lámina de acero acabado con pintura poliéster de aplicación electrostática. Color: Blanco RAL9003 ó gris metálico RAL9006. Rejilla: Parabólica de aluminio anodizado brillante (B) ó anodizado mate (C). Balastro electrónico de AFP y bajas pérdidas ó dimeable cuando sea requerido. Se puede ofrecer balastro de emergencia, sobre pedido. Block de 3 terminales de conexión rápida y un fusible de protección. Aplicaciones: Oficinas, Bibliotecas, Recepciones Pasillos, Salas de cómputo.

Datos técnicos: Simbología en contraportada, Ópticas en página 114, fotometrías en página 117



| Potencia W | • Dimensiones (mm) • | | | Lámpara |
|---------------|----------------------|-----|----|---------|
| | L | B | H | |
| 1x28 | 1193 | 195 | 60 | T5 |
| 1x54 | 1193 | 195 | 60 | T5 |
| 2x28 | 1193 | 195 | 60 | T5 |
| 2x54 | 1193 | 195 | 60 | T5 |



| ACCESORIOS - Se deben ordenar por separado | | |
|--|------------|--|
| Código | Artículo | Descripción |
| 6250 | 99-080/120 | Suspensión ind. con cable de acero de 1.2m |
| 6251 | 99-081/120 | Suspensión electrificada de 3x18AWG con cable de acero de 1.2m |
| 7747 | 99-090/040 | Tubo para suspensión de 400mm de long. |
| 7748 | 99-090/060 | Tubo para suspensión de 600mm de long. |
| 7749 | 99-090/090 | Tubo para suspensión de 900mm de long. |
| 7750 | 99-090/120 | Tubo para suspensión de 1200mm de long. |
| 7752 | 99-091/040 | Tubo para suspensión de 400mm de long. con cable de 3x18 AWG |
| 7753 | 99-091/060 | Tubo para suspensión de 600mm de long. con cable de 3x18 AWG |
| 7754 | 99-091/090 | Tubo para suspensión de 900mm de long. con cable de 3x18 AWG |
| 7755 | 99-091/120 | Tubo para suspensión de 1200mm de long. con cable de 3x18 AWG |

Nota: Seleccionar color en gabinete y accesorios: 1 - Blanco RAL9003, 3 - Gris Metálico RAL9006

ES 09 Canes

Emisión directa ó directa/indirecta

Óptica B

acabado espejo, baja luminancia, emisión directa



BALASTRO ELECTRÓNICO

| W | Código | Descripción | No.de Celdas | Kg |
|------|------------------|------------------|--------------|-----|
| 1x28 | 11434 | ES 09-013/128/CB | 1x12 | 3,3 |
| 1x54 | 11434-154 | ES 09-013/154/CB | 1x12 | 3,3 |
| 2x28 | 11436 | ES 09-043/228/CB | 1x12 | 4,8 |
| 2x54 | 11436-254 | ES 09-043/254/CB | 1x12 | 4,8 |

Óptica C

acabado satinado, baja luminancia, emisión directa



BALASTRO ELECTRÓNICO

| W | Código | Descripción | No.de Celdas | Kg |
|------|------------------|------------------|--------------|-----|
| 1x28 | 11438 | ES 09-013/128/CC | 1x12 | 3,3 |
| 1x54 | 11438-154 | ES 09-013/154/CC | 1x12 | 3,3 |
| 2x28 | 11440 | ES 09-043/228/CC | 1x12 | 4,8 |
| 2x54 | 11440-254 | ES 09-043/254/CC | 1x12 | 4,8 |

Óptica B

acabado espejo, baja luminancia, emisión directa/indirecta



BALASTRO ELECTRÓNICO

| W | Código | Descripción | No.de Celdas | Kg |
|------|------------------|------------------|--------------|-----|
| 1x28 | 11450 | ES 09-033/128/CB | 1x12 | 3,3 |
| 1x54 | 11450-154 | ES 09-033/154/CB | 1x12 | 3,3 |
| 2x28 | 11452 | ES 09-063/228/CB | 1x12 | 4,8 |
| 2x54 | 11452-254 | ES 09-063/254/CB | 1x12 | 4,8 |

Óptica C

acabado satinado, baja luminancia, emisión directa/indirecta



BALASTRO ELECTRÓNICO

| W | Código | Descripción | No.de Celdas | Kg |
|------|------------------|------------------|--------------|-----|
| 1x28 | 11454 | ES 09-033/128/CC | 1x12 | 3,3 |
| 1x54 | 11454-154 | ES 09-033/154/CC | 1x12 | 3,3 |
| 2x28 | 11456 | ES 09-063/228/CC | 1x12 | 4,8 |
| 2x54 | 11456-254 | ES 09-063/254/CC | 1x12 | 4,8 |

Nota: Seleccionar color en gabinete y accesorios: 1 - Blanco RAL9003, 3 - Gris Metálico RAL9006

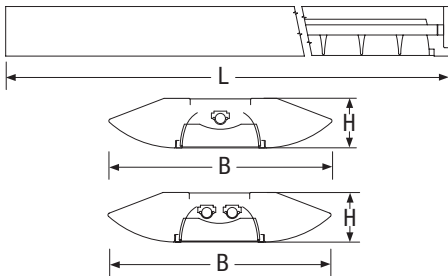


ES 15 Avior

Emisión directa, montaje individual

Cuerpo: Lámina de acero acabado con pintura poliéster de aplicación electrostática. Color: Blanco RAL9003 ó gris metálico RAL9006. Rejilla: Parabólica de aluminio anodizado brillante (B) ó anodizado mate (C). Balastro electrónico de AFP y bajas pérdidas ó dimeable cuando sea requerido. Se puede ofrecer balastro de emergencia, sobre pedido. Block de 3 terminales de conexión rápida y un fusible de protección. Aplicaciones: Oficinas, Bibliotecas, Recepciones, Pasillos, Boutiques, Restaurantes, Salas de cómputo.

Datos técnicos: Simbología en contraportada, Ópticas en página 114, fotometrías en página 117



| Potencia W | • Dimensiones (mm) • | | | Lámpara |
|---------------|----------------------|-----|----|---------|
| | L | B | H | |
| 1x28 | 1192 | 351 | 78 | T5 |
| 1x54 | 1192 | 351 | 78 | T5 |
| 2x28 | 1192 | 351 | 78 | T5 |
| 2x54 | 1192 | 351 | 78 | T5 |



| ACCESORIOS - Se deben ordenar por separado | | |
|--|--------------|--|
| Código | Artículo | Descripción |
| 6250 | 99-080/120 | Suspensión individual con cable de acero de 1.2m, color blanco RAL9003 |
| 6251 | 99-081/120 | Suspensión electrificada de 3x18AWG con cable de acero de 1.2m, color blanco RAL9003 |
| 6250-GR | 99-080/120-3 | Suspensión individual con cable de acero de 1.2m, color gris RAL9006 |
| 6251-GR | 99-081/120-3 | Suspensión electrificada de 3x18AWG con cable de acero de 1.2m, color gris RAL9006 |

Nota: Seleccionar color en gabinete y accesorios: 1 - Blanco RAL9003, 3 - Gris Metálico RAL9006

Óptica B

acabado espejo, baja luminancia, emisión directa



BALASTRO ELECTRÓNICO

| W | Código | Descripción | No.de Celdas | Kg |
|------|--------|------------------|--------------|-----|
| 1x28 | - | ES 15-013/128/CB | 1x23 | 7,5 |
| 1x54 | - | ES 15-013/154/CB | 1x23 | 7,5 |
| 2x28 | - | ES 15-013/228/CB | 1x23 | 7,6 |
| 2x54 | - | ES 15-013/254/CB | 1x23 | 7,6 |

Óptica C

acabado satinado, baja luminancia, emisión directa



BALASTRO ELECTRÓNICO

| W | Código | Descripción | No.de Celdas | Kg |
|------|--------|------------------|--------------|-----|
| 1x28 | - | ES 15-013/128/CC | 1x23 | 7,5 |
| 1x54 | - | ES 15-013/154/CC | 1x23 | 7,5 |
| 2x28 | - | ES 15-013/228/CC | 1x23 | 7,6 |
| 2x54 | - | ES 15-013/254/CC | 1x23 | 7,6 |

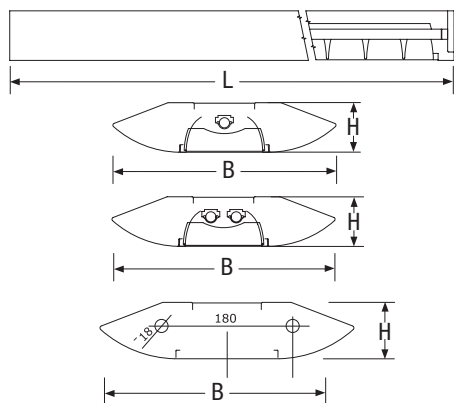


ES 15 Avior

Emisión directa, para tira continua

Cuerpo: Lámina de acero acabado con pintura poliéster de aplicación electrostática. Color: Blanco RAL9003 ó gris metálico RAL9006. Rejilla: Parabólica de aluminio anodizado brillante (B) ó anodizado mate (C). Balastro electrónico de AFP y bajas pérdidas ó dimeable cuando sea requerido. Se puede ofrecer balastro de emergencia, sobre pedido. Block de 3 terminales de conexión rápida y un fusible de protección. Aplicaciones: Oficinas, Bibliotecas, Recepciones, Pasillos, Boutiques, Restaurantes, Salas de cómputo.

Datos técnicos: Simbología en contraportada, Ópticas en página 114, fotometrías en página 117



| Potencia W | • Dimensiones (mm) • | | | Lámpara |
|---------------|----------------------|-----|----|---------|
| | L | B | H | |
| 1x28 | 1192 | 351 | 78 | T5 |
| 1x54 | 1192 | 351 | 78 | T5 |
| 2x28 | 1192 | 351 | 78 | T5 |
| 2x54 | 1192 | 351 | 78 | T5 |



| ACCESORIOS - Se deben ordenar por separado | | |
|--|--------------|--|
| Código | Artículo | Descripción |
| 6250 | 99-080/120 | Suspensión individual con cable de acero de 1.2m, color blanco RAL9003 |
| 6251 | 99-081/120 | Suspensión electrificada de 3x18AWG con cable de acero de 1.2m, color blanco RAL9003 |
| 6250-GR | 99-080/120-3 | Suspensión individual con cable de acero de 1.2m, color gris RAL9006 |
| 6251-GR | 99-081/120-3 | Suspensión electrificada de 3x18AWG con cable de acero de 1.2m, color gris RAL9006 |

Nota: Seleccionar color en gabinete y accesorios: 1 - Blanco RAL9003, 3 - Gris Metálico RAL9006

Óptica B

acabado espejo, baja luminancia, emisión directa  

BALASTRO ELECTRÓNICO

| W | Código | Descripción | No.de Celdas | Kg |
|------|--------|------------------|--------------|-----|
| 1x28 | - | ES 15-023/128/CB | 1x23 | 7,5 |
| 1x54 | - | ES 15-023/154/CB | 1x23 | 7,5 |
| 2x28 | - | ES 15-023/228/CB | 1x23 | 7,6 |
| 2x54 | - | ES 15-023/254/CB | 1x23 | 7,6 |

Óptica C

acabado satinado, baja luminancia, emisión directa  

BALASTRO ELECTRÓNICO

| W | Código | Descripción | No.de Celdas | Kg |
|------|--------|------------------|--------------|-----|
| 1x28 | - | ES 15-023/128/CC | 1x23 | 7,5 |
| 1x54 | - | ES 15-023/154/CC | 1x23 | 7,5 |
| 2x28 | - | ES 15-023/228/CC | 1x23 | 7,6 |
| 2x54 | - | ES 15-023/254/CC | 1x23 | 7,6 |

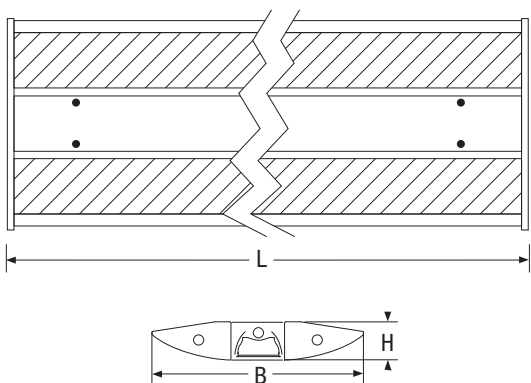


ES 15 Avior

Emisión directa/indirecta, montaje individual

Cuerpo: Lámina de acero acabado con pintura poliéster de aplicación electrostática. Color: Gris metálico RAL9006. Rejilla: Parabólica de aluminio anodizado brillante (B) ó anodizado mate (C). Balastro electrónico de AFP y bajas pérdidas ó dimeable cuando sea requerido. Se puede ofrecer balastro de emergencia, sobre pedido. Block de 3 terminales de conexión rápida y un fusible de protección. Aplicaciones: Oficinas, Bibliotecas, Recepciones, Pasillos, Boutiques, Restaurantes, Salas de cómputo.

Datos técnicos: Simbología en contraportada, Ópticas en página 114, fotometrías en página 117



| Potencia W | • Dimensiones (mm) • | | | Lámpara |
|---------------|----------------------|-----|----|---------|
| | L | B | H | |
| 3x28 | 1195 | 358 | 66 | T5 |
| 3x54 | 1195 | 358 | 66 | T5 |



ACCESORIOS DE SUSPENSIÓN - Se suministran con la luminaria

Óptica B

acabado espejo, baja luminancia, emisión directa/indirecta



BALASTRO ELECTRÓNICO

| W | Código | Descripción | No.de Celdas | Kg |
|------|--------|------------------|--------------|----|
| 3x28 | - | ES 15-043/328/CB | 1x23 | 8 |
| 3x54 | - | ES 15-043/354/CB | 1x23 | 8 |

Óptica C

acabado satinado, baja luminancia, emisión directa/indirecta



BALASTRO ELECTRÓNICO

| W | Código | Descripción | No.de Celdas | Kg |
|------|--------|------------------|--------------|----|
| 3x28 | - | ES 15-043/328/CC | 1x23 | 8 |
| 3x54 | - | ES 15-043/354/CC | 1x23 | 8 |

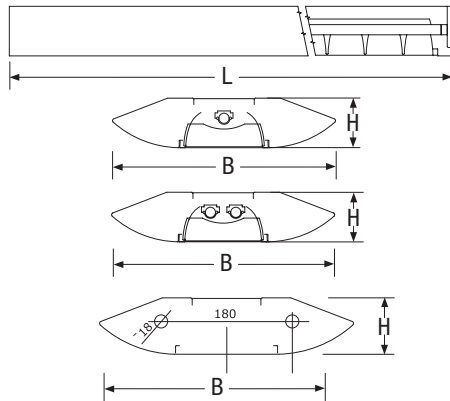


ES 15 Avior

Emisión directa/indirecta, para tira continua

Cuerpo: Lámina de acero acabado con pintura poliéster de aplicación electrostática. Color: Blanco RAL9003 ó gris metálico RAL9006. Rejilla: Parabólica de aluminio anodizado brillante (B) ó anodizado mate (C). Balastro electrónico de AFP y bajas pérdidas ó dimeable cuando sea requerido. Se puede ofrecer balastro de emergencia, sobre pedido. Block de 3 terminales de conexión rápida y un fusible de protección. Aplicaciones: Oficinas, Bibliotecas, Recepciones, Pasillos, Boutiques, Restaurantes, Salas de cómputo.

Datos técnicos: Simbología en contraportada, Ópticas en página 114, fotometrías en página 117



| Potencia W | • Dimensiones (mm) • | | | Lámpara |
|---------------|----------------------|-----|----|---------|
| | L | B | H | |
| 1x28 | 1192 | 351 | 78 | T5 |
| 1x54 | 1192 | 351 | 78 | T5 |
| 2x28 | 1192 | 351 | 78 | T5 |
| 2x54 | 1192 | 351 | 78 | T5 |



| ACCESORIOS - Se deben ordenar por separado | | |
|--|--------------|--|
| Código | Artículo | Descripción |
| 6250 | 99-080/120 | Suspensión individual con cable de acero de 1.2m, color blanco RAL9003 |
| 6251 | 99-081/120 | Suspensión electrificada de 3x18AWG con cable de acero de 1.2m, color blanco RAL9003 |
| 6250-GR | 99-080/120-3 | Suspensión individual con cable de acero de 1.2m, color gris RAL9006 |
| 6251-GR | 99-081/120-3 | Suspensión electrificada de 3x18AWG con cable de acero de 1.2m, color gris RAL9006 |

Nota: Seleccionar color en gabinete y accesorios: 1 - Blanco RAL9003, 3 - Gris Metálico RAL9006

Óptica B

acabado espejo, baja luminancia, emisión directa/indirecta



BALASTRO ELECTRÓNICO

| W | Código | Descripción | No.de Celdas | Kg |
|------|--------|------------------|--------------|-----|
| 1x28 | - | ES 15-033/128/CB | 1x23 | 7,5 |
| 1x54 | - | ES 15-033/154/CB | 1x23 | 7,5 |
| 2x28 | - | ES 15-033/228/CB | 1x23 | 7,6 |
| 2x54 | - | ES 15-033/254/CB | 1x23 | 7,6 |

Óptica C

acabado satinado, baja luminancia, emisión directa/indirecta



BALASTRO ELECTRÓNICO

| W | Código | Descripción | No.de Celdas | Kg |
|------|--------|------------------|--------------|-----|
| 1x28 | - | ES 15-033/128/CC | 1x23 | 7,5 |
| 1x54 | - | ES 15-033/154/CC | 1x23 | 7,5 |
| 2x28 | - | ES 15-033/228/CC | 1x23 | 7,6 |
| 2x54 | - | ES 15-033/254/CC | 1x23 | 7,6 |

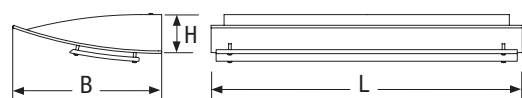


ES 19 Scarab

Montaje de sobreponer a muro, emisión directa/indirecta

Cuerpo: Lámina de acero acabado con pintura poliéster de aplicación electrostática. Color: Blanco RAL9003, gris oscuro RAL7016 ó gris metálico RAL9006. Difusor superior: Acrílico transparente para fácil mantenimiento. Difusor inferior: Acrílico opalino decorativo. Balastro electrónico de AFP y bajas pérdidas ó dimeable cuando sea requerido. Block de 3 terminales de conexión rápida y un fusible de protección. Aplicaciones: Oficinas, Recepciones, Pasillos, Boutiques.

Datos técnicos: Simbología en contraportada, Ópticas en página 114, fotometrías en página 117



| Potencia W | • Dimensiones (mm) • | | | Lámpara |
|---------------|----------------------|-----|----|---------|
| | L | B | H | |
| 2x55 | 625 | 303 | 90 | TCL |
| 3x55 | 625 | 303 | 90 | TCL |



montaje de sobreponer a muro, emisión directa/indirecta

BALASTRO ELECTRÓNICO

| W | Código | Descripción | Kg |
|------|--------|--------------------|-----|
| 2x55 | - | ES 19-014/255/CZ-1 | 7,2 |
| 3x55 | - | ES 19-014/355/CZ-1 | 7,8 |

Nota: Seleccionar color en gabinete y accesorios: 1 - Blanco RAL9003, 2 - Gris oscuro RAL7016, 3 - Gris Metálico RAL9006

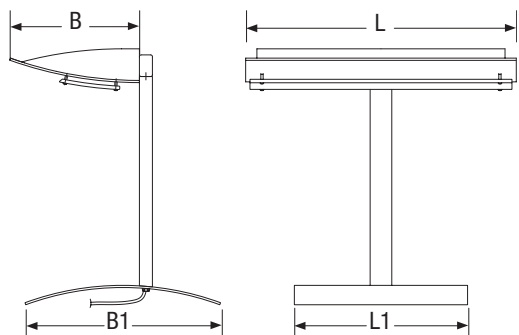


ES 19 Scarab

En pedestal para montaje autosoportado, emisión directa/indirecta

Cuerpo: Lámina de acero acabado con pintura poliéster de aplicación electrostática. Color: Blanco RAL9003, gris oscuro RAL7016 ó gris metálico RAL9006. Difusor superior: Acrílico transparente para fácil mantenimiento. Difusor inferior: Acrílico opalino decorativo. Balastro electrónico de AFP y bajas pérdidas ó dimeable cuando sea requerido. Block de 3 terminales de conexión rápida y un fusible de protección. Aplicaciones: Oficinas, Recepciones, Pasillos, Boutiques.

Datos técnicos: Simbología en contraportada, Ópticas en página 114, fotometrías en página 117



| Potencia W | • Dimensiones (mm) • | | | Lámpara |
|---------------|----------------------|---------|----------|---------|
| | L | L1xH | B1xH | |
| 2x55 | 625 | 400x303 | 450x1800 | TCL |
| 3x55 | 625 | 400x303 | 450x1800 | TCL |



montaje con pedestal, emisión directa/indirecta 

BALASTRO ELECTRÓNICO

| W | Código | Descripción | Kg |
|------|--------|--------------------|------|
| 2x55 | - | ES 19-024/255/CZ-1 | 21,4 |
| 3x55 | - | ES 19-024/355/CZ-1 | 22 |

Nota: Seleccionar color en gabinete y accesorios: 1 - Blanco RAL9003, 2 - Gris oscuro RAL7016, 3 - Gris Metálico RAL9006



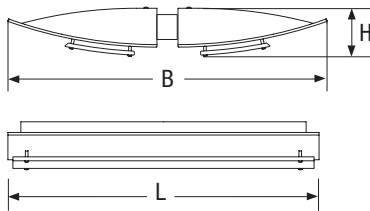


ES 19 Scarab

Montaje suspendido, emisión directa/indirecta

Cuerpo: Lámina de acero acabado con pintura poliéster de aplicación electrostática. Color: Blanco RAL9003, gris oscuro RAL7016 ó gris metálico RAL9006. Difusor superior: Acrílico transparente para fácil mantenimiento. Difusor inferior: Acrílico opalino decorativo. Balastro electrónico de AFP y bajas pérdidas ó dimeable cuando sea requerido. Block de 3 terminales de conexión rápida y un fusible de protección. Aplicaciones: Oficinas, Recepciones, Pasillos, Boutiques.

Datos técnicos: Simbología en contraportada, Ópticas en página 114, fotometrías en página 117



| Potencia W | • Dimensiones (mm) • L B H | | | Tamaño de Módulo | Lámpara |
|---------------|-------------------------------|-----|----|---------------------|---------|
| 4x55 | 625 | 605 | 90 | | TCL |
| 6x55 | 625 | 605 | 90 | | TCL |



IP20

TCL

ACCESORIOS DE SUSPENSIÓN - Se suministran con luminaria

montaje suspendido, emisión directa/indirecta

BALASTRO ELECTRÓNICO

| W | Código | Descripción | Kg |
|------|--------|--------------------|------|
| 4x55 | - | ES 19-034/455/CZ-1 | 12,2 |
| 6x55 | - | ES 19-034/655/CZ-1 | 13 |

Nota: Seleccionar color en gabinete y accesorios: 1 - Blanco RAL9003, 2 - Gris oscuro RAL7016, 3 - Gris Metálico RAL9006



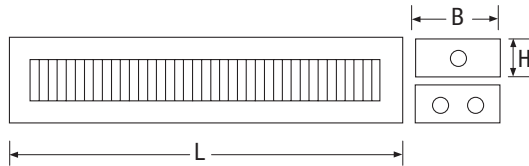
ES 81-03 Stratus

Emisión directa/indirecta, montaje Individual

Cuerpo: Perfil de Aluminio Anodizado. Rejilla: Parabólica de aluminio anodizado Brillante (B) o Satinado (C). - Balastro electrónico de AFP y bajas pérdidas, puede ofrecerse con balastro de emergencia o dimeable sobre pedido. Block de 3 terminales de conexión rápida y un fusible de protección.

Aplicaciones: Oficinas, Recepciones, Pasillos, Boutiques, Bibliotecas.

Datos técnicos: Simbología en contraportada, Ópticas en página 114, fotometrías en página 117



| Potencia W | • Dimensiones (mm) • | | | Lámpara |
|---------------|----------------------|-----|----|---------|
| | L | B | H | |
| 1x28 | 1252 | 164 | 50 | T5 |
| 1x54 | 1252 | 164 | 50 | T5 |
| 1x80 | 1552 | 164 | 50 | T5 |
| 2x28 | 1252 | 164 | 50 | T5 |
| 2x28 | 1252 | 164 | 50 | T5 |
| 2x80 | 1552 | 164 | 50 | T5 |



| ACCESORIOS - Se deben ordenar por separado | | |
|--|----------|---|
| Código | Artículo | Descripción |
| - | 99-972 | Kit de Suspensión electrificada con cable de acero de 1.2 m (para una luminaria) |
| - | 99-973 | Gancho de montaje - emisión directa/indirecta, 1.2 m (para 1x28/54W), se debe ordenar para sobreponer en techo |
| - | 99-974 | Gancho de montaje - emisión directa/indirecta, 1.5 m (para 1x35/49/80W), se debe ordenar para sobreponer en techo |
| - | 99-975 | Gancho de montaje - emisión directa/indirecta, 1.2 m (para 2x28/54W), se debe ordenar para sobreponer en techo |
| - | 99-976 | Gancho de montaje - emisión directa/indirecta, 1.5 m (para 2x35/49/80W), se debe ordenar para sobreponer en techo |

Óptica B

acabado espejo, baja luminancia, emisión directa/indirecta



BALASTRO ELECTRÓNICO

| W | Código | Descripción | No.de Celdas | Kg |
|------|--------|------------------|--------------|----|
| 1x28 | - | ES 81-033/128/CB | 1x23 | 8 |
| 1x54 | - | ES 81-033/154/CB | 1x23 | 8 |
| 1x80 | - | ES 81-033/180/CB | 1x29 | 8 |
| 2x28 | - | ES 81-033/228/CB | 1x23 | 8 |
| 2x28 | - | ES 81-033/254/CB | 1x23 | 8 |
| 2x80 | - | ES 81-033/280/CB | 1x29 | 8 |

Óptica C

acabado satinado, baja luminancia, emisión directa/indirecta



BALASTRO ELECTRÓNICO

| W | Código | Descripción | No.de Celdas | Kg |
|------|--------|------------------|--------------|-----|
| 1x28 | - | ES 81-033/128/CC | 1x23 | 4 |
| 1x54 | - | ES 81-033/154/CC | 1x23 | 4 |
| 1x80 | - | ES 81-033/180/CC | 1x29 | 4,9 |
| 2x28 | - | ES 81-033/228/CC | 1x23 | 4,3 |
| 2x28 | - | ES 81-033/254/CC | 1x23 | 4,3 |
| 2x80 | - | ES 81-033/280/CC | 1x29 | 5,2 |

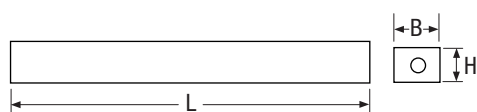


ES 89 Sagita

Emisión directa, montaje Individual

Cuerpo: Perfil de Aluminio anodizado. Difusor: Metacrilato opalino (Z) o Semimate difuso (X). Balastro electrónico de AFP y bajas pérdidas o dimeable cuando sea requerido. Se puede ofrecer balastro de emergencia, sobre pedido. Aplicaciones: Restaurantes, Hoteles, Pasillos, Boutique, Bibliotecas.

Datos técnicos: Simbología en contraportada, Ópticas en página 114, fotometrías en página 117



| Potencia W | • Dimensiones (mm) • | | | Lámpara |
|---------------|----------------------|----|----|---------|
| | L | B | H | |
| 1x14 | 590 | 60 | 56 | T5 |
| 1x24 | 590 | 60 | 56 | T5 |
| 1x28 | 1190 | 60 | 56 | T5 |
| 1x54 | 1190 | 60 | 56 | T5 |
| 1x80 | 1490 | 60 | 56 | T5 |



IP20

T5

SUSPENDIDOS

| ACCESORIOS - Se deben ordenar por separado | | |
|--|----------|---|
| Código | Artículo | Descripción |
| - | 99-850 | Suspensión con cable de acero de 200 cm y gancho de montaje (dos piezas para cada luminaria) |
| - | 99-851 | juego de montaje (30 cm) - incluye tubo de aluminio, gancho de montaje (dos juegos para cada luminaria) |
| - | 99-852 | juego de montaje (60 cm) - incluye tubo de aluminio, gancho de montaje (dos juegos para cada luminaria) |
| - | 99-853 | juego de montaje (90 cm) - incluye tubo de aluminio, gancho de montaje (dos juegos para cada luminaria) |

Óptica X

metacrilato semimate difuso

BALASTRO ELECTRÓNICO

| W | Código | Descripción | Kg |
|------|--------|------------------|-----|
| 1x14 | - | ES 89-003/114/CX | 1,2 |
| 1x24 | - | ES 89-003/124/CX | 1,2 |
| 1x28 | - | ES 89-003/128/CX | 1,8 |
| 1x54 | - | ES 89-003/154/CX | 1,8 |
| 1x80 | - | ES 89-003/180/CX | 2,2 |

Óptica Z

metacrilato opalino

BALASTRO ELECTRÓNICO

| W | Código | Descripción | Kg |
|------|--------|------------------|-----|
| 1x14 | - | ES 89-003/114/CZ | 1,2 |
| 1x24 | - | ES 89-003/124/CZ | 1,2 |
| 1x28 | - | ES 89-003/128/CZ | 1,8 |
| 1x54 | - | ES 89-003/154/CZ | 1,8 |
| 1x80 | - | ES 89-003/180/CZ | 2,2 |

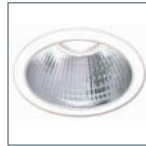




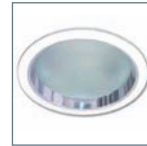


Indice

Arquitectónicos



BL 33-8002 B-LUX
página 60



BL 33-8012 B-LUX
página 61



BL 60-5051 B-LUX
página 62



Draco
página 63



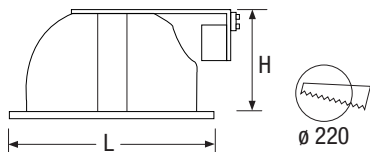
BL 33-8002 B-LUX

Emisión directa, sin cristal

Cuerpo: Lámina de acero. Marco: Fundición de aluminio acabado blanco. Reflector: Lámina de aluminio anodizado. Portabalastro: Lámina de acero. Balastro electrónico ó magnético de 127V, 60Hz. Bases para dos lámparas fluorescentes compactas de 26W. Opción con balastro de voltaje universal (127 a 277V, 60Hz).

Aplicaciones: Tiendas departamentales, Boutiques, Restaurantes, Hoteles, Oficinas.

Datos técnicos: Simbología en contraportada, fotometrías en página 117



| Potencia W | • Dimensiones (mm) • L H | Lámpara | Base | Peso kg |
|---------------|-----------------------------|---------|---------|------------|
| 2x26 | 234 120 | TC | Gx24q-3 | - |



IP20

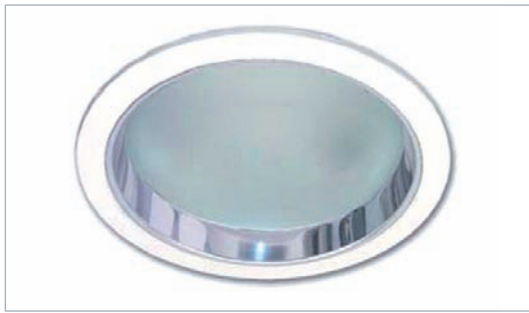
TC

ACCESORIOS - Se suministran con la luminaria

| Código | Artículo | Descripción |
|--------|----------|------------------------------|
| - | - | Seguros para fijar al plafón |

BALASTRO ELECTRÓNICO

| W | Código | Descripción |
|------|--------------------|--|
| 2x26 | BL33-8002EE | Luminario equipado con 2 lámparas fl. compactas y balastro electrónico |

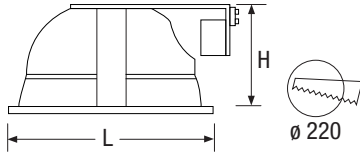


BL 33-8012 B-LUX

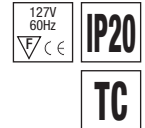
Emisión directa, con cristal

Cuerpo: Lámina de acero. Marco: Fundición de aluminio acabado blanco. Reflector: Lámina de aluminio anodizado. Difusor: Cristal esmerilado.
 Portabalastro: Lámina de acero. Balastro electrónico ó magnético de 127V, 60Hz.
 Bases para dos lámparas fluorescentes compactas de 26W.
 Opción con balastro de voltaje universal (127 a 277V, 60Hz).
 Aplicaciones: Tiendas departamentales , Boutiques, Restaurantes, Hoteles, Oficinas.

Datos técnicos: Simbología en contraportada, fotometrías en página 117



| Potencia W | • Dimensiones (mm) • L H | Lámpara | Base | Peso kg |
|---------------|-----------------------------|---------|---------|------------|
| 2x26 | 234 120 | TC | Gx24q-3 | - |



| ACCESORIOS - Se suministran con la luminaria | | |
|--|----------|------------------------------|
| Código | Artículo | Descripción |
| - | - | Seguros para fijar al plafón |

BALASTRO ELECTRÓNICO

| W | Código | Descripción |
|------|--------------------|--|
| 2x26 | BL33-8012EE | Luminario equipado con 2 lámparas fl. compactas y balastro electrónico |



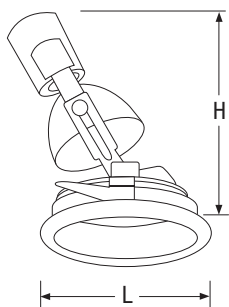
BL 60-5051 B-LUX

Emisión directa

Cuerpo: Lámina de aluminio. Marco: Fundición de aluminio acabado blanco. Reflector: Lámina de aluminio acabado espejador, dirigible hasta 30° y rotación hasta 350°. Soquet de porcelana, base media, para lámpara incandescente tipo R30 de 75W max., con disipador de calor y altura ajustable.

Aplicaciones: Tiendas departamentales , Boutiques, Restaurantes, Hoteles, Oficinas.

Datos técnicos: Simbología en contraportada, fotometrías en página 117



| Potencia W | • Dimensiones (mm) • L H | Lámpara | Base | Peso kg |
|---------------|-----------------------------|---------|------|------------|
| 75 | 162 190÷220 | R30 | E26 | - |



ACCESORIOS - Se suministran con la luminaria

| Código | Artículo | Descripción |
|--------|----------|------------------------------|
| - | - | Seguros para fijar al plafón |

| W | Código | Descripción |
|----|--------------------|--|
| 75 | BL60-5051CL | Luminario equipado con lámpara incandescente tipo R30 de 75W |



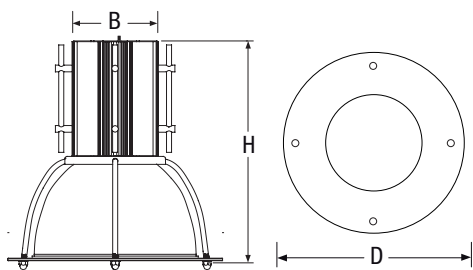
BS 710 Draco

Montaje suspendido

Módulo: Aluminio extruído y anodizado. Color: Natural. Reflector: Campana de acrílico prismático de 12" ó 16" de diámetro, con 15% a 20% de componente superior. Varillas: Aluminio pulido. Difusor: Cristal claro termotemplado abierto al centro, con opción en varios colores. Balastro magnético autorregulado de AFP para HID ó balastro electrónico para fluorescente compacta.

Aplicaciones: Oficinas, Salas de exhibición, BoutiquesCentros comerciales

Datos técnicos: Simbología en contraportada, Ópticas en página 114, fotometrías en página 117



| Reflector | • Dimensiones (mm) • | | |
|-----------|----------------------|-----|-----|
| | H | D | B |
| 12" | 470 | 406 | 419 |
| 16" | 521 | 508 | 419 |

IP20

TC HID

| ■ INFORMACION PARA ORDENAR | | | | | | |
|---|----------------------------|---|-----------|-----------------------------|----------------|---------------------------------------|
| SERIE | MODELO | No. DE LAMPARAS | REFLECTOR | POTENCIA | VOLTAJE | OPCIONES |
| 710 | MH (Aditivos Metálicos) | 1 (MH) | SM (12") | 50 (MH) | 120V | AC (Cable de suspensión) |
| | CF (Fluorescente compacto) | 1-4 (CF) | MD (16") | 70 (MH) | 277V | SC (Cordón espiral) |
| | | NOTA: Con 4 lámparas CF es necesario reflector MD | | 100 (MH) | 120/277V | TL (Contacto colgante y cordón) |
| | | | | 150 (MH) | MT (Multi-tap) | CL (Lámpara MH fosforada) |
| | | | | 175 (MH) * | | CR (Reflector especial - especificar) |
| | | | | 250 (MH) * | | |
| | | | | 26 (CF) | | |
| | | | | 32 (CF) | | |
| | | | | 42 (CF) | | |
| | | | | * necesario el reflector MD | | |
| ■ Ejemplo de armado del código: SERIE + MODELO + No. DE LAMPARAS + REFLECTOR + POTENCIA + VOLTAJE + OPCIONES = 710MH1SM50120VAC | | | | | | |



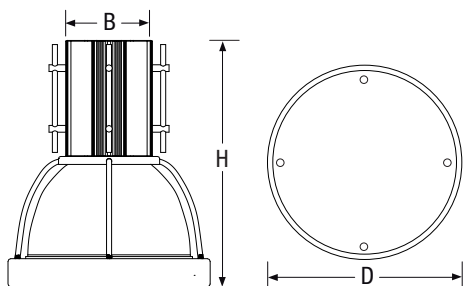
BS 720 Draco

Montaje suspendido

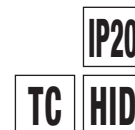
Módulo: Aluminio extruído y anodizado. Color: Natural. Reflector: Campana de acrílico prismático de 12" ó 16" de diámetro, con 15% a 20% de componente superior. Varillas: Aluminio pulido. Balastro magnético autorregulado de AFP para HID ó balastro electrónico para fluorescente compacta.

Aplicaciones: Oficinas, Salas de exhibición, Boutiques, Centros comerciales.

Datos técnicos: Simbología en contraportada, Ópticas en página 114, fotometrías en página 117



| Reflector | • Dimensiones (mm) • | | |
|-----------|----------------------|-----|-----|
| | H | D | B |
| 12" | 470 | 406 | 419 |
| 16" | 521 | 508 | 419 |



| ■ INFORMACION PARA ORDENAR | | | | | | |
|--|-----------------------------------|---|-----------------|-----------------------------|-----------------------|--|
| SERIE | MODELO | No. DE LAMPARAS | REFLECTOR | POTENCIA | VOLTAJE | OPCIONES |
| 720 | MH (Aditivos Metálicos) | 1 (MH) | SM (12") | 50 (MH) | 120V | AC (Cable de suspensión) |
| | CF (Fluorescente compacto) | 1-4 (CF) | MD (16") | 70 (MH) | 277V | SC (Cordón espiral) |
| | | NOTA: Con 4 lámparas CF es necesario reflector MD | | 100 (MH) | 120/277V | TL (Contacto colgante y cordón) |
| | | | | 150 (MH) | MT (Multi-tap) | CL (Lámpara MH fosforada) |
| | | | | 175 (MH) * | | CR (Reflector especial - especificar) |
| | | | | 250 (MH) * | | |
| | | | | 26 (CF) | | |
| | | | | 32 (CF) | | |
| | | | | 42 (CF) | | |
| | | | | * necesario el reflector MD | | |
| ■ Ejemplo de armado del código: SERIE + MODELO + No. DE LAMPARAS + REFLECTOR + POTENCIA + VOLTAJE + OPCIONES = 720MH1SM50120VAC | | | | | | |



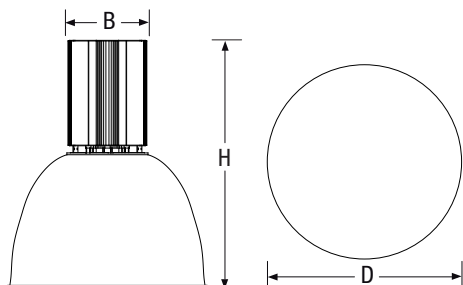
BS 730 Draco

Montaje suspendido

Módulo: Aluminio extruído y anodizado. Color: Natural. Reflector: Campana de acrílico prismático de 12" ó 16" de diámetro, con 15% a 20% de componente superior. Balastro magnético autorregulado de AFP para HID ó balastro electrónico para fluorescente compacta.

Aplicaciones: Oficinas, Salas de exhibición, Boutiques, Centros comerciales.

Datos técnicos: Simbología en contraportada, Ópticas en página 114, fotometrías en página 117



| Reflector | • Dimensiones (mm) • | | |
|-----------|----------------------|-----|-----|
| | H | D | B |
| 12" | 470 | 406 | 419 |
| 16" | 521 | 508 | 419 |

IP20

TC HID

| ■ INFORMACION PARA ORDENAR | | | | | | |
|--|-----------------------------------|---|-----------------|-----------------------------|-----------------------|--|
| SERIE | MODELO | No. DE LAMPARAS | REFLECTOR | POTENCIA | VOLTAJE | OPCIONES |
| 730 | MH (Aditivos Metálicos) | 1 (MH) | SM (12") | 50 (MH) | 120V | AC (Cable de suspensión) |
| | CF (Fluorescente compacto) | 1-4 (CF) | MD (16") | 70 (MH) | 277V | SC (Cordón espiral) |
| | | NOTA: Con 4 lámparas CF es necesario reflector MD | | 100 (MH) | 120/277V | TL (Contacto colgante y cordón) |
| | | | | 150 (MH) | MT (Multi-tap) | CL (Lámpara MH fosforada) |
| | | | | 175 (MH) * | | CR (Reflector especial - especificar) |
| | | | | 250 (MH) * | | |
| | | | | 26 (CF) | | |
| | | | | 32 (CF) | | |
| | | | | 42 (CF) | | |
| | | | | * necesario el reflector MD | | |
| ■ Ejemplo de armado del código: SERIE + MODELO + No. DE LAMPARAS + REFLECTOR + POTENCIA + VOLTAJE + OPCIONES = 730MH1SM50120VAC | | | | | | |



Indice

Industrial



Acciaio
página 68



BS100 Leader
página 69



BS 101 Illumina
Basic página 71



BS 105 Leader
página 72



HZ 100
Clase 1 división 2
página 73



HZ 120 Castor
Clase 1 división 2
página 74



High Bay
Fluorescente
página 75



BS 200 Compatta
página 76



BS 230 Compatta
página 77



BS 240 Lumino
página 78



BS 241 Lumino
página 80



Tempesta
página 81



BS 736 Salvaspazio
página 82



ES 43 Aterix
página 83

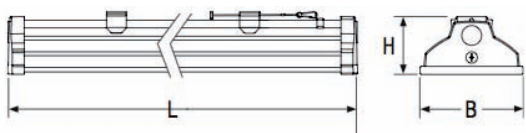


Acciaio

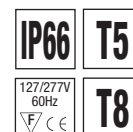
Cuerpo: Lámina de acero galvanizado. Color: Gris RAL7035. Difusor: Cristal claro termotemplado, sellado al cuerpo con silicón. Reflector: Aluminio parabólico, acabado especular. Cabeceras: Fundición de aluminio color gris RAL7035, con empaque de silicón. A prueba de agua y golpes, de fácil instalación y mantenimiento desmontando las cabeceras. Con un sistema modular de emergencia con LED's, opcional.

Aplicaciones: Industria pesada, Cementeras, Fundidoras, Industria química, Almacenes

Datos técnicos: Simbología en contraportada, Ópticas en página 114, fotometrías en página 117



| Potencia W | • Dimensiones (mm) • | | | Lámpara |
|---------------|----------------------|-----|----|---------|
| | L | B | H | |
| 2x28 | 1203 | 170 | 88 | T5 |
| 2x54 | 1203 | 170 | 88 | T5 |
| 2x32 | 1254 | 170 | 88 | T8 |



| ACCESORIOS - Se suministran con la luminaria | | |
|--|----------|--|
| Código | Artículo | Descripción |
| - | - | Juego de gancho y grapa metálicos para montaje |
| - | - | Conector glándula |
| - | - | Juego de cables de acero para mantenimiento |

| ACCESORIOS - Se deben ordenar por separado | | |
|--|--|------------------|
| Código | Descripción | Batería |
| 14817 | Cabecera de emergencia 2x con autotest, 127V | NiMh 4,8V 0,75Ah |
| 14819 | Cabecera de emergencia 2x con autotest, 277V | |



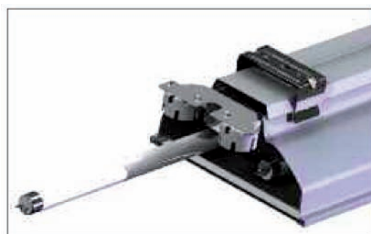
BALASTRO ELECTRÓNICO

| W | Código | Descripción | Kg |
|------|----------------|----------------|-----|
| 2x32 | 14803-M | ACCIAIO RE 232 | 4,5 |

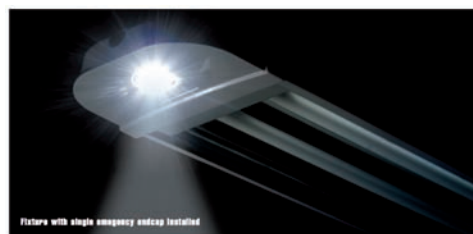


BALASTRO ELECTRÓNICO

| W | Código | Descripción | Kg |
|------|----------------|----------------|-----|
| 2x28 | 14825-M | ACCIAIO RE 228 | 4,5 |
| 2x54 | 14831-M | ACCIAIO RE 254 | 4,5 |



MANTENIMIENTO LATERAL



CABECERA LED DE EMERGENCIA



LUMINARIA NORMAL



DESMTAJE DE CABECERA ESTÁNDAR CON UN SOLO TORNILLO



INSTALACIÓN DE CABECERA DE EMERGENCIA LED



AJUSTE CON UN SOLO TORNILLO



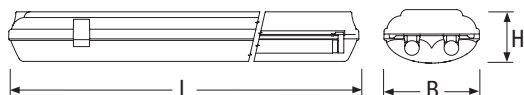
BS100 Leader

Elite

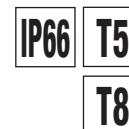
Cuerpo: Policarbonato inyectado, estabilizado contra rayos UV, autoextinguible. Color: Gris RAL7035. Reflector: Parabólico de policarbonato inyectado, estabilizado contra rayos UV, autoextinguible acabado aluminizado brillante. Difusor: Policarbonato transparente resistente al impacto. Broches: Policarbonato. Empaque: Poliuretano expandido, aplicado en forma líquida. Balastro electrónico de AFP y bajas pérdidas ó dimeable cuando sea requerido. Se puede ofrecer balastro de emergencia, sobre pedido.

Aplicaciones: Area de regaderas, Armadoras, Almacenes, Granjas, Estacionamientos.

Datos técnicos: Simbología en contraportada, Ópticas en página 114, fotometrías en página 117



| Potencia W | • Dimensiones (mm) • | | | Distancia entre suspensiones | Lámpara |
|---------------|----------------------|-----|----|---------------------------------|---------|
| | L | B | H | | |
| 2x14 | 670 | 170 | 95 | 475 | T5 |
| 2x24 | 670 | 170 | 95 | 475 | T5 |
| 2x28 | 1280 | 170 | 95 | 660 | T5 |
| 2x54 | 1280 | 170 | 95 | 660 | T5 |
| 2x17 | 670 | 170 | 95 | 475 | T8 |
| 2x32 | 1280 | 170 | 95 | 660 | T8 |



| ACCESORIOS - Se deben ordenar por separado | | | |
|--|----------|---|----------|
| Código | Artículo | Descripción | Cantidad |
| 3905 | - | Guarda de protección para luminarias de 2x14W y 2x17W | 1 |
| 8066 | - | Guarda de protección para luminarias de 2x28W y 2x32W | 1 |
| 3503 | - | Cable de acero para suspensión de 1200mm de long. | 1 |
| 8173 | - | Cable de acero para suspensión de 1200mm de long. con cable de 3x18 AWG | 1 |
| 8012 | - | Juego de clemas para cable en luminarias de 32W | 1 |
| 3504 | - | Accesorio para montaje a muro | 1 |

| ACCESORIOS - Se suministran con la luminaria | | |
|--|----------|--|
| Código | Artículo | Descripción |
| - | - | Juego de gancho y grapa metálicos para montaje |
| - | - | Juego de conector glándula y tapón |



BALASTRO ELECTRÓNICO

| W | Código | Descripción | Kg |
|------|--------|---------------|-----|
| 2x17 | 3617 | BS 100 RE 218 | 2,3 |
| 2x32 | 3619EE | BS 100 RE 236 | 3,3 |



BALASTRO ELECTRÓNICO

| W | Código | Descripción | Kg |
|------|----------|------------------|-----|
| 2x14 | 3717 | BS 110 T5 RE 214 | 2,3 |
| 2x24 | 3717-224 | BS 110 T5 RE 224 | 2,3 |
| 2x28 | 3718 | BS 110 T5 RE 228 | 3,3 |
| 2x54 | 3722 | BS 110 T5 RE 254 | 3,3 |



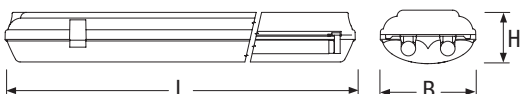
BS 100 Leader

Estandar

Cuerpo: Policarbonato inyectado, estabilizado contra rayos UV, autoextinguible. Color: Gris RAL7035. Reflector: Parabólico de policarbonato inyectado, estabilizado contra rayos UV, autoextinguible, acabado blanco. Difusor: Policarbonato transparente resistente al impacto. Broches: Policarbonato. Empaque: Poliuretano expandido, aplicado en forma líquida Balastro electrónico de AFP y bajas pérdidas ó dimeable. cuando sea requerido. Se puede ofrecer balastro de emergencia, sobre pedido.

Aplicaciones: Area de regaderas, Armadoras, Almacenes, Granjas, Estacionamientos.

Datos técnicos: Simbología en contraportada, Ópticas en página 114, fotometrías en página 117



| Potencia W | • Dimensiones (mm) • | | | Distancia entre suspensiones | Lámpara |
|---------------|----------------------|-----|----|---------------------------------|---------|
| | L | B | H | | |
| 1x28 | 1280 | 170 | 95 | 660 | T5 |
| 2x28 | 1280 | 170 | 95 | 660 | T5 |
| 3x28 | 1280 | 170 | 95 | 660 | T5 |
| 1x54 | 1280 | 170 | 95 | 660 | T5 |
| 2x54 | 1280 | 170 | 95 | 660 | T5 |
| 3x54 | 1280 | 170 | 95 | 660 | T5 |
| 1x32 | 1280 | 170 | 95 | 660 | T8 |
| 2x32 | 1280 | 170 | 95 | 660 | T8 |
| 3x32 | 1280 | 170 | 95 | 660 | T8 |



| ACCESORIOS - Se deben ordenar por separado | | | |
|--|----------|---|----------|
| Código | Artículo | Descripción | Cantidad |
| 3905 | - | Guarda de protección para luminarias de 2x14W y 2x17W | 1 |
| 8066 | - | Guarda de protección para luminarias de 2x28W y 2x32W | 1 |
| 3503 | - | Cable de acero para suspensión de 1200mm de long. | 1 |
| 8173 | - | Cable de acero para suspensión de 1200mm de long. con cable de 3x18 AWG | 1 |
| 8012 | - | Juego de clemas para cable en luminarias de 32W | 1 |
| 3504 | - | Accesorio para montaje a muro | 1 |

| ACCESORIOS - Se suministran con la luminaria | | | |
|--|----------|--|--|
| Código | Artículo | Descripción | |
| - | - | Juego de gancho y grapa metálicos para montaje | |
| - | - | Juego de conector glándula y tapón | |



BALASTRO ELECTRÓNICO

| W | Código | Descripción | Kg |
|------|------------|---------------|-----|
| 1x32 | 3618 | BS 100 RI 136 | 3 |
| 2x32 | 3619SE | BS 100 RI 236 | 3,3 |
| 3x32 | 3619SE-332 | BS 100 RI 336 | 3,4 |



BALASTRO ELECTRÓNICO

| W | Código | Descripción | Kg |
|------|------------|------------------|-----|
| 1x28 | 3715 | BS 110 T5 RI 128 | 2,3 |
| 1x54 | 3715-154 | BS 110 T5 RI 154 | 2,3 |
| 2x28 | 3718SE | BS 110 T5 RI 228 | 3,3 |
| 2x54 | 3722SE | BS 110 T5 RI 254 | 3,3 |
| 3x28 | 3718SE-328 | BS 110 T5 RI 328 | 3,4 |
| 3x54 | 3722-354 | BS 110 T5 RI 354 | 3,4 |

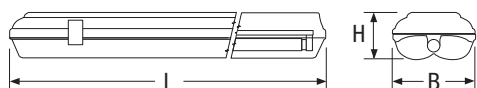


BS 101 Ilumina

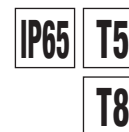
salvaspazio

Cuerpo: Policarbonato inyectado, estabilizado contra rayos UV, autoextinguible. Color: Gris RAL7035. Reflector: Lámina de Aluminio semiespecular o Lámina de acero acabado blanco. Difusor: Policarbonato transparente resistente al impacto. Broches: Policarbonato. Empaque: Poliuretano expandido, aplicado en forma líquida. Balastro electrónico de AFP y bajas pérdidas ó dimeable cuando sea requerido. Se puede ofrecer balastro de emergencia, sobre pedido. Aplicaciones: Area de regaderas, Armadoras, Almacenes, Granjas, Estacionamientos.

Datos técnicos: Simbología en contraportada, Ópticas en página 114, fotometrías en página 117



| Potencia W | • Dimensiones (mm) • | | | Lámpara |
|---------------|----------------------|-----|----|---------|
| | L | B | H | |
| 1x28 | 1264 | 121 | 82 | T5 |
| 2x28 | 1264 | 121 | 82 | T5 |
| 1x54 | 1264 | 121 | 82 | T5 |
| 2x54 | 1264 | 121 | 82 | T5 |
| 1x32 | 1264 | 121 | 82 | T8 |
| 2x32 | 1264 | 121 | 82 | T8 |



| ACCESORIOS - Se suministran con la luminaria | | |
|--|----------|--|
| Código | Artículo | Descripción |
| - | - | Juego de gancho y grapa metálicos para montaje |
| - | - | Juego de conector glándula y tapón |



BALASTRO ELECTRÓNICO

| W | Código | Descripción | Kg |
|------|--------------|-------------|-----|
| 1x32 | 13618 | BGI301003 | 2,6 |
| 2x32 | 13619 | BGI301004 | 3,1 |

Nota: Opción con balastro de voltaje universal (127 a 277V, 60Hz)



BALASTRO ELECTRÓNICO

| W | Código | Descripción | Kg |
|------|------------------|-------------|-----|
| 1x28 | 13715 | BGI301009 | 2,2 |
| 1x54 | 13715-154 | BGI301009 | 2,2 |
| 2x28 | 13718 | BGI301010 | 2,6 |
| 2x54 | 13722 | BGI301010 | 2,6 |

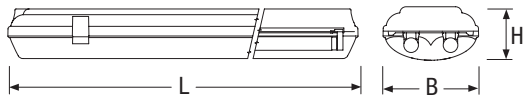


BS 105 Leader

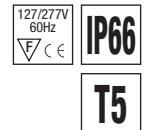
leader Elite

Cuerpo: Policarbonato inyectado, estabilizado contra rayos UV, autoextinguible. Color: Gris RAL7035. Reflector: Parabólico de policarbonato inyectado, estabilizado contra rayos UV, autoextinguible acabado aluminizado brillante. Difusor: Policarbonato transparente resistente al impacto. Broches: Policarbonato. Empaque: Poliuretano expandido, aplicado en forma líquida. Balastro electrónico de AFP y bajas pérdidas. Aplicaciones: Area de regaderas, Armadoras, Almacenes, Granjas, Estacionamientos.

Datos técnicos: Simbología en contraportada, Ópticas en página 114, fotometrías en página 117



| Potencia W | • Dimensiones (mm) • | | | Distancia entre suspensiones | Lámpara |
|---------------|----------------------|-----|----|---------------------------------|---------|
| | L | B | H | | |
| 2x35 | 1580 | 170 | 95 | 898 | T5 |
| 2x80 | 1580 | 170 | 95 | 898 | T5 |



| ACCESORIOS - Se deben ordenar por separado | | | |
|--|----------|---|----------|
| Código | Artículo | Descripción | Cantidad |
| 8067 | - | Guarda de protección para luminarias de 2x80W | 1 |
| 3503 | - | Cable de acero para suspensión de 1200mm de long. | 1 |
| 8173 | - | Cable de acero para suspensión de 1200mm de long. con cable de 3x18 AWG | 1 |
| 8012 | - | Juego de clemas para cable en luminarias de 32W | 1 |
| 3504 | - | Accesorio para montaje a muro | 1 |

| ACCESORIOS - Se suministran con la luminaria | | | |
|--|----------|--|--|
| Código | Artículo | Descripción | |
| - | - | Juego de gancho y grapa metálicos para montaje | |
| - | - | Juego de conector glándula y tapón | |

BALASTRO ELECTRÓNICO

| W | Código | Descripción | Kg |
|------|-----------------|------------------|-----|
| 2x35 | 3719 | BS 110 T5 RE 235 | 2,9 |
| 2x80 | 3719-280 | BS 110 T5 RE 280 | 3 |



HZ 100

Clase 1 División 2, Grupos A, B, C y D

Cuerpo: Policarbonato NORYL HS2000 inyectado resistente al impacto, estabilizado contra rayos UV, autoextinguible. Color: Gris RAL7035. Reflector: Parabólico de policarbonato inyectado, estabilizado contra rayos UV, autoextinguible acabado aluminizado brillante. Difusor: Policarbonato transparente altamente resistente al impacto. Broches: Acero inoxidable. Empaque: Poliuretano expandido, aplicado en forma líquida. Balastro electrónico de AFP y bajas pérdidas.
Aplicaciones: Plantas químicas, Refinerías, Gasolineras, Areas de pintura.

Datos técnicos: Simbología en contraportada, Ópticas en página 114, fotometrías en página 117



| Potencia W | • Dimensiones (mm) • | | | Distancia entre suspensiones | Lámpara |
|------------|----------------------|-----|----|------------------------------|---------|
| | L | B | H | | |
| 2x14 | 670 | 170 | 95 | 475 | T5 |
| 2x24 | 670 | 170 | 95 | 475 | T5 |
| 2x28 | 1280 | 170 | 95 | 660 | T5 |
| 2x54 | 1280 | 170 | 95 | 660 | T5 |
| 2x17 | 670 | 170 | 95 | 475 | T8 |
| 2x32 | 1280 | 170 | 95 | 660 | T8 |

IP66 T5
T8

| ACCESORIOS - Se deben ordenar por separado | | | |
|--|----------|---|----------|
| Código | Artículo | Descripción | Cantidad |
| 8066 | - | Guarda de protección para luminarias de 2x28W y 2x32W | 1 |
| 3503 | - | Cable de acero para suspensión de 1200mm de long. | 1 |
| 8173 | - | Cable de acero para suspensión de 1200mm de long. con cable de 3x18 AWG | 1 |
| 3506 | - | Clip de acero inoxidable para luminarias de 2x28W y 2x32W | 1 |
| 8012 | - | Juego de clemas para cable en luminarias de 32W | 1 |
| 3504 | - | Accesorio para montaje a muro | 1 |

| ACCESORIOS - Se suministran con la luminaria | | | |
|--|----------|--|--|
| Código | Artículo | Descripción | |
| - | - | Juego de gancho y grapa metálicos para montaje | |
| - | - | Juego de conector glándula y tapón | |

clase I, division 2 T8

| BALASTRO ELECTRÓNICO | | | |
|----------------------|--------|-------------|-----|
| W | Código | Descripción | Kg |
| 2x17 | | HZ1002HTAUS | 2,3 |
| 2x32 | | HZ1004HTDUS | 3,3 |

Nota: Opción con balastro de voltaje universal (127 a 277V, 60Hz)

clase I, division 2 T5

| BALASTRO ELECTRÓNICO | | | |
|----------------------|--------|-------------|-----|
| W | Código | Descripción | Kg |
| 2x14 | | HZ1002HTBUS | 2,3 |
| 2x24 | | HZ1002HTCUS | 2,3 |
| 2x28 | | HZ1004HTEUS | 3,3 |
| 2x54 | | HZ1004HTFUS | 3,3 |

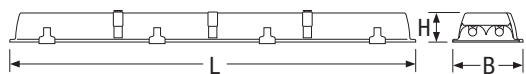


HZ 120 Castor

Clase 1 División 2, Grupos A, B, C y D

Cuerpo: Acero al carbón ó acero inoxidable. Color: Blanco RAL9003 en acero al carbón ó acabado natural en acero inoxidable. Reflector: Lámina de acero acabado blanco, para distribución abierta. Difusor: Cristal claro termotemplado de 4mm resistente al impacto. Broches: Acero inoxidable. Empaque: Neopreno de alta densidad. Balastro electrónico de AFP y bajas pérdidas ó dimeable cuando sea requerido. Se puede ofrecer balastro de emergencia, sobre pedido.
Aplicaciones: Manejo de lácteos, Armadoras, Almacenes, Granjas.

Datos técnicos: Simbología en contraportada, fotometrías en página 117



| Potencia W | • Dimensiones (mm) • | | | Distancia entre suspensiones | Lámpara |
|---------------|----------------------|-----|----|---------------------------------|---------|
| | L | B | H | | |
| 1x17 | 676 | 212 | 92 | 365 | T8 |
| 1x32 | 1286 | 212 | 92 | 975 | T8 |
| 2x17 | 676 | 212 | 92 | 365 | T8 |
| 2x32 | 1286 | 212 | 92 | 975 | T8 |
| 2x28 | 1286 | 212 | 92 | 975 | T5 |
| 2x54 | 1286 | 212 | 92 | 975 | T5 |



| ACCESORIOS - Se suministran con la luminaria | | |
|--|----------|---|
| Código | Artículo | Descripción |
| - | - | Juego de conector glándula y tapones para sello |

acero color blanco- reflector abierto  

BALASTRO ELECTRÓNICO

| W | Código | Descripción | Kg |
|------|--------|-----------------|-----|
| 1x17 | | HZ1202HT117USAC | 4,5 |
| 1x32 | | HZ1204HT132USAC | 8 |
| 2x17 | | HZ1202HT217USAC | 4,5 |
| 2x32 | | HZ1204HT232USAC | 8,5 |

Nota: Opción con balastro de voltaje universal (127 a 277V, 60Hz)

acero color blanco- reflector abierto  

BALASTRO ELECTRÓNICO

| W | Código | Descripción | Kg |
|------|--------|------------------|-----|
| 2x28 | | HZ1204HT228UNVAC | 4,5 |
| 2x54 | | HZ1204HT254UNVAC | 8,5 |



High Bay Fluorescente

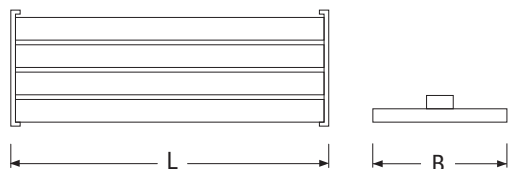
Emisión directa

Estructura de lámina de acero galvanizada. Reflector: Aluminio anodizado acabado especular. Balastro electrónico de AFP y bajas pérdidas ó dimeable cuando sea requerido.

Se puede ofrecer balastro de emergencia, sobre pedido.

Aplicaciones: Centros Comerciales, almacenes, plantas industriales.

Datos técnicos: *Simbología en contraportada*



| Potencia W | • Dimensiones (mm) • | | | Lámpara | Base kg | Peso |
|---------------|----------------------|-----|-----|---------|------------|------|
| | L | B | H | | | |
| 4x54 | 1220 | 460 | 102 | T5 | G5 | |
| 6x54 | 1220 | 460 | 102 | T5 | G5 | |

IP40 **T5**

127/277V
60Hz
V F C E

emisión directa  **T5**

BALASTRO ELECTRÓNICO

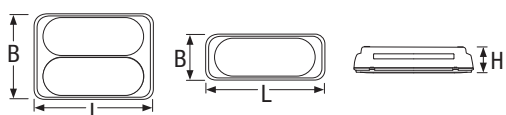
| W | Código | Descripción | Kg |
|------|---------------------|---|-----|
| 4x54 | HB-454-UNV-B | High Bay fluorescente 4x54W T5 127/277V | 8.0 |
| 6x54 | HB-654-UNV-B | High Bay fluorescente 6x54W T5 127/277V | 9.0 |



BS 200 Compatta

Cuerpo: Policarbonato inyectado, estabilizado contra rayos UV, autoextinguible. Color: Gris RAL7035. Reflector: Parabólico de policarbonato inyectado, estabilizado contra rayos UV, autoextinguible acabado aluminizado brillante. Deflectores: Lámina de aluminio especular. Difusor: Policarbonato transparente resistente al impacto, autoextinguible. Empaque: Poliuretano expandido, aplicado en forma líquida. Balastro electrónico de AFP y bajas pérdidas. Aplicaciones: Cocinas industriales, Proceso de alimentos, Almacenes, Estacionamientos.

Datos técnicos: Simbología en contraportada, fotometrías en página 117



| Potencia W | • Dimensiones (mm) • | | | Distancia entre suspensiones | Lámpara |
|---------------|----------------------|-----|-----|---------------------------------|---------|
| | L | B | H | | |
| 1x40 | 700 | 177 | 120 | 530 | TCL |
| 2x40 | 700 | 326 | 120 | 530 | TCL |



IP65

TCL

| ACCESORIOS - Se suministran con la luminaria | | |
|--|----------|---------------------------------------|
| Código | Artículo | Descripción |
| - | - | Ganchos de policarbonato para montaje |
| - | - | Juego de conector glándula y tapón |
| - | - | Juego de seguros para el difusor |

| ACCESORIOS - Para pedir por separado | | |
|--------------------------------------|----------|--|
| Código | Artículo | Descripción |
| 2753 | | Brazo de montaje a muro, para 1x40W |
| 3502 | | Accesorio para montaje empotrado para 2x40 |



Reflector antideslumbramiento



Difusor lateral para iluminación indirecta



CON DEFLECTOR INFERIOR:

Se incrementa el confort visual, rendimiento del 75%. Recomendable para aplicaciones con altos requisitos visuales.



CON DEFLECTOR INFERIOR Y LUZ INDIRECTA:

Alto confort visual con un rendimiento del 71% mas un 4% de reflexión del techo.



SIN DEFLECTOR INFERIOR:

Rendimiento del 80%. Recomendable para aplicaciones donde se requiera alto nivel de iluminación o para montaje en pared para iluminación indirecta.



SIN DEFLECTOR INFERIOR Y LUZ INDIRECTA:

Rendimiento del 82% mas un de luz indirecta del techo. Recomendable para instalaciones no muy altas, preferiblemente con paredes no blancas, en las que se conseguirá un buen nivel de iluminación y un buen confort visual.

BALASTRO ELECTRÓNICO

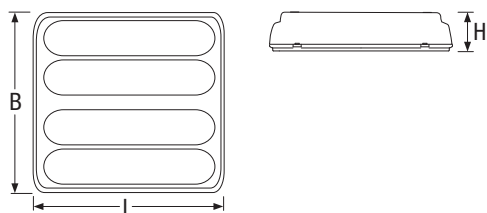
| W | Código | Descripción | Kg |
|------|-------------|---------------|-----|
| 1x40 | 3628 | BS 200 RE 140 | 3,3 |
| 2x40 | 3629 | BS 200 RE 240 | 4,6 |



BS 230 Compatta

Cuerpo: Policarbonato inyectado, estabilizado contra rayos UV, autoextinguible. Color: Gris RAL7035. Reflector: Parabólico de policarbonato inyectado, estabilizado contra rayos UV, autoextinguible acabado aluminizado brillante. Difusor: Policarbonato transparente resistente al impacto, autoextinguible. Broches: Acero inoxidable. Empaque: Neopreno de alta densidad. Doble balastro electrónico de AFP y bajas pérdidas. Aplicaciones: Areas de producción, Areas húmedas, Areas con polvos.

Datos técnicos: Simbología en contraportada, fotometrías en página 117



| Potencia W | • Dimensiones (mm) • | | | Lámpara |
|---------------|----------------------|-----|-----|---------|
| | L | B | H | |
| 4x55 | 730 | 745 | 145 | TCL |



ACCESORIOS - Se suministran con la luminaria

| Código | Artículo | Descripción |
|--------|----------|-------------------|
| - | - | Conector glándula |



con difusor **IP54**

BALASTRO ELECTRÓNICO

| W | Código | Descripción | Kg |
|------|-------------|--------------------|----|
| 4x55 | 3721 | BS 230 RD 455 IP54 | 13 |

sin difusor **IP40**

BALASTRO ELECTRÓNICO

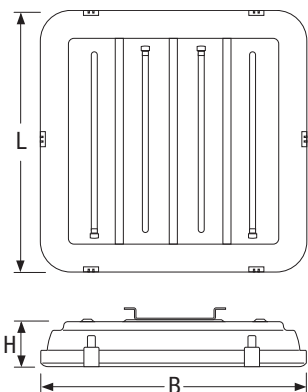
| W | Código | Descripción | Kg |
|------|-------------|--------------------|----|
| 4x55 | 8161 | BS 230 RD 455 IP40 | 12 |



BS 240 Lumino

Cuerpo: Acero al carbón. Color: Blanco RAL9003 en acero al carbón. Reflector: Parabólico de lamina de aluminio acabado brillante, para arreglo de 4 ó 6 lámparas. Difusor: Cristal claro termotemplado de 5mm resistente al impacto (IP65). Broches: Acero inoxidable. Neopreno de alta densidad. Doble ó triple balastro electrónico de AFP y bajas pérdidas.
Aplicaciones: Areas de producción, Areas húmedas, Areas con polvos.

Datos técnicos: Simbología en contraportada, fotometrías en página 117



| Potencia W | • Dimensiones (mm) • | | | Lámpara |
|---------------|----------------------|-----|-----|---------|
| | L | B | H | |
| 4x55 | 743 | 730 | 136 | TCL |
| 6x55 | 743 | 730 | 136 | TCL |



IP65

IP41 **TCL**

ACCESORIOS - Se suministran con la luminaria

| Código | Artículo | Descripción |
|--------|----------|--------------------------------------|
| - | - | Conector glándula y tapón para sello |



Arreglo de 6 lámparas

BS 240 Lumino

lamina de acero - con cristal **IP65**

BALASTRO ELECTRÓNICO

| W | Código | Descripción | Reflector | Kg |
|------|--------------|-------------------------|-------------|------|
| 4x55 | 11282 | BS 240 RE 455 IP65 DIFF | Difuso | 12,7 |
| 4X55 | 11284 | BS 240 RE 455 IP65 CONC | Concentrado | 12,7 |
| 6X55 | 11283 | BS 240 RE 655 IP65 DIFF | Difuso | 12,7 |

lamina de acero - sin cristal **IP41**

BALASTRO ELECTRÓNICO

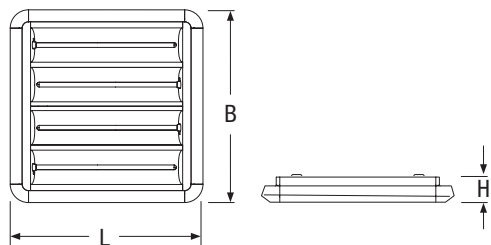
| W | Código | Descripción | Reflector | Kg |
|------|--------------|-------------------------|-------------|-----|
| 4x55 | 11285 | BS 240 RE 455 IP41 DIFF | Difuso | 9,5 |
| 4X55 | 11287 | BS 240 RE 455 IP41 CONC | Concentrado | 9,5 |
| 6X55 | 11286 | BS 240 RE 655 IP41 DIFF | Difuso | 9,5 |



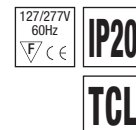
BS 241 Lumino

Cuerpo: Acero al carbón. Color: Blanco RAL9003. Reflector: Parabólico de lámina de aluminio acabado brillante, para arreglo de 4 lámparas. Doble balastro electrónico de AFP y bajas pérdidas. Block de 3 terminales de conexión rápida y un fusible de protección. Aplicaciones: Areas de producción, Almacenes.

Datos técnicos: Simbología en contraportada, fotometrías en página 117



| Potencia W | • Dimensiones (mm) • | | | Lámpara |
|---------------|----------------------|-----|----|---------|
| | L | B | H | |
| 4x55 | 697 | 697 | 95 | TCL |



ACCESORIOS - Se suministran con la luminaria

| Código | Artículo | Descripción |
|--------|----------|--|
| 12798 | - | Accesorio para suspensión y alimentación |

lamina de acero - sin cristal **IP20**

BALASTRO ELECTRÓNICO

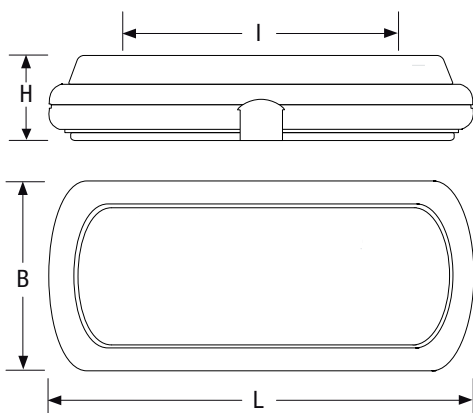
| W | Código | Descripción | Reflector | Kg |
|------|--------------|-------------------------|-------------|-----|
| 4x55 | 12700 | BS 241 RE 455 IP20 DIFF | Difuso | 6,9 |
| 4X55 | 12701 | BS 241 RE 455 IP20 CONC | Concentrado | 7,5 |



Tempesta

Cuerpo: Policarbonato inyectado, estabilizado contra rayos UV, autoextinguible. Color: Gris RAL7035. Reflector: Policarbonato inyectado, estabilizado contra rayos UV, autoextinguible acabado aluminizado brillante, con un deflector para controlar el flujo luminoso cuando se instala en pared. Difusor: Envoltorio de policarbonato transparente resistente al impacto, autoextinguible. Empaque: Poliuretano expandido, aplicado en forma líquida. Balastro electrónico de AFP y bajas pérdidas. Aplicaciones: Casetas de producción, Areas húmedas, Areas con polvos.

Datos técnicos: Simbología en contraportada, fotometrías en página 117

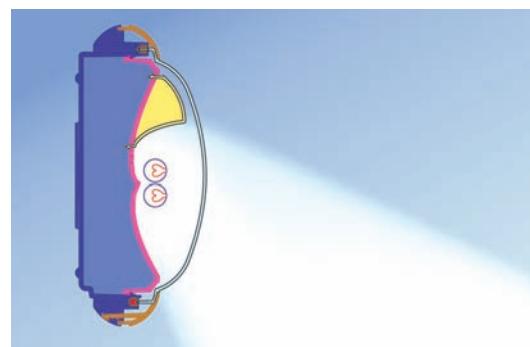


| Potencia W | • Dimensiones (mm) • | | | Distancia entre suspensiones | Lámpara |
|---------------|----------------------|-----|----|---------------------------------|---------|
| | L | B | H | | |
| 1x11 | 430 | 170 | 74 | 100 | TCL |
| 1x24 | 430 | 170 | 74 | 100 | TCL |



IP65

TCL



| ACCESORIOS - Se suministran con la luminaria | | |
|--|----------|-------------------------|
| Código | Artículo | Descripción |
| - | - | Conector glándula |
| - | - | Ganchos para suspensión |

| ACCESORIOS - Se deben ordenar por separado | | |
|--|----------|----------------------|
| Código | Artículo | Descripción |
| 3912 | | Guarda de protección |

BALASTRO ELECTRÓNICO

| W | Código | Descripción | Kg |
|------|-------------|-------------|-----|
| 1x24 | 3655 | OL 24 RE | 1,0 |

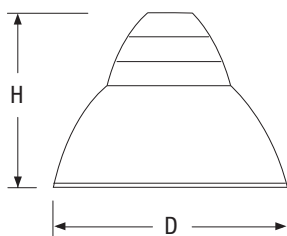


BS 736 Salvaspazio

Módulo: Aluminio fundido a presión. Color: Negro RAL9005. Reflector: Aluminio anodizado mate. Difusor: Cristal claro termotemplado de 4mm, engargolado al reflector. Balastro magnético autorregulado de AFP.

Aplicaciones: Areas de producción, Areas húmedas, Areas con polvos, Centros comerciales.

Datos técnicos: Simbología en contraportada, fotometrías en página 117



| Potencia W | • Dimensiones (mm) • | | Lámpara |
|---------------|----------------------|-----|---------|
| | D | H | |
| 250 | 590 | 493 | AM |
| 400 | 590 | 493 | AM |

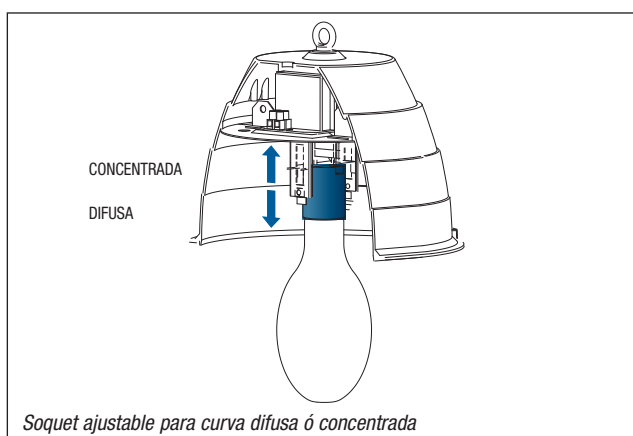


IP20

IP65

| ACCESORIOS - Se suministran con la luminaria | | |
|--|----------|-------------------|
| Código | Artículo | Descripción |
| - | - | Conector glándula |
| - | - | Gancho de montaje |

| ACCESORIOS - Se deben ordenar por separado | | |
|--|----------|--|
| Código | Artículo | Descripción |
| 13392 | - | Cristal para luminaria BS 736 |
| 13393 | - | Guarda de protección para luminaria BS 736 |



ADITIVOS METÁLICOS

con cristal protector **IP65**

| BALASTRO MAGNÉTICO | | | | |
|--------------------|--------------|-------------|--------------------|------|
| W | Código | Descripción | Reflector | Kg |
| 250 | 13396 | - | Difuso/Concentrado | 14,5 |
| 400 | 13397 | - | Difuso/Concentrado | 16,3 |

sin cristal protector **IP20**

| BALASTRO MAGNÉTICO | | | | |
|--------------------|--------------|-------------|--------------------|------|
| W | Código | Descripción | Reflector | Kg |
| 250 | 13404 | - | Difuso/Concentrado | 12,5 |
| 400 | 13405 | - | Difuso/Concentrado | 14,3 |



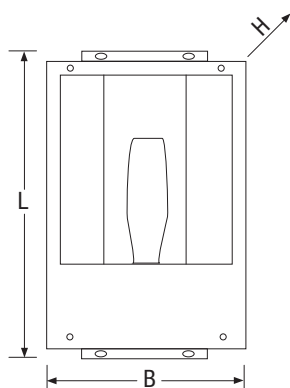
ES 43 Aterix

HID

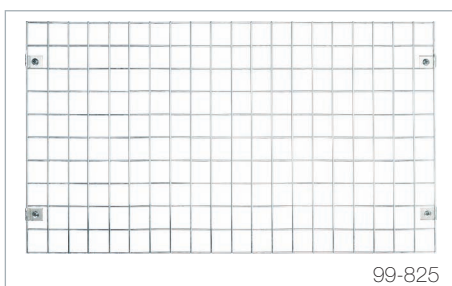
Cuerpo: Lámina de acero acabado con pintura poliéster, de aplicación electrostática para una lámpara. Color: Blanco RAL9003. Reflector: Lámina de aluminio puro con acabado martillado para distribución simétrica ó asimétrica . Difusor: Cristal termotemplado resistente a choques térmicos y golpes. Balastro magnético autorregulado de AFP.

Aplicaciones: Areas deportivas, áreas industriales, áreas de exposición, estaciones de gas, túneles

Datos técnicos: Simbología en contraportada, fotometrías en página 117



| Potencia W | • Dimensiones (mm) • | | | Lámpara |
|---------------|----------------------|-----|-----|---------|
| | L | B | H | |
| 1x250 | 664 | 360 | 225 | VSAP |
| 1x400 | 664 | 360 | 225 | VSAP |
| 1x250 | 664 | 360 | 225 | AM |
| 1x400 | 664 | 360 | 225 | AM |



| ACCESORIOS - Se deben ordenar por separado | | |
|--|----------|---|
| Código | Artículo | Descripción |
| | 99-825 | Guarda de alambre para luminaria de una lámpara |
| | 99-826 | Horquilla para luminaria de una lámpara |
| | 99-827 | Marco para empotrar luminaria de una lámpara |

Distribución simétrica

BALASTRO MAGNÉTICO

| W | Código | Descripción | Lámpara | Base |
|-------|--------|--------------------|---------|------|
| 1x250 | | ES 43-056/125/BT | VSAP | E40 |
| 1x400 | | ES 43-056/140/BT | VSAP | E40 |
| 1x250 | | ES 43-057/125/BT-1 | AM | E40 |
| 1x400 | | ES 43-057/140/BT-1 | AM | E40 |

Distribución asimétrica

BALASTRO MAGNÉTICO

| W | Código | Descripción | Lámpara | Base |
|-------|--------|--------------------|---------|------|
| 1x250 | | ES 43-066/125/BT | VSAP | E40 |
| 1x400 | | ES 43-066/140/BT | VSAP | E40 |
| 1x250 | | ES 43-067/125/BT-1 | AM | E40 |
| 1x400 | | ES 43-067/140/BT-1 | AM | E40 |



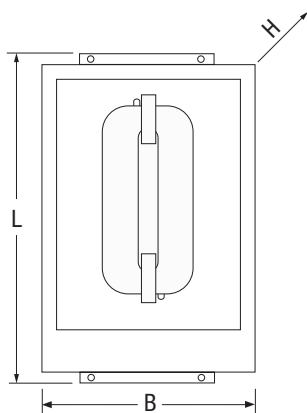
ES 43 Aterix

Endura

Cuerpo: Lámina de acero acabado con pintura poliéster, de aplicación electrostática para una lámpara. Color: Blanco RAL9003. Reflector: Lámina de aluminio puro con acabado martillado. Difusor: Cristal termotemplado resistente a choques térmicos y golpes. Balastro magnético autorregulado de AFP.

Aplicaciones: Áreas deportivas, áreas industriales, áreas de exposición, estaciones de gas, túneles

Datos técnicos: *Simbología en contraportada, fotometrías en página 117*



| Potencia W | • Dimensiones (mm) • | | | Lámpara |
|---------------|----------------------|-----|-----|---------|
| | L | B | H | |
| 1x100 | 664 | 360 | 225 | Endura |
| 1x150 | 664 | 360 | 225 | Endura |



IP65



BALASTRO ELECTRÓNICO

| W | Código | Descripción | Lámpara |
|-------|--------|------------------|---------|
| 1x100 | | ES 43-093/110/BT | ENDURA |
| 1x150 | | ES 43-093/115/BT | ENDURA |



Indice

Exterior



BS 807 Axis
página 88



BS 827 Axis
página 89



5611-261 Krono
página 90



5611-270 Euro
página 91



5611-280 Marco
página 92



8609-SEF
página 93

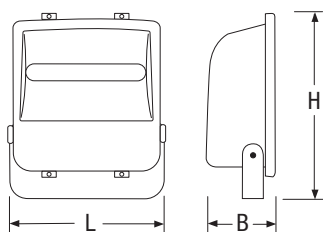


BS 807 Axis

Cuerpo: Aluminio fundido a presión acabado con pintura poliéster de aplicación electrostática. Color: Gris metálico RAL7039. Reflector: Lámina de aluminio puro con acabado martillado. Difusor: Cristal claro termotemplado de 4 mm. Balastro magnético autorregulado de AFP.

Aplicaciones: Patios de maniobras, fachadas, monumentos, jardines, estacionamientos abiertos.

Datos técnicos: *Simbología en contraportada, fotometrías en página 117*



| Potencia W | • Dimensiones (mm) • | | | Lámpara |
|---------------|----------------------|-----|-----|---------|
| | L | B | H | |
| 70 | 265 | 125 | 400 | HQI |
| 150 | 265 | 125 | 400 | HQI |



ADITIVOS METALICOS

| W | Código | Descripción | Base | Reflector | Kg |
|-----|--------------|-------------|------|------------|-----|
| 70 | 14402 | BGI511001 | Rx7S | SIMETRICO | 5,4 |
| 150 | 14406 | BGI511002 | Rx7S | SIMETRICO | 6,2 |
| 70 | 14403 | BGI511001 | Rx7S | ASIMETRICO | 5,4 |
| 150 | 14407 | BGI511002 | Rx7S | ASIMETRICO | 6,2 |

VAPOR DE SODIO ALTA PRESION

| W | Código | Descripción | Base | Reflector | Kg |
|-----|--------------|-------------|------|------------|-----|
| 70 | 14400 | BGI511001 | Rx7S | SIMETRICO | 5,4 |
| 150 | 14404 | BGI511002 | Rx7S | SIMETRICO | 6,2 |
| 70 | 14401 | BGI511001 | Rx7S | ASIMETRICO | 5,4 |
| 150 | 14405 | BGI511002 | Rx7S | ASIMETRICO | 6,2 |

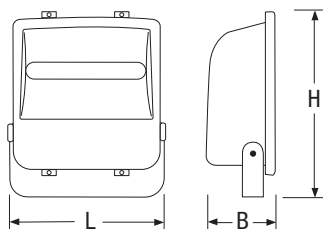


BS 827 Axis

Cuerpo: Aluminio fundido a presión acabado con pintura poliéster de aplicación electrostática. Color: Gris metálico RAL7039. Reflector: Lámina de aluminio puro con acabado martillado. Difusor: Cristal claro termotemplado de 4 mm. Balastro magnético autorregulado de AFP.

Aplicaciones: Patios de maniobras, fachadas, monumentos, jardines, estacionamientos abiertos.

Datos técnicos: Simbología en contraportada, fotometrías en página 117



| Potencia W | • Dimensiones (mm) • | | | Lámpara |
|---------------|----------------------|-----|-----|---------|
| | L | B | H | |
| 250 | 375 | 150 | 510 | MHVS |
| 400 | 375 | 150 | 510 | MHVS |



ADITIVOS METALICOS

| W | Código | Descripción | Base | Reflector | Kg |
|-----|--------------|-------------|------|------------|------|
| 250 | 14414 | BGI511009 | E40 | SIMETRICO | 12 |
| 400 | 14420 | BGI511010 | E40 | SIMETRICO | 12,5 |
| 250 | 14415 | BGI511009 | E40 | ASIMETRICO | 12 |
| 400 | 14421 | BGI511010 | E40 | ASIMETRICO | 12,5 |

VAPOR DE SODIO ALTA PRESION

| W | Código | Descripción | Base | Reflector | Kg |
|-----|--------------|-------------|------|------------|------|
| 250 | 14410 | BGI511009 | E40 | SIMETRICO | 12 |
| 400 | 14416 | BGI511010 | E40 | SIMETRICO | 12,5 |
| 250 | 14411 | BGI511009 | E40 | ASIMETRICO | 12 |
| 400 | 14417 | BGI511010 | E40 | ASIMETRICO | 12,5 |



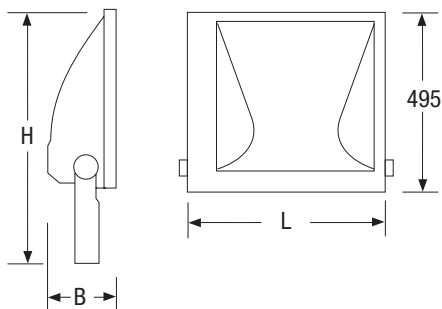
5611-261 Krono

HID

Cuerpo: Aluminio fundido. Color: Gris RAL7039. Reflector: Asimétrico de lámina de aluminio acabado martillado. Difusor de cristal claro termotemplado. Balastro magnético autorregulado de AFP.

Aplicaciones: Patios de maniobras, fachadas, áreas deportivas, estadios, edificios históricos .

Datos técnicos: Simbología en contraportada, fotometrías en página 117



| Potencia W | • Dimensiones (mm) • | | | Lámpara |
|---------------|----------------------|-----|-----|---------|
| | L | B | H | |
| 1000 | 440 | 210 | 690 | HID |



| ACCESORIOS - Se deben ordenar por separado | | |
|--|----------|--|
| Código | Artículo | Descripción |
| 5611-292 | - | Portabalastro para lámparas HQI-T y HPI-T 1000W |
| 5611-293 | - | Portabalastro para lámparas NAV-T y SON-T 1000 W |

Nota: la lámpara no se suministra con la luminaria.

Cantidad mínima a ordenar: 40 luminarias. La distancia entre la luminaria y el portabalastro no debe exceder los 20 metros.



5611-292

ADITIVOS METALICOS

| W | Código | Descripción | Base | Reflector | Kg |
|------|----------|-------------|------|------------|------|
| 1000 | 5611-261 | | E40 | Asimétrico | 16,5 |



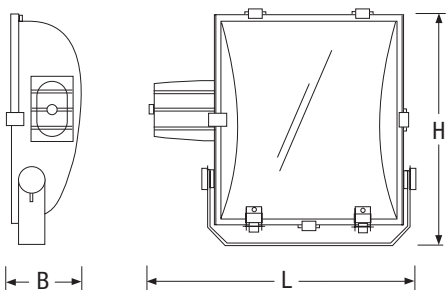
5611-270 Euro

HID

Cuerpo: Aluminio fundido. Color: Negro RAL9005. Reflector: Simétrico de lámina de aluminio acabado martillado. Difusor de cristal claro termotemplado. Balastro magnético autorregulado de AFP.

Aplicaciones: Patios de maniobras, fachadas, áreas deportivas, estadios, estacionamientos abiertos.

Datos técnicos: Simbología en contraportada, fotometrías en página 117



| Potencia W | • Dimensiones (mm) • | | | Lámpara |
|---------------|----------------------|-----|-----|---------|
| | L | B | H | |
| 1000 | 660 | 162 | 525 | HID |



| ACCESORIOS - Se deben ordenar por separado | | |
|--|----------|--|
| Código | Artículo | Descripción |
| 5611-292 | - | Portabalastro para lámparas HQI-T y HPI-T 1000W |
| 5611-293 | - | Portabalastro para lámparas NAV-T y SON-T 1000 W |

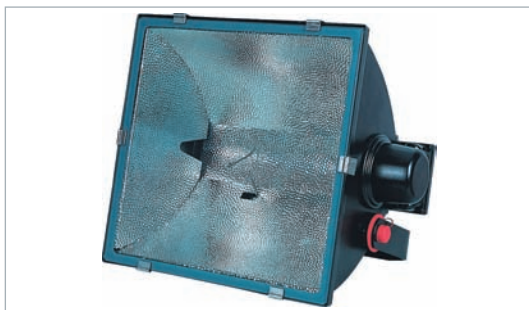
Nota: la lámpara no se suministra con la luminaria. Cantidad mínima a ordenar: 40 luminarias. La distancia entre la luminaria y el portabalastro no debe exceder los 20 metros.



5611-292

ADITIVOS METALICOS

| W | Código | Descripción | Base | Kg |
|------|----------|-------------|------|-----|
| 1000 | 5611-270 | | E40 | 8,5 |



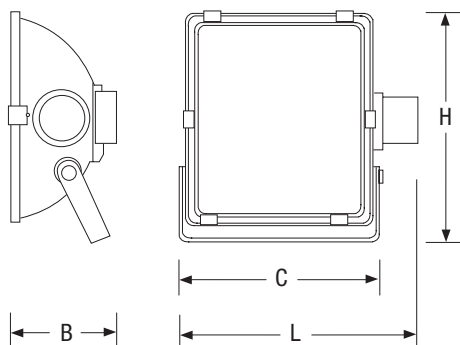
5611-280 Marco

HID

Cuerpo: Aluminio fundido. Color: Negro RAL9005. Reflector: Simétrico de lámina de aluminio acabado martillado. Difusor de cristal claro termotemplado. Balastro magnético autorregulado de AFP.

Aplicaciones: Patios de maniobras, fachadas, áreas deportivas, estadios, estacionamientos abiertos.

Datos técnicos: Simbología en contraportada, fotometrías en página 117



| Potencia W | • Dimensiones (mm) • | | | | Lámpara |
|---------------|----------------------|-----|-----|-----|---------|
| | L | B | H | C | |
| 2000 | 590 | 295 | 520 | 515 | HID |



| ACCESORIOS - Se deben ordenar por separado | | |
|--|----------|---|
| Código | Artículo | Descripción |
| 5611-296 | - | Portabalastro para lámparas HQL-T y HPI-T 2000W |

Nota: la lámpara no se suministra con la luminaria. Cantidad mínima a ordenar: 27 luminarias.



5611-296

ADITIVOS METALICOS

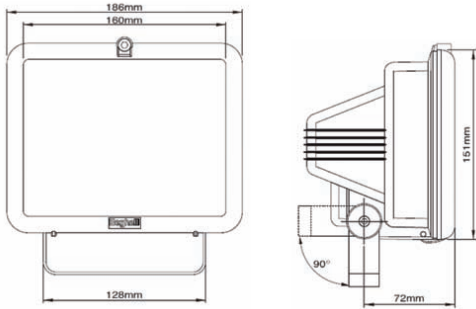
| W | Código | Descripción | Base | Reflector | Kg |
|------|----------|-------------|------|-----------|------|
| 2000 | 5611-280 | | E40 | | 13,5 |



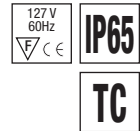
8609-SEF

Cuerpo: Aluminio fundido a presión acabado con pintura poliéster de aplicación electrostática. Color: Gris Metálico RAL7039. Reflector: Lámina aluminio con acabado martillado. Difusor: Cristal claro termotemplado. Balastro: electrónico de AFP. Aplicaciones: Estacionamientos, entradas, pasillos, vigilancia.

Datos técnicos: Simbología en contraportada, fotometrías en página 117



| Potencia W | • Dimensiones (mm) • | | | Lámpara |
|---------------|----------------------|-----|-----|---------|
| | A | B | C | |
| 24 | 186 | 119 | 194 | TC |



| ACCESORIOS - se deben ordenar por separado, solo para repuesto | | |
|--|----------|---|
| Código | Artículo | Descripción |
| 50430 | | Lámpara TC de 24W, de 2,700°K, 1,250 lm, 8,000 hrs, autobalastada |
| 50431 | | Lámpara TC de 24W, de 4,000°K, 1,250 lm, 8,000 hrs, autobalastada |

| FLUORESCENTE COMPACTO | | | | | Peso |
|-----------------------|----------|-------------|------|-----------|------|
| W | Código | Descripción | Base | Reflector | Kg |
| 24 | 8609 (*) | 143988031 | R7s | SIMETRICO | |

(*) Incluye Lámpara de 24W, de 4,000°K.



Indice

Emergencia y Señalización



PACO PE-1
página 96



Aestetica
página 97



Deco
página 98



BBY
página 99



XLP
página 100



ECCO-LUNA
página 101



ESL
página 102



EST
página 103



EDT
página 104



VA4
página 105



XCL
página 106



OL2
página 107



Cyclone
página 108



TSL
página 109



DLX
página 110



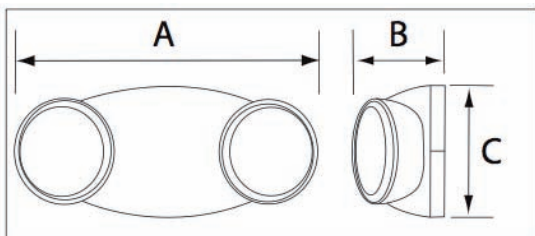
PACO PE-1

Lámpara LED de Emergencia

Cuerpo: Termoplástico inyectado. Color: Blanco. Reflectores: Dirigibles con lámparas LED de 0.5W Bateria: Niquel-Cadmio libre de mantenimiento de 3.6 V, 900mAH, con una autonomía de 2.5 Hrs. Tiempo de recarga: 24 Horas.

Aplicaciones: Hoteles, Escuelas, Oficinas, Bancos, Boutiques

Datos técnicos: *Simbología en contraportada*



| Potencia W | • Dimensiones (mm) • | | | Lámpara |
|---------------|----------------------|------|-------|---------|
| | L | B | H | |
| 2x0.5 | 228.6 | 69.8 | 101.6 | LED |



| ■ INFORMACION PARA ORDENAR | | |
|---|--------|--|
| SERIE | MODELO | |
| PACO | PE-1 | |
| ■ Ejemplo de armado del código: SERIE + MODELO = PACOPE-1 | | |

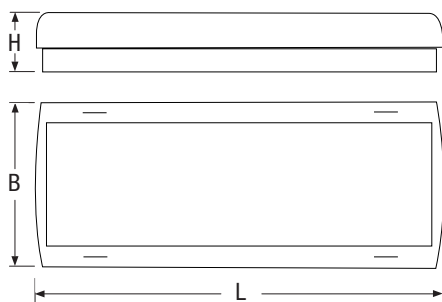


Aestetica

Lámpara de emergencia

Cuerpo: Policarbonato inyectado, autoextinguible. Color: Gris RAL7035. Reflector: Policarbonato inyectado, autoextinguible acabado blanco. Difusor: Policarbonato transparente. Lámpara fluorescente de 8 W, T5. Batería de níquel-cadmio libre de mantenimiento de 6v, 2.2 A-h con una autonomía de 90 min.
Aplicaciones: Hoteles, Escuelas, Oficinas, Bancos, Industrias.

Datos técnicos: Simbología en contraportada, fotometrías en página 117



| Potencia W | • Dimensiones (mm) • | | | Lámpara |
|---------------|----------------------|-----|----|---------|
| | L | B | H | |
| 8 | 336 | 135 | 47 | |



T5

IP40

ACCESORIOS - Se deben ordenar por separado

| Código | Artículo | Descripción |
|--------|----------|--|
| | | Calcomanías adhesivas con leyendas varias (hombre corriendo) |

Iluminacion no mantenida - SE (solo emergencia)

FLUORESCENTE T5

| W | Código | Descripción | Autonomia | Kg |
|---|--------|-------------|-----------|-----|
| 8 | 12515 | 544-8SE1N | 90 min | 0,8 |

Iluminacion mantenida - SA (CA y emergencia)

FLUORESCENTE T5

| W | Código | Descripción | Autonomia | Kg |
|---|--------|-------------|-----------|-----|
| 8 | 12518 | 544-8SA1N | 90 min | 0,8 |

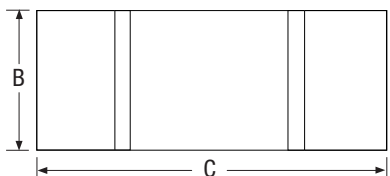
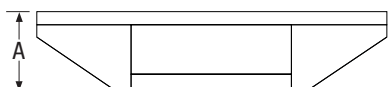


Deco

Lámpara de emergencia

Cuerpo: Termoplástico inyectado. Color: Blanco o negro. Batería de plomo-calcio libre de mantenimiento de 6V, con autonomía de 90 min. Dos reflectores cuadrados con lámparas incandescentes de 5.4W. Tiempo de recarga: 24 Horas.
Aplicaciones: Hoteles, Escuelas, Oficinas, Bancos, Industrias.

Datos técnicos: *Simbología en contraportada*



| Potencia W | • Dimensiones (mm) • | | | Lámpara |
|---------------|----------------------|-----|-----|---------|
| | L | B | H | |
| 2x5.4 | 57 | 130 | 302 | Inc. |



| ■ INFORMACION PARA ORDENAR | | |
|---|----------|--------------------------|
| SERIE | MODELO | OPCIONES |
| DECO | 6 | B (carcasa negra) |
| ■ Ejemplo de armado del código: SERIE + MODELO + OPCIONES = DECO6B | | |

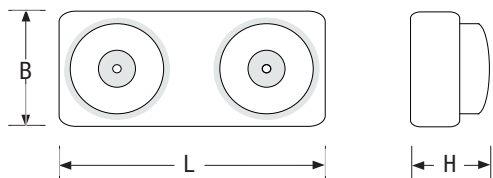


BBY

Lámpara de emergencia

Cuerpo: Termoplástico inyectado. Color: Blanco. Batería de plomo-calcio libre de mantenimiento de 6V, 4.5 Ah, con una autonomía de 90 min. Dos reflectores dirigibles redondos con lámparas halógenas de 5W. Tiempo de recarga: 24 Horas. Aplicaciones: Hoteles, Escuelas, Oficinas, Bancos, Industrias.

Datos técnicos: Simbología en contraportada



| Potencia W | • Dimensiones (mm) • | | | Lámpara |
|---------------|----------------------|-----|-----|---------|
| | L | B | H | |
| 2x5 | 310 | 140 | 107 | MR16 |



| ■ INFORMACION PARA ORDENAR | | |
|--|-------------|----------|
| SERIE | MODELO | |
| BBY | 25MR | (6V,10W) |
| ■ Ejemplo de armado del código: SERIE + MODELO = BBY25MR | | |

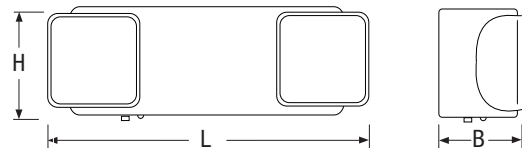


XLP

Lámpara de emergencia

Cuerpo: Plástico inyectado, autoextinguible. Color: Blanco o negro. Reflectores: Plástico inyectado, autoextinguible acabado blanco, dirigibles. Difusores: Acrílico prismático. Batería de plomo-calcio libre de mantenimiento de 6V, 4Ah, con autonomía de 90 min y tiempo de recarga de 24Hrs. Dos reflectores cuadrados dirigibles con lámparas incandescentes de 5.4W.
Aplicaciones: Hoteles, Escuelas, Oficinas, Bancos, Industrias.

Datos técnicos: *Simbología en contraportada*



| Potencia W | • Dimensiones (mm) • | | | Lámpara |
|---------------|----------------------|-----|-----|---------|
| | L | B | H | |
| 2x5.4 | 297 | 107 | 127 | Inc. |



| ■ INFORMACION PARA ORDENAR | | | |
|---|--------------------|----------------------------|-------------------------------------|
| SERIE | MODELO | CARCASA | OPCIONES |
| XLP | S1 (6V,12W) | BLK (carcasa negra) | 7b (lamparas de 7w, solo S2) |
| | S2 (6V,18W) | | 9b (lamparas de 9w, solo S2) |
| ■ Ejemplo de armado del codigo: SERIE + MODELO + OPCIONES = XLPS1BLK7b | | | |



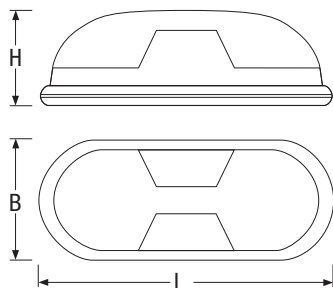
ECCO-LUNA

Lámpara de emergencia

Cuerpo: Policarbonato. Color: Blanco. Reflector: Policarbonato inyectado, estabilizado contra rayos UV, autoextinguible acabado aluminizado brillante. Batería de plomo-calcio libre de mantenimiento de 6V, 5 Ah, con una autonomía de 90 min. Dos reflectores dirigibles redondos con lámparas halógenas de 8W. Tiempo de recarga: 24 Horas.

Aplicaciones: Hoteles, Escuelas, Oficinas, Bancos, Industrias.

Datos técnicos: Simbología en contraportada



| Potencia W | • Dimensiones (mm) • | | | Lámpara |
|---------------|----------------------|-----|-----|---------|
| | L | B | H | |
| 2X8 | 432 | 165 | 102 | HAL |



| ■ INFORMACION PARA ORDENAR | | | | |
|--|---------------------------|-----------------------------|---------------------|-----------------------------|
| SERIE | MODELO | OPERACIÓN | VOLTAJE | OPCIONES |
| EL | 28 (2x8W halogeno) | SE (Solo emergencia) | UNV 127/277V | DL (lugares humedos) |
| | | | | 10L (10W halogeno) |
| | | | | 12L (12W halogeno) |
| ■ Ejemplo de armado del código: SERIE + MODELO + OPERACIÓN + VOLTAJE + OPCIONES = EL28SEUNV | | | | |



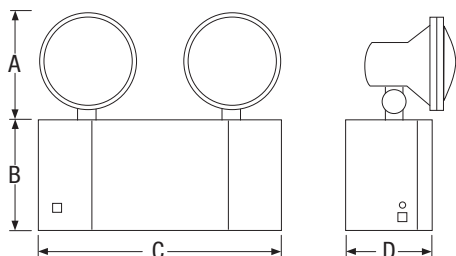
ESL

Lámpara de emergencia

Cuerpo: Acero. Color: Blanco. Batería de plomo-calcio libre de mantenimiento de 6V ó 12V, 18 Ah, 27Ah ó 36 Ah, con autonomía mínima de 90min (Opción de suministrar con batería níquel-cadmio). Dos reflectores dirigibles. Tiempo de recarga: 24 Horas.

Aplicaciones: Hoteles, Escuelas, Oficinas, Bancos, Industrias.

Datos técnicos: Simbologías en contraportada



| Potencia W | • Dimensiones (mm) • | | | | Lámpara |
|---------------|----------------------|-----|-----|-----|---------|
| | A | B | C | D | |
| 18 - 36 | 140 | 132 | 279 | 135 | Inc/Hal |



| ■ SELECCIÓN DE LÁMPARAS | | | |
|-------------------------|------------------------|--------------|--------------|
| | | ESTÁNDAR - W | HALÓGENO - W |
| 6V | tungsten (H) | 7.2- 9 | 8 - 10 - 12 |
| 6V | reflector sellado (SB) | 9-12 | 12 |
| 12V | tungsten (H) | 9 - 18 | 8 - 12 |
| 12V | reflector sellado (SB) | 12 - 18 | 8 |

| ■ GUÍA DE RANGO DE OPERACIÓN | | | | | | |
|------------------------------|---------|--------|---------|---------|---------|----------|
| MODELO | VOLTAJE | W | | | | CABINETE |
| | | 90 min | 120 min | 180 min | 240 min | |
| ESL-6-18 | 6V | 18 | 12 | 8 | NA | A |
| ESL-6-27 | 6V | 27 | 20 | 14 | NA | A |
| ESL-6-36 | 12V | 36 | 27 | 20 | 14 | A |
| ESL-12-36 | 12V | 36 | 27 | 20 | 14 | A |

| ■ INFORMACIÓN PARA ORDENAR | | | | | | |
|---|---------------|--------------|------------------------|---------------------|-------------------------|--|
| SERIE | OPERACIÓN | CAPACIDAD | CABEZAS | MONTAJE DE LAMPARAS | LAMPARAS | OPCIONES |
| ESL | 6 (Volts CD) | 18 (6V) | 1SR (1 lampara PAR18) | SM (a los lados) | seleccionar de la tabla | AT (Diagnostico Auto-Test) |
| | 12 (Volts CD) | 27 (6V) | 2SR (2 lamparas PAR18) | FM (al frente) | | MH (cabezas metalicas en PAR36) |
| | | 36 (6V, 12V) | 1LR (1 lampara PAR36) | TM (arriba) | | NC (bateria de níquel-cadmio) |
| | | | 2LR (2 lamparas PAR36) | | | CC (color especial) |
| | | | 0 (sin lamparas) | | | VM (voltmetro) |
| | | | | | | TP (tornillos a prueba de choques) |
| | | | | | | CS (cable de alimentación, solo en 120v) |
| ■ Ejemplo de armado del código: SERIE + OPERACIÓN + CAPACIDAD + CABEZAS + MONTAJE DE LAMPARAS + LAMPARAS + OPCIONES = ESL6181SRSMAT | | | | | | |



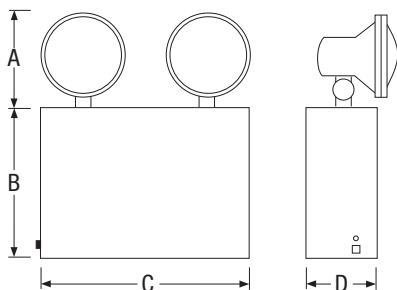
EST

Lámpara de emergencia

Cuerpo: Acero. Color: Blanco. Batería de plomo-calcio, libre de mantenimiento de 6V ó 12V, 27Ah, 36Ah, 54Ah, 72Ah ó 100Ah, con una autonomía mínima de 90 minutos. (Opción de suministrar con batería níquel-cadmio). Dos reflectores dirigibles. Tiempo de recarga: 24 Horas.

Aplicaciones: Hoteles, Escuelas, Oficinas, Bancos, Industrias.

Datos técnicos: *Simbologías en contraportada*



| Potencia W | • Dimensiones (mm) • | | | | Lámpara |
|---------------|----------------------|-----|-----|----|---------|
| | A | B | C | D | |
| 27-100 | 152 | 229 | 305 | 79 | Inc/Hal |



| ■ SELECCIÓN DE LÁMPARAS | | | |
|-------------------------|------------------------|--------------|------------------------------|
| | | ESTÁNDAR - W | HALÓGENO - W |
| 6V | tungsten (H) | 9 | 8 - 10 - 12 - 20 |
| 6V | reflector sellado (SB) | 9 - 12 - 18 | 8 - 12 - 20 |
| 12V | tungsten (H) | 9 - 18 | 8-12-20-35 (PAR36 solamente) |
| 12V | reflector sellado (SB) | 12 - 18 | 8 |

| ■ GUÍA DE RANGO DE OPERACIÓN | | | | | | |
|------------------------------|---------|--------|---------|---------|---------|----------|
| MODELO | VOLTAJE | W | | | | CABINETE |
| | | 90 min | 120 min | 180 min | 240 min | |
| EST-6-27 | 6 | 27 | 18 | 12 | 8 | A |
| EST-6-36 | 6 | 36 | 27 | 20 | 14 | A |
| EST-6-54 | 6 | 54 | 36 | 27 | 18 | A |
| EST-6-72 | 6 | 72 | 54 | 36 | 27 | A |
| EST-6-100 | 6 | 100 | 72 | 54 | 36 | A |
| EST-6-125 | 6 | 125 | 100 | 72 | 54 | A |
| EST-12-36 | 12 | 36 | 27 | 20 | 14 | A |
| EST-12-54 | 12 | 54 | 36 | 27 | 18 | A |
| EST-12-72 | 12 | 72 | 54 | 36 | 27 | A |
| EST-12-100 | 12 | 100 | 72 | 54 | 36 | A |
| EST-12-125 | 12 | 125 | 100 | 72 | 54 | A |

| ■ INFORMACIÓN PARA ORDENAR | | | | | |
|----------------------------|---------------|---------------|------------------------------------|--|--|
| SERIE | OPERACIÓN | CAPACIDAD | CABEZAS | LAMPARAS | OPCIONES |
| EST | 6 (Volts CD) | 27 (6V) | 1SR (1 lámpara PAR18) | seleccionar de la tabla | AT (diagnostico auto-test) |
| | 12 (Volts CD) | 36 (6V, 12V) | 2SR (2 lámparas PAR18) | | TD (relevador de tiempo-especificar voltaje) |
| | | 54 (6V, 12V) | 1LR (1 lámpara PAR36) | | NC (batería de níquel-cadmio) |
| | | 72 (6V, 12V) | 2LR (2 lámparas PAR36) | | CC (color especial) |
| | | 100 (6V, 12V) | 0 (sin lámparas) | | VM (voltímetro) |
| | | | TP (tornillos a prueba de choques) | | |
| | | | | CS (cable de alimentación, solo en 120v) | |
| | | | | AM (amperímetro) | |
| | | | | MH (cabezas metálicas en par36) | |

■ Ejemplo de armado del código: **SERIE + OPERACIÓN + CAPACIDAD + CABEZAS + LAMPARAS + OPCIONES = EST6271SRAT**

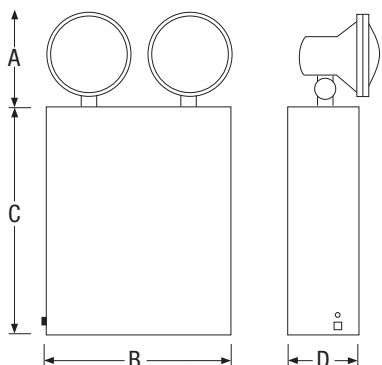


EDT

Lámpara de emergencia

Cuerpo en Fibra de vidrio Nema 4X. Equipo eléctrico: Batería de plomo-calcio libre de mantenimiento de 6V ó 12V, 27Ah, 36Ah, 54Ah, 72Ah ó 100Ah, con una autonomía de 90 min. (Opción de suministrar con batería níquel-cadmio). Dos reflectores dirigibles. Tiempo de recarga: 24 Horas. Sobreponer en muro ó techo.
Aplicaciones: Hoteles, Escuelas, Oficinas, Bancos, Industrias

Datos técnicos: *Simbología en contraportada,*



| Potencia W | • Dimensiones (mm) • | | | | Lámpara |
|---------------|----------------------|-----|-----|-----|---------|
| | A | B | C | D | |
| 27 - 36 | 152 | 191 | 394 | 159 | Inc/Hal |
| 54 - 72 | 152 | 343 | 292 | 133 | Inc/Hal |
| 100 - 200 | 152 | 394 | 343 | 159 | Inc/Hal |
| 300 - 400 | 152 | 502 | 451 | 203 | Inc/Hal |



| SELECCIÓN DE LÁMPARAS | | | |
|-----------------------|------------------------|--------------|------------------------------------|
| | | ESTÁNDAR - W | HALÓGENO - W |
| 6V | tungsten (H) | 9 | 8 - 10 - 12 - 20 |
| 6V | reflector sellado (SB) | 9 - 12 - 18 | 12 - 20 |
| 12V | tungsten (H) | 9 - 18 | 8-12-20-35*-55* (*PAR36 solamente) |
| 12V | reflector sellado (SB) | 12 - 18 | 8 |

| GUÍA DE RANGO DE OPERACIÓN | | | | | | |
|----------------------------|---------|--------|---------|---------|---------|----------|
| MODELO | VOLTAJE | W | | | | CABINETE |
| | | 90 min | 120 min | 180 min | 240 min | |
| EDT-6-27 | 6 | 27 | 18 | 12 | 8 | A |
| EDT-6-36 | 6 | 36 | 27 | 18 | 12 | B |
| EDT-6-54 | 6 | 54 | 36 | 27 | 18 | C |
| EDT-6-72 | 6 | 72 | 54 | 36 | 27 | C |
| EDT-6-100 | 6 | 100 | 72 | 54 | 36 | C |
| EDT-12-36 | 12 | 36 | 27 | 20 | 14 | B |
| EDT-12-54 | 12 | 54 | 36 | 27 | 18 | C |
| EDT-12-72 | 12 | 72 | 54 | 36 | 27 | C |
| EDT-12-100 | 12 | 100 | 72 | 54 | 36 | C |
| EDT-12-200 | 12 | 200 | 100 | 72 | 54 | D |
| EDT-12-300 | 12 | 300 | 200 | 100 | 72 | E |
| EDT-12-400 | 12 | 400 | 400 | 200 | 100 | F |

| INFORMACIÓN PARA ORDENAR | | | | | |
|--------------------------|--------------------|--------------------|-------------------------|-------------------------|---|
| SERIE | OPERACIÓN | CAPACIDAD | CABEZAS | LAMPARAS | OPCIONES |
| EDT | 6 (Volts CD) | 27 (6V) | 1LR (1 lámpara PAR36) | seleccionar de la tabla | AT (diagnostico auto-test) |
| | 12 (Volts CD) | 36 (6V, 12V) | 2LR (2 lámparas PAR36) | | TD (relevador de tiempo -especificar voltaje) |
| | 24 (Volts CD) | 54 (6V, 12V) | 0 (sin lámparas) | | NC (batería de níquel-cadmio) |
| | | 72 (6V, 12V) | | | FP (lente especial p/zona de alimentos) |
| | | 100 (6V, 12V) | | | VM (voltmetro) |
| | | 200 (6V, 12V, 24V) | | | CC (color especial) |
| | 300 (6V, 12V, 24V) | | AM (amperímetro) | | |
| | 400 (6V, 12V, 24V) | | IH (calentador interno) | | |

■ Ejemplo de armado del código: SERIE + OPERACIÓN + CAPACIDAD + CABEZAS + LAMPARAS + OPCIONES = EDT6271LRAT

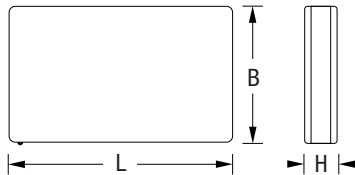


VA4

Lámpara de señalización

Cuerpo: Plástico inyectado, autoextinguible. Color: Blanco. Letras: En rojo o verde, en español o inglés. Montaje: Universal, 1 ó 2 caras. Batería de níquel-cadmio libre de mantenimiento de 6V, 4Ah, con una autonomía de 90min y tiempo de recarga de 24Hrs. Tira de LED's color rojo (4W) o verde (2W).
Aplicaciones: Hoteles, Escuelas, Oficinas, Bancos, Industrias.

Datos técnicos: Simbología en contraportada



| Tipo | • Dimensiones (mm) • | | | Lámpara |
|------|----------------------|-----|----|---------|
| | L | B | H | |
| VA4 | 305 | 191 | 38 | LED |



| ACCESORIOS - Se suministran con luminaria | | |
|---|----------|-------------------------------------|
| Código | Artículo | Descripción |
| - | | Cánope para fijación a techo o muro |

| ■ INFORMACION PARA ORDENAR | | | | |
|--|--------------|------------------|-------------------|--------------------------------------|
| SERIE | COLOR DE LED | MODELO | CARCASA | OPCIONES |
| VA4 | R (Rojo) | HT (solo CA) | B (Carcasa Negra) | SW (Palabras especiales-especificar) |
| | G (Verde) | SA (con batería) | | |
| ■ Ejemplo de armado del código: SERIE + COLOR DE LED + MODELO + CARCASA + OPCIONES = VA4RSASW (SALIDA) | | | | |

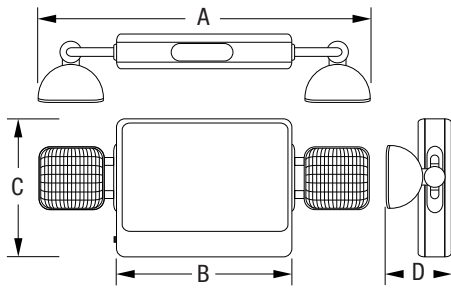


XCL

Lámpara de señalización

Cuerpo: Plástico inyectado, autoextinguible. Color: Blanco. Letras: En rojo ó verde, en español ó inglés. Montaje: Universal, 1 ó 2 caras. Reflectores: Plástico inyectado, autoextinguible acabado blanco, dirigibles. Difusores: Acrílico prismático. Batería de plomo-calcio libre de mantenimiento de 6V, 4Ah, con autonomía de 90 min. Tira de LED's color rojo (4W) ó verde (2W). Dos reflectores cuadrados con lámparas incandescentes de 5.4W. Tiempo de recarga: 24 Horas.
Aplicaciones: Hoteles, Escuelas, Oficinas, Bancos, Industrias.

Datos técnicos: Simbología en contraportada



| Tipo | • Dimensiones (mm) • | | | | Lámpara |
|------|----------------------|-----|----|-----|---------|
| | A | B | C | D | |
| XCL | 558 | 330 | 71 | 254 | LED |



| ACCESORIOS - Se suministran con luminaria | | |
|---|----------|-------------------------------------|
| Código | Artículo | Descripción |
| - | - | Cánope para fijación a techo o muro |

| ■ INFORMACION PARA ORDENAR | | | | | |
|--|--------------|---------|-----------------|----------|-----------|
| SERIE | COLOR DE LED | | CARAS / MONTAJE | CARCASA | OPCIONES |
| XCL | R | (Rojo) | U | W | SW |
| | G | (Verde) | | | |
| ■ Ejemplo de armado del código: SERIE + COLOR DE LED + CARAS / MONTAJE + CARCASA + OPCIONES = XCLRUSW (SALIDA) | | | | | |



OL2

Lámpara de señalización

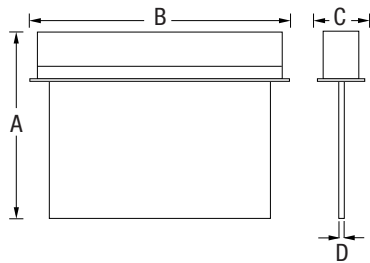
Cuerpo en Acero con diferentes acabados. Color: Blanco, negro, aluminio natural, aluminio pulido, bronce ó anodizado. Panel: Acrílico transparente, blanco o espejo. Letras en rojo o verde, en español o inglés. 1 ó 2 caras

Equipo eléctrico: batería de níquel-cadmio libre de mantenimiento para 6VCD, 12 VCD o 24 VCD, con una autonomía de 90 minutos (opción de 120 minutos de autonomía). Tiempo de recarga: 24 Horas. Tira de LED's color rojo (1.1 W).

Montaje: Sobreponer en techo, muro o tipo bandera.

Aplicaciones: Hoteles, Escuelas, Oficinas, Bancos, Industrias

Datos técnicos: Simbología en contraportada,



| SERIE A TECHO | • Dimensiones (mm) • | | | | | | | Lámpara |
|------------------|----------------------|-----|-----|-----|-----|-----|-----|---------|
| | A | B | C | D | E | F | G | |
| Empotrar | 381 | 305 | 305 | 127 | 178 | 102 | 102 | LED |
| Sobreponer | 381 | 305 | 305 | 108 | 178 | 102 | 102 | LED |



| SERIE A MURO | • Dimensiones (mm) • | | | | | | | Lámpara |
|-----------------|----------------------|-----|-----|-----|-----|-----|-----|---------|
| | A | B | C | D | E | F | G | |
| Empotrar | 381 | 267 | 305 | 114 | 203 | 127 | 102 | LED |
| Sobreponer | 381 | 267 | 305 | 114 | 203 | 108 | 102 | LED |

| ■ INFORMACION PARA ORDENAR | | | | | | |
|--|-------------------------|-------------------|---------------------|-------------------|---------------------------------|--|
| SERIE | MODELO | COLOR DE LED | No. DE CARAS | COLOR DEL PANEL | MONTAJE | OPCIONES |
| OL2 | HT (solo ca) | LR (rojo) | 1 (sencillo) | C (claro) | CR (empotrar en techo) | AT (diagnostico auto-test) |
| | SA (con batería) | LG (verde) | 2 (doble) | W (blanco) | WR (empotrar en muro) | BA (acabado aluminio natural) |
| | | | | M (espejo) | CS (sobreponer en techo) | PA (acabado aluminio pulido) |
| | | | | | WS (sobreponer en muro) | PB (acabado aluminio pulido amarillo) |
| | | | | | ES (tipo bandera) | BR (acabado bronce) |
| | | | | | | SW (palabras especiales-especificar) |
| | | | | | | SL (cara autoluminosa) |
| | | | | | | IF (cara invertida) |
| | | | | | | PK (kit para suspender - especificar) |
| | | | | | | 120SA (autonomia de 120min) |
| | | | | | | FAI (interfase para alarma de fuego) |
| ■ Ejemplo de armado del código: SERIE + MODELO + COLOR DE LED + No. DE CARAS + COLOR DEL PANEL + MONTAJE + OPCIONES = OL2HTLR1CCRAT SW (SALIDA) | | | | | | |

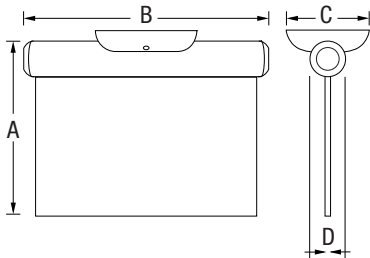


Cyclone

Lámpara de señalización

Cuerpo: Tubo de acero con diferentes acabados. Color: Blanco, negro, aluminio natural, aluminio pulido, bronce ó anodizado. Panel: Acrílico transparente, blanco o espejo. Letras: En rojo o verde, en español o inglés. Caras: 1 ó 2 caras. Batería de níquel-cadmio libre de mantenimiento para 6VCD ó 12VCD, con una autonomía de 90min. Tira de LED's color rojo (1.1W) ó verde (1.1W). Tiempo de recarga: 24 Horas. Aplicaciones: Hoteles, Escuelas, Oficinas, Bancos, Industrias.

Datos técnicos: Simbología en contraportada



| Tipo | • Dimensiones (mm) • | | | | | Lámpara |
|------|----------------------|----|-----|-----|-----|---------|
| | A | B | C | D | E | |
| CYC | 318 | 51 | 178 | 305 | 229 | LED |



Montaje tipo bandera

| ACCESORIOS - Se deben ordenar por separado (SW) | | |
|---|----------|---|
| Código | Artículo | Descripción |
| - | - | Leyendas varias |
| - | - | Salida |
| - | - | Figura de hombre corriendo a la derecha |
| - | - | Figura de hombre corriendo a la izquierda |
| - | - | Figura de hombre corriendo hacia abajo |

| ■ INFORMACION PARA ORDENAR | | | | | | |
|--|------------------|--------------|--------------|-----------------|--------------------|---------------------------------------|
| SERIE | MODELO | COLOR DE LED | No. DE CARAS | COLOR DEL PANEL | MONTAJE | OPCIONES |
| CYC | HT (solo CA) | LR (Rojo) | 1 (sencillo) | C (claro) | WCS (a muro/techo) | B (carcasa negra) |
| | SA (con batería) | LG (Verde) | 2 (doble) | W (blanco) | ES (tipo bandera) | BA (acabado aluminio natural) |
| | | | | M (espejo) | | PA (acabado aluminio pulido) |
| | | | | | | AN (acabado anodizado-especificar) |
| | | | | | | BR (acabado bronce) |
| | | | | | | SW (palabras especiales-especificar) |
| | | | | | | SL (cara autoluminosa) |
| | | | | | | CC (color especifico) |
| | | | | | | PK (kit para suspender - especificar) |
| ■ Ejemplo de armado del código: SERIE + MODELO + COLOR DE LED + No. DE CARAS + COLOR DEL PANEL + MONTAJE + OPCIONES = CYCHTR1CWCSBBA SW (SALIDA) | | | | | | |

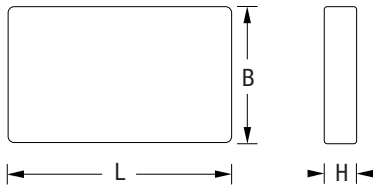


TSL

Lámpara de señalización

Cuerpo en Termoplástico o Aluminio. Color: Plantilla rojo o verde, Marco blanco o negro. 1 ó 2 caras. No requiere baterías, cables o Energía eléctrica, Usa como fuente de iluminación gas tritio el cual se encuentra contenido en tubos de vidrio sellado y cubiertos por un porta tubo de PVC a prueba de rupturas. Tiempo de duración: 10-20 años. Montaje: Sobreponer en techo, muro o tipo bandera. Aplicaciones: Hoteles, Escuelas, Oficinas, Bancos, Industrias

Datos técnicos: Simbología en contraportada,



| Tipo | • Dimensiones (mm) • | | |
|------|----------------------|-----|----|
| | L | B | H |
| TSL | 203 | 305 | 46 |

| ■ INFORMACION PARA ORDENAR | | | | | | | |
|---|---------------------------------|---------------------|---------------------|------------------|-------------------|-------------------------|--|
| SERIE | MODELO | DURACION | No. DE CARAS | COLOR DE LETRAS | COLOR DEL MARCO | MONTAJE | OPCIONES |
| TSL | PT (marco de plastico) | 10 (10 años) | 1 (sencillo) | R (rojo) | W (blanco) | W (a muro) | CC (color especifico) |
| | AT (marco de aluminio) | 20 (20 años) | 2 (doble) | G (verde) | B (negro) | C (a techo) | PK (kit para suspender - especificar) |
| | IN (marco institucional) | | | | | E (tipo bandera) | |
| ■ Ejemplo de armado del código: SERIE + MODELO + DURACION + No. DE CARAS + COL. DE LETRAS + COL. DEL MARCO+ MONTAJE + OPCIONES = TSLPT101RWWCC | | | | | | | |



DLX

Lámpara de señalización

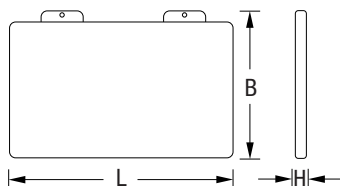
Cuerpo en Acero. Color: Negro (estandar), blanco, verde o rojo (opciones). 1 ó 2 caras. Pantalla fotoluminiscente, no requiere baterías, no consume electricidad. La serie DLX utiliza la tecnología fotoluminiscente que absorbe y almacena la luz del medio ambiente.

Características: Anti-radiactivo, Fácil instalación, No tóxico, tiempo de duración de más de 25 años.

Montaje: Sobreponer en techo, muro o tipo bandera.

Aplicaciones: Hoteles, Escuelas, Oficinas, Bancos, Industrias.

Datos técnicos: Simbología en contraportada,



| Tipo | • Dimensiones (mm) • | | |
|------|----------------------|-----|---|
| | L | B | H |
| DLX | 387 | 210 | 6 |

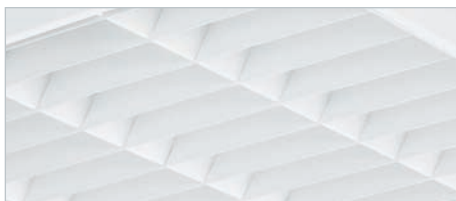
| ■ INFORMACION PARA ORDENAR | | | | |
|---|----------------------------|------------------------------------|--------------------------|--|
| SERIE | No. DE CARAS | CUERPO | COLOR DEL CUERPO | MONTAJE |
| DLX | 1 <i>(sencillo)</i> | X <i>(solo panel)</i> | W <i>(blanco)</i> | W <i>(a muro)</i> |
| | 2 <i>(doble)</i> | ST <i>(cuerpo de acero)</i> | B <i>(negro)</i> | C <i>(a techo - solo ST)</i> |
| | | | R <i>(rojo)</i> | E <i>(tipo bandera - solo ST)</i> |
| ■ Ejemplo de armado del código: SERIE + No. DE CARAS + CUERPO + COLOR DEL CUERPO + MONTAJE = DLX1XWW | | | | |

Luminarias: Datos técnicos

Tipos de Opticas página 114

Esquemas de montaje página 116

Fotometrias página 117



Óptica A - Aluminio acabado blanco

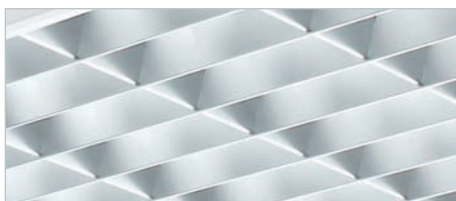
Louver de aluminio acabado con pintura en color blanco de alta reflectancia, con aletas transversales y reflectores longitudinales planos. Los clips para cierre sostienen el louver en su posición durante el mantenimiento.



Óptica B - Acabado espejo, baja luminancia 60°

DKL1 **DKL2** **DKL3**

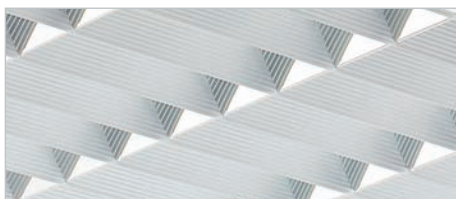
Louver de aluminio anodizado brillante, anti-iridiscente, con bajo nivel de luminancia, tipo Darklight. Reflectores longitudinales y aletas transversales cerrados en la parte superior. Celdas rectangulares. Efecto doble parabólico. Baja luminancia de 200Cd/m² para ángulos arriba de 60°. Los clips para cierre sostienen el louver en su posición durante el mantenimiento.



Óptica C - Acabado satinado, baja luminancia 65°

DKL1 **DKL2** **DKL3**

Louver de aluminio anodizado y satinado, anti-iridiscente, con bajo nivel de luminancia, tipo Darklight. Reflectores longitudinales y aletas transversales cerrados en la parte superior. Celdas rectangulares. Efecto doble parabólico. Baja luminancia de 500Cd/m² para ángulos arriba de 65°. Los clips para cierre sostienen el louver en su posición durante el mantenimiento.



Óptica D - aluminio pulido con celdas rectangulares

Louver de aluminio acabado brillante con reflectores longitudinales y aletas transversales formando celdas rectangulares. Los clips para cierre sostienen el louver en su posición durante el mantenimiento.



Óptica E - Parabolico acabado espejo

Louver de aluminio anodizado acabado espejo, anti-iridiscente. Reflectores longitudinales y aletas transversales con efecto doble parabólico. Curva de distribución simétrica. Los clips para cierre sostienen el louver en su posición durante el mantenimiento.

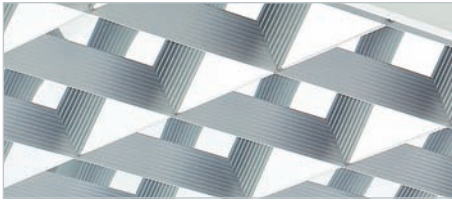


Óptica F - Parabolico acabado satinado

Louver de aluminio anodizado y pulido, anti-iridiscente. Reflectores longitudinales y aletas transversales con efecto doble parabólico. Curva de distribución simétrica. Los clips para cierre sostienen el louver en su posición durante el mantenimiento.

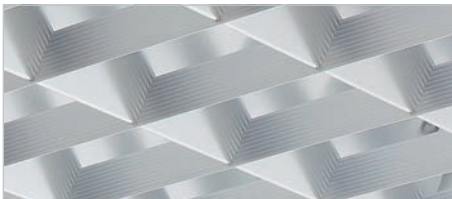
Luminarias: Datos técnicos

Tipos de ópticas



Óptica G - aluminio pulido con celdas cuadradas

Louver de aluminio acabado brillante con reflectores longitudinales y aletas transversales formando celdas cuadradas. Las aletas transversales están acabadas en los filos con un efecto micro-espejo. Los clips para cierre sostienen el louver en su posición durante el mantenimiento.



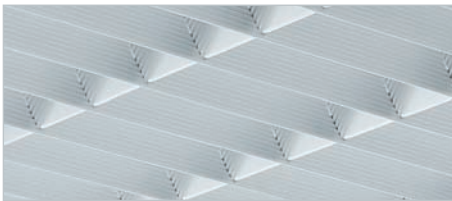
Óptica H - aluminio satinado con celdas cuadradas

Louver de aluminio acabado satinado con reflectores longitudinales y aletas transversales formando celdas cuadradas. Las aletas transversales están acabadas en los filos con un efecto micro-espejo. Los clips para cierre sostienen el louver en su posición durante el mantenimiento.



Óptica I - reflector asimétrico anodizado y pulido

Reflector de aluminio anodizado brillante para curva de distribución asimétrica. Los clips para cierre sostienen el marco en su posición durante el mantenimiento.



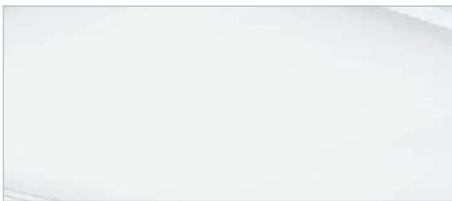
Óptica J - aluminio satinado con celdas rectangulares

Louver de aluminio acabado satinado con reflectores longitudinales y aletas transversales formando celdas rectangulares. Las aletas transversales están acabadas en los filos con un efecto micro-espejo. Los clips para cierre sostienen el louver en su posición durante el mantenimiento.



Óptica X - refractor de metacrilato prismático

Refractor de metacrilato prismático plano para curva de distribución simétrica. Los clips para cierre sostienen el marco en su posición durante el mantenimiento.

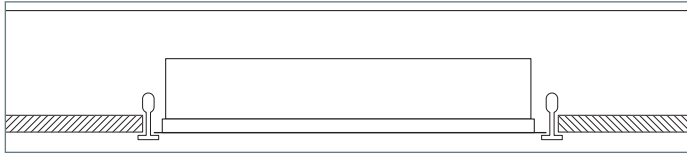


Óptica Z - difusor de metacrilato opalino

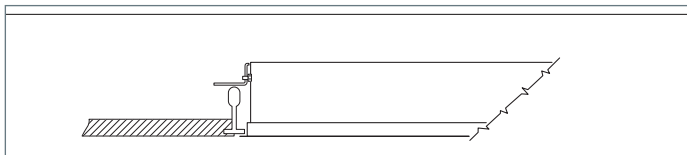
Difusor de metacrilato opalino plano. Los clips para cierre sostienen el marco en su posición durante el mantenimiento.

Luminarias: Datos técnicos

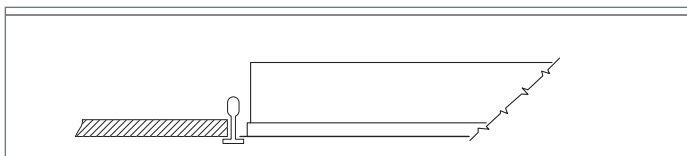
Esquemas de montaje



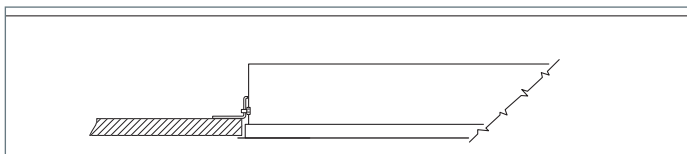
A Montaje en plafón modular de suspensión visible



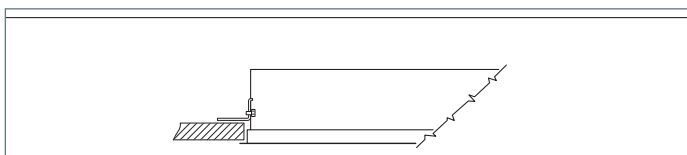
B Montaje en plafón modular de suspensión oculta



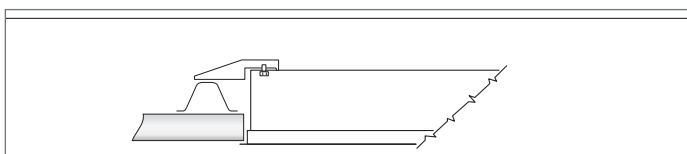
C Montaje en plafón modular de suspensión visible europeo



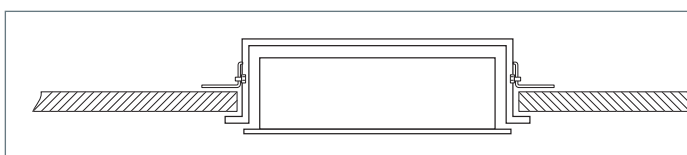
D Montaje en plafón liso de tablaroca europeo



E Montaje en plafón liso de tablaroca



F Montaje en plafón de perfil metálico

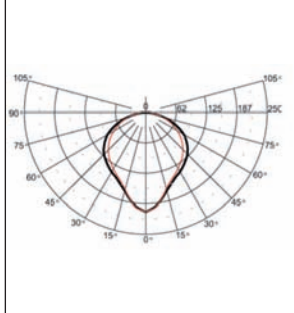


G Montaje en plafón liso de tablaroca en cuartos lípios

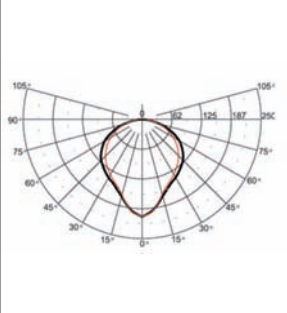
Luminarias: Datos técnicos

Fotometrías

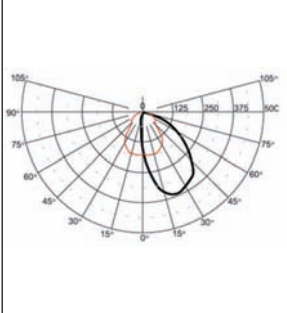
ARIES ES35 - 7727 (3X55W)



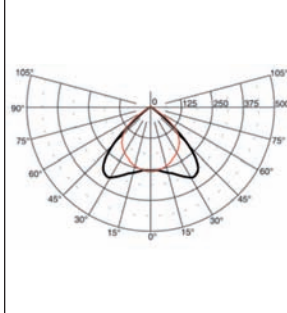
ARIES ES35 - 6608 (3X36W)



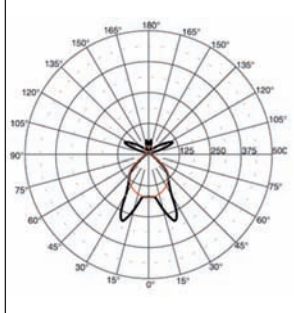
TOSCANO ES37 - ES37-017/107/BT



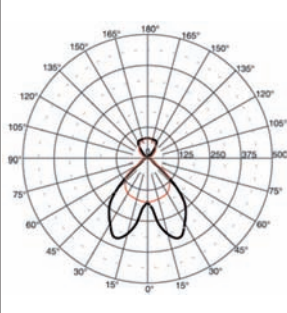
ORION BS500 - 3663 (2X28W)



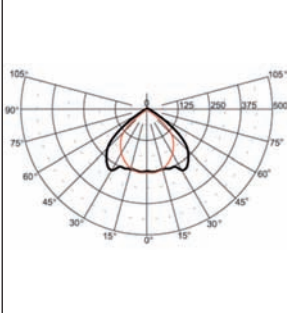
SIRIUS ES05 - 7439 (1X28W)



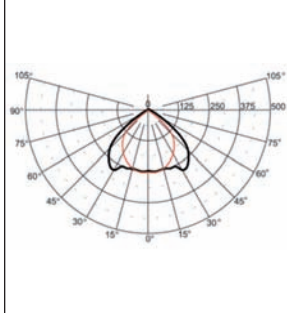
CANES ES09 - 11440 (2X28W)



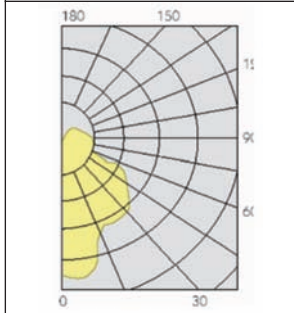
AVIOR - ES15-013/128/CC



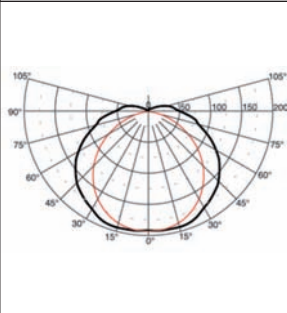
AVIOR - ES15-023/128/CC



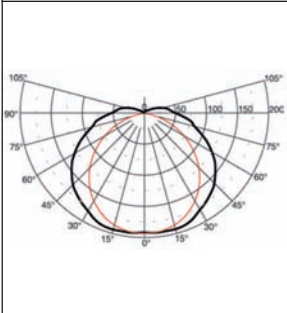
DRACO 730



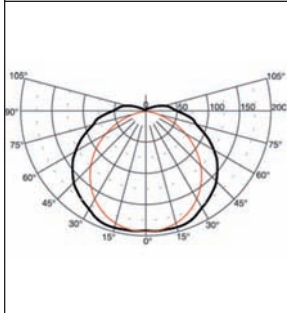
LEADER BS100 ELITE-3619EE(2X32W)



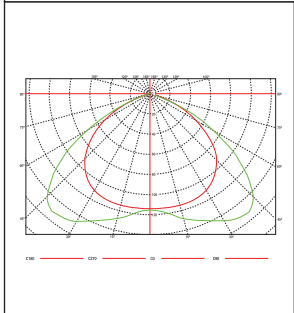
LEADER BS100 ESTANDAR-3718SE (2X28W)



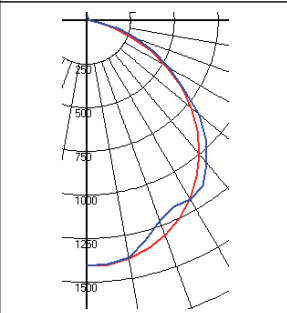
LEADER BS105 ELITE-3719 (2X35W)



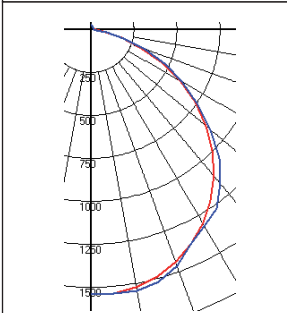
8609-SEF



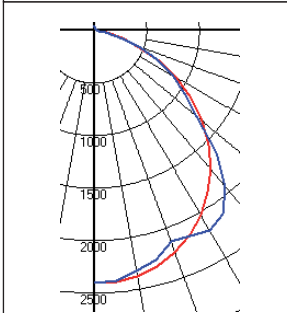
ACCIAIO 2X28W T5 COD. 14825



ACCIAIO 2X32W T8 COD. 14803

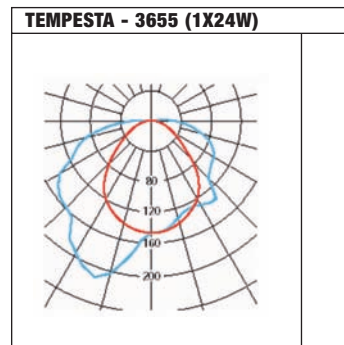
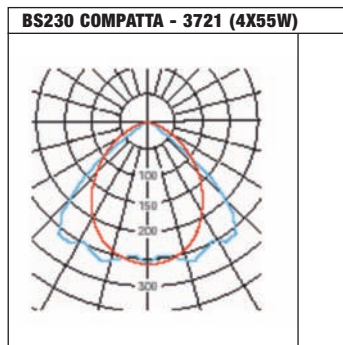
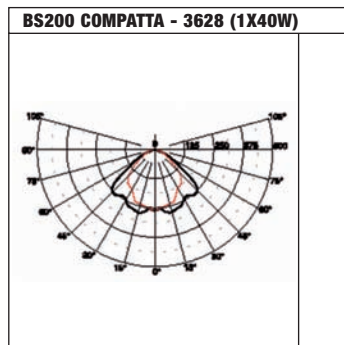
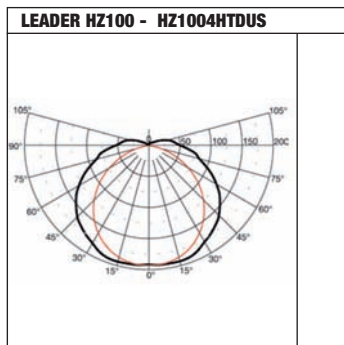
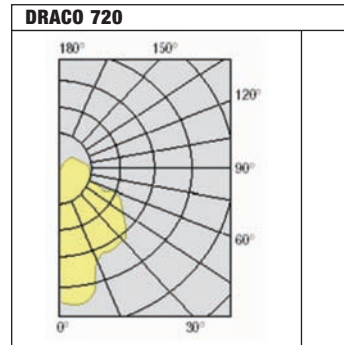
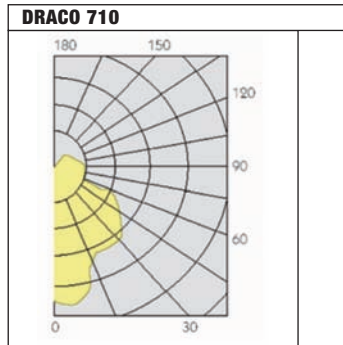
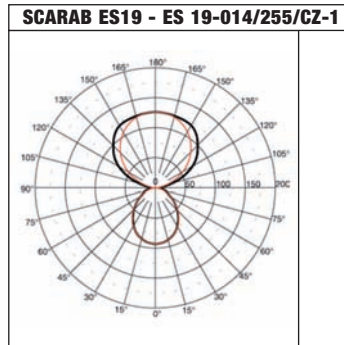
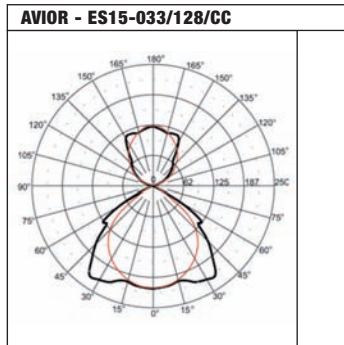
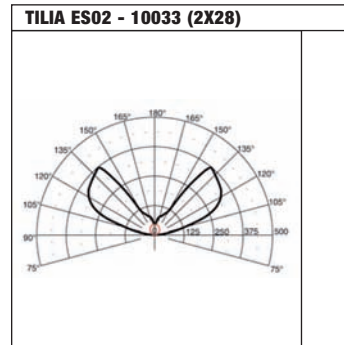
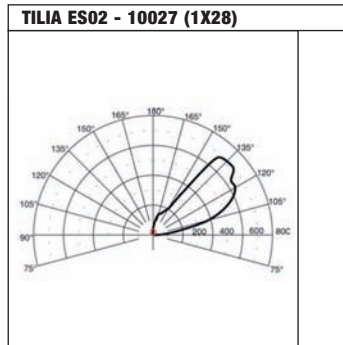
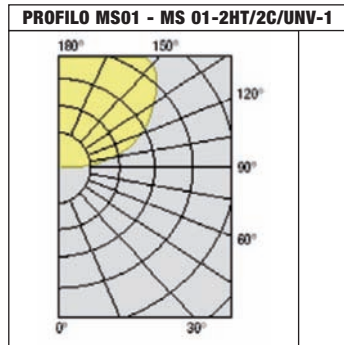
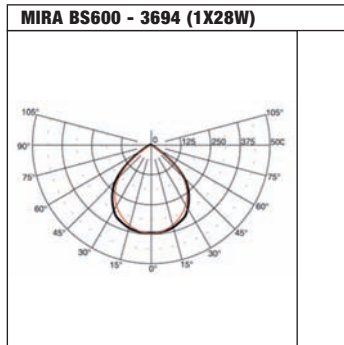


ACCIAIO 2X54W T5 COD. 14831



Luminarias: Datos técnicos

Fotometrías



La lista completa de las curvas fotométricas está disponible en un CD que puede solicitar con el representante de su zona o directamente a Beghelli de México.

Beghelli

Beghelli de México

Av. El Marques No. 70, Nave 4
Parque Industrial Bernardo Quintana
76246 El Marques, Qro
Tel: (442)-221-6215, 221-6439
Fax: (442)-221-6481
www.beghelli.com.mx